

# LÍNGUA PORTUGUESA

Leia o texto abaixo para responder às questões de 1 a 5.

1 A tecnologia vem sendo utilizada a favor de praticamente todos os setores econômicos. Um desses é o mercado de comércio exterior. As operações de importação e exportação sofreram um impacto positivo muito grande com a inserção de *softwares* e de controles informatizados, oriundos tanto da iniciativa privada, como também do próprio governo.

10 Para se ter uma ideia da importância da informação à balança comercial brasileira, vale lembrar que, depois da criação do serviço de contratação de câmbio para exportação via internet, o número de operações deu um salto, chegando a US\$1 bilhão no ano passado. Hoje, 45% delas já são feitas exclusivamente via *web*.

15 A informatização no segmento de comércio exterior é inevitável, crescente e, principalmente, abrangente. Integridade, agilidade e confiabilidade das informações, controle dos processos e acompanhamento detalhado das etapas de importação e exportação são benefícios da utilização dos *softwares*, que refletem diretamente em 20 redução de custos, eliminação de erros, e consequentes multas, e em racionalização dos recursos humanos necessários para o controle dos processos.

Luciano A Bresciani. **Tecnologia a favor da balança comercial brasileira.**

Internet: [www.uol.com.br/canalexecutivo](http://www.uol.com.br/canalexecutivo). Acesso em 14/9/2009

(com adaptações).

## QUESTÃO 1

Com base nas ideias do texto, assinale a opção correta.

- (A) Atualmente, as operações de comércio exterior são totalmente informatizadas.
- (B) Apesar de ser importante, a informatização no segmento do comércio exterior não elimina erros no processo de exportação e importação.
- (C) Entre as várias atividades econômicas beneficiadas pela tecnologia, estão as operações de importação e exportação.
- (D) O governo é o maior responsável pela inserção de tecnologia no mercado de comércio exterior.

## QUESTÃO 2

Quanto à significação das palavras empregadas no texto, assinale a opção correta.

- (A) A expressão "deu um salto" (linhas 11 e 12) está empregada em sentido denotativo e corresponde a **sublimar**.
- (B) Na expressão "a favor de" (linha 1), não acarretaria prejuízo gramatical ao texto caso o "a" fosse trocado por **em**.
- (C) Na linha 4, a forma verbal "sofreram" está empregada com o sentido de **padeceram**.
- (D) Na linha 21, a palavra "racionalização" está empregada com o mesmo sentido de **acionamento**.

## QUESTÃO 3

Considerando o emprego das palavras no texto, assinale a opção **INCORRETA**.

- (A) Na linha 2, o pronome "desses" retoma a expressão "setores econômicos".
- (B) Na linha 6, o termo "oriundos" refere-se a "*softwares*" (linha 5) e a "controles informatizados" (linha 5).
- (C) Na linha 13, o termo "delas" refere-se a "operações" (linha 11).
- (D) Na linha 19, o pronome "que" refere-se a "*softwares*".

## QUESTÃO 4

A palavra "praticamente" (linha 2) está empregada no texto com valor adverbial, assim como o vocábulo

- (A) "crescente" (linha 15).
- (B) "abrangente" (linha 15).
- (C) "consequentes" (linha 20).
- (D) "muito" (linha 4).

## QUESTÃO 5

Acerca dos aspectos linguísticos do texto, assinale a opção correta.

- (A) Na linha 1, a forma verbal "vem sendo" pode ser substituída por **têm sido** sem acarretar erro gramatical.
- (B) O termo "Para" (linha 8) está empregado com sentido de **a fim de**.
- (C) Os termos "informatizados" (linha 5), "informação" (linha 8) e "informatização" (linha 14) são substantivos derivados do verbo **informar**.
- (D) Os vocábulos "comércio" e "inevitável" são paroxítonos e obedecem à mesma regra de acentuação.

Leia o texto abaixo para responder às questões de 6 a 10.

1 A maior ave de rapina do Brasil e do mundo é a harpia, cuja principal característica é a profundidade da visão, oito vezes maior (e mais potente) que a do homem. Com olhos assim, é difícil para a presa sobreviver e se esconder do seu 5 predador.

E a Receita Federal do Brasil, a Unicamp e o Instituto Tecnológico da Aeronáutica (ITA) desenvolveram um sistema capaz de olhar as operações de comércio exterior brasileiro sob uma nova ótica; chama-se Sistema Harpia 10 (ou tecnicamente identificado como Sistema de Análise de Risco e Inteligência Artificial Aplicada). O foco desse sistema é uma análise de risco aduaneira mais apurada (e profunda) sobre tudo o que acontece nos portos, aeroportos e zonas de fronteira do Brasil.

15 A partir de seleção de critérios mínimos e de descrição e identificação da mercadoria informada pelos importadores, é possível conhecer, antes mesmo da fiscalização física, operações de baixo e alto risco para o fisco, com indícios ou não de fraude.

20 Com certeza não haveria nome melhor para a Receita Federal colocar nesse sistema.

Carlos Araújo. **Sistema Harpia: uma nova visão para o comércio exterior**

**brasileiro.** Internet: [www.comexblog.com.br](http://www.comexblog.com.br). Acesso em 8/10/2009

(com adaptações).

## QUESTÃO 6

Com base nas ideias do texto, julgue os itens abaixo e, em seguida, assinale a opção correta.

- I - A característica de visão apurada da harpia é descrita no texto para destacar a funcionalidade do sistema desenvolvido pela Receita Federal: uma análise de risco aduaneira mais apurada.
- II - O segmento "é difícil para a presa sobreviver e se esconder do seu predador" (linhas 4 e 5) estabelece relação de sentido com "é possível conhecer, antes mesmo da fiscalização física, operações de baixo e alto risco para o fisco, com indícios ou não de fraude" (linhas 17 a 19).
- III - No texto, "importadores" (linha 16) corresponde a "predador" (linha 5).

Estão certos os itens

- (A) I e II, apenas.
- (B) I e III, apenas.
- (C) II e III, apenas.
- (D) I, II e III.

**QUESTÃO 7**

Acerca dos aspectos linguísticos do texto, assinale a opção correta.

- (A) No segmento "oito vezes maior (e mais potente) que a do homem" (linha 2 e 3), está subentendida a expressão "profundidade da visão".
- (B) Na linha 2, o termo "cuja" pode ser substituído por **tendo como**, sem acarretar prejuízo gramatical ao texto.
- (C) Na linha 4, a palavra "presa" faz referência a "ave de rapina" (linha 1).
- (D) No primeiro parágrafo do texto, há predomínio da linguagem conotativa.

**QUESTÃO 8**

Ainda quanto aos aspectos linguísticos do texto, assinale a opção correta.

- (A) As expressões "A partir de" (linha 15) e "antes mesmo" (linha 17) têm valor temporal.
- (B) Não acarretaria erro gramatical a retirada dos parênteses empregados nas linhas 10 e 11.
- (C) Nas linhas 15 e 16, as expressões "critérios mínimos" e "descrição e identificação" complementam o sentido da palavra "seleção".
- (D) Na linha 20, caso a expressão "nome melhor" fosse alterada para o plural, a forma verbal "haveria" deveria ser substituída por **haveriam**.

**QUESTÃO 9**

Com base no emprego das palavras no texto, assinale a opção **INCORRETA**.

- (A) A conjunção "E", que introduz o segundo parágrafo, estabelece uma relação de conclusão com a ideia apresentada no parágrafo anterior.
- (B) A forma verbal "chama-se" (linha 9) poderia ser corretamente substituída por **é chamado de**, sem acarretar prejuízo gramatical ao texto.
- (C) A expressão "sob uma nova ótica" (linha 9) poderia ser corretamente substituída pela expressão **por uma nova perspectiva**.
- (D) Na linha 20, "melhor" está empregado no texto com o sentido de **mais adequado**.

**QUESTÃO 10**

A respeito da pontuação empregada no texto, assinale a opção correta.

- (A) A retirada da vírgula imediatamente após o vocábulo "física" (linha 17) não acarretaria prejuízo gramatical ao texto.
- (B) Na linha 9, o ponto e vírgula assinala interrupção do texto e introduz uma ideia conclusiva.
- (C) Nas linhas 3 e 4, não alteraria a estrutura sintática do texto a substituição da vírgula após "Com olhos assim" por ponto e vírgula.
- (D) Na linha 2, a vírgula poderia ser substituída por travessão sem acarretar erro gramatical.

Leia o texto abaixo para responder às questões de 11 a 15.

- 1 Grandes mudanças econômicas da história ocorrem quando revoluções nas comunicações convergem com revoluções no setor energético. Estamos a um passo dessa convergência – a reunião da revolução das tecnologias de
- 5 informação e de comunicação com a revolução energética em curso.

O poderoso efeito multiplicador dessa convergência deverá se prolongar para muito além da metade do século XXI. O conceito-chave é o de energia distribuída. Ela é a

10 que se pode encontrar no próprio quintal. O sol brilha em todo o mundo. O vento sopra pela Terra todo dia. Todos nós geramos lixo. As pessoas que vivem em áreas rurais têm acesso aos resíduos da biomassa. Quem vive nas áreas costeiras tem a energia gerada pelas marés. A energia

15 geotérmica esconde-se abaixo da Terra e a água fornece hidroeenergia.

Chamamos tudo isso de energia distribuída porque, diferentemente das energias convencionais – carvão, petróleo, gás natural e urânio –, as energias renováveis

20 são encontradas em várias proporções em muitos lugares. As tecnologias de informação e comunicação estão sendo utilizadas para reconfigurar as redes de distribuição de energia. Isso já permite que milhões de pessoas invistam na geração renovável e a compartilhem por meio de redes

25 inteligentes – do mesmo modo como agora produzem e compartilham suas informações no espaço cibernético.

Jeremy Rifkin. **Rumo à terceira revolução industrial**.  
Revista Exame, abril/2009 (com adaptações).

**QUESTÃO 11**

Considerando as ideias apresentadas no texto, assinale a opção correta.

- (A) As energias renováveis referidas no texto dizem respeito às tecnologias da informação.
- (B) O conceito de energia distribuída descrito no texto refere-se à ideia de se compartilhar as energias convencionais.
- (C) O texto apresenta a convergência de duas revoluções – nas comunicações e no setor energético – como um fator gerador de mudanças na economia.
- (D) Tanto as energias convencionais quanto as energias renováveis são encontradas em diversos lugares e em várias proporções.

**QUESTÃO 12**

Quanto ao emprego dos artigos no texto, julgue os itens abaixo como Verdadeiros (V) ou Falsos (F) e, em seguida, assinale a opção correta.

- I – No trecho "Estamos a um passo dessa convergência" (linhas 3 e 4), há dois artigos.
- II – Em "O sol brilha em todo o mundo" (linhas 10 e 11), a retirada do artigo que antecede a palavra "mundo" não acarretaria erro gramatical, mas mudaria o sentido do texto.
- III – Na linha 11, em "O vento sopra pela Terra todo dia", há contração da preposição **por** com o artigo **a**.

A sequência correta é:

- (A) V, F, F.
- (B) V, F, V.
- (C) F, V, F.
- (D) F, V, V.

**QUESTÃO 13**

Acerca da regência das palavras e do emprego do sinal indicativo da crase no texto, assinale a opção correta.

- (A) Acarretaria erro ao texto caso fosse utilizado o sinal indicativo da crase em "As tecnologias de informação" (linha 21).
- (B) Em "Estamos a um passo dessa convergência" (linhas 3 e 4) o uso do sinal indicativo de crase é facultativo.
- (C) Na linha 14, caso a forma verbal "tem" fosse substituída por **usufruem**, seria obrigatório o uso da crase antes de "energia".
- (D) Na linha 22, em "as redes" o uso do sinal indicativo de crase é facultativo.

**QUESTÃO 14**

Considerando o emprego dos verbos no texto, assinale a opção correta.

- (A) Em "Quem vive nas áreas costeiras" (linhas 13 e 14), o verbo não possui sujeito.
- (B) Em "Estamos" (linha 3) e "Chamamos" (linha 17), o verbo está empregado na primeira pessoa do plural para se referir a brasileiros.
- (C) Na linha 8, não acarretaria erro ao texto caso a expressão "deverá se prolongar" fosse substituída por **se prolongará**.
- (D) Na linha 13, a forma verbal "têm" está acentuada, pois o seu sujeito é composto.

**QUESTÃO 15**

Assinale a opção em que a substituição proposta está adequada ao sentido do texto.

- (A) Na linha 2, "revoluções" por **transformações**.
- (B) Na linha 2, "convergem" por **decorrem**.
- (C) Na linha 8, "prolongar" por **adiar**.
- (D) Na linha 23, "invistam" por **apostem**.

## NOÇÕES DE COMÉRCIO EXTERIOR E RELAÇÕES ECONÔMICAS INTERNACIONAIS

**QUESTÃO 16**

A Câmara de Comércio Exterior (Camex) tem suas competências definidas pelo Decreto n.º 4.732/2003. Assinale a opção que apresenta uma das competências da Camex.

- (A) Apoiar o exportador submetido a investigações de defesa comercial no exterior.
- (B) Estabelecer diretrizes e medidas dirigidas à simplificação e à racionalização do comércio exterior.
- (C) Participar das negociações em acordos ou convênios internacionais relacionados com o comércio exterior.
- (D) Propor medidas, no âmbito das políticas fiscal e cambial, de financiamento, recuperação de créditos à exportação, seguros, transportes e promoção comercial.

**QUESTÃO 17**

Assinale a opção que apresenta uma das competências da Secretaria de Comércio Exterior (Secex).

- (A) Coordenar e orientar as ações dos órgãos que possuem competências na área de comércio exterior.
- (B) Estabelecer as diretrizes para as negociações de acordos e convênios relativos ao comércio exterior, de natureza bilateral, regional ou multilateral.
- (C) Formular diretrizes básicas da política tarifária na importação e exportação.
- (D) Implementar os mecanismos de defesa comercial.

**QUESTÃO 18**

Assinale a opção que apresenta as modalidades de licenciamento compreendidas no sistema administrativo das importações brasileiras.

- (A) Dispensadas de Licenciamento, Licenciamento Automático e Licenciamento Não Automático.
- (B) Dispensadas de Licenciamento, Licenciamento Consignado e Licenciamento Inconsignado.
- (C) Licenciamento Automático, Licenciamento Restrito e Licenciamento Irrestrito.
- (D) Licenciamento Não Automático, Licenciamento Absoluto e Licenciamento Relativo.

**QUESTÃO 19**

Considerando o que dispõe a Portaria n.º 25/2008 acerca do registro de exportador no Registro de Exportadores e Importadores (REI) da Secex, assinale a opção correta.

- (A) A inscrição no REI não poderá ser negada, suspensa ou cancelada, mesmo nos casos de punição em decisão administrativa final, aplicada em razão de infrações de natureza fiscal, cambial e de comércio exterior, ou abuso de poder econômico.
- (B) A pessoa física não tem permissão para exportar mercadorias, mesmo em quantidades que não revelem prática de comércio.
- (C) A inscrição no REI da Secex é automática, sendo realizada no ato da primeira operação de exportação em qualquer ponto conectado ao Sistema Integrado de Comércio Exterior (Siscomex).
- (D) Sempre que houver alteração em qualquer dado relativo ao exportador, este deverá realizar uma nova inscrição no REI.

**QUESTÃO 20**

No registro, no acompanhamento e no controle das diferentes etapas das operações de exportação, o Siscomex é a sistemática administrativa do comércio exterior brasileiro que integra as atividades afins da Secex, do Banco Central do Brasil (Bacen) e da

- (A) Agência de Promoção de Exportações (Apex).
- (B) Camex.
- (C) Secretaria de Assuntos Internacionais (Sain).
- (D) Secretaria da Receita Federal (SRF).

**QUESTÃO 21**

Entre os macro-objetivos previstos pela Estratégia Brasileira de Exportações 2008-2010, NÃO se inclui:

- (A) aumentar o número de produtos importados.
- (B) aumentar a competitividade da base exportadora brasileira.
- (C) ampliar o acesso a mercados.
- (D) incrementar a exportação de serviços.

**QUESTÃO 22**

Júlio participará de uma feira internacional de artesanato na Inglaterra. Para isso, procurou a Secex para saber a melhor maneira de enviar seus produtos para essa terra.

Considerando que Júlio tem uma microempresa, o regime aduaneiro especial indicado para esse caso é:

- (A) drawback.
- (B) entreposto aduaneiro.
- (C) exportação temporária.
- (D) loja franca.

**QUESTÃO 23**

O Ministério do Desenvolvimento, Indústria e Comércio Exterior (MDIC) considera exportação financiada a operação cujo prazo de pagamento, em regra, é maior do que

- (A) 120 dias.
- (B) 180 dias.
- (C) 240 dias.
- (D) 360 dias.

**QUESTÃO 24**

Entre os mecanismos de defesa comercial utilizados no comércio internacional, o que se refere à introdução de um bem no mercado doméstico, inclusive sob as modalidades de drawback, a preço de exportação inferior ao valor normal, é conhecido como

- (A) antidumping.
- (B) medida compensatória.
- (C) salvaguarda.
- (D) subsídio.

**QUESTÃO 25**

Considere a seguinte situação hipotética.

Dois países finalizaram as tratativas referentes ao acordo que prevê a eliminação progressiva e recíproca dos gravames e de outros obstáculos incidentes sobre os produtos negociados entre eles. Ficou acordado que, afora as mudanças necessárias em suas respectivas políticas comerciais para a plena consecução daquele objetivo, cada país definirá livremente o tratamento tarifário e o tarifário a ser aplicado às importações provenientes de terceiros países.

Considerando essa situação do ponto de vista da integração econômica, é correto afirmar que a fase a que se refere o acordo realizado entre os dois países é o(a)

- (A) Mercado Comum.
- (B) União Aduaneira.
- (C) União Econômica.
- (D) Zona de Livre Comércio.

**LÍNGUA INGLESA**

Read the text below to answer the questions 26 to 40.

1 Following the example of nuclear and space programs, Brazil should promote an important development project for the Amazon, suggested the director of Emilio Goeldi Museum. During the hearing held by the Committee on

5 Science, Technology, Innovation, Communication and Computer Science, she proposed, along with four other researchers, a national priority for the region.  
"Brazilian State has invested a lot in the state of São Paulo and that is related to its current (development) situation. This has not happened to the Amazon. Ministries of Science and Technology, Agriculture and Health have taken some actions, but there is not an integrated program. I do not believe that we're going to give the step forward we need by introducing only sector actions", said the director,

10 during the hearing, which was held with the participation of the Subcommittee on the Amazon, which belongs to the Committee on External Relations and National Defense.  
The Amazonian Biotechnology Research Center general coordinator, highlighted the need to give technology innovation the same importance given to basic science. Brazil is in the 13th position in the world in the publication of scientific articles, but it has few patents on the Amazonian forest and might be considered as "Jurassic" as for "changing knowledge into money". The center invests mainly on the

15 development of cosmetics, biotherapy products, insecticides and natural dyes.  
The director of East Amazon Brazilian Agricultural Research Company (Embrapa) informed that the firm already has got the patent of products such as the

20 *cupulate* – based on *cupuaçu* fruit, which can be used, for example, in school meals. He believes it is necessary to create technology for production in areas which have already been deforested in the Amazon.  
Evandro Chagas Institute's director said she agreed

25 with the principle according to which conserving the forest might generate more income than destroying it. However, she said it's necessary to pay attention to the needs of small producers in the region, who frequently live in isolated areas and face big energy and transport problems. "They live like

30 heroes in the forest", she said.

Internet: <http://www.senado.gov.br>. Accessed on 9/15/2009  
(with adaptations).

**QUESTÃO 26**

According to the text, the director of Emilio Goeldi Museum suggested that

- (A) nuclear and space programs be promoted in the Amazon.
- (B) the Amazon region reach São Paulo's current situation.
- (C) the Amazon become a national priority.
- (D) the Brazilian State introduce sector actions.

**QUESTÃO 27**

According to the text, the Amazonian Biotechnology Research Center general coordinator mentions that:

- (A) Brazil holds a poor position in the world in the publication of scientific articles.
- (B) Brazil should have more patents on the Amazonian forest.
- (C) Brazil is good at "changing technology into money".
- (D) there is a need to innovate basic science.

**QUESTÃO 28**

In the text, the word "Jurassic" (line 23)

- (A) means **underdeveloped**.
- (B) means **experienced**.
- (C) refers to **the geologic period also known as the "Age of Reptiles"**.
- (D) refers to **the situation of the forest**.

**QUESTÃO 29**

It can be inferred from the text that

- (A) the destruction of the forest is due to the lack of technology innovation.
- (B) the conservation of the forest depends on the investment in basic science.
- (C) new technology may harm small producers in the region.
- (D) Brazil may give a step forward by implementing an integrated program for the Amazon.

**QUESTÃO 30**

According to the ideas of the text, choose the correct option.

- (A) Brazil knows how to "change knowledge into money".
- (B) Brazil could be investing more in the Amazon.
- (C) Small producers are destroying the forest.
- (D) There's an integrated program for the development of the Amazon.

**QUESTÃO 31**

In the text, the word "heroes" (line 40) refers to

- (A) the institute directors.
- (B) technology professionals.
- (C) scientists.
- (D) small producers in the region.

**QUESTÃO 32**

According to the main idea of the text, its best title would be:

- (A) Conservation Programs for the Amazon.
- (B) The Amazon Should Become a Priority.
- (C) The Problems faced by the Amazonian People.
- (D) The Patent of Products in the Amazon.

**QUESTÃO 33**

The word "which" (line 35) refers to

- (A) conserving the forest.
- (B) Evandro Chagas Institute's director.
- (C) principle.
- (D) the forest.

**QUESTÃO 34**

In the text, the expression "give the step forward", (line 13), means

- (A) move in the correct direction.
- (B) promote sector actions in the region.
- (C) solve sector problems faced by the Amazon.
- (D) take actions towards technological changes.

**QUESTÃO 35**

A synonym for "income" (line 36) is

- (A) benefits.
- (B) integration.
- (C) money.
- (D) production.

**QUESTÃO 36**

In the text, the word "However" (line 36) indicates

- (A) cause.
- (B) contrast.
- (C) condition.
- (D) consequence.

**QUESTÃO 37**

Match the words taken from the text in the first column to their meanings in the second column. Then, choose the correct option.

- I - "should" (line 2)
- II - "along with" (line 6)
- III - "highlighted" (line 19)
- IV - "might" (line 23)
- V - "agreed" (line 34)
- VI - "according to" (line 35)

- ( ) in conformity with
- ( ) could
- ( ) emphasized
- ( ) approved
- ( ) ought to
- ( ) together with

The right sequence is:

- (A) II, IV, V, III, I, VI.
- (B) V, I, III, VI, IV, II.
- (C) VI, I, V, III, II, IV.
- (D) VI, IV, III, V, I, II.

**QUESTÃO 38**

In the text, "to pay attention to" (line 37) could be correctly replaced by

- (A) to be attentive to.
- (B) to give money to.
- (C) to settle debts with.
- (D) to recompensate.

**QUESTÃO 39**

In the text, "its" (line 9) refers to

- (A) Brazilian State.
- (B) the Amazon.
- (C) the Amazonian forest.
- (D) the state of São Paulo.

**QUESTÃO 40**

According to the text, Evandro Chagas Institute's director

- (A) defends the removal of small producers from isolated areas.
- (B) agrees with the implantation of a modern energy and transportation system.
- (C) is concerned about the small producers' situation.
- (D) is sure that conserving the forest will generate more income.

## CONHECIMENTOS ESPECÍFICOS

### QUESTÃO 41

Sabendo que o sistema operacional Linux é distribuído sob a licença GPL, assinale a opção correta.

- (A) Alterações devem ser autorizadas pelos criadores originais do Linux.
- (B) Isso significa que o Linux não pode ser vendido.
- (C) O Linux pode ser distribuído e instalado livremente e pode ser usado para qualquer propósito.
- (D) O código-fonte fica disponível, mediante pagamento, para o usuário final.

### QUESTÃO 42

Um administrador de servidores Linux precisa instalar um novo sistema que requisita um grande espaço livre em disco.

Assinale a opção que apresenta o comando a ser utilizado pelo administrador para verificar o espaço livre nos discos instalados no servidor.

- (A) df
- (B) fdisk -l
- (C) mount
- (D) fstab

### QUESTÃO 43

Um usuário de sistema Linux com o login **joao** está com problemas para editar um arquivo chamado **DocFinal.txt** no seu computador. Ele executa o comando **ls -l** e recebe a seguinte saída:

```
-r--r--r-- 2 joao  cont    1272 Aug  7 19:28 DocFinal.txt
```

Com base nesse resultado e nas configurações de permissão do sistema de arquivos ext3 do Linux, assinale a opção que poderá ser utilizada pelo administrador do sistema para dar a permissão de escrita ao usuário.

- (A) chown root DocFinal.txt
- (B) chmod u+w DocFinal.txt
- (C) chmod 444 DocFinal.txt
- (D) chmod -rw DocFinal.txt

### QUESTÃO 44

Um administrador de um grande sistema Linux passa boa parte do seu dia criando perfis para os novos usuários que chegam à sua organização constantemente. Para facilitar seu trabalho, ele poderá criar um perfil padrão, que será copiado para o diretório **home** de cada novo usuário.

Nessa situação, é correto afirmar que o diretório em que o administrador de sistemas deve incluir os arquivos que fazem parte do perfil padrão é:

- (A) /etc/default
- (B) /etc/standard
- (C) /etc/skel
- (D) /etc/users

### QUESTÃO 45

Um administrador Linux recebe reclamações dos seus usuários a respeito da lentidão do servidor web33.

Ao conectar no servidor e executar o comando **ps auxw**, obtém a seguinte resposta:

```
uaf@web33: > ps auxw
USER  PID %CPU %MEM  VSZ   RSS TT  STAT  START    TIME COMMAND
at    724  0.0  0.2   824   348 ?  S    Mar 18   0:00 /usr/sbin/
uaf    277  0.0  0.6  1512   864 pl S    Mar 18   0:00 bash
root    1  0.0  0.2   820   292 ?  S    Mar 18   0:06 init [2]
root    8  0.0  0.2   804   264 ?  S    Mar 18   0:02 update (bd
root   55  0.0  0.2   816   328 ?  S    Mar 18   0:00 /sbin/kern
root   78  0.0  0.0     0     0 ?  Z    Mar 18   0:00 request-ro
root   96  0.0  0.3   832   408 ?  S    Mar 18   0:00 /usr/sbin/
root   98 98.2 82.3   932   448 ?  S    Mar 18   0:00 sendmail
root  167  0.0  0.2   824   288 ?  S    Mar 18   0:00 /usr/bin/g
```

O processo que deve ser investigado pelo administrador como causa da lentidão é:

- (A) bash.
- (B) init.
- (C) sendmail.
- (D) xemacs.

### QUESTÃO 46

Em um sistema operacional multiprocessado, os processos compartilham os recursos, são executados em paralelo e frequentemente interagem entre si. Essa característica permite um uso mais eficiente do hardware, porém sempre existe o risco de ocorrer um deadlock que pode comprometer todo o sistema.

Considerando essas informações, é correto afirmar que o deadlock ocorre

- (A) sempre que um processo invade o espaço de memória do sistema operacional.
- (B) quando um processo requisita um recurso de um outro processo e este recurso é liberado imediatamente.
- (C) quando um processo é finalizado por um processo filho.
- (D) quando cada processo, de um grupo de processos, fica esperando indefinidamente por recursos que devem ser liberados por outro processo do mesmo grupo.

### QUESTÃO 47

Barramentos são canais que permitem a transmissão de sinais entre os componentes de um computador ou entre computadores. Sua operação pode ser síncrona ou assíncrona e sua velocidade é normalmente medida em MHz.

A respeito desse assunto, preencha corretamente as lacunas do texto abaixo e, em seguida, assinale a opção correta.

O barramento front-side bus (FSB) é o mais \_\_\_\_\_ de uma placa-mãe. Ele conecta o \_\_\_\_\_ com o chipset. Geralmente, a frequência do processador é determinada por um \_\_\_\_\_ da velocidade do barramento front-side bus.

A sequência correta é:

- (A) conectado / monitor / atraso
- (B) complexo / disco rígido / desvio
- (C) lento / teclado / ajuste
- (D) rápido / processador / múltiplo

**QUESTÃO 48**

O Cascading Style Sheets (CSS) é um dos padrões mais difundidos e em uso da internet. Suas definições são mantidas pelo World Wide Web Consortium (W3C), sendo suportado pelos principais navegadores de internet modernos.

**A respeito do padrão CSS, assinale a opção INCORRETA.**

- (A) A função do CSS é informar ao navegador como uma página web deve ser apresentada.
- (B) O CSS foi criado, pois o HTML não possui mecanismos para definir estilos de apresentação, como definição de fonte ou cor.
- (C) O CSS possui especificações próprias para apresentação de sites web em mídias como papel impresso.
- (D) Um arquivo CSS pode ser compartilhado por várias páginas HTML.

**QUESTÃO 49**

Um computador pode possuir vários discos rígidos instalados, que podem ser divididos em partições e hospedar diferentes sistemas operacionais. Sendo assim, o dono de um computador, com diversos discos rígidos, decide instalar o Linux em uma das suas partições e escolhe a quarta partição primária do terceiro disco rígido IDE.

**Nessa situação, assinale a opção que indica o arquivo de dispositivo que representa a partição escolhida.**

- (A) /dev/hda1
- (B) /dev/hdd3
- (C) /dev/hdc4
- (D) /dev/sdc4

**QUESTÃO 50**

Para definir as permissões padrão para a criação de arquivos, um administrador de sistemas utilizou o comando **umask o=rw,g=w,u=r**.

**Assinale a opção que representa as permissões que deverão ser mostradas pelo comando `ls -l` logo após a criação de um arquivo no sistema.**

- (A) -r--w-rw-
- (B) -rw--w-r--
- (C) -r--rw--w-
- (D) --w-r--rw-

**QUESTÃO 51**

Considere que o administrador de um sistema Linux inicia 4 programas, em sequência, utilizando os seguintes comandos:

```
# nice -n 5 programa1
# nice -n 10 programa2
# nice -n 12 programa3
# nice -n 2 programa4
```

**O sistema que será executado com MENOR prioridade de uso de processador é:**

- (A) programa1.
- (B) programa2.
- (C) programa3.
- (D) programa4.

**QUESTÃO 52**

O RAID é um conjunto de técnicas que utiliza vários discos individuais, trabalhando em conjunto, para obter ganhos de desempenho ou disponibilidade.

**Considerando os diferentes RAID, relacione a primeira coluna à segunda e, em seguida, assinale a opção correta.**

- I - Realiza a divisão dos dados entre os discos. Não possui redundância ou paridade.
- II - Realiza a divisão dos dados entre os discos, utilizando um deles exclusivamente para a armazenagem da paridade.
- III - Realiza a cópia dos dados entre os discos, também conhecida como espelhamento.
- IV - Realiza a divisão dos dados entre os discos, distribuindo os dados de paridade entre todos os discos.
- V - Os discos são separados em pares, onde cada par é espelhado e os dados são divididos entre os grupos de pares.

- ( ) RAID 10
- ( ) RAID 0
- ( ) RAID 5
- ( ) RAID 1
- ( ) RAID 4

**A sequência correta é:**

- (A) II, I, V, III, IV
- (B) IV, III, II, I, V
- (C) V, I, IV, III, II
- (D) V, III, II, I, IV

**QUESTÃO 53**

**Memória virtual é um método que permite que o tamanho de um programa seja maior que a memória física disponível ao sistema operacional. Com relação a esse assunto, preencha corretamente as lacunas do texto abaixo e, em seguida, assinale a opção correta.**

Para implementar a memória virtual, os sistemas operacionais fazem uso de uma Unidade de Gerenciamento de Memória (MMU), que mapeia um espaço de endereços \_\_\_\_\_ no espaço de endereços \_\_\_\_\_ de memória. Esses espaços são divididos em unidades denominadas, respectivamente, \_\_\_\_\_ e \_\_\_\_\_.

**A sequência correta é:**

- (A) físicos / virtuais / páginas / páginas compartilhadas
- (B) físicos/ virtuais / swap / molduras de página
- (C) virtuais / físicos / molduras de páginas / swap
- (D) virtuais / físicos / páginas / molduras de página

**QUESTÃO 54**

**Sistemas com vários processadores, antes exclusividade de servidores de alto desempenho, hoje são comuns em estações de trabalho. A respeito desse assunto, julgue os itens abaixo como Verdadeiros (V) ou Falsos (F) e, em seguida, assinale a opção correta.**

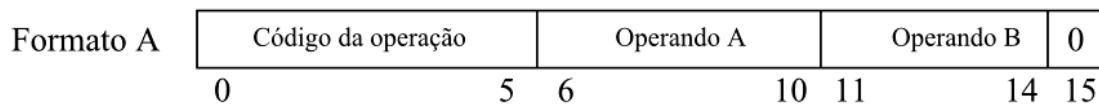
- I – A presença de múltiplos processadores torna obsoleto o conceito de multiprogramação nos sistemas operacionais.
- II – Para que um processo use vários processadores ao mesmo tempo, basta que o sistema operacional no qual esteja em execução seja capaz de gerenciar os vários processadores.
- III – Uma restrição de sistemas com mais de um processador ocorre quando dois processos que precisam se comunicar devem ser executados em um mesmo processador.

**A sequência correta é:**

- (A) F, F, F.
- (B) V, F, V.
- (C) F, V, V.
- (D) V, V, F.

**QUESTÃO 55**

Um projetista decide criar uma arquitetura de computador simples capaz de realizar apenas operações de aritmética (A). Para isso, escolhe utilizar um conjunto de instruções de 16 bits e define o seguinte formato de instrução:

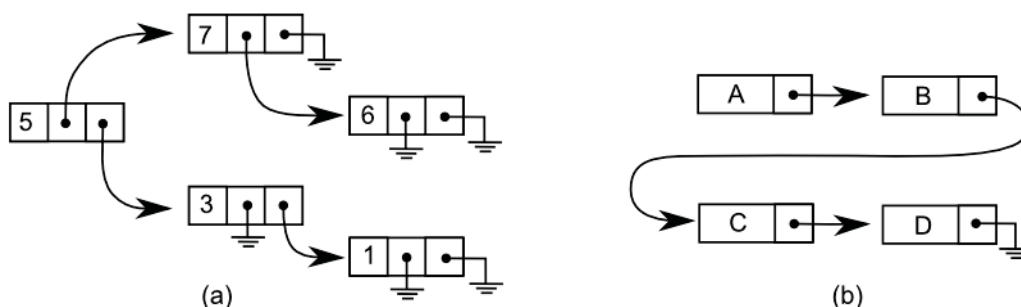


**É correto afirmar que a quantidade máxima de operações diferentes que esta arquitetura é capaz de executar é:**

- (A) 8.
- (B) 16.
- (C) 32.
- (D) 64.

**QUESTÃO 56**

**Considere os seguintes diagramas.**



**A respeito dessas informações, assinale a opção que indica os nomes das estruturas (a) e (b).**

- (A) árvore e lista encadeada
- (B) lista encadeada e vetor
- (C) lista duplamente encadeada e vetor
- (D) pilha e fila

**QUESTÃO 57**

**Preencha corretamente as lacunas do texto abaixo e, em seguida, assinale a opção correta.**

O processo de \_\_\_\_\_ é utilizado para traduzir um \_\_\_\_\_ em um código-objeto que será posteriormente ligado a bibliotecas de sistema operacional para produzir um \_\_\_\_\_ destinado a determinada arquitetura de processador.

**A sequência correta é:**

- (A) compilação / código-fonte / código executável
- (B) linkedição / código-fonte / código executável
- (C) interpretação / código executável / código-fonte
- (D) montagem / código de máquina / código executável



**QUESTÃO 58**

Pilhas e filas são exemplos de estruturas de dados que possuem o mesmo conjunto de operações, diferenciando-se pela posição na qual os elementos são removidos das mesmas. Considere a seguinte sequência de operações.

```
Insere( 1 )
Insere( 2 )
Insere( 3 )
Remove()
Insere( 4 )
```

**Sabendo que a operação de inserção adiciona elementos à esquerda da lista acima, assinale a opção que representa o resultado desta sequência de operações sobre uma pilha e uma fila, respectivamente.**

- (A) 4, 2, 1 / 4, 3, 1
- (B) 4, 2, 1 / 4, 3, 2
- (C) 4, 3, 2 / 4, 2, 1
- (D) 4, 3, 1 / 4, 3, 2

**QUESTÃO 59**

Entre os algoritmos elementares da computação, uma das classes mais usadas é a dos algoritmos de ordenação. Considere o seguinte pseudocódigo, no qual **A** representa um vetor de **n** elementos.

```
Ordena(A)
n = tamanho(A)
para i ← n até 2 faça
    para j ← 1 até i - 1 faça
        se A[j] > A[j + 1] então
            temp ← A[j]
            A[j] ← A[j + 1]
            A[j + 1] ← temp
```

**Considerando as informações acima, assinale a opção que apresenta o nome correto do algoritmo transcrito.**

- (A) Bubble-sort
- (B) Quick-sort
- (C) Heap-sort
- (D) Radix-sort

**QUESTÃO 60**

O Google tem transformado a experiência de uso da World Wide Web nos últimos anos, criando serviços fundamentados em Assynchronous Javascript and XML. O termo AJAX refere-se a um conjunto de tecnologias que, quando usadas conjuntamente, conferem maior dinamismo às aplicações web.

**A respeito do AJAX, assinale a opção INCORRETA.**

- (A) Alternativamente ao XML, outros formatos de dados podem ser utilizados nas comunicações assíncronas entre o servidor e o cliente, como, por exemplo, JSON ou HTML.
- (B) O AJAX fundamenta-se no uso de objetos XMLHttpRequest, embora a forma de instanciar esses objetos em Javascript não seja padronizada entre os diversos browsers (Mozilla Firefox, Internet Explorer, Opera e outros).
- (C) Por trabalhar de forma assíncrona, funções de callback são utilizadas pelo cliente para identificar em que estado se encontram as requisições feitas ao servidor web.
- (D) Para hospedar uma aplicação AJAX é necessário um servidor HTTP capaz de executar scripts em Javascript.

**QUESTÃO 61**

Um servidor de aplicações Java passou a ter problemas de desempenho devido ao uso excessivo de memória. Após ser realizado um profiling, o desenvolvedor identificou uma classe que ocupava indevidamente 90% da memória total, o que caracteriza um vazamento de memória. A classe problemática, apresentada a seguir, funciona enfileirando comandos, invocando-se enfileiraComando(String) e processando toda a fila de comandos, invocando-se processaComandosPendentes() em intervalos determinados.

```
package testleak;
import java.util.*;

public class LeakingClass {
    private static Vector<String> comandos;
    private int comandos_a_processar = 0;

    public LeakingClass () {
        comandos = new Vector<String>();
    }

    public void enfileiraComando(String comando) {
        comandos.add(comando);
        comandos_a_processar++;
    }

    public void processaComandosPendentes() {
        int i;
(1)     for (i = 1; i < comandos_a_processar; i++){
(2)         String comando = comandos.lastElement();
           processaComando(comando);
(3)
           comandos.remove(comando);
(4)
        }
        comandos_a_processar = 0;
    }

    private void processaComando(String comando) {
        // Processa o comando recebido
        // ...
    }
}
```

**Assinale a opção que apresenta a ação que corrige o código acima, resolvendo o vazamento de memória.**

- (A) Inserir, na linha (3): comando = null;
- (B) Inserir, na linha (4): comando = null;
- (C) Substituir a linha (1) por:
 

```
for (i = 1; i <= comandos_a_processar; i++)
```
- (D) Substituir a linha (2) por:
 

```
String comando = comandos.firstElement();
```

**QUESTÃO 62**

Em linguagem Java, excetuando-se os tipos primitivos, as variáveis comportam-se como referência a objetos. Dessa maneira, analise o código abaixo.

```
package testestring;

public class Main {

    public static void main(String[] args) {
        String a = "12345";
        String b = "123";
        b = b + "45";

        System.out.println(a);
        System.out.println(b);
        System.out.println(a == b);
    }
}
```

Acerca dessas informações, assinale a opção que apresenta a sequência de informações exibidas pelo programa.

- (A) 12345, 12345, true
- (B) 12345, 12345, false
- (C) 12345, 168, true
- (D) 12345, 168, false

**QUESTÃO 63**

O XML, desde a sua criação, em 1996, pelo World Wide Web Consortium, promoveu o surgimento de grande quantidade de tecnologias que visam facilitar sua adoção em uma ampla gama de soluções. A respeito de algumas dessas tecnologias, relacione a primeira coluna à segunda e, em seguida, assinale a opção correta.

- I - DOM
- II - XPath
- III - SAX
- IV - XSLT

- ( ) Interpreta um documento XML e dá origem a eventos que indicam a um programa a estrutura e o conteúdo do documento à medida que este é interpretado.
- ( ) Permite criar expressões capazes de selecionar um subconjunto de nós de um documento XML.
- ( ) Define regras a serem utilizadas por um programa que processa arquivos XML e os converte em outros tipos de documentos.
- ( ) Define uma estrutura lógica a partir da qual um documento XML pode ser manipulado.

A sequência correta é:

- (A) I, II, IV, III.
- (B) I, IV, II, III.
- (C) III, II, IV, I.
- (D) III, IV, II, I.

**QUESTÃO 64**

A linguagem C++ foi desenvolvida a partir do C, acrescentando vários conceitos que a tornaram uma linguagem amplamente adotada. A respeito da declaração de funções em C++, analise o trecho de código abaixo.

```
void func_1(int a, char b = 0);
void func_1(int a, int b);
void func_2(int a, int &b);
int func_3(char b);
```

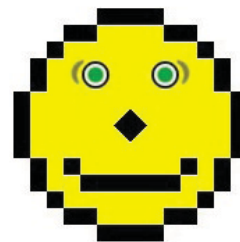
No que se refere às informações acima, assinale a opção correta.

- (A) **func\_1** demonstra o uso de um mesmo nome de função para operar sobre diferentes tipos de dados denominado sobrecarga de função.
- (B) A primeira declaração de **func\_1** define um parâmetro cujo valor é constante e de valor **0** (zero) dentro do escopo da função.
- (C) **func\_2** recebe um parâmetro que deve ser um ponteiro para uma variável do tipo **char**.
- (D) **func\_3** declara uma função que recebe uma variável do tipo **char** e retorna um ponteiro para um tipo **int**.

**QUESTÃO 65**

O Acid2 é um teste que foi desenvolvido para estimular uma padronização dos browsers HTML. O comportamento correto do browser, quando este acessa o endereço <http://acid2.acidtests.org>, é carregar um código HTML com várias definições CSS e exibir a figura abaixo.

Hello World!



A respeito de HTML e CSS, assinale a opção INCORRETA.

- (A) Apesar de serem utilizados conjuntamente, o HTML e o HTTP servem para intuítos completamente distintos.
- (B) A linguagem HTML tem como objetivo descrever um conteúdo interativo cuja saída do browser será exibida visualmente em um monitor.
- (C) Definições CSS podem ser declaradas tanto entre um elemento `<style>...</style>` quanto dentro de um atributo `style="..."`, que pode estar presente em qualquer elemento HTML.
- (D) No Acid2, passar o cursor do mouse sobre o nariz da figura mudará a cor desta para azul. Este comportamento, implementado com o selector CSS `:hover`, também pode ser implementado utilizando-se o método `onMouseOver` de um elemento HTML.