

TÉCNICO(A) DE MANUTENÇÃO JÚNIOR

LEIA ATENTAMENTE AS INSTRUÇÕES ABAIXO.

01 - Você recebeu do fiscal o seguinte material:

a) este caderno, com os enunciados das 50 questões objetivas, sem repetição ou falha, com a seguinte distribuição:

CONHECIMENTOS BÁSICOS						CONHECIMENTOS ESPECÍFICOS			
LÍNGUA PORTUGUESA I		MATEMÁTICA		INFORMÁTICA II					
Questões	Pontos	Questões	Pontos	Questões	Pontos	Questões	Pontos	Questões	Pontos
1 a 5	1,0	11 a 15	1,0	16 a 20	1,5	21 a 30	2,0	41 a 50	3,0
6 a 10	1,5	-	-	-	-	31 a 40	2,5	-	-

b) 1 **CARTÃO-RESPOSTA** destinado às respostas às questões objetivas formuladas nas provas.

02 - Verifique se este material está em ordem e se o seu nome e número de inscrição conferem com os que aparecem no **CARTÃO-RESPOSTA**. Caso contrário, notifique **IMEDIATAMENTE** o fiscal.

03 - Após a conferência, o candidato deverá assinar no espaço próprio do **CARTÃO-RESPOSTA**, a caneta esferográfica transparente de tinta na cor preta.

04 - No **CARTÃO-RESPOSTA**, a marcação das letras correspondentes às respostas certas deve ser feita cobrindo a letra e preenchendo todo o espaço compreendido pelos círculos, a **caneta esferográfica transparente de tinta na cor preta**, de forma contínua e densa. A LEITORA ÓTICA é sensível a marcas escuras; portanto, preencha os campos de marcação completamente, sem deixar claros.

Exemplo: (A) ● (C) (D) (E)

05 - Tenha muito cuidado com o **CARTÃO-RESPOSTA**, para não o **DOBRAR, AMASSAR ou MANCHAR**. O **CARTÃO-RESPOSTA SOMENTE** poderá ser substituído caso esteja danificado em suas margens superior ou inferior - **BARRA DE RECONHECIMENTO PARA LEITURA ÓTICA**.

06 - Para cada uma das questões objetivas, são apresentadas 5 alternativas classificadas com as letras (A), (B), (C), (D) e (E); só uma responde adequadamente ao quesito proposto. Você só deve assinalar **UMA RESPOSTA**: a marcação em mais de uma alternativa anula a questão, **MESMO QUE UMA DAS RESPOSTAS ESTEJA CORRETA**.

07 - As questões objetivas são identificadas pelo número que se situa acima de seu enunciado.

08 - **SERÁ ELIMINADO** do Processo Seletivo Público o candidato que:

a) se utilizar, durante a realização das provas, de máquinas e/ou relógios de calcular, bem como de rádios gravadores, *headphones*, telefones celulares ou fontes de consulta de qualquer espécie;

b) se ausentar da sala em que se realizam as provas levando consigo o Caderno de Questões e/ou o **CARTÃO-RESPOSTA**;

c) se recusar a entregar o Caderno de Questões e/ou o **CARTÃO-RESPOSTA** quando terminar o tempo estabelecido.

09 - Reserve os 30 (trinta) minutos finais para marcar seu **CARTÃO-RESPOSTA**. Os rascunhos e as marcações assinaladas no Caderno de Questões **NÃO SERÃO LEVADOS EM CONTA**.

10 - Quando terminar, entregue ao fiscal **O CADERNO DE QUESTÕES E O CARTÃO-RESPOSTA** e **ASSINE A LISTA DE PRESENÇA**.

Obs. O candidato só poderá se ausentar do recinto das provas após **1 (uma) hora** contada a partir do efetivo início das mesmas. Por motivos de segurança, o candidato **NÃO PODERÁ LEVAR O CADERNO DE QUESTÕES**, a qualquer momento.

11 - **O TEMPO DISPONÍVEL PARA ESTAS PROVAS DE QUESTÕES OBJETIVAS É DE 3 (TRÊS) HORAS**, findo o qual o candidato deverá, **obrigatoriamente**, entregar **O CADERNO DE QUESTÕES E O CARTÃO-RESPOSTA**.

12 - As questões e os gabaritos das Provas Objetivas serão divulgados no primeiro dia útil após a realização das mesmas, no endereço eletrônico da **FUNDAÇÃO CESGRANRIO** (<http://www.cesgranrio.org.br>).

LINGUA PORTUGUESA I

A felicidade dura pouco

Com alguém ao lado falando num celular, lendo os e-mails, não se pode nem ao menos pensar.

É a solidão total

Há muitos, muitos anos, havia uma música de Zé Rodrix que nos emocionava. Os primeiros versos diziam “eu quero uma casa no campo, onde eu possa compor muitos *rocks* rurais”; e continuava dizendo coisas lindas, como “eu quero a esperança de óculos e um filho de cuca legal, eu quero plantar e colher com as mãos a pimenta e o sal”. Era com isso que sonhávamos, mesmo sem saber, ou era o que gostaríamos de querer; belos tempos.

Os anos passaram, e os sonhos, no lugar de se ampliarem, encolheram.

O que é que se quer hoje em dia? Menos, acredite, pois querer um celular novo que faz coisas que até Deus duvida é querer pouco da vida. Meu maior sonho é bem modesto.

Nada me daria mais felicidade do que um celular que não fizesse nada, além de receber e fazer ligações. Os gênios dessa indústria ainda não perceberam que existe um imenso nicho a ser explorado: o das pessoas que, apesar de conseguirem sobreviver no mundo da tecnologia, têm uma alma simples.

As duas mais dramáticas novidades trazidas pelo celular foram as odiosas maquininhas fotográficas e a impossibilidade de uma conversa a dois. Quando duas pessoas saem para jantar, é inevitável: um deles põe o celular – às vezes dois – em cima da mesa. O outro só tem uma solução: engolir, mesmo sem água, um tranquilizante tarja preta.

No meio de uma conversa palpitante, o telefone toca, e a pessoa faz um gesto de “é só um minuto”. Não é, claro. Vira um grande bate-papo, e não existe solidão maior do que estar ao lado de alguém que te larga – abandona, a bem dizer – para conversar com outra pessoa. No meio de um deserto, inteiramente sós, estamos acompanhados por nossos pensamentos. Com alguém ao lado falando num celular, lendo os e-mails ou checando as mensagens, não se pode nem ao menos pensar. É a solidão total, pois nem se está só nem se está acompanhado. Tão trágico quanto, é estar falando com alguém que tem um telefone com duas linhas; no meio do maior papo, ele diz “aguenta aí que vou atender a outra linha” e frequentemente volta e diz “te ligo já” – e aí você não pode usar seu próprio telefone, já que ele vai ligar já (e às vezes não liga). Não dá.

Raros são os que atendem e dizem “estou com uma amiga, depois te ligo” – nem precisavam atender,

já que o número de quem chama aparece no visor, e as pessoas têm todos eles de cor na cabeça, como eu não sei.

Eu juro que tentei, já troquei de celular três vezes, mas desisti. Recebia contas que não entendia, entrei, de idiota, num “plano”, e quase enlouqueci quando quis sair. Hoje tenho um que praticamente não uso, mas é pré-pago, e só umas quatro pessoas conhecem; por 20 reais de crédito, se não usar não vou à falência, mas pelo menos não recebo aquelas contas falando de torpedos e SMS, coisas que prefiro nem saber que existem. Ah, e meus telefones fixos são com fio.

Do carro já me livre: há cinco anos não procuro vaga, não faço vistoria, não pago IPVA, nem seguro, e sou louca por um táxi. Até ontem me considerava uma mulher feliz, mas sempre soube que a felicidade dura pouco: hoje ganhei um iPod. Uma quase tragédia, eu diria.

LEÃO, Danuza in *Folha de São Paulo*. 7. mar. 2010.

1

Segundo o texto, a felicidade dura pouco porque

- (A) no meio de uma conversa animada, o interlocutor começa a falar ao celular.
- (B) a autora acaba sempre proprietária de algo moderno e que lhe traz complicações.
- (C) fica difícil pensar perto de alguém que fale num celular e leia e-mails ao mesmo tempo.
- (D) os gênios da indústria sempre inventam celulares cada vez mais modernos.
- (E) as coisas simples da vida só existiam há muitos e muitos anos

2

Dos vários objetos de desejo apresentados no início do texto, dentre os pares abaixo, aquele que evidencia uma oposição é

- (A) “...uma casa no campo,” – “...compor muitos *rocks* rurais” (l. 3-4)
- (B) “...a esperança de óculos...” – “...um filho de cuca legal,” (l. 5-6)
- (C) “...plantar e colher com as mãos...” (l. 6-7) – “belos tempos” (l. 9)
- (D) “...com isso que sonhávamos,” – “...o que gostaríamos de querer;” (l. 7-9)
- (E) “...celular novo que faz coisas que até Deus duvida...” – “...pouco da vida.” (l. 13-14)

3

O trecho “engolir, mesmo sem água, um tranquilizante tarja preta.” (l. 27-28) significa que o outro

- (A) deve tomar um medicamento controlado.
- (B) engole em seco, por não ter um líquido disponível.
- (C) cala-se no momento para só reclamar posteriormente.
- (D) tem motivos para se sentir estressado com a situação.
- (E) prepara-se para eventuais danos causados pelo jantar.

4

Segundo a autora, a resposta "...estou com uma amiga, depois te ligo" (l. 46-47) é um ato

- (A) precipitado. (B) inútil.
(C) grosseiro. (D) irônico.
(E) necessário.

5

A respeito do argumento da autora ao dizer "mas é pré-pago," (l. 54-55), pode-se afirmar que

- I - apesar de iniciar com a palavra "mas", é positivo, pois ela não terá mais problemas com contas;
II - pode ser reescrito como "embora seja pré-pago";
III - opõe-se ao declarado em "Eu juro que tentei..., mas desisti" (l. 51-52).

Está correto **APENAS** o que se afirma em

- (A) I. (B) II.
(C) III. (D) I e II.
(E) II e III.

6

A palavra destacada na frase "No meio de um deserto, inteiramente **sós**, estamos acompanhados por nossos pensamentos," (l. 34-36) encontra-se usada com o mesmo sentido e no singular em

- (A) Só você mesmo para adorar celular!
(B) Vamos só na esquina e já voltamos.
(C) Penso só em comprar novas tecnologias.
(D) Fala só o necessário para que não seja mal entendido.
(E) Só, ela tenta argumentar contra os avanços modernos.

7

Observe os trechos abaixo.

- I - "é inevitável: um deles põe o celular (...) em cima da mesa". (l. 25-26)
II - "...só tem uma solução: engolir (...) um tranquilizante tarja preta." (l. 27-28)
III - "Do carro já me livre: há cinco anos não procuro vaga." (l. 61-62)

O sinal de dois pontos pode ter vários empregos na língua e um deles é mostrar que o que vem após os dois pontos expande a palavra que vem imediatamente antes. Isso acontece **APENAS** em

- (A) I. (B) II.
(C) III. (D) I e III.
(E) II e III.

8

O trecho destacado na oração "**apesar de conseguirem** sobreviver no mundo da tecnologia" (l. 20-21), mantendo-se o sentido e a correção gramatical, é corretamente substituído por

- (A) embora conseguirem.
(B) caso consigam.
(C) se conseguirem.
(D) ainda que consigam.
(E) se bem que conseguissem.

9

A autora utiliza estruturas negativas como recurso expressivo. Observe.

"Nada me daria mais felicidade do que um celular que não fizesse nada," (l. 16-17)

"...não existe solidão maior do que estar ao lado de alguém..." (l. 31-32)

Que trecho, dentre os apresentados abaixo, poderia ser expresso também pela forma negativa apresentada à sua direita, mantendo o mesmo sentido?

- (A) "é só um minuto." (l. 30) – não é mais do que um minuto
(B) "Com alguém ao lado falando no celular," (l. 36) – Com ninguém ao lado falando no celular
(C) "Raros são os que atendem..." (l. 46) – Não são poucos os que atendem
(D) "como eu não sei." (l. 49-50) – nada que eu não saiba
(E) "Uma quase tragédia, eu diria." (l. 65-66) – nada mais que uma tragédia, eu diria

10

Em qual das sentenças abaixo, o pronome **lhe(s)** substitui adequadamente a expressão entre parênteses?

- (A) Ela **lhe** jurou que não compraria mais celular. (ao filho)
(B) Troquei-**lhes** várias vezes e não dei sorte. (os celulares)
(C) Os celulares **lhe** enlouquecem diariamente. (a autora)
(D) Recebia-**lhes** e não sabia o que queriam dizer. (as contas telefônicas).
(E) Ligo-**lhe** somente quando tenho uma emergência. (o celular).

MATEMÁTICA

11

Os *tablets* são aparelhos eletrônicos portáteis, maiores que um celular e menores que um *netbook*, ideais para a leitura de livros e jornais. Um dos primeiros *tablets* lançados no mercado americano tem a forma aproximada de um paralelepípedo reto-retângulo de 26,4 cm de comprimento, 18,3 cm de largura e 1 cm de espessura. Qual é, em cm^3 , o volume aproximado desse aparelho?

- (A) 274,20
- (B) 483,12
- (C) 795,16
- (D) 1.248,24
- (E) 1.932,48

12

Segundo a ANP, Espírito Santo e Rio Grande do Norte estão entre os estados brasileiros que mais produzem petróleo, atrás apenas do Rio de Janeiro. Juntos, esses dois estados produzem, anualmente, 64.573 mil barris. Se a produção anual do Rio Grande do Norte dobrasse, superaria a do Espírito Santo em 2.423 mil barris. Sendo assim, quantos milhares de barris de petróleo são produzidos anualmente no Espírito Santo?

- (A) 20.716
- (B) 22.332
- (C) 31.075
- (D) 36.086
- (E) 42.241

13

“O Brasil é o país onde mais caem raios no mundo. Na última década, a cada três dias, em média, uma pessoa foi fulminada por um raio”

Revista Veja, 10 fev. 2010.

Seja $f(x)$ uma função polinomial que represente o número de pessoas fulminadas por um raio no Brasil ao longo da última década, onde x representa o número de dias. Considerando as informações apresentadas na reportagem acima, conclui-se que

- (A) $f(x) = 3x$
- (B) $f(x) = x + 3$
- (C) $f(x) = x - 3$
- (D) $f(x) = \frac{x}{3}$
- (E) $f(x) = \frac{3-x}{3}$

14

A produção de álcool do Estado de São Paulo vem aumentando ano a ano. Enquanto que, em 2004, foram produzidos 7.734.000 m^3 , a produção de 2009 chegou a 16.635.000 m^3 . Considerando que o aumento anual, de 2004 a 2009, tenha sido linear, formando uma progressão aritmética, qual foi, em m^3 , a produção de 2005?

- (A) 9.514.200
- (B) 9.612.400
- (C) 9.724.400
- (D) 9.796.200
- (E) 9.812.600

15

As cédulas de real estão sendo modernizadas. Elas continuarão a ser retangulares, mas, dependendo do valor, o tamanho será diferente. A menor delas será a de 2 reais, que medirá 12,1 cm por 6,5 cm. A maior será a de 100 reais, com 15,6 cm de comprimento e 7 cm de largura. Qual será, em cm^2 , a diferença entre as áreas dessas duas notas?

- (A) 15,35
- (B) 24,75
- (C) 30,55
- (D) 31,45
- (E) 38,25

INFORMÁTICA II

Considere a suíte Microsoft Office 2003 para responder às questões de nºs 16 a 20.

16

Um usuário está digitando um texto no Microsoft Word onde aparecem informações que devem ser inseridas em uma tabela. Após a inserção na tabela, com o número de linhas e colunas predefinidas, este usuário percebe a necessidade de adicionar novas linhas a esta tabela durante a inclusão dos dados. Que opção ele deve utilizar, dentre as apresentadas a seguir, para a adição dessas novas linhas?

- (A) Acionar a tecla tab ao final da última linha da tabela.
- (B) Inserir uma nova tabela após o texto digitado.
- (C) Pressionar a tecla enter no final da tabela.
- (D) Selecionar toda a tabela e pressionar a tecla Ins.
- (E) Selecionar o comando Objeto no menu inserir.

17

Um determinado texto digitado no Microsoft Word contém várias palavras sublinhadas em vermelho indicando erros ortográficos. Entre as opções que o Word apresenta para correção dos erros destacados, **NÃO** se inclui a opção

- (A) Idioma.
- (B) Consultar.
- (C) Ignorar tudo.
- (D) Ignorar sentença.
- (E) Adicionar ao dicionário.

18

O Microsoft Excel é um programa para geração de planilhas o qual tem por objetivo representar e analisar informações quantitativas. A informação A2 igual a 7 identifica a (o)

- (A) progressão aritmética da coluna A.
- (B) quantidade de células da coluna A.
- (C) conteúdo de uma célula da coluna A.
- (D) número de gráficos contidos na coluna A.
- (E) resultado da média aritmética da coluna A.

19

Utilizando o Microsoft Excel, os usuários podem executar, entre outras, as seguintes tarefas:

- I - copiar uma tabela do Word para o Excel por meio da área de transferência do Office;
- II - consolidar dados de várias planilhas do Excel em uma única planilha;
- III - gravar narrativas online durante a apresentação de uma planilha na Web;
- IV - alterar o modo como os dados de tabela dinâmica ou gráfico dinâmico são resumidos.

Estão corretas as tarefas

- (A) I e IV, apenas.
- (B) II e III, apenas.
- (C) I, II e III, apenas.
- (D) I, II e IV, apenas.
- (E) I, II, III e IV.

20

Se o Microsoft PowerPoint não suportar um tipo específico de mídia ou recurso e não conseguir tocar um arquivo de som, é possível tentar tocá-lo no Microsoft Windows Media Player, que faz parte do Microsoft Windows e toca arquivos de multimídia no PowerPoint quando são inseridos na apresentação como um

- (A) filme.
- (B) objeto.
- (C) slide.
- (D) pacote.
- (E) registro.

CONHECIMENTOS ESPECÍFICOS

21

A maioria das operações de forjamento são realizadas a quente, excetuando-se algumas peças pequenas que também podem ser produzidas por forjamento a frio, como parafusos e pinos. No forjamento por matriz fechada o(a)

- (A) êmbolo (pistão) comprime o tarugo contra a matriz, formando o perfil.
- (B) metal retorna sobre o pistão, formando um copo ou um cartucho.
- (C) material é conformado entre matrizes planas ou de formato simples, que normalmente não se tocam.
- (D) material excedente forma uma faixa estreita (rebarba) em torno da peça forjada, que exige uma operação posterior de corte (rebarbação) para remoção.
- (E) contração por resfriamento do metal exige a utilização de sobremetal para evitar a formação de rechupe ou vazios.

22

O sucesso na fabricação de componentes mecânicos depende diretamente de vários fatores de projeto e de operação, dentre os quais se destaca a indicação correta das tolerâncias dimensionais e geométricas das peças. Assim, a coaxialidade é uma tolerância geométrica de

- (A) forma e não necessita da indicação de um referencial como base.
- (B) orientação e deve sempre indicar um referencial como base.
- (C) posição e deve sempre indicar um referencial como base.
- (D) batimento e deve sempre indicar um referencial como base.
- (E) máximo material e não necessita da indicação de um referencial como base.

23

Um técnico, ao fazer a manutenção preventiva em um sistema de cabos de aço e polias, identifica a necessidade de troca de uma das polias. Ao analisar o desenho do conjunto abaixo, o técnico verifica que o ajuste recomendado é o H7/g6, conforme tabela abaixo.

g6	H7
[μm]	[μm]
-7	+21
-20	+0

Este ajuste é do tipo com

- (A) folga e tem tolerância de funcionamento igual a 7 μm .
- (B) folga e tem tolerância de funcionamento igual a 34 μm .
- (C) folga e tem tolerância de funcionamento igual a 41 μm .
- (D) interferência e tem interferência máxima igual a 7 μm .
- (E) interferência e tem interferência máxima igual a 28 μm .

24

Os cálculos de operação em processos de usinagem devem levar em conta, entre outros parâmetros, a potência do motor da máquina que será utilizada, objetivando obter o máximo de rendimento. Qual a máxima potência que poderá ser consumida durante um processo de torneamento cuja potência do motor seja igual a 2 CV, o rendimento do motor seja igual a 80%, o rendimento da transmissão seja igual a 50% e o rendimento da máquina seja igual a 80%?

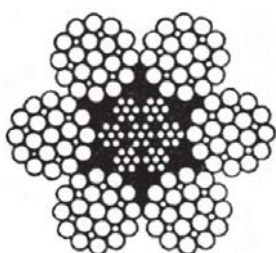
- (A) 0,32 CV
- (B) 0,64 CV
- (C) 1,00 CV
- (D) 1,28 CV
- (E) 1,60 CV

25

Uma equipe de manutenção está trabalhando na substituição de um equipamento e se depara com a falta de um parafuso prisioneiro. Nos desenhos fornecidos pelo fabricante, a rosca está descrita como da série fina unificada, com diâmetro nominal igual a $\frac{3}{4}$ ", 16 filetes por polegada e classe de qualidade igual a 2, que pode ser assim representada:

- (A) $\frac{3}{4}$ - 16 NC - 2A
 (B) $\frac{3}{4}$ - 16 UNC - 2A
 (C) $\frac{3}{4}$ - 16 NF - 2A
 (D) $\frac{3}{4}$ - 16 UNF - 2A
 (E) $\frac{3}{4}$ - 16 UNEF - 2A

26



Um técnico de manutenção precisa substituir um cabo de aço cuja seção é apresentada na figura acima. Ao analisar sua seção transversal, o técnico classifica o cabo como de aço polido, solicitando ao almoxarifado 5 metros do cabo de diâmetro $\frac{1}{2}$ " e alma de aço polido, com a seguinte descrição técnica:

- (A) 6 x 19 Warrington AF - Construção: 1-6-6
 (B) 6 x 19 Seale AF - Construção: 1-9-9
 (C) 6 x 19 AACI - Construção: 1-6/12 com 2 operações
 (D) 6 x 25 FILLER AACI - Construção: 1-6-6-12
 (E) 6 x 25 FILLER AF - Construção: 1-6-6-12

27

Para a soldagem de topo de tubos de aço inoxidável, um técnico optou pelo processo TIG, escolhendo o metal de adição de especificação AWS A 5.22. Considerando que o equipamento empregado é para soldagem por corrente contínua, afirma-se que

- I - a remoção de qualquer contaminação existente no metal base deve anteceder ao processo de soldagem.
 II - o ignitor de alta frequência deve permanecer ligado após a abertura do arco.
 III - entre as principais variáveis a serem controladas estão o comprimento do arco e a vazão de gás de proteção.
 IV - quanto maior a corrente, maior será a penetração e a largura do cordão.

Está correto **APENAS** o que se afirma em

- (A) I e II. (B) II e IV.
 (C) III e IV. (D) I, II e III.
 (E) I, III e IV.

28

Um soldador aplicou uma velocidade de soldagem muito alta durante o processo de união de duas placas através de uma junta com ângulo de chanfro pequeno, o que resultou em descontinuidades estruturais na forma de

- (A) inclusões de escória.
 (B) falta de fusão.
 (C) falta de penetração.
 (D) porosidades.
 (E) mordeduras.

29



Quatro atuadores hidráulicos, como o ilustrado na figura acima, são conectados em série para erguer uma massa de 1.000 kg em 6 segundos. Qual é, em ℓ/min , a vazão necessária da bomba para a execução desse trabalho?

Dados:

- Curso dos atuadores = 50 cm;
 Relação entre a área do pistão e área da coroa = 2:1;
 Área do pistão = 20 cm^2 .

- (A) 18,75
 (B) 20
 (C) 37,50
 (D) 40
 (E) 56,25

30

Ao fazer a manutenção corretiva de um mancal de comando de válvula, em um motor a combustão interna, um técnico consulta o almoxarifado da empresa e recebe a informação de que não existe peça sobressalente em estoque. Considerando o tempo para a chegada de uma nova peça, a urgência do serviço e a condição de trabalho sob lubrificação de contorno a que está submetido o mancal, esse técnico decide fabricar uma nova peça cujo material (ou liga) mais adequado(a) é o

- (A) ferro fundido cinzento.
 (B) aço.
 (C) bronze.
 (D) babbitt.
 (E) Teflon.

31

Sobre os fatores que influenciam na lubrificação de engrenagens fechadas, citam-se:

- I – o tipo de engrenamento, onde a direção do engrenamento age no sentido de criar uma cunha de óleo;
- II – a rotação do pinhão, onde a velocidade influencia a formação e a manutenção da cunha de óleo;
- III – a potência transmitida, que influencia na pressão e, conseqüentemente, na viscosidade do óleo;
- IV – o tipo de acionamento, onde um torque alternado ou variável pode exigir o uso de um óleo menos viscoso.

São corretos **APENAS** os fatores

- (A) I e II.
- (B) II e IV.
- (C) III e IV.
- (D) I, II e III.
- (E) I, III e IV.

32

Entre os principais sensores utilizados em instrumentação estão:

- I – as placas de orifício que, através da medição do diferencial de pressão, permitem calcular a vazão do fluido;
- II – os *annubars* que, assim como as placas de orifício, permitem determinar a vazão do fluido;
- III – os ultrassônicos, que permitem determinar o nível de reservatórios;
- IV – os termopares, que permitem medir a temperatura em fornos e caldeiras.

São corretos os fatores

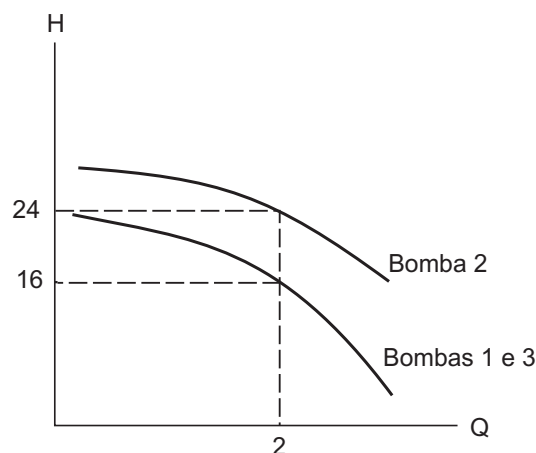
- (A) I, II e IV, apenas.
- (B) I, II e III, apenas.
- (C) I, III e IV, apenas.
- (D) II, III e IV, apenas.
- (E) I, II, III e IV.

33

Um técnico precisa escolher um motor de indução que gire à velocidade síncrona de 3.600 rpm para instalar em uma linha de 380 V (60 Hz). Qual o número de polos desse motor?

- (A) 2
- (B) 3
- (C) 4
- (D) 5
- (E) 6

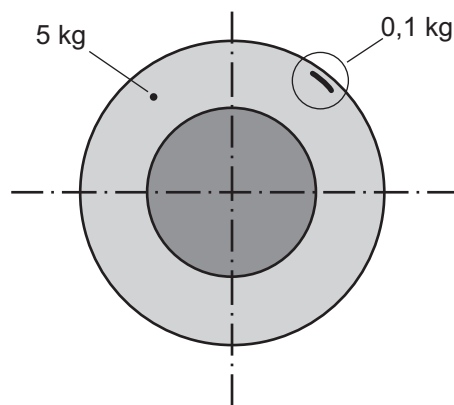
34



Três bombas associadas em série apresentam as curvas H x Q acima (H = altura manométrica total e Q = vazão). Desprezando a perda de carga, qual é, em unidades, a altura manométrica total do conjunto para a vazão indicada na figura acima?

- (A) 8
- (B) 16
- (C) 24
- (D) 40
- (E) 56

35



Durante o processo de balanceamento de uma roda de 5 kg, representada na figura acima, um técnico observou a necessidade de acrescentar uma pequena massa de 0,1 kg, distante 30 cm do centro da roda. Uma vez em operação, essa roda deverá girar a 30 rpm e a força de balanceamento devida a essa pequena massa será de

- (A) $0,03 \cdot \pi^2$ N
- (B) $5 \cdot \pi^2$ N
- (C) $0,3 \cdot \pi$ N
- (D) 0,5 N
- (E) 27 N

36

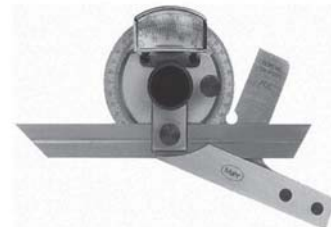
Relacione as figuras com os instrumentos de medição listados abaixo.



I



II



III

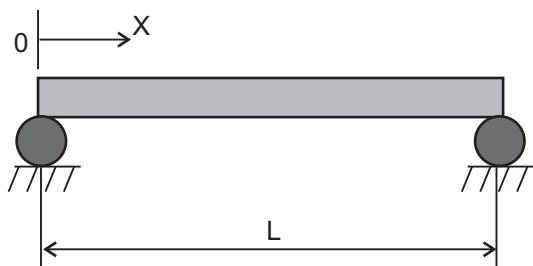
- P – Micrômetro
Q – Relógio comparador
R – Paquímetro
S – Goniômetro

A associação correta é:

- (A) I – P , II – R , III – Q.
(B) I – P , II – R , III – S.
(C) I – R , II – P , III – Q.
(D) I – R , II – P , III – S.
(E) I – R , II – Q , III – S.

37

Um tubo é apoiado em seus extremos, conforme mostrado na ilustração abaixo.



As cargas atuantes, formadas pelo peso próprio do tubo e o peso do fluido nele contido, são uniformemente distribuídas ao longo do comprimento do tubo. Desta forma, o maior momento fletor verificado no tubo está na posição x igual a

- (A) 0
(B) $L / 4$
(C) $L / 2$
(D) $3 \cdot L / 4$
(E) L

38

Sobre a adoção de materiais metálicos na indústria de processos, analise as afirmativas a seguir.

- I – Uma das aplicações do ferro fundido maleável está na fabricação de conexões de tubulações para pequenos diâmetros e baixas pressões.
II – Em água salgada, o cobre permanece livre de incrustações, pois a ligeira corrosão que ocorre libera compostos que eliminam os organismos causadores das incrustações.
III – A corrosão sob tensão é um dos grandes problemas verificados em aços inoxidáveis austeníticos, quando em contato com meios corrosivos agressivos como água salgada e ácido clorídrico.

É correto o que se afirma em

- (A) I, apenas.
(B) III, apenas.
(C) I e II, apenas.
(D) I e III, apenas.
(E) I, II e III.

39

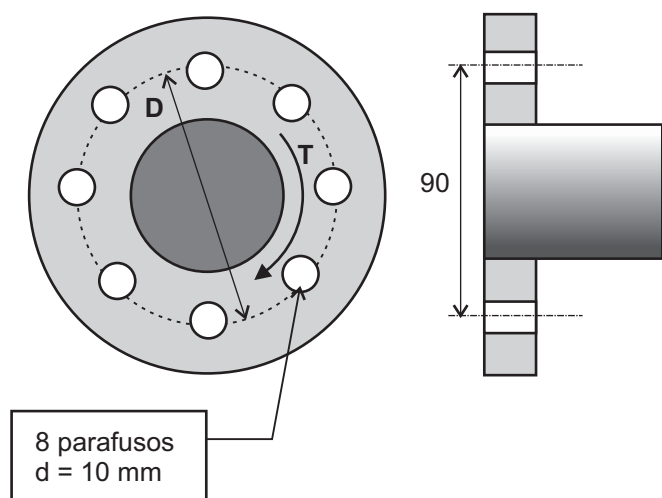
Seis leituras do diâmetro de um tubo foram obtidas por meio de um paquímetro.

50,4 mm	50,6 mm	50,3 mm	50,4 mm	50,5 mm	50,2 mm
---------	---------	---------	---------	---------	---------

A média e o desvio padrão da amostra, em mm, são, respectivamente, iguais a

- (A) 50,3 e $\sqrt{1} / 10$.
 (B) 50,4 e $\sqrt{4} / 10$.
 (C) 50,4 e $\sqrt{1} / 10$.
 (D) 50,4 e $\sqrt{2} / 10$.
 (E) 50,5 e $\sqrt{2} / 10$.

40



Um torque T igual a $450 \cdot \pi$ N.m é transmitido de um eixo através de um flange conectado por oito parafusos de diâmetro igual a 10 mm. Sendo o diâmetro de posicionamento dos centros dos parafusos igual a 90 mm, o valor da tensão cisalhante nos parafusos, em MPa, é igual a

- (A) 25
 (B) 50
 (C) 100
 (D) 200
 (E) 400

41

Em relação aos mancais de deslizamento, **NÃO** representa uma vantagem a adoção de mancais de rolamento o fato de possuírem

- (A) baixo atrito na partida.
 (B) boa partida em baixas temperaturas.
 (C) possibilidade de suportar cargas combinadas axial e radial.
 (D) menor requisição de espaço na direção axial.
 (E) menor severidade dos requisitos de alinhamento.

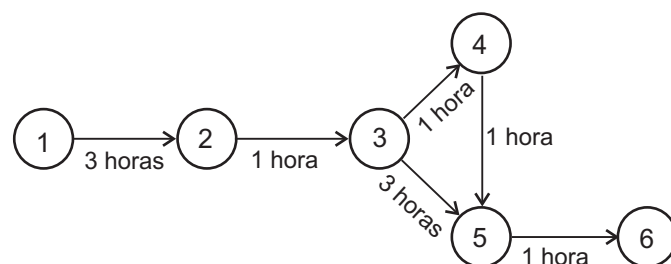
42

O tipo de engrenamento adotado na conversão de um movimento rotacional a linear é feito por:

- (A) coroa e parafuso sem-fim.
 (B) cremalheira e pinhão.
 (C) engrenagens cilíndricas de dentes helicoidais.
 (D) engrenagens cilíndricas de dentes retos.
 (E) engrenagens cônicas.

43

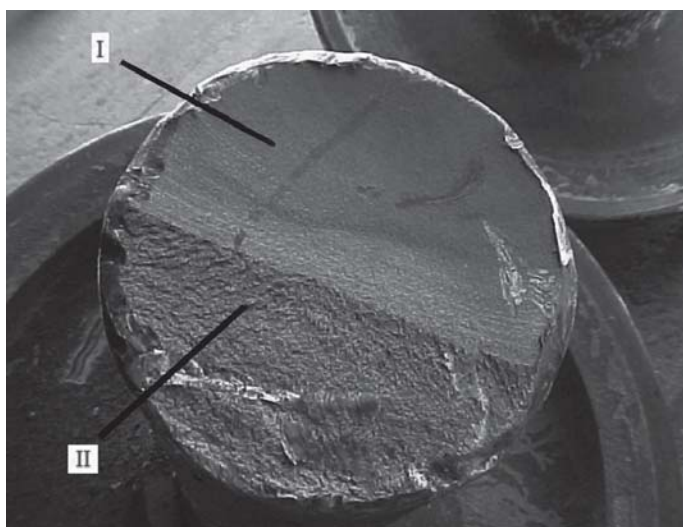
As atividades, com suas respectivas durações em horas, para a realização de manutenção preventiva em um equipamento mecânico, são ilustradas na rede PERT/CPM mostrada abaixo.



Desta forma, o número mínimo de horas para a realização da manutenção preventiva é igual a

- (A) 5
 (B) 6
 (C) 7
 (D) 8
 (E) 10

Considere a figura a seguir para responder às questões de n^{os} 44 e 45, sendo a mesma relativa à superfície de fratura de um eixo de equipamento rotativo.



44

O mecanismo de falha foi determinado pelo processo de

- (A) clivagem.
- (B) corrosão sob tensão.
- (C) fadiga.
- (D) fluência.
- (E) fratura monotônica.

45

Na região I, as marcas encontradas e a velocidade de propagação são, respectivamente,

- (A) de praia e lenta.
- (B) de praia e rápida.
- (C) de rio e lenta.
- (D) de rio e rápida.
- (E) de sargento e lenta.

46

Sobre os procedimentos de instalação de máquinas e equipamentos mecânicos, analise as afirmativas a seguir.

- I – Um dos cuidados adotados na lubrificação é retirar os lubrificantes dos tambores imediatamente após o transporte.
- II – Os testes em branco correspondem a uma revisão geral da montagem, promovida individualmente para cada equipamento.
- III – A verificação dos limites de fim de curso e de parada é um exemplo de teste em vazio.

É correto o que se afirma em

- (A) I, apenas.
- (B) II, apenas.
- (C) I e III, apenas.
- (D) II e III, apenas.
- (E) I, II e III.

47

Sobre os métodos e procedimentos de análise de óleo adotados na manutenção, analise as afirmativas a seguir.

- I – Para uma turbina a vapor, a contaminação do óleo por condensado é um aspecto relevante na análise de óleo, assim como, para um motor de combustão, a diluição por combustível possui aspecto significativo.
- II – A verificação de água e sedimento possui utilidade prática quando o óleo é coletado de um ponto baixo do sistema onde se encontra estagnado.
- III – A ferrografia é adotada na avaliação das condições de desgaste dos equipamentos, tendo como base a análise de partículas presentes no óleo.

É correto o que se afirma em

- (A) I, apenas.
- (B) II, apenas.
- (C) I e III, apenas.
- (D) II e III, apenas.
- (E) I, II e III.

48

Sobre os procedimentos para a montagem de tubulações, analise as afirmativas a seguir.

- I – Antes do início da montagem de qualquer sistema de tubulações, devem ser instaladas, em suas bases, todos os equipamentos que sejam ligados às tubulações.
- II – As ancoragens devem ser soldadas antes dos serviços de montagem, alinhamento e nivelamento das tubulações para dotar o sistema com maior rigidez estrutural.
- III – Os desalinhamentos entre eixos de tubos não são corrigidos para um sistema de tubulações de aço carbono devido à grande deformabilidade deste material.

É correto o que se afirma em

- (A) I, apenas.
- (B) III, apenas.
- (C) I e II, apenas.
- (D) I e III, apenas.
- (E) I, II e III.

49

Relacione os tipos de protetores faciais com o tipo de proteção oferecida.

- | | |
|--|---|
| I – Protetor facial com lente transparente de policarbonato. | P – Proteção contra radiações luminosas intensas, infra-vermelhas e ultravioletas. |
| II – Protetor facial com lente escura. | Q – Proteção contra elementos irritantes e agressivos à vista com respiração auxiliada por filtros. |
| III – Protetor facial aluminizado. | R – Proteção contra impactos e estilhaços de peças ou materiais. |
| | S – Proteção contra respingos de produtos químicos e impactos de partículas líquidas. |

A associação correta é:

- (A) I – R , II – P , III – S.
 (B) I – R , II – Q , III – P.
 (C) I – S , II – P , III – Q.
 (D) I – S , II – Q , III – R.
 (E) I – S , II – P , III – R.

50

A seguir são apresentados os parâmetros necessários para a classificação dos vasos de pressão por categoria, de acordo com a NR-13, editada pelo Ministério do Trabalho e Emprego.

Os vasos de pressão são classificados em grupos de potencial de risco em função do produto “P.V”, onde “P” é a pressão máxima de operação em MPa, e “V”, o seu volume geométrico interno em m³, conforme segue.

GRUPO 1 - P.V ≥ 100

GRUPO 2 - P.V ≤ 100 e P.V ≥ 30

GRUPO 3 - P.V < 30 e P.V ≥ 2,5

GRUPO 4 - P.V < 2,5 e P.V ≥ 1

GRUPO 5 - P.V < 1

CLASSE DO FLUIDO	GRUPO DE POTENCIAL DE RISCO				
	1 P.V ≥ 100	2 P.V < 100 P.V ≥ 30	3 P.V < 30 P.V ≥ 2,5	4 P.V < 2,5 P.V ≥ 1	5 P.V < 1
	CATEGORIAS				
“A” - Fluido inflamável, combustível com temperatura igual ou superior a 200 °C - Tóxico com limite de tolerância ≤ 20 ppm - Hidrogênio - Acetileno	I	I	II	III	III
“B” - Combustível com temperatura menor que 200 °C - Tóxico com limite de tolerância > 20 ppm	I	II	III	IV	IV
“C” - Vapor de água - Gases asfixiantes simples - Ar comprimido	I	II	III	IV	V
“D” - Outro Fluido	II	III	IV	V	V

Em um vaso de pressão esférico de paredes finas para óleo lubrificante com temperatura de operação igual a 50 °C, com diâmetro de 0,8 m e espessura igual a 2 mm, verificou-se uma tensão normal máxima de $300 / \pi$ MPa.

Nessas condições e considerando a classificação acima, a categoria deste vaso de pressão é

- (A) I. (B) II. (C) III. (D) IV. (E) V.