



# Fundação Oswaldo Cruz

Concurso Público 2010

Técnico em Saúde Pública

Prova Objetiva

Código da prova

**C1012**

## Eletrônica

### Instruções:

- ▶ Você deverá receber do fiscal:
  - a) um caderno com o enunciado das 60 (sessenta) questões, sem repetição ou falha;
  - b) uma folha destinada à marcação das suas respostas.
- ▶ Ao receber a folha de respostas, você deve:
  - a) conferir se seu nome, número de identidade, cargo e perfil estão corretos.
  - b) verificar se o cargo, perfil e código da prova que constam nesta capa são os mesmos da folha de respostas. **Caso haja alguma divergência, por favor comunique ao fiscal da sala.**
  - c) ler atentamente as instruções de preenchimento da folha de respostas;
  - d) assinar a folha de respostas.
- ▶ É sua responsabilidade preencher a folha de respostas, que será o único documento válido para a correção.
- ▶ Você deverá preencher a folha de respostas utilizando caneta esferográfica de tinta azul ou preta.
- ▶ Em hipótese alguma haverá substituição da folha de respostas por erro cometido por você.
- ▶ As questões da prova são identificadas pelo número que se situa acima do enunciado.
- ▶ O tempo disponível para essa prova é de **4 (quatro) horas**, incluindo o tempo para a marcação da folha de respostas.
- ▶ Durante as primeiras duas horas você não poderá deixar a sala de prova, salvo por motivo de força maior.
- ▶ Você somente poderá levar o caderno de questões caso permaneça em sala até 30 (trinta) minutos antes do tempo previsto para o término da prova.
- ▶ Ao terminar a prova, você deverá entregar a folha de respostas ao fiscal e assinar a lista de presença.



FUNDAÇÃO  
GETULIO VARGAS  
FGV PROJETOS



## Língua Portuguesa

Texto I

### A natureza remodelada

A evolução não é só aquela força que dá origem aos mamutes e dinossauros ao longo de milhões de anos. Ela está agora aí ao seu lado – e, pelo que os cientistas estão descobrindo, de uma forma cada vez mais rápida. Basta alguma coisa dificultar a vida de uma espécie – o que os biólogos chamam de “pressão seletiva” – para que ela seja forçada a se adaptar ou desaparecer. Nas últimas duas décadas, os cientistas descobriram que essas mudanças nem sempre se dão de forma lenta e gradual – muito frequentemente elas acontecem em 10 ou 20 anos. Hoje, a atividade humana tem gerado pressões seletivas em várias espécies e, sem querer, estimulando os seres vivos a se adaptar a nós. “É importante perceber que o que estamos descrevendo são mudanças quantitativas nos organismos, como alterações de tamanho, na forma e na idade de maturidade”, diz o biólogo David Reznick, da Universidade da Califórnia, em Riverside. Para ele, essas pequenas alterações são o primeiro passo para as grandes mudanças evolutivas, como o desenvolvimento de asas nas aves. “Não sei quais serão os resultados de tudo isso, mas acho que serão muito maiores do que o esperado”, afirma o botânico Donald Waller, da Universidade de Wisconsin-Madison, EUA. Assim como o ser humano adaptou cavalos e cachorros ao seu modo de vida, é possível que ele sem querer domestique grande parte da natureza.

(*Superinteressante*, ed. 219, Nov. 2005)

#### 01

Ao dizer “A evolução não é só aquela força que dá origem aos mamutes e dinossauros...”, o autor do texto faz supor que:

- (A) o que é afirmado contém erro.
- (B) há algo mais que precisa ser dito.
- (C) os conhecimentos de evolução se restringem ao passado.
- (D) a evolução não foi claramente explicada.
- (E) os estudos de evolução ficaram ultrapassados.

#### 02

Segundo o texto, desaparecem as espécies que:

- (A) tem sua vida dificultada pela pressão seletiva.
- (B) se adaptam de modo forçado.
- (C) passam a adequar-se ao ser humano.
- (D) não conseguiram adaptar-se.
- (E) sofrem mudanças de forma lenta e gradual.

#### 03

“Nas últimas duas décadas, os cientistas descobriram que essas mudanças nem sempre se dão de forma lenta e gradual – muito frequentemente elas acontecem em 10 ou 20 anos”; infere-se desse segmento do texto que:

- (A) nas duas últimas décadas as mudanças não ocorreram de forma lenta e gradual.
- (B) as mudanças evolutivas só eram vistas como lentas e graduais.
- (C) as mudanças evolutivas jamais ocorrem de forma lenta e gradual.
- (D) na modernidade, as mudanças evolutivas só ocorrem em 10 ou 20 anos.
- (E) só nas duas últimas décadas as mudanças ocorrem em 10 ou 20 anos.

#### 04

Uma prova atual de “pressão seletiva” é:

- (A) a adaptação de cavalos e cachorros.
- (B) a domesticação de grande parte da natureza.
- (C) a nossa adaptação aos seres vivos em geral.
- (D) as alterações de tamanho e forma em todos os seres vivos.
- (E) o aparecimento de asas nas aves.

#### 05

Os cientistas cujas declarações estão presentes no texto têm a utilidade de:

- (A) demonstrar as dúvidas dos cientistas sobre o caráter da evolução.
- (B) indicar as preocupações da ciência moderna em países mais desenvolvidos.
- (C) mostrar exemplos de pesquisas úteis que devem ser feitas.
- (D) dar autoridade e credibilidade ao que é dito no texto.
- (E) destacar o que é mais importante na evolução das espécies.

#### 06

A alternativa que mostra a substituição de um termo por um outro que altera o sentido original é:

- (A) “...aquela força que dá origem aos mamutes...” = gera.
- (B) “...ao longo de milhões de anos.” = no decorrer de.
- (C) “...essas mudanças nem sempre se dão de forma lenta...” = raramente.
- (D) “Para ele, essas pequenas alterações...” = segundo ele.
- (E) “...é possível que ele sem querer domestique...” = involuntariamente.

#### 07

A frase final do texto – é possível que ele sem querer domestique grande parte da natureza:

- (A) anuncia uma mudança inevitável no mundo futuro.
- (B) alerta para os perigos de mudanças repentinas.
- (C) aconselha os cientistas a investigarem com cautela.
- (D) ameaça os seres humanos com perigos desconhecidos.
- (E) antevê prováveis mudanças em aspectos da natureza.

#### 08

“A evolução não é só aquela força que dá origem aos mamutes e dinossauros ao longo de milhões de anos. Ela está agora aí ao seu lado...”; entre esses dois períodos do texto, em lugar do ponto, poderia ser adequadamente empregado o conectivo:

- (A) pois
- (B) enquanto
- (C) se
- (D) além disso
- (E) mas

#### 09

Sobre o adjetivo “remodelada”, presente no título dado ao texto, pode-se dizer que se refere:

- (A) à capacidade humana de criar novas espécies.
- (B) à possibilidade de domesticar-se a natureza.
- (C) ao objetivo humano de modificar a natureza.
- (D) à intenção do homem em criar um mundo novo, mais pacífico.
- (E) ao projeto divino de mudar constantemente o mundo em que vivemos.

**10**

A frase abaixo que se encontra na voz passiva é:

- (A) “A evolução não é só aquela força que dá origem aos mamutes e dinossauros ao longo de milhões de anos.”
- (B) “Ela está agora aí ao seu lado...”
- (C) “...– e, pelo que os cientistas estão descobrindo, de uma forma cada vez mais rápida.”
- (D) “Basta alguma coisa dificultar a vida de uma espécie – o que os biólogos chamam de “pressão seletiva”
- (E) “... para que ela seja forçada a se adaptar ou desaparecer.”

Texto II

**Destruição e construção**

A imprensa não deve nunca abandonar o papel de investigar e denunciar irregularidades, corrupções, erros e mentiras. Mas não pode abdicar de procurar os fatos estimulantes, positivos e construtivos. Não deve ser vista apenas como o anjo exterminador, vingadora, justiceira, destruidora. Deve ser uma força que ajuda a compreender, construir e defender a comunidade, o Estado e o país. Ou seja, é fundamental que a preocupação ética, o triunfo do princípio sobre a conveniência, a responsabilidade junto aos indivíduos, ao público, à nação (e até ao planeta) estejam sempre na balança.

(Roberto Civita)

**11**

Sobre o primeiro período do texto – A imprensa não deve nunca abandonar o papel de investigar e denunciar irregularidades, corrupções, erros e mentiras – pode-se afirmar que:

- (A) há um erro sintático no emprego da dupla negação em “não deve nunca”.
- (B) os termos “irregularidades, corrupções, erros e mentiras” complementam os verbos “investigar” e “denunciar”.
- (C) o vocábulo “imprensa” equivale semanticamente a “jornais” e pode ser por ele substituído.
- (D) “investigar” e “denunciar” são atividades que se opõem no texto.
- (E) “erros” e “mentiras” caracterizam o mesmo tipo de problema moral.

**12**

Os três períodos a seguir foram reescritos de modo a eliminar deles a negação, mas tentando-se preservar o sentido original do texto. Com relação às formas adequadas de reprodução, analise as afirmativas a seguir.

- I. “A imprensa não deve nunca abandonar o papel de investigar e denunciar irregularidades, corrupções, erros e mentiras”. / A imprensa deve conservar sempre o papel de investigar e denunciar irregularidades, corrupções, erros e mentiras”.
- II. “Mas não pode abdicar de procurar os fatos estimulantes, positivos e construtivos”. / Mas não deve deixar de procurar os fatos estimulantes, positivos e construtivos.
- III. Não deve ser vista apenas como o anjo exterminador, vingadora, justiceira, destruidora.” / Deve apenas parecer com o anjo exterminador, vingadora, justiceira, destruidora.

Assinale:

- (A) se todas as afirmativas estiverem corretas.
- (B) se somente as afirmativas I e II estiverem corretas.
- (C) se somente as afirmativas I e III estiverem corretas.
- (D) se somente as afirmativas II e III estiverem corretas.
- (E) se somente a afirmativa II estiver correta.

**13**

O texto II é formado por cinco períodos. O período que apresenta o maior número de vocábulos da classe dos adjetivos, na ordem de aparecimento no texto, é:

- (A) I
- (B) II
- (C) III
- (D) IV
- (E) V

**14**

O título do texto mostra duas palavras de sentido oposto; dois vocábulos ou expressões do texto que representam, respectivamente, esses dois vocábulos são:

- (A) anjo exterminador / fatos estimulantes
- (B) irregularidades / mentiras
- (C) destruidora / justiceira
- (D) positivos / construtivos
- (E) preocupação ética / defender a comunidade

**15**

Sendo um jornalista bastante conhecido, o autor do texto, adota em sua construção um tom que deve ser caracterizado como:

- (A) aconselhador
- (B) professoral
- (C) sentimental
- (D) alarmista
- (E) amistoso

**Raciocínio Lógico-matemático**

**16**

Sobre um conjunto de vinte estetoscópios sabe-se que:

- I. *pelo menos dois deles estão contaminados;*
- II. *dados três quaisquer desses estetoscópios, pelo menos um deles não está contaminado.*

Sobre esse conjunto de vinte estetoscópios tem-se que:

- (A) exatamente dez estão contaminados.
- (B) pelo menos doze estão contaminados.
- (C) exatamente dezoito não estão contaminados.
- (D) no máximo dez não estão contaminados.
- (E) exatamente três estão contaminados.

**17**

Das mulheres na faixa etária dos quarenta anos que participam de um programa de acompanhamento rotineiro, 2,0% têm câncer de mama. Das mamografias destas mulheres que têm câncer de mama, 84,0% têm resultado positivo. Das mamografias das mulheres deste programa que não têm câncer de mama, 8,0% têm resultado positivo.

Entre as mulheres deste programa que têm mamografias com resultado positivo, a porcentagem daquelas que realmente têm câncer de mama é:

- (A) 92,0%
- (B) 84,0%
- (C) 17,6%
- (D) 2,0%
- (E) 1,7%

**18**

Em um teste de gravidez, chama-se “hipótese nula” a hipótese de que não haja gravidez. A hipótese nula é aceita quando não há diferença relevante entre o parâmetro a ser medido pelo teste e o valor de referência deste parâmetro considerado como “normal”. Aceitar a “hipótese nula” significa aceitar que não há gravidez e, neste caso, diz-se que o resultado do teste é negativo. Rejeitar a hipótese nula significa aceitar que há gravidez e, neste caso, diz-se que o resultado do teste é positivo.

Um resultado “falso positivo” significa que o teste deu positivo e, na realidade, não há gravidez. Um resultado “falso negativo” significa que o teste deu negativo e, na realidade, há gravidez.

Diz-se ainda que foi cometido um “erro do tipo I” quando rejeita-se uma “hipótese nula” verdadeira e que foi cometido um “erro do tipo II” quando aceita-se uma “hipótese nula” falsa.

Com relação ao que foi exposto analise as afirmativas a seguir:

- I. “falso negativo” significa rejeitar uma “hipótese nula” falsa.
- II. “erro do tipo II” significa o mesmo que “falso negativo”.
- III. “falso positivo” significa rejeitar uma “hipótese nula” verdadeira.

Assinale:

- (A) Se somente a afirmativa I estiver correta
- (B) Se somente a afirmativa II estiver correta
- (C) Se somente as afirmativas I e II estiverem corretas
- (D) Se somente as afirmativas II e III estiverem corretas
- (E) Se todas as afirmativas estiverem corretas

**19**

Considere a sentença: “*Se tenho saúde então sou feliz*”.

Uma sentença logicamente equivalente à sentença dada é:

- (A) Se não tenho saúde então não sou feliz.
- (B) Se sou feliz então tenho saúde.
- (C) Tenho saúde e não sou feliz.
- (D) Tenho saúde e sou feliz.
- (E) Não tenho saúde ou sou feliz.

**20**

“*A produção de biofármacos na Fiocruz tem apresentado um grande potencial de crescimento, com 6,6 milhões de unidades iniciais em 2007, chegando a 7,4 milhões em 2008.*”

Com base na informação acima e considerando que a Fiocruz mantenha para os períodos anuais seguintes o mesmo crescimento percentual obtido no período 2007-2008, a produção de biofármacos na Fiocruz em 2010 será de, em milhões de unidades:

- (A) 9,3
- (B) 9,1
- (C) 8,9
- (D) 8,7
- (E) 8,5

**21**

Em um posto de vacinação, três profissionais de saúde aplicam 180 vacinas em três horas. Admitindo-se que neste posto de vacinação todos os profissionais de saúde são igualmente eficientes e que todas as vacinas demandam o mesmo tempo de aplicação, o tempo necessário para que cinco profissionais de saúde deste posto de vacinação apliquem 300 vacinas é de:

- (A) 2 horas e 40 minutos.
- (B) 3 horas.
- (C) 3 horas e 30 minutos.
- (D) 4 horas e 40 minutos.
- (E) 5 horas.

**22**

*Sem X não se tem Y. Se Y então W.*

Assim, pode-se afirmar que:

- (A) X é suficiente para W.
- (B) X é necessário para W.
- (C) X é suficiente para Y.
- (D) Y é necessário para W.
- (E) W é necessário para Y.

**23**

Em um armário A há doze jalecos brancos e em um armário B há doze jalecos azuis. São retirados aleatoriamente seis jalecos do armário A e colocados no armário B. A seguir, são retirados aleatoriamente quatro jalecos do armário B e colocados no armário A.

Ao final, tem-se que:

- (A) há, no máximo, seis jalecos brancos no armário A.
- (B) há, no máximo, seis jalecos azuis no armário B.
- (C) há, no mínimo, dez jalecos brancos no armário A.
- (D) há, no mínimo, dez jalecos azuis no armário B.
- (E) há, no máximo, seis jalecos brancos no armário B.

**24**

Em um laboratório de pesquisa há 36 camundongos sendo que o mais leve pesa 30g e o mais pesado 46g. Considerando que cada camundongo deste laboratório pesa uma quantidade inteira de gramas, pode-se concluir que:

- (A) pelo menos um camundongo pesa 38g.
- (B) a média dos pesos de todos os camundongos é 38g.
- (C) a soma dos pesos de todos os camundongos é maior do que 1100g.
- (D) pelo menos três camundongos têm o mesmo peso.
- (E) nenhum camundongo pesa 38g.

**25**

Lucas tem 12 pipetas a mais do que Mariana. Para que ambos fiquem com a mesma quantidade de pipetas, Lucas deve dar para Mariana o seguinte número de pipetas:

- (A) 12
- (B) 8
- (C) 6
- (D) 4
- (E) 2

**26**

Sobre uma mesa há três urnas colocadas lado a lado e cada uma contém uma bola. As cores das três bolas são azul, verde e marrom, não necessariamente nesta ordem.

Sabe-se que:

- I. se a bola marrom está na urna do meio então a bola azul está na urna da esquerda;
- II. se a bola marrom está na urna da esquerda então a bola azul não está na urna do meio;
- III. se a bola marrom está na urna da direita então a bola verde está na urna do meio;
- IV. a bola azul não está na urna da esquerda.

Da esquerda para a direita, a ordem das bolas é:

- (A) marrom, verde, azul.
- (B) marrom, azul, verde.
- (C) verde, marrom, azul.
- (D) verde, azul, marrom.
- (E) azul, verde, marrom.

**27**

A negação lógica da sentença “Se não há higiene então não há saúde” é:

- (A) Se há higiene então há saúde.
- (B) Não há higiene e há saúde.
- (C) Há higiene e não há saúde.
- (D) Não há higiene ou não há saúde.
- (E) Se há saúde então há higiene.

**28**

Considere como verdadeiras as seguintes afirmativas:

- I. *todo A também é B.*
- II. *pelo menos um A também é C.*
- III. *algum C não é B.*

Pode-se deduzir que:

- (A) todo A também é C.
- (B) algum B também é C.
- (C) todo C também é B.
- (D) todo B também é C.
- (E) nenhum C também é B.

**29**

Considere a sequência infinita de letras: FIOCRUZURCOIFIOCRUZURCOIFIOCRUZURCOIFIO...

A 2010ª letra desta sequência é:

- (A) F
- (B) C
- (C) R
- (D) U
- (E) Z

**30**

Sheila mora próximo do local de seu trabalho e, assim, vai caminhando de casa até a empresa na qual trabalha, percorrendo sempre o mesmo caminho na ida e sempre o caminho inverso na volta. Se as letras N, S, L e O representam os sentidos Norte, Sul, Leste e Oeste, respectivamente, e se o caminho de ida é representado pela sequência LSLNL, então o caminho de volta é representado por:

- (A) LNLSL
- (B) ONOSO
- (C) LNOSL
- (D) OSLNO
- (E) OSONO

**Conhecimentos Específicos**

**31**

Junções pn reversamente polarizadas exibem um efeito de armazenamento de cargas, que pode ser modelado por uma capacitância dependente da tensão aplicada à junção. Os dispositivos fabricados de modo a otimizar esse efeito, fazendo com que a capacitância dependa fortemente da tensão de polarização, são conhecidos como:

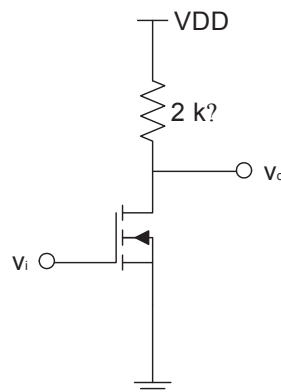
- (A) capacitores.
- (B) diodos Zener.
- (C) diodos Túnel.
- (D) diodos Varactor.
- (E) diodos de barreira Schottky.

**32**

Considere um transistor MOSFET do tipo P (PMOS) com corpo conectado à fonte  $V_{DD}$  e tensões de *gate*, dreno e fonte dadas, respectivamente, por  $V_G$ ,  $V_D$ ,  $V_S$ . Para que este transistor opere na região de triodo, é necessário que as seguintes relações sejam satisfeitas:

- (A)  $V_G - V_S >$  Tensão de Threshold (Limiar) e  $V_D - V_S <$  Tensão de Pinch-off (Estrangulamento).
- (B)  $V_G - V_S >$  Tensão de Pinch-off (Estrangulamento) e  $V_D - V_S <$  Tensão de Threshold (Limiar).
- (C)  $V_G - V_S <$  Tensão de Threshold (Limiar) e  $V_D - V_S >$  Tensão de Pinch-off (Estrangulamento).
- (D)  $V_G - V_S <$  Tensão de Threshold (Limiar) e  $V_D - V_S <$  Tensão de Pinch-off (Estrangulamento).
- (E)  $V_G - V_S <$  Tensão de Pinch-off (Estrangulamento) e  $V_D - V_S >$  Tensão de Threshold (Limiar).

**33**

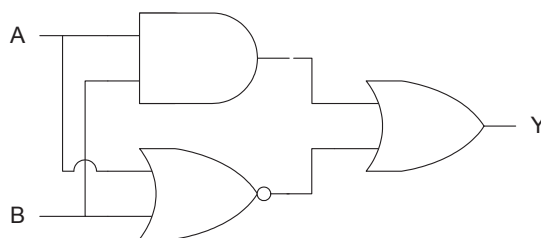


O circuito amplificador da figura acima utiliza um transistor MOS tipo N (NMOS) com parâmetro de transcondutância  $g_m = 0,5 \text{ mA/V}$  e resistência de saída  $r_o = 3 \text{ k}\Omega$ .

O ganho de tensão  $v_o/v_i$  deste amplificador é igual a:

- (A) 0,6
- (B) 1,0
- (C) 2,5
- (D) 4,0
- (E) 6,0

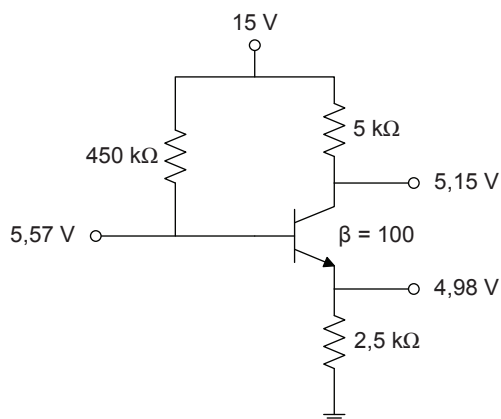
**34**



O circuito combinacional da figura acima é uma implementação da seguinte função lógica:

- (A)  $Y = AB$
- (B)  $Y = A + B$
- (C)  $Y = \overline{A + B}$
- (D)  $Y = A \oplus B$  (OU EXCLUSIVO)
- (E)  $Y = \overline{A \oplus B}$  (NÃO OU EXCLUSIVO)

35



A figura acima mostra um circuito amplificador, juntamente com os valores de tensão em alguns nós, lidos com o auxílio de um multímetro.

Com base nesses valores, pode-se supor que o transistor esteja:

- (A) operando em sua região ativa, e que o circuito esteja funcionando corretamente.
- (B) operando em sua região de saturação e que o resistor de 5 k $\Omega$  tenha que ser substituído por outro de valor menor.
- (C) operando em sua região de saturação e o valor de 450 k $\Omega$  tenha que ser substituído por outro de valor menor.
- (D) operando em sua região de corte e é possível que uma conexão na malha coletor-emissor ou base-emissor esteja aberta.
- (E) queimado.

36

Considere uma conexão cascode que utiliza transistores bipolares (TBJ). Assinale a alternativa que indica a configuração dos estágios de entrada e saída, (BC – Base Comum, CC – Coletor Comum e EC – Emissor Comum) e o principal benefício alcançado com esse arranjo.

- (A) BC-EC. Maior ganho de tensão.
- (B) BC-CC. Melhora casamento de impedâncias na saída do amplificador.
- (C) EC-BC. Redução da capacitância Miller de entrada.
- (D) EC-CC. Alta impedância de entrada e baixa impedância de saída.
- (E) EC-EC. Maior ganho de tensão.

37

O resultado da conta 55h X 11h, em hexadecimal, é:

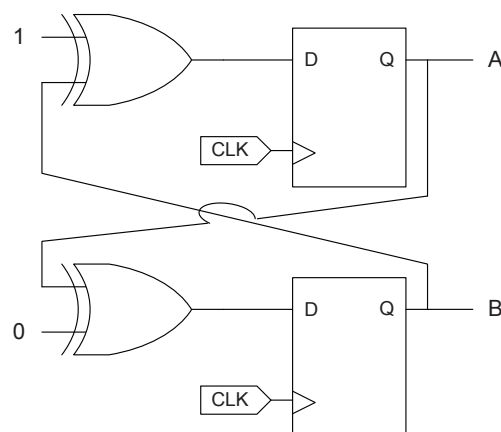
- (A) 555
- (B) 5A5
- (C) 605
- (D) 6A5
- (E) FF

38

Assinale a alternativa que indica o protocolo orientado à conexão.

- (A) ATM
- (B) IP
- (C) IPX
- (D) FRAM-RELAY
- (E) NET OS

39



O circuito da figura acima, ao ser ligado, apresenta as saídas  $A = B = 0$ . Em seguida, iniciam-se os pulsos de *clock* (os *flip-flops* tem o mesmo *clock*), com duração suficiente para a estabilização de A e B.

Logo após o 97º pulso, com as saídas do circuito já estabilizadas, os valores lógicos de A e B serão iguais aos valores:

- (A) Iniciais.
- (B) Posteriores ao 10º pulso.
- (C) Posteriores ao 20º pulso.
- (D) Posteriores ao 25º pulso.
- (E) Posteriores ao 51º pulso.

40

Com relação aos processadores da família Core 2 da Intel, é correto afirmar que:

- (A) O Core 2 Duo consiste em 2 processadores de 1 núcleo cada, num mesmo invólucro.
- (B) O Core 2 Duo consiste em 2 processadores de 1 núcleo cada, em invólucros distintos.
- (C) O Core 2 Quad consiste em 2 processadores Core 2 Duo num mesmo invólucro.
- (D) O Core 2 Quad consiste em 2 processadores Core 2 Duo em invólucros distintos.
- (E) O Core 2 Quad consiste em 1 processador de 4 núcleos.

41

Em um processador, o componente responsável por apontar para um endereço de memória, indicando a posição da próxima instrução a ser executada é o(a):

- (A) Registrador de Instrução.
- (B) Contador de Programa.
- (C) Unidade de Controle.
- (D) Unidade Lógico-Aritmética.
- (E) Unidade de Gerenciamento de Memória.

42

O servidor responsável por resolver o nome de servidores em endereços IP é o:

- (A) FTP
- (B) UDP
- (C) RNP
- (D) DNS
- (E) MASK

**43**

A seguir é apresentada uma rotina escrita em C++.

```
float x;
float temp;
float resp;
system("PAUSE");
cout << "entre com o valor da entrada" << endl;
cin >> x;
temp = x;
resp = x;
if (x <= 1)
    resp = 1;
else
    {
        while (temp != 1)
            {
                resp = resp*(temp - 1)/(2*temp);
                temp = temp - 1;
            }
    }
cout << "A resposta é:" << resp << endl;
```

Quando a entrada desta rotina é 6, sua resposta é igual a:

- (A) 0,01250
- (B) 0,02250
- (C) 0,03125
- (D) 0,05000
- (E) 0,07750

**44**

A respeito dos protocolos de segurança de rede sem fio, assinale a afirmativa **incorreta**.

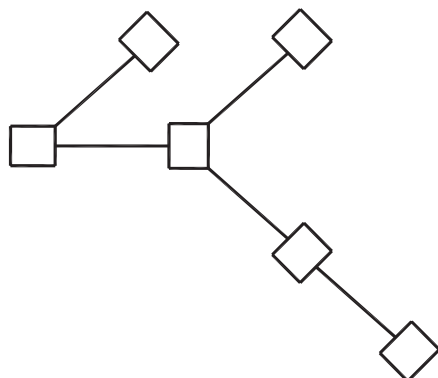
- (A) WEP
- (B) MAC
- (C) 802.1x
- (D) WPA
- (E) WPA-PSK

**45**

Em uma rede de telecomunicações, o caminho lógico existente entre dois terminais de usuários de uma rede de pacotes é denominado:

- (A) circuito tronco
- (B) circuito virtual
- (C) circuito virtual permanente
- (D) circuito virtual comutado
- (E) circuito de interconexão

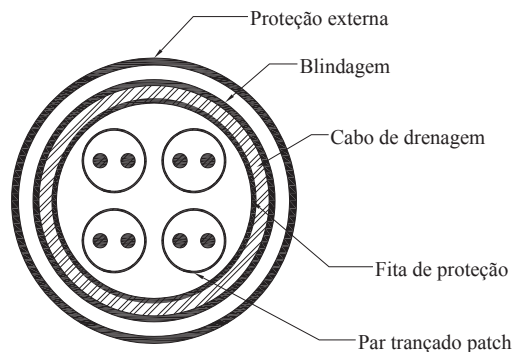
**46**



A topologia de rede de computadores representada pela figura acima é:

- (A) barramento.
- (B) linha.
- (C) estrela.
- (D) híbrida.
- (E) árvore.

**47**



Da análise da seção transversal do cabo apresentado na figura acima, pode-se afirmar que o par trançado utilizado no cabo é do tipo:

- (A) UDPS
- (B) RDPS
- (C) UDP
- (D) SSTP
- (E) SDP

**48**

No software Orcad, os arquivos que precisam ser gerados para a confecção da placa de circuito impresso, por exemplo, em máquinas tipo CNC (*computer numerical controlled*), são os arquivos do tipo:

- (A) GERBER
- (B) PCB
- (C) SCH
- (D) BIN
- (E) DWG

**O enunciado a seguir refere-se às questões 49 e 50.**

Um determinado protocolo de comunicação funciona da seguinte maneira: (1) o protocolo recebe um arquivo; (2) divide este arquivo em pacotes; (3) remete o pacote através da camada física para a máquina de destino a uma taxa de transferência constante; (4) o pacote seguinte somente é enviado após a máquina de destino confirmar o recebimento do pacote através do envio de um pacote de mensagem denominado ACK.

Sabe-se que:

- Tamanho do pacote: a 1 kbyte;
- Taxa de transferência: 128 Kbps;
- Velocidade de propagação do sinal pelo meio: 0,8c, onde c é a velocidade da luz;
- Distância entre o transmissor e receptor: 30.000 km.
- Velocidade da luz: 300.000 km/s

**49**

O tempo de transmissão do pacote, em ms, é aproximadamente:

- (A) 7,8
- (B) 16,5
- (C) 33,4
- (D) 62,5
- (E) 84,5



**50**

Desprezando o tempo de transmissão do pacote ACK e o tempo necessário para o recebimento dos pacotes pelas máquinas, o tempo mínimo para que um arquivo de 5 Mbytes seja transferido através deste protocolo, em segundos, é:

- (A) 312,5 (B) 937,5  
(C) 1.562 (D) 1.875  
(E) 2.125

**51**

Tipo de barramento utilizando exclusivamente para aplicações gráficas é o:

- (A) AGP (B) PCI  
(C) ISA (D) PCI-Express  
(E) VESA

**52**

A tabela a seguir apresenta, na coluna da esquerda, o sensor, e na coluna da direita, a grandeza a ser medida.

Tipo	Grandeza
1 – potenciômetro	( ) – velocidade
2 – LDR	( ) – distância
3 - tacogerador	( ) – proximidade
4 – ultrassom	( ) – temperatura
5 – diodo	( ) – luminosidade

A correta associação do sensor com a grandeza a ser medida, na sequência de cima para baixo, é:

- (A) 1 – 2 – 4 – 5 – 3  
(B) 3 – 1 – 4 – 5 – 2  
(C) 3 – 4 – 1 – 2 – 5  
(D) 2 – 5 – 4 – 1 – 3  
(E) 5 – 3 – 4 – 1 – 2

**53**

O Controlador Lógico Programável – CLP (ou PLC, do inglês *Programmable Logic Controller*) tem três características básicas que servem de referência para identificar este tipo de equipamento.

Assinale a afirmativa que apresenta duas destas três características.

- (A) O equipamento deve executar uma rotina cíclica de operação enquanto em funcionamento; e proteger os circuitos de surtos ou variações dos padrões nominais de energia elétrica.  
(B) A forma básica de programação deve ser realizada a partir de uma linguagem oriunda dos diagramas elétricos de relés; e o equipamento deve proteger o circuitos de surtos ou variações dos padrões nominais de energia elétrica.  
(C) O equipamento deve executar uma rotina cíclica de operação enquanto em funcionamento; e deve ser projetado para operação em ambientes industriais sujeito a condições ambientais adversas.  
(D) Operar com lógica fixa, a qual, no caso de nova programação, exija a interrupção do processo produtivo para efetivar novas conexões; e permitir reprogramação, monitoração e acionamento remoto.  
(E) Operar com lógica fixa, a qual, no caso de nova programação, exija a interrupção do processo produtivo para efetivar novas conexões; e ser robusto a uma variação dos padrões nominais de energia elétrica de até 25%.

**54**

O Controlador Lógico Programável – CLP ( *Programmable Logic Controller* - PLC,) é um equipamento bastante versátil e de fácil utilização, que vem se aprimorando constantemente, diversificando cada vez mais os setores industriais e suas aplicações. Uma possível divisão estrutural didática deste equipamento é dada por: entradas (terminais), unidade central de processamento e saídas (terminais).

Em relação ao CLP, analise as afirmativas a seguir.

- I. Os sinais de entrada e saída dos CLPs podem ser digitais ou analógicos.
- II. Os módulos de entrada e saídas são compostos de grupos de bits, associados em conjunto de *bits* de acordo com o tipo da CPU.
- III. As entradas digitais são módulos conversores D/A, que convertem um valor digital de entrada em um sinal analógico.
- IV. Os sinais dos sensores são aplicados às entradas do controlador e a cada ciclo (varredura) todos esses sinais são lidos e transferidos para a unidade de memória interna denominada memória imagem de entrada.

Assinale:

- (A) se somente as afirmativas II e III estiverem corretas.  
(B) se somente as afirmativas II e IV estiverem corretas.  
(C) se somente as afirmativas I, II e III estiverem corretas.  
(D) se somente as afirmativas I, II e IV estiverem corretas.  
(E) se somente as afirmativas II, III e IV estiverem corretas.

**55**

Os amplificadores de potência têm uma carga de corrente contínua (CC) e uma carga de corrente alternada (CA). A reta da carga CA é fundamental para amplificar as operações em grande sinal.

Sobre esses amplificadores, assinale a afirmativa correta.

- (A) O ganho de potência é dado pela relação entre as cargas CC e CA.  
(B) Se o ganho de potência é igual a 2, então a potência de saída é igual ao quadrado da potência de entrada.  
(C) A potência de saída é dada pelo produto da tensão RMS na carga pela corrente RMS na carga.  
(D) A potência de saída é dada pela divisão do quadrado da potência de entrada dividido pela resistência da carga.  
(E) Não havendo sinal de entrada, a dissipação de potência no transistor é igual ao produto de tensão CA pela corrente CA.

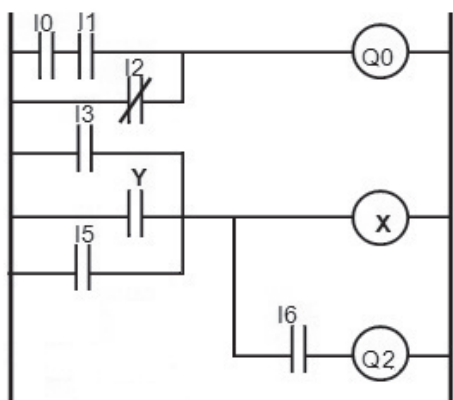
**56**

Sensores são dispositivos cuja finalidade é obter informações sobre o ambiente em que se encontram e, entre outras aplicações, são utilizados como componentes do sistema de controle de realimentação na indústria. Dos diversos tipos de sensores existentes, os que se baseiam diretamente em potenciômetro ou codificadores óticos (como um encoder) são empregados e classificados, segundo seus princípios físicos de funcionamento, como sensores de:

- (A) temperatura e força.  
(B) pressão e força.  
(C) posição e temperatura.  
(D) pressão.  
(E) posição.

**57**

Os Controladores Lógicos Programáveis (CLPs) substituíram elementos e componentes eletro-eletrônicos de acionamento. A linguagem utilizada na sua programação é similar à de diagramas lógicos de acionamento e é denominada de linguagem de contatos ou simplesmente LADDER.



Segundo o esquema e em condições ideais de funcionamento, assinale a alternativa correta quanto à análise das entradas e saídas, em especial Y e X.

- (A) se  $Y = I4$  (entrada normalmente aberta) e a saída  $X = Q1$ ,  $Q1$  será acionada somente se  $I3$ ,  $I4$  e  $I5$  forem ligados simultaneamente.
- (B) se a saída  $X = Q1$  e  $Y = Q1$ ,  $Q1$  permanecerá indeterminadamente energizada (intertravamento) após o acionamento de  $I3$  ou  $I5$ , mesmo que eles venham a ser desligados posteriormente.
- (C) se a saída  $X = Q1$  e  $Y = Q1$ ,  $Q2$  permanecerá indeterminadamente energizada após o acionamento de  $I3$  ou  $I5$  e, além disso,  $I6$  for ligado, mesmo que estes venham a ser desligados posteriormente.
- (D) se a saída  $X = Q1$ ,  $Q2$  permanecerá energizada sempre que  $Q1$  também o estiver.
- (E) se  $Y = I4$  (entrada normalmente aberta),  $Q2$  será energizada se as entradas  $I3$ , ou  $I4$ , ou  $I5$ , ou  $I6$  forem ligadas.

**58**

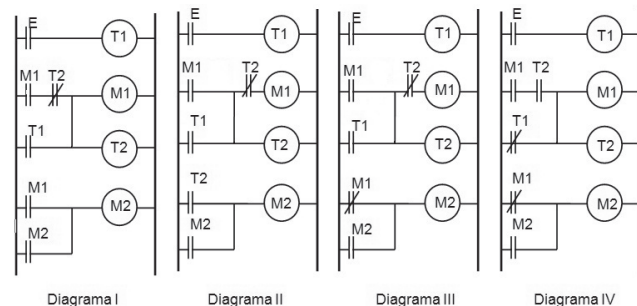
As medições das variáveis físicas são indispensáveis para realizar o monitoramento e controle de ambientes automatizados e nos projetos de robótica.

Sobre os sensores utilizados para este fim, seus princípios de funcionamento e suas aplicações, assinale a afirmativa correta.

- (A) um acelerômetro piezoelétrico é mais apropriado para medir sinais que não variam no tempo. Eles não são apropriados para medir sinais de média ou alta frequência.
- (B) o tubo de Pitot é um sensor de medição de pressão diferencial que usa a equação de Bernoulli para um caso especial.
- (C) um acelerômetro inercial é basicamente um sistema massa-mola com uma frequência natural baixa.
- (D) para medidas precisas de sinais dinâmicos, a largura de banda do sensor deve ser menor ou igual à maior frequência encontrada na variável medida.
- (E) os sensores baseados no princípio de transdução do *strain gauge* são muito utilizados para medir umidade e distância.

**59**

Nos diagramas de contato das figuras de um Controlador Lógico Programável (CLP), os temporizadores T1 e T2 estão associados aos tempos de  $t1$  e  $t2$  (em segundos), com  $t1 < t2$ , e são acionados após serem energizados, não interrompendo a contagem até finalizarem suas ações. Ao se ligar o botão E (associado a uma entrada normalmente aberta), deseja-se que o motor M2 inicie seu funcionamento somente após o imediato desligamento do motor M1.

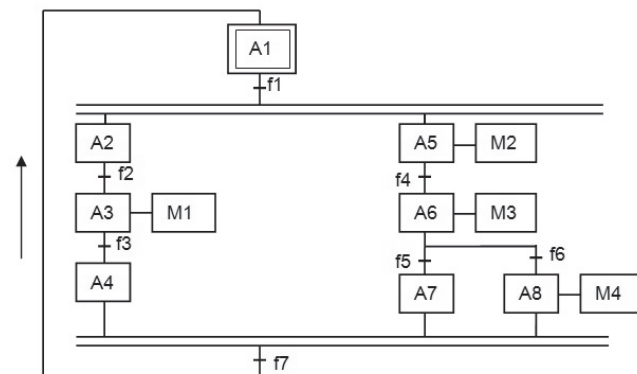


Atende(m) às especificações de funcionamento do motor M2 apenas o(s) diagrama(s):

- (A) II
- (B) III
- (C) I e II
- (D) II e III
- (E) II, III e IV

**60**

Um Grafcet é um modelo de representação gráfica do comportamento da parte do comando de um sistema automatizado. Considerando a simbologia utilizada neste modelo, a relação entre as mesmas e o exemplo da figura a seguir.



A esse respeito, assinale a afirmativa correta.

- (A) uma transição (f1, f2, ...) tem de ser precedida por uma ação.
- (B) a caracterização da transição f7 tem de ser precedida pelo acionamento de A4, A7 e A8.
- (C) a caracterização da transição f7 tem de ser precedida pelo acionamento de A4 ou de A7 ou de A8.
- (D) A3 e M1 representam etapas.
- (E) A2 e A5 são iniciadas juntas mas podem ter diferentes durações.





F U N D A Ç Ã O  
GETULIO VARGAS  

---

***FGV PROJETOS***