

CARGO 05: ANALISTA MUNICIPAL

ATIVIDADE: SERVIÇOS ESTRATÉGICOS

SUBATIVIDADE: DESENVOLVIMENTO URBANO

ÁREA DE CONHECIMENTO: Arquitetura / Planejamento Urbano / Urbanismo.



CETAP



NÍVEL SUPERIOR

INSTRUÇÕES ESPECIAIS

1. Você está recebendo o seu Caderno de Questões, contendo 50 questões objetivas de múltipla escolha, numeradas de 01 a 50, em ordem seqüencial. Confira a seqüência numérica de seu Caderno de Questões antes de iniciar a resolução, assim como o número de páginas, comunicando, imediatamente, ao Fiscal de Sala, em caso de repetição ou ausência de questão ou página.
2. Você deve conferir, na capa do Caderno de Questões e no rodapé das páginas internas, o nome do cargo ao qual este Caderno de Questões se refere. Caso você tenha recebido um Caderno de Questões que não corresponda ao cargo para o qual está inscrito, comunique imediatamente o Fiscal de Sala e exija o Caderno de Questões correto.
3. As respostas do Caderno de Questões deverão ser transcritas para o Cartão Resposta com caneta esferográfica azul ou preta, sendo este o **único documento válido** para o processamento do seu resultado.
4. O tempo máximo disponível para a realização da prova é de 4:00 (quatro horas), já incluído o tempo destinado à identificação e ao preenchimento do Cartão Resposta.
5. O candidato, ao receber o seu Caderno de Questões, deverá assinar em todas as páginas, inclusive na última página, onde se encontra o gabarito pessoal.
6. Para cada questão existirão 05 (cinco) alternativas de resposta (A, B, C, D e E), da qual apenas uma será correta, de acordo com o comando da questão. A marcação de mais de uma anula, automaticamente, a resposta da questão.
7. Os 3 (três) últimos candidatos só poderão sair da sala juntos.

ATENÇÃO

Escreva no espaço apropriado do **Cartão Resposta**, com a sua caligrafia usual, a seguinte frase de Charles Chaplin:

"A persistência é o caminho do êxito."

Poderá ser ELIMINADO do Concurso Público o candidato que não transcrever para o Cartão Resposta, em local específico, a "frase mestra".

Não é permitido que o Cartão Resposta seja preenchido por outra pessoa, ressalvados os casos de atendimento especial previamente deferidos.

LÍNGUA PORTUGUESA

Leia o texto e responda as questões seguintes de 1 a 10.

Incubação e eclosão artísticas

Era uma vez duas galinhas; ambas estavam incubando uma ninhada de ovos.

Uma era empírica-analítica, a outra intuitiva-metafísica.

No fim do terceiro dia, a galinha analítica – que vamos chamar simplesmente Análise – deu um profundo suspiro e disse à sua colega intuitiva – a que daremos o nome de Intuição:

- Você acha que há vida nesses ovos?
- Acho que sim – respondeu a outra.
- Você é muito crédula – voltou a primeira. – Há três dias e três noites que estou escutando e não percebo nenhum ruído, nenhum movimento no interior dessas cascas brancas.

- Hum! – fez Intuição, dando ligeiro muxoxo com o bico. – Pelos modos, você pensa que vida é ruído e movimento...

- Penso muito; você tem razão; e você parece pensar pouco.

- Que é que você pensa?
- Se vida não é ruído e movimento, então não é nada mesmo. Acho que estamos perdendo o nosso tempo e as nossas forças, chocando cascas mortas, cheias de nada e de vácuo. Penso muito, muito, muito...

- Cheios de nada e de vácuo? Que palavras estapafúrdias são essas?...
- São termos da minha filosofia empírica intelectual...
Houve momento de silêncio entre as duas galináceas. Quase que não se ouvia, no meio desse silêncio, a força do pensamento de Análise e a grande paciência de Intuição. Finalmente, dando outro suspiro prolongado e meio pessimista, disse Análise:

- Estou emagrecendo...Também não é pra menos... Há três dias e três noites que estou com 39 graus de febre... que coisa estúpida é essa incubação...
- Essa febre é necessária – observou Intuição.
- Necessária para quê?
- Para despertar a vida dormente nos ovos.
- Vida dormente? Vida dormente?... – e a incrédula deu uma gargalhada de escárnio. – Como se houvesse tal coisa. Vida que dorme não é vida... Não, não aguento mais. Eu sou uma galinha intelectual, científica, galinha que pensa. Não nenhuma galinha-morta que creia em vida dormente, vida sem vida. Sou uma pensadora empírica...Penso muito, muito, muito...Metafísica não é comigo...

Isto dizendo, a galinha analítica quebrou um dos seus ovos com a ponta do bico e derramou o conteúdo pelas palhas do ninho.

- Está vendo? Está vendo? – exclamou triunfante. – Nem vestígio de vida. Tudo é clara e gema morta, sem movimento... Minha amiga, você é vítima de uma crença absurda. Acabe com essa mistificação! Acabe com essa febre maluca! Vá ciscar minhoca gostosa!...

Com essas palavras D. Análise saltou do ninho e se afastou às pressas, deixando a colega sozinha na penumbra do galinheiro, prosseguindo na enfadonha incubação.

Passaram-se mais dezoito dias, depois desse colóquio. Exatamente no 21º dia, a contar do início da incubação, deparou Análise com um bando de pintinhos, que pareciam outras tantas bolas macias de veludo e creme. E, no meio dos pequeninos, Intuição, a ciscar valentemente

chamando com um alviçareiro glu-glu-glu toda vez que encontrava um suculento petisco para a diletta prole. Os pintinhos acudiam pressurosos, mas só engoliam o biscoito depois que a mãe tomava no bico e jogava no chão, gesto que, em linguagem galinácea, quer dizer: “É comestível! Não é veneno!”...

- Onde foi você arranjar esse bando de pintinhos? – perguntou Análise cheia de surpresa.

- São meus filhos – respondeu a outra, continuando a ciscar. – Saíram dos meus ovos; doze, não gorou um só...

- Uééé! – fez a outra, entre pensativa e incrédula. – Então, havia mesmo vida naquelas cascas brancas? Penso muito...

- Vida potencial, que se fez vida atual pela incubação – replicou a outra, enquanto descobria mais uma minhoca gorda na terra úmida. – Você não teve fé no invisível; destruiu com sua profanidade a sacralidade da vida dormente...

E houve um grande silêncio em derredor...

Huberto Rohden

(Fonte: ROHDEN, Huberto. **Filosofia da Arte**. São Paulo: Martin Claret, 2008.)

QUESTÃO 01

Leia as seguintes afirmações sobre a compreensão do texto:

I- “Era uma vez duas galinhas; ambas estavam incubando uma ninhada de ovos.” A estrutura do fragmento textual remete ao mundo da imaginação.

II- Há uma relação antitética entre empírica-analítica e intuitiva-metafísica.

III- O texto hebraico do Gênesis diz que, no princípio, o espírito de Deus “incubava o Cháos e dele saiu o Kosmós”, relacionado ao texto, o Cháos amorfo eram as cascas brancas e o kosmós, as minhocas.

IV- Existe relação sinonímica em: “destruiu com a sua profanidade a sacralidade da vida dormente...”

Pode-se concluir, segundo o texto que:

- A) somente as afirmativas I e IV são verdadeiras.
- B) somente as afirmativas II e IV são verdadeiras.
- C) todas as afirmativas são verdadeiras.
- D) somente as afirmativas I e II são verdadeiras.
- E) somente as afirmativas II e III são verdadeiras.

QUESTÃO 02

No texto, consta o seguinte fragmento: “Passaram-se mais dezoito dias, depois desse colóquio”. Considerando as regras de concordância verbal em português, indique a alternativa em que o sujeito se apresenta com estrutura similar à do fragmento:

- A) “Os pintinhos acudiam pressurosos...”
- B) “ – Como se houvesse tal coisa.”
- C) “Houve momento de silêncio entre as duas galináceas!”
- D) “Há três dias e três noites...”
- E) “Então, havia mesmo vida naquelas cascas brancas.”

QUESTÃO 03

“A zeugma consiste na supressão de um termo já expresso anteriormente e deve ser assinalada por vírgula.”

William Roberto Cereja

Pode-se afirmar que ocorre um desrespeito à regra antes transcrita em:

- A) “Não, não aguento mais.”
- B) “Minha amiga, você é vítima de uma crença absurda.”
- C) “... – replicou a outra, enquanto descobria mais uma minhoca gorda na terra úmida.”
- D) “ – Uééé ! – fez a outra, entre pensativa e incrédula.”
- E) “Uma era empírica – analítica, a outra intuitiva – metafísica.”

QUESTÃO 04

A diferença na colocação pronominal social brasileira faz-se drástica em relação à portuguesa em uma das alternativas, assinale-a:

- A) “D. Análise saltou do ninho e se afastou às pressas.”
- B) “Se a vida não é ruído e movimento, então não é nada mesmo.”
- C) “Como se houvesse tal coisa.”
- D) “ – Vida potencial, que se fez vida atual pela incubação...”
- E) “... depois que a mãe o tomava no bico...”

QUESTÃO 05

“Isto dizendo, a galinha analítica quebrou um dos seus ovos com a ponta do bico e derramou o conteúdo pelas palhas do ninho”. O período se estrutura:

- A) a partir de uma ideia concessiva, seguida de duas ideias alternativas.
- B) a partir de uma ideia condicional, seguida de duas adversativas.
- C) a partir de uma ideia temporal, seguida de duas ideias que são adicionadas.
- D) a partir de uma ideia proporcional, seguida de duas ideias explicativas.
- E) a partir de uma ideia de finalidade, seguida de uma ideia conclusiva.

QUESTÃO 06

“Muitas vezes a concordância do verbo ‘ser’ fica obrigatoriamente no singular quando se deseja fazer prevalecer a importância no sujeito sobre o predicativo.” (Fonte: SACCONI, Luiz Antônio. **Nossa gramática completa**: teoria e prática. 29 ed. São Paulo: Nova Geração, 2008). Isto ocorre na alternativa:

- A) “Um bando de pintinhos, que pareciam outras tantas bolas macias de veludo e creme.”
- B) “Você é vítima de uma crença absurda.”
- C) “Tudo é clara e gema morta, sem movimento...”
- D) “Os pintinhos acudiam pressurosos...”
- E) “Essa fé é necessária – observou Intuição.”

QUESTÃO 07

Observe as transformações e assinale a alternativa em que NÃO ocorreu modificação semântica em relação ao texto:

- A) Vá ciscar minhoca, gostosa!
- B) É comestível! Não, é veneno.
- C) São, meus filhos – respondeu a outra.
- D) – Uééé ! A outra fez entre pensativa e incrédula.
- E) Eu sou uma intelectual galinha.

QUESTÃO 08

NÃO há relação sinonímica adequada em:

- A) empírica (conhecer por experiência).
- B) metafísica (transcendência).
- C) volveu (retornou).
- D) estapafúrdias (coerente).
- E) pressurosos (apressados).

QUESTÃO 09

Com o novo acordo da língua portuguesa, houve a eliminação do sinal de diérese intitulado trema. Indique a alternativa em que há palavra afetada por esta regra:

- A) Aguento.
- B) Intelectual.
- C) Incubação.
- D) Veludo.
- E) Colóquio.

QUESTÃO 10

“Os pintinhos acudiam pressurosos, mas só engoliam o biscato depois que a mãe o tomava no bico e jogava no chão, gesto que, em linguagem galinácea, quer dizer: “É comestível” Não é veneno!”. A alternativa em que o segundo “o” é resgatada é:

- A) pintinhos.
- B) mãe.
- C) biscato.
- D) chão.
- E) galinácea.

LEGISLAÇÃO MUNICIPAL/CLT

QUESTÃO 11

Nos termos da Lei n.º 2.176, de 07 de dezembro de 2005 (Plano de Cargos, Carreiras e Remunerações – PCCR da Prefeitura de Ananindeua), o quadro de pessoal da administração direta da Prefeitura Municipal de Ananindeua compreende cargos de provimento efetivo, cargos de provimento em comissão, funções de confiança e funções gratificadas, que devem ser geridos, considerando-se os seguintes princípios, pressupostos e diretrizes:

- I- Universalidade: integram o Plano, todos os servidores municipais estatutários e celetistas, que participam do processo de trabalho desenvolvido pelos Órgãos da Prefeitura Municipal de Ananindeua;
- II- Equidade: todos os fatos e atos administrativos referentes a este PCCR serão públicos, garantindo total e permanente transparência;
- III- Participação na Gestão: para a implantação ou adequação deste Plano às necessidades da Prefeitura, deverá ser observado o princípio da participação bilateral, entre os Servidores e os Órgãos Gestores da Prefeitura Municipal de Ananindeua;
- IV- Concurso Público: é a única forma de ingressar nas Carreiras estabelecidas neste Plano, resguardando os servidores estáveis, segundo a Constituição Federal;
- V- Publicidade e Transparência: fica assegurado o tratamento igualitário para os profissionais integrantes dos cargos iguais

ou assemelhados, entendido como igualdade de direitos, obrigações e deveres.

Após a análise dos itens anteriores, marque a alternativa CORRETA:

- A) Apenas os itens I, II, III e IV estão corretos.
- B) Apenas os itens I, III e IV estão corretos.
- C) Apenas os itens II, III, e V estão corretos.
- D) Apenas os itens II, IV e V estão corretos.
- E) Apenas os itens I, II, IV e V estão corretos.

QUESTÃO 12

Os servidores municipais titulares de cargo efetivo serão aposentados, observados os artigos 259 a 262 das Disposições Transitórias da Lei n.º 2.177, de 07 de dezembro de 2005, (Estatuto dos Servidores Públicos do Município de Ananindeua), nos seguintes casos, EXCETO:

- A) por invalidez permanente, sendo os proventos proporcionais ao tempo de contribuição, exceto se decorrente de acidente em serviço, moléstia profissional ou doença grave, contagiosa ou incurável, observado o disposto nos artigos 110 e 111 da Lei n.º 2.177/05.
- B) compulsoriamente, aos 70 (setenta) anos de idade, com proventos proporcionais ao tempo de contribuição.
- C) voluntariamente, desde que cumprido o tempo mínimo de 10 (dez) anos de efetivo exercício no serviço público e 5 (cinco) anos no cargo efetivo em que se dará a aposentadoria, observadas algumas condições, dentre elas, a seguinte: 65 (sessenta e cinco) anos de idade e 35 (trinta e cinco) anos de contribuição, se homem.
- D) voluntariamente, desde que cumprido o tempo mínimo de 10 (dez) anos de efetivo exercício no serviço público e 5 (cinco) anos no cargo efetivo em que se dará a aposentadoria, observadas algumas condições, dentre elas, a seguinte: 55 (cinquenta e cinco) anos de idade e 30 (trinta) anos de contribuição, se mulher.
- E) voluntariamente, desde que cumprido o tempo mínimo de 10 (dez) anos de efetivo exercício no serviço público e 5 (cinco) anos no cargo efetivo em que se dará a aposentadoria, observada a seguinte condição: 65 (sessenta e cinco) anos de idade, se homem, e 60 (sessenta) anos de idade, se mulher, com proventos proporcionais ao tempo de contribuição.

QUESTÃO 13

Analise as alternativas seguintes e marque a única que trate de forma CORRETA a regra prevista na Consolidação das Leis Trabalhistas - CLT:

- A) Os preceitos constantes da presente Consolidação salvo quando for em cada caso, expressamente determinado em contrário, não se aplicam aos trabalhadores rurais, assim considerados aqueles que, exercendo funções diretamente ligadas à agricultura e à pecuária, não sejam empregados em atividades que, pelos métodos de execução dos respectivos trabalhos ou pela finalidade de suas operações, se classifiquem como industriais ou comerciais.
- B) A Carteira de Trabalho e Previdência Social é obrigatória para o exercício de qualquer emprego, inclusive de natureza rural, salvo para emprego em caráter temporário, e para o exercício por conta própria de atividade profissional remunerada.
- C) Nas atividades insalubres, assim consideradas as constantes dos quadros mencionados no capítulo "Da Segurança e da Medicina do Trabalho", ou que neles venham a ser incluídas por ato do Ministro do Trabalho, Indústria e

Comércio, quaisquer prorrogações só poderão ser acordadas mediante licença posterior das autoridades competentes em matéria de higiene do trabalho, as quais, para esse efeito, não procederão aos necessários exames locais e à verificação dos métodos e processos de trabalho, quer diretamente, quer por intermédio de autoridades sanitárias federais, estaduais e municipais, com quem entrarão em entendimento para tal fim.

D) O trabalho em domingo, seja total ou parcial, na forma do art. 67 da CLT, será sempre subordinado à permissão prévia da autoridade competente em matéria de trabalho. A permissão será concedida a título provisório nas atividades que, por sua natureza ou pela conveniência pública, devem ser exercidas aos domingos, cabendo ao Ministro do Trabalho, Indústria e Comércio, expedir instruções em que sejam especificadas tais atividades. Nos demais casos, ela será dada sob forma permanente, com discriminação do período autorizado, o qual, de cada vez, não excederá de 60 (sessenta) dias.

E) A empresa é obrigada a fornecer aos empregados, gratuitamente, equipamento de proteção individual adequado ao risco e em perfeito estado de conservação e funcionamento, sempre que as medidas de ordem geral ofereçam completa proteção contra os riscos de acidentes e danos à saúde dos empregados.

QUESTÃO 14

De acordo com a Lei n.º 2.175, de 07 de dezembro de 2005 (Lei de Empregos Públicos Municipais), analise os itens seguintes e marque a alternativa CORRETA:

I- O contrato de trabalho por prazo indeterminado somente será rescindido por ato unilateral da Administração Pública em uma das hipóteses previstas nos incisos do art. 4º, como por insuficiência de desempenho, apurada em procedimento no qual se assegurem pelo menos um recurso hierárquico dotado de efeito devolutivo, que será apreciado em quarenta e cinco dias, e o prévio conhecimento dos padrões mínimos exigidos para continuidade da relação de emprego, obrigatoriamente estabelecidos de acordo com as peculiaridades das atividades exercidas;

II- Os deveres e proibições são os previstos no Decreto-Lei n.º 5.452, de 1º de maio de 1943, e suas alterações posteriores, e legislação Complementar;

III- Os empregados contratados na forma desta Lei poderão ser investidos nos Cargos de direção, chefia e assessoramento, bem como nas Funções Gratificadas, nos termos da legislação vigente;

IV- A contratação de pessoal para ocupar emprego público será precedida de concurso público de provas ou de provas e títulos, conforme a natureza e a complexidade das atribuições;

V- O empregado admitido nos termos desta lei será submetido a um dos regimes de trabalho previstos no art. 7º, como o de trinta horas semanais de trabalho quando a natureza do cargo assim o permitir.

- A) Estão corretos apenas os itens I, II e III.
- B) Estão corretos apenas os itens I, II e IV.
- C) Estão corretos apenas os itens II, III e IV.
- D) Estão corretos apenas os itens III, IV e V.
- E) Estão corretos apenas os itens II, III e V.

QUESTÃO 15

Sobre as regras de "Proteção do Trabalho do Menor", analise as alternativas seguintes nos termos da CLT e marque a alternativa INCORRETA:

- A) Considera-se menor para os efeitos desta Consolidação o trabalhador de quatorze até dezoito anos, conforme previsto no art. 402 da CLT.
 B) É proibido qualquer trabalho a menores de dezesseis anos de idade, salvo na condição de aprendiz, a partir dos quatorze anos.
 C) O trabalho do menor não poderá ser realizado em locais prejudiciais à sua formação, ao seu desenvolvimento físico, psíquico, moral e social e em horários e locais que não permitam a freqüência à escola.
 D) Ao menor de 18 (dezoito) anos é vedado o trabalho noturno, considerado este o que for executado no período compreendido entre as 22 (vinte e duas) e as 5 (cinco) horas.
 E) Para maior segurança do trabalho e garantia da saúde dos menores, a autoridade fiscalizadora poderá permitir-lhes o gozo dos períodos de repouso nos locais de trabalho.

INFORMÁTICA

QUESTÃO 16

Em informática, cópia de segurança (em inglês: *backup*) é a cópia de dados para um dispositivo de armazenamento para que estes possam ser restaurados em caso de perda acidental ou corrupção dos dados originais. Analise a seguinte listagem de dispositivos e selecione a alternativa CORRETA:

- I- CD;
 II- DVD;
 III- Scanner;
 IV- XML;
 V- Disco rígido externo.

- A) Somente I é um dispositivo utilizado para realizar cópias de segurança.
 B) Somente I, II e IV são dispositivos utilizados para realizar cópias de segurança.
 C) Somente I, II e V são dispositivos utilizados para realizar cópias de segurança.
 D) Somente V é um dispositivo utilizado para realizar cópias de segurança.
 E) Todos os dispositivos listados podem ser utilizados para realizar cópias de segurança.

QUESTÃO 17

O comando *man* no sistema operacional Linux é utilizado para:

- A) editar arquivos de texto em modo gráfico.
 B) testar conectividade com outros equipamentos na rede.
 C) mostrar a informação dos manuais de referência online.
 D) configurar os aplicativos que serão inicializados junto com o sistema operacional.
 E) transferir arquivos pela rede.

QUESTÃO 18

A variável de ambiente PATH contém uma lista de diretórios que são acessados durante uma busca do Shell. Selecione a alternativa que indica um método CORRETO no Sistema Operacional Windows Vista para adicionar o diretório "d:\programas" nessa variável:

- A) No *prompt* (linha) de comando, executar a sentença: "set PATH=%PATH%;d:\programas".
 B) No *prompt* (linha) de comando, executar a sentença: "echo PATH;d:\programas".

- C) No gerenciador de dispositivos no painel de controle.
 D) No explorador de Windows (Windows Explorer), criando um arquivo chamado PATH.txt na pasta d:\programas.
 E) No explorador de Windows (Windows Explorer), deve-se clicar com o botão direito do mouse na pasta d:\programas, selecionando a opção "Adicionar a PATH".

QUESTÃO 19

O Firewall do sistema operacional Windows Vista é um utilitário que protege o computador de ameaças da Internet e atua como um portão entre o computador e as redes às quais ele está conectado, inclusive a Internet. Selecione, dentre as seguintes alternativas sobre o Firewall de Windows Vista, a alternativa ERRADA:

- A) Permite escolher quais das conexões de rede do computador serão protegidas por ele.
 B) Permite configurar uma lista de programas aos quais será permitido estabelecer conexões a partir de outros computadores da rede ou da internet.
 C) Permite configurar as portas pelas quais o computador poderá estabelecer conexões com outros computadores da rede.
 D) Pode ser ativado ou desativado em qualquer momento por um usuário Administrador.
 E) Verifica se os arquivos descarregados (*download*) têm vírus.

QUESTÃO 20

Quando um arquivo encontra-se armazenado em um computador com Sistema Operacional Windows Vista, ele possui alguns atributos. Selecione qual das alternativas a seguir NÃO é um atributo de arquivo:

- A) Nome e extensão.
 B) Data e hora de criação.
 C) Oculto.
 D) Compartilhado.
 E) Tamanho em disco.

CONHECIMENTO ESPECÍFICO

QUESTÃO 21

Com base nos dados da *Tabela 1* a seguir sobre os estudos de viabilidade técnica, assinale a opção CORRETA:

Tabela 1

REDE	Participação de cada rede no custo total de redes de infraestrutura (%)	
	Áreas de baixa densidade	Áreas de alta densidade
Pavimento	41,38	44,35
Drenagens Pluviais	14,38	15,65
Abastecimento de água	3,93	3,5
Esgoto Sanitário	17,1	19,73
Abastecimento de Gás Encanado	9,09	8,79
Abastecimento de energia Elétrica	13,16	6,81
Iluminação Pública	0,96	1,17

- A) Visando obter economias importantes, devem ser procuradas alternativas em todas as redes, além de priorizar as áreas de baixa densidade, uma vez que seu custo é menor do que as áreas de alta densidade.
- B) Visando obter economias importantes, devem ser procuradas alternativas em todas as redes, mais particularmente nas do sistema viário, de pavimento e drenagens pluviais, uma vez que elas são responsáveis por mais da metade do custo total do sistema.
- C) O custo da infraestrutura da rede de Iluminação Pública é menor nas áreas de baixa densidade devido à parceria com os moradores locais.
- D) A prioridade na implantação da rede do sistema energético é uma decisão econômica recomendável, já que sua participação no custo é de 20% aproximadamente.
- E) A prioridade na implantação da rede do sistema sanitário é uma decisão correta e recomendável já que sua participação no custo é de apenas 21,03% nas áreas de baixa densidade.

QUESTÃO 22

O programa *AutoCad* é uma das principais ferramentas de desenvolvimento de projetos gráficos em computador. Sobre este programa, marque a alternativa CORRETA:

- A) Para trabalhar com perspectivas isométricas, deve-se ativar o comando *DSETTINGS* e ativar a opção *Isometric Snap*.
- B) Para definir a escala do desenho em uma *viewport* no *paper space*, deve-se usar o comando *Scale*.
- C) O comando *Wblock* cria blocos para serem usados somente no desenho atual.
- D) Para criar um conjunto de objetos de maneira ordenada de forma retangular ou circular, utilizamos o comando *Offset*.
- E) O comando *Sketch* estica parte do desenho.

QUESTÃO 23

A finalidade do isolamento térmico é evitar as trocas térmicas inesperadas e manter a temperatura da parede a níveis adequados, tanto na técnica do calor como na do frio. Para tanto, um bom isolante deve apresentar as seguintes qualidades:

- I- baixa condutibilidade térmica;
- II- resistir bem à temperatura em que é aplicado;
- III- boa resistência mecânica;
- IV- ser higroscópico e apresentar, se possível, baixa porosidade à penetração do vapor d'água.

É CORRETO o que consta em:

- A) III e IV, apenas.
- B) II, apenas.
- C) I, II e IV, apenas.
- D) I, II e III, apenas.
- E) I, II, III e IV.

QUESTÃO 24

Num clima tropical, a principal causa de desconforto térmico é o ganho de calor produzido pela absorção da energia solar que atinge as superfícies dos ambientes construídos. São obstáculos usados para proteger contra a entrada do sol pelas aberturas e dificultar sua chegada às superfícies do envelope do edifício, EXCETO:

- A) *Brise-soleils*.
- B) Paredes de cobogós.
- C) Vegetação.
- D) *Lanternins*.
- E) Marquises.

QUESTÃO 25

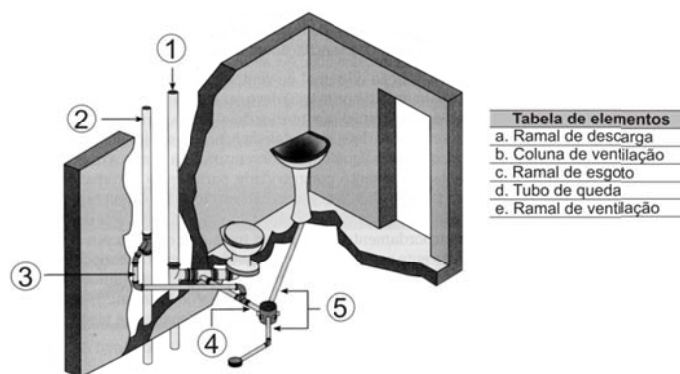
As especificações técnicas de acabamento de um empreendimento representam fatores importantes para o planejamento e a execução da obra, pois irão incidir diretamente sobre outros fatores. Dentre os fatores listados a seguir, o que NÃO sofre incidência direta das especificações técnicas é o:

- A) custo da construção.
- B) método construtivo.
- C) projeto executivo.
- D) prazo da obra.
- E) padrão de acabamento.

QUESTÃO 26

A *Figura 1*, a seguir, mostra um detalhe de uma ligação de esgoto de um banheiro em apartamento e a tabela apresenta os elementos da ligação desse esgoto. Assinale a opção que estabelece a correspondência CORRETA entre as numerações da figura e os elementos da tabela.

Figura 1



- A) 1d, 2b, 3a, 4c, 5e.
- B) 1b, 2d, 3e, 4c, 5a.
- C) 1d, 2e, 3c, 4a, 5b.
- D) 1d, 2b, 3e, 4c, 5a.
- E) 1b, 2d, 3a, 4e, 5c.

QUESTÃO 27

Considerando as regras básicas de previsão de cargas, definidos na NBR 5410/90, a carga de potência de pontos de iluminação e tomadas de uso geral para sala de um apartamento medindo 4,00 x 7,00 m deverá ser de:

- A) 200VA.
- B) 400VA.
- C) 450VA.
- D) 500VA.
- E) 800VA.

QUESTÃO 28

De acordo com a Norma NBR-207, que trata de requisitos de segurança relativos a elevadores elétricos de passageiros e estabelece as regras mínimas para instalação de elevadores nos edifícios e construções, assinale a alternativa INCORRETA:

- A) A altura mínima da casa de máquinas é de 2,00 metros.
- B) O acesso para casa de máquinas deverá ter dimensões mínimas de 0,70 x 2,00 m.
- C) É aceitável um desvio de até 1,50 cm de cada lado da caixa do elevador ocasionado pela falta de prumo.
- D) A profundidade do poço está em função da velocidade do elevador.
- E) A escada de acesso para a casa de máquinas deve ter largura mínima de 0,70m, podendo ser do tipo "caracol".

QUESTÃO 29

Sobre a instalação de condicionamento de ar e de ventilação mecânica, considere as descrições a seguir, referentes a quatro diferentes equipamentos:

- I- tem capacidade de 7.000 até 36.000 BTU/h dotado de sistema completo de refrigeração e desumidificação com meios para circulação e limpeza do ar;
- II- tem capacidade nominal de 12.000 BTU/h até 40TR, com condensação de ar, constituído por duas unidades interligadas pelo circuito frigorífico, estando o compressor instalado junto à unidade condensadora;
- III- unidade condicionadora autônoma, com capacidade de 3 a 40TR, dotada de sistema de refrigeração completo e serpentina para tratamento de ar;
- IV- destinado ao resfriamento de água, do circuito de condensação de sistema de refrigeração ou outros, através de contato direto da água com o ar.

As descrições se referem aos equipamentos respectivamente em:

- A) tipo *Chiller* – tipo *Split* – Torre de arrefecimento – Tubulações Frigorígenas.
- B) tipo *Split* – tipo Janela ACJ – Torre de arrefecimento – tipo *Chiller*.
- C) tipo *Chiller* – *Self-contained* – Tubulações Frigorígenas – Torre de arrefecimento.

D) tipo Janela ACJ – tipo *Split* – *Self-contained* – Torre de arrefecimento.

E) tipo Janela ACJ – tipo *Split* – Torre de arrefecimento – *Self-contained*.

QUESTÃO 30

O projeto de ar condicionado deve seguir as Normas Técnicas para que sua execução possa tornar seu funcionamento adequado às necessidades. Sobre o projeto de ar condicionado, assinale a alternativa INCORRETA:

- A) Para a circulação e retorno do ar, o projetista deve dispor os aerofuses de forma simétrica com as luminárias, para isso devendo entrar em contato com o engenheiro mecânico.
- B) Os desenhos da casa de máquinas em planta e corte são feitos a partir dos dados de fabricantes dos condicionadores.
- C) O controle das condições de conforto deve ser proporcionado por termostatos e umidistatos de ambientes ou do ar de retorno.
- D) Os aerofuses serão dimensionados levando-se em conta a vazão total de ar a ser insuflado e o número de bocas de insuflamento.
- E) Temperatura de bulbo seco e úmido e umidade relativa do ar são alguns parâmetros encontrados no estudo preliminar de um projeto de ar condicionado.

QUESTÃO 31

Em uma vistoria da tubulação telefônica de um apartamento com 4 (quatro) pontos, o técnico verificou que foram utilizados eletrodutos corrugados plásticos de 25 mm nas tubulações secundárias. O resultado da vistoria deverá ser:

- A) aprovado, porque o diâmetro do condutor é superior ao exigido.
- B) aprovado, porque o número de pontos telefônicos acumulados é inferior ao exigido.
- C) aprovado, porque o diâmetro e o número de pontos estão dentro das exigências mínimas.
- D) reprovado, porque o condutor não é corrugado metálico.
- E) reprovado, porque não atende as restrições impostas.

QUESTÃO 32

Sobre prevenção contra incêndio e sistema de segurança nas edificações, assinale a alternativa INCORRETA:

- A) O uso do reservatório para consumo normal pode ser o mesmo para combate a incêndio, desde que fique constantemente assegurada a reserva.
- B) Os hidrantes e mangueiras devem estar em abrigos construídos em materiais de madeira, de fibra, de vidro ou metálicos.
- C) O sistema de proteção tipo *sprinkler* é um sistema pressurizado de tubulações, acessórios, abastecimentos

de água, válvulas e dispositivos resistentes à elevação de temperatura.

D) Quando se utiliza reservatório inferior para a acumulação da água destinada ao combate a incêndio, é necessário instalar um sistema de recalque independente do sistema de consumo.

E) O mangotinho é um sistema de proteção sob comando com simples saída de água, dotada de válvulas de abertura rápida, mangueira semi-rígida, esguicho regulável e demais acessórios.

QUESTÃO 33

Sobre cabeamento de dados e voz, marque a alternativa INCORRETA:

A) O cabo da estação, às vezes chamado de cabo de derivação, liga a saída de informação ao nó da rede estabelecendo uma conexão entre a tomada da parede e a mesa de trabalho.

B) Os conectores de dados *token-ring*, apesar de sua aparência imponente, são na verdade mais fáceis de serem instalados.

C) O sistema de cabeamento estruturado começa com o cabo que conecta a tomada da parede à placa adaptadora de rede local.

D) Ao planejar a instalação de cabos dentro de tetos e paredes deve-se prever os fios UTP dentro do mesmo trecho de cabo que fios de telefone e de dados, a fim de facilitar a manutenção simultânea dos mesmos.

E) Os cabos de fibra ótica se diferenciam dos demais por apresentar imunidade total contra diafonia e contra interferências eletromagnéticas e de radiofrequência.

QUESTÃO 34

Sobre orçamento e composição de custos, levantamento de quantitativos, planejamento e controle físico, analise as informações a seguir:

I- No orçamento analítico, trabalha-se com uma quantidade maior de indicadores que representam um aprimoramento da estimativa inicial.

II- Na composição de custo, quando um material pode ser aproveitado "n" vezes, seu índice de utilização deve aparecer dividindo por "n".

III- Custo indireto é todo custo que não apareceu como mão-de-obra, material ou equipamento nas composições de custos unitários do orçamento.

IV- BDI é o percentual que deve ser aplicado sobre o custo indireto dos itens da planilha da obra para se chegar ao preço de venda.

É CORRETO o que consta em:

A) I e II, apenas.

B) II, III e IV, apenas.

C) II e III, apenas.

D) II e IV, apenas.

E) I, II, III e IV.

QUESTÃO 35

Sobre canteiros de obras, é CORRETO afirmar que:

A) os alojamentos do canteiro de obra devem ter paredes de alvenaria, madeira ou equivalente, podendo estar situados em subsolos ou porões das edificações quando for possível em áreas externas.

B) a localização do vestiário tem que ser próxima ao local destinado a refeições, devendo possuir lavatórios à altura de 90 cm, a medir do piso.

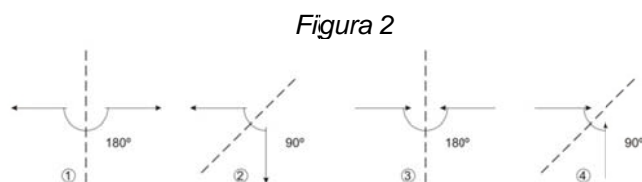
C) toda obra precisa ser fechada com tapumes com altura mínima de 2,5m em relação ao nível do passeio, sendo permitidos no máximo dois portões para entrada e saída de caminhões.

D) deve ser previsto equipamento para cozinhar e aquecer refeições dentro do alojamento quando a obra durar mais de 30 dias.

E) a localização do almoxarifado deverá ser afastada dos limites do terreno pelo menos 2m, mantidos como faixa livre, para evitar saídas não controladas de material.

QUESTÃO 36

Considere a *Figura 2* a seguir, quanto ao encontro das águas de um telhado, e assinale a alternativa CORRETA:



A) Quando as setas se afastam com ângulo de 180°, a linha pontilhada é uma cumeeira.

B) Quando as setas se afastam com um ângulo de 90°, a linha pontilhada é um rincão.

C) Quando as setas se juntam com ângulo de 180°, aparece a necessidade de um espigão.

D) Quando as setas se juntam com um ângulo de 90°, temos uma calha.

E) Quando as setas se juntam com ângulo de 180°, há necessidade de um rincão.

QUESTÃO 37

São elementos que compõe uma esquadria de madeira para janela, EXCETO:

A) batente.

B) folhas.

C) venezianas.

D) peitoril.

E) guarnição.

QUESTÃO 38

Analise as afirmativas sobre acabamentos e marque a opção CORRETA:

- I- O pó de gesso é muito utilizado como revestimento para alvenaria, substituindo o emboço para receber o reboco.
 II- O chapisco tem por finalidade criar uma superfície áspera entre a massa grossa e o reboco.
 III- Com o uso de argamassa industrializada não se deve molhar a cerâmica antes do assentamento.

- A) Somente a afirmativa I está correta.
 B) Somente a afirmativa II está correta.
 C) Somente a afirmativa III está correta.
 D) Somente as afirmativas II e III estão corretas.
 E) Todas as afirmativas estão corretas.

QUESTÃO 39

O parâmetro urbanístico usual nas leis municipais, que tem efeito direto sobre a quantidade de espaços não edificadas em uma determinada região da cidade, estabelecendo a garantia de permeabilidade geral entre as edificações é denominado:

- A) taxa de permeabilidade.
 B) taxa de ocupação.
 C) coeficiente de zoneamento.
 D) taxa de edificação.
 E) densidade populacional.

QUESTÃO 40

O Estatuto da Cidade estabelece normas de ordem pública e interesse social que regulam o uso da propriedade urbana em prol do bem coletivo, da segurança e do bem-estar dos cidadãos, bem como do equilíbrio ambiental. Sobre as disposições contidas nesse estatuto, é CORRETO afirmar que:

- A) coeficiente de aproveitamento é a relação entre a área edificável e a área do terreno.
 B) o plano diretor definirá os limites máximos a serem atingidos pelas taxas de ocupação, considerando a proporcionalidade entre a infra-estrutura existente e o aumento de densidade esperado em cada área.
 C) o plano diretor, aprovado por lei estadual, é o instrumento básico da política de desenvolvimento e expansão urbana.
 D) o plano diretor é obrigatório para cidades com mais de cem mil habitantes.
 E) o direito de usucapião especial de imóvel urbano poderá ser reconhecido ao mesmo possuidor mais de uma vez.

QUESTÃO 41

O *Autocad 3D*, o *Revit* e o *SketchUp* são ferramentas que facilitam uma leitura tridimensional, além de apresentar um nível de entendimento surpreendente do produto final antes de construir. Sobre este assunto, considere as afirmativas a seguir:

- I- o *Autocad 3D* e o *Revit* são programas complementares, em que o primeiro faz somente modelagem em 3D e o segundo faz a aplicação de material com efeito realista;
 II- o comando *VPoint* permite visualização através da definição de uma direção de visão, definida por um ponto em relação aos 0,0,0, ângulo de visão;
 III- o comando *3dMesh* cria sólidos composto pela mesclagem de primitivos sólidos e/ou outros sólidos compostos;
 IV- os comandos *Camera*, *Construction* e *Drawing* são encontrados no programa *SketchUp*.

É CORRETO o que consta em:

- A) I e II, apenas.
 B) I, II e III, apenas.
 C) III e IV, apenas.
 D) II e IV, apenas.
 E) I, II, III e IV.

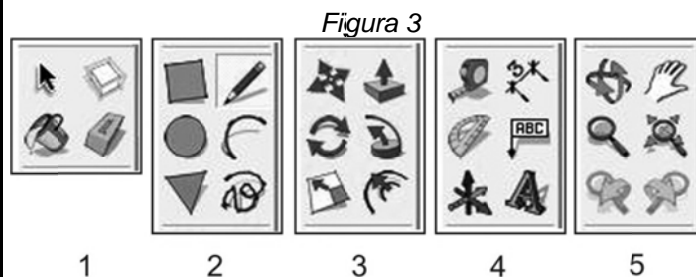
QUESTÃO 42

Para criar uma espessura em um plano no programa *SketchUp*, deve-se utilizar o comando:

- A) *box*.
 B) *offset*.
 C) *push/pull*.
 D) *edge*.
 E) *extend*.

QUESTÃO 43

Os conjuntos de ícones na *Figura 3*, a seguir, fazem parte da barra de comando *Large Tool Set* do programa *SketchUp*. Assinale a opção que contém os comandos na ordem CORRETA de cada conjunto:



- A) 1- *Select*; 2- *Arc*; 3- *Axes*; 4- *Text*; 5- *Zoom*.
 B) 1- *Eraser*; 2- *Rectangle*; 3- *Rotate*; 4- *Previous*; 5- *Axes*.
 C) 1- *Select*; 2- *Line*; 3- *Offset*; 4- *Polygon*; 5- *Orbit*.
 D) 1- *Scale*; 2- *Protractor*; 3- *Make Component*; 4- *Tape Measure*; 5- *zoom*.
 E) 1- *Eraser*; 2- *Freehand*; 3- *Follow Me*; 4- *3D Text*; 5- *Orbit*.

QUESTÃO 44

A Norma ABNT NBR 9050 sobre Acessibilidade a edificações, mobiliário, espaços e equipamentos urbanos estabelece que:

A) deve haver desnível entre o término do rebaixamento da calçada e o leito carroçável para escoamento de águas pluviais.

B) a largura dos rebaixamentos deve ser igual à largura das faixas de travessia de pedestres, quando o fluxo de pedestres calculado ou estimado for superior a 25 pedestres/mim/m.

C) as calçadas não devem ser rebaixadas junto às travessias de pedestres ainda que sinalizadas com ou sem faixa, com ou sem semáforo e sempre que houver foco de pedestres.

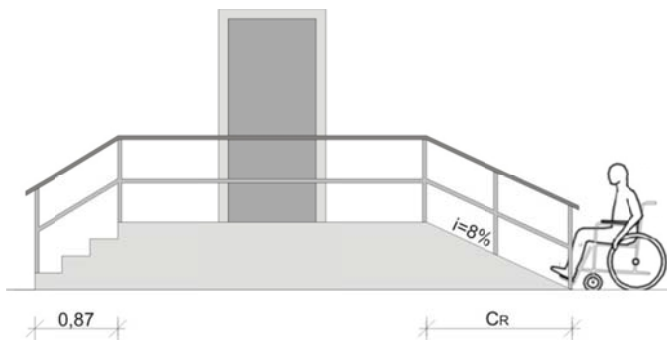
D) os rebaixamentos das calçadas localizados em lados iguais das vias devem estar alinhados entre si.

E) deve ser garantida uma faixa livre no passeio, além do espaço ocupado pelo rebaixamento de no mínimo 1,20 m.

QUESTÃO 45

A *Figura 4*, a seguir, representa uma situação em que se tem dois acessos para se chegar à porta. De um lado, uma escada e, de outro, uma rampa para pessoa de cadeira de rodas. Considerando que $2e + p = 0,64$ cm, sendo que " p " é a medida do piso e " e " é a medida da altura do degrau em cm, a rampa com a inclinação indicada e com a mesma altura da escada terá o comprimento (CR) de:

Figura 4



- A) 0,85 m.
- B) 8,50 m.
- C) 0,875 m.
- D) 8,75 m.
- E) 9,00 m.

QUESTÃO 46

De acordo com a Lei n.º 6766/99, que dispõe sobre o Parcelamento do Solo Urbano, é INCORRETO afirmar que:

A) como requisito, os lotes terão área mínima de 125 m² (cento e vinte e cinco metros quadrados) e frente mínima de 5 (cinco) metros, salvo quando a legislação estadual ou municipal determinar maiores exigências.

B) as vias de loteamento deverão articular-se com as vias adjacentes oficiais, existentes ou projetadas e harmonizar-se com a topografia local.

C) o desmembramento, de glebas em lotes destinados a edificação, será permitido quando houver aproveitamento do sistema viário existente.

D) consideram-se urbanos os equipamentos públicos de educação, cultura, saúde, lazer e similares.

E) será obrigatória a reserva de uma faixa não-edificável de 15 (quinze) metros de cada lado, ao longo das águas correntes e dominantes e das faixas de domínio público das rodovias e ferrovias.

QUESTÃO 47

Segundo a Lei n.º 9.785/99, NÃO consta na exigência mínima da infraestrutura básica dos parcelamentos situados nas zonas habitacionais declaradas por lei como interesse social:

A) vias de circulação.

B) escoamento das águas pluviais.

C) rede para o abastecimento de água potável.

D) retirada imediata de moradores de área de risco.

E) soluções para o esgotamento sanitário e para a energia elétrica domiciliar.

QUESTÃO 48

Grandes arquitetos desenvolveram e aplicaram diferentes métodos em seus projetos. Entre esses nomes, um falou de um triângulo, ou tríade, de qualidades necessárias para uma arquitetura equilibrada: força (durabilidade), forma (beleza) e função (conveniência). Este foi:

A) Le Cobusier.

B) Vitruvius.

C) Benevolo.

D) Walter Gropius.

E) Van der Rohe.

QUESTÃO 49

No que se refere ao conforto humano e ergonomia nas edificações, é INCORRETO afirmar que:

A) para o trabalho de desenhista é desejável um apoio dos cotovelos, já que dessa forma a musculatura do tronco ficará aliviada da carga estática.

B) é recomendável que as janelas sejam mais altas do que largas por fazer com que a luz natural penetre mais funda na sala.

C) do ponto de vista ergonômico, é sempre desejável a adaptação individual da altura de trabalho, como estrados para pés ou aumento das pernas das mesas.

D) o telhado tipo *shed* é o mais recomendado para grandes fábricas, devido seu arranjo fornecer os índices maiores e mais uniformes de luz.

E) escadas com altura do espelho do degrau medindo 170 mm e profundidade do piso do degrau medindo 290 mm são mais eficientes e seguras, especialmente para pessoas idosas.

QUESTÃO 50

A respeito da industrialização e racionalização das construções, julgue os itens a seguir:

I- As paredes *drywall* possuem componentes com função estrutural, dispensando o uso do concreto armado para pequenas construções.

II- As chapas de gesso acartonado são fabricadas industrialmente em um processo de laminação contínua de mistura de gesso, água e aditivos, permitindo seu uso em ambientes com umidade elevada e contínua.

III- Uma das limitações dos sistemas *drywall* é não poder utilizá-los em áreas externas das construções.

São CORRETOS os itens:

- A) I, apenas.
- B) II, apenas.
- C) III, apenas.
- D) II e III, apenas.
- E) I, II e III.

CETAP



NONE

CPF

ASSINATURA DO CANDIDATO

GABARITO PESSOAL

QUESTÕES	RESPOSTA	QUESTÕES	RESPOSTA	QUESTÕES	RESPOSTA	QUESTÕES	RESPOSTA	QUESTÕES	RESPOSTA
01		11		21		31		41	
02		12		22		32		42	
03		13		23		33		43	
04		14		24		34		44	
05		15		25		35		45	
06		16		26		36		46	
07		17		27		37		47	
08		18		28		38		48	
09		19		29		39		49	
10		20		30		40		50	