

# MECÂNICO(A) TÊXTIL SÊNIOR

## LEIA ATENTAMENTE AS INSTRUÇÕES ABAIXO.

01 - Você recebeu do fiscal o seguinte material:

a) este caderno, com os enunciados das 45 questões objetivas, sem repetição ou falha, com a seguinte distribuição:

Língua Portuguesa		Matemática		Raciocínio Lógico		Conhecimentos Específicos					
Questões	Pontos	Questões	Pontos	Questões	Pontos	Questões	Pontos	Questões	Pontos	Questões	Pontos
1 a 5	2,0	11 a 15	2,0	16 a 20	1,0	21 a 25	1,6	31 a 35	2,4	41 a 45	3,2
6 a 10	3,0	-	-	-	-	26 a 30	2,0	36 a 40	2,8	-	-

b) 1 **CARTÃO-RESPOSTA** destinado às respostas às questões objetivas formuladas nas provas.

02 - Verifique se este material está em ordem e se o seu nome e número de inscrição conferem com os que aparecem no **CARTÃO-RESPOSTA**. Caso contrário, notifique **IMEDIATAMENTE** o fiscal.

03 - Após a conferência, o candidato deverá assinar no espaço próprio do **CARTÃO-RESPOSTA**, a caneta esferográfica transparente de tinta na cor preta.

04 - No **CARTÃO-RESPOSTA**, a marcação das letras correspondentes às respostas certas deve ser feita cobrindo a letra e preenchendo todo o espaço compreendido pelos círculos, a **caneta esferográfica transparente de tinta na cor preta**, de forma contínua e densa. A LEITORA ÓTICA é sensível a marcas escuras; portanto, preencha os campos de marcação completamente, sem deixar claros.

Exemplo:     (A)     ●     (C)     (D)     (E)

05 - Tenha muito cuidado com o **CARTÃO-RESPOSTA**, para não o **DOBRAR, AMASSAR ou MANCHAR**. O **CARTÃO-RESPOSTA SOMENTE** poderá ser substituído caso esteja danificado em suas margens superior ou inferior - **BARRA DE RECONHECIMENTO PARA LEITURA ÓTICA**.

06 - Para cada uma das questões objetivas, são apresentadas 5 alternativas classificadas com as letras (A), (B), (C), (D) e (E); só uma responde adequadamente ao quesito proposto. Você só deve assinalar **UMA RESPOSTA**: a marcação em mais de uma alternativa anula a questão, **MESMO QUE UMA DAS RESPOSTAS ESTEJA CORRETA**.

07 - As questões objetivas são identificadas pelo número que se situa acima de seu enunciado.

08 - **SERÁ ELIMINADO** do Processo Seletivo Público o candidato que:

a) se utilizar, durante a realização das provas, de máquinas e/ou relógios de calcular, bem como de rádios gravadores, *headphones*, telefones celulares ou fontes de consulta de qualquer espécie;

b) se ausentar da sala em que se realizam as provas levando consigo o Caderno de Questões e/ou o **CARTÃO-RESPOSTA**;

c) se recusar a entregar o Caderno de Questões e/ou o **CARTÃO-RESPOSTA** quando terminar o tempo estabelecido.

09 - Reserve os 30 (trinta) minutos finais para marcar seu **CARTÃO-RESPOSTA**. Os rascunhos e as marcações assinaladas no Caderno de Questões **NÃO SERÃO LEVADOS EM CONTA**.

10 - Quando terminar, entregue ao fiscal **O CADERNO DE QUESTÕES E O CARTÃO-RESPOSTA** e **ASSINE A LISTA DE PRESENÇA**.

**Obs.** O candidato só poderá se ausentar do recinto das provas após **1 (uma) hora** contada a partir do efetivo início das mesmas. Por motivos de segurança, o candidato **NÃO PODERÁ LEVAR O CADERNO DE QUESTÕES**, a qualquer momento.

11 - **O TEMPO DISPONÍVEL PARA ESTAS PROVAS DE QUESTÕES OBJETIVAS É DE 3 (TRÊS) HORAS e 30 (TRINTA) MINUTOS**, findo o qual o candidato deverá, **obrigatoriamente**, entregar o **CARTÃO-RESPOSTA**.

12 - As questões e os gabaritos das Provas Objetivas serão divulgados no primeiro dia útil após a realização das mesmas, no endereço eletrônico da **FUNDAÇÃO CESGRANRIO** (<http://www.cesgranrio.org.br>).

## LÍNGUA PORTUGUESA

## O REPOUSO DAS COISAS

Não gosto de escrever um texto e mandá-lo imediatamente para a redação do jornal. Escrevo com certa folga de tempo, para que eu possa deixar o texto dormir um sono reparador antes de jogá-lo às feras.

5 Assim como as pessoas, certas coisas precisam descansar para recompor-se. No caso do texto, é fundamental para mim esquecer-lo por um pequeno período. Quando volto a pôr os olhos nele, horas ou dias depois, consigo detectar melhor suas falhas, repetições ou parágrafos confusos: é a hora da faxina, de limpar o que está sobrando, e só então liberá-lo para seu destino. Lamento pelos vestibulandos que não podem apelar para esse recurso, escrevendo contra o relógio suas redações, sem chance de revisá-las com a  
10 cabeça fresca.

O repouso das coisas é cada vez mais raro nesse mundo onde todos estão atrasados para alguma coisa. Diariamente, temos que decidir, optar e cumprir prazos para ontem, sem muita chance de deixar as resoluções  
15 tirarem uma soneca antes de serem efetivadas. Fica assim prejudicada a clareza necessária para detectar nossos erros e acertos.

No calor de uma discussão, levamos a sério todas as bobagens que nos dizem, passando rapidamente  
20 para o contra-ataque e assim dinamitando a relação. Se pudéssemos levar nossa mágoa pra cama e com ela dormir, acordaríamos no outro dia enxergando-a sem maquiagem e no tamanho que ela realmente tem: miúda diante de coisas mais importantes do que as palavras  
25 rudes que, na noite anterior, escaparam sem querer.

Um sim dito às pressas, um não que foi verbalizado por medo, um silêncio onde deveria haver um argumento: vacilos póstumos. Pudéssemos botar para dormir nossas dúvidas, acordaríamos mais sábios  
30 e menos impetuosos. Mesmo as paixões velozes merecem um certo resguardo, uma espiada mais distanciada, para ver onde estamos nos metendo. Cadê tempo, porém, para o afastamento necessário de nós mesmos, para melhor nos enxergar?

A realidade não permite tais romantismos. Vence quem toma decisões rápidas, caso de cirurgiões, artífices, policiais, motoristas. Fica cada vez mais difícil contar até dez antes de tomar uma atitude. Sorte a minha que posso me dar ao luxo de trabalhar e viver  
35 com relativa calma, deixar esse texto dormir na escuridão do computador desligado e só amanhã acender a luz, fazer nele alguns afagos e apertar, finalmente, a tecla *send*. Como cantava Gal Costa, “a vida não é mais do que o ato da gente ficar/no ar/antes de mergulhar.

MEDEIROS, Martha. *Trem-Bala*. L&PM, 2010.

1

Nos dois primeiros parágrafos do texto, a cronista trata de(a)  
(A) suas dificuldades profissionais.  
(B) seu método de trabalho.  
(C) importância do público leitor  
(D) escolha dos temas de suas crônicas.  
(E) importância da redação no vestibular.

2

De acordo com a autora, “...a hora da faxina...” (l. 10) é a hora de \_\_\_\_\_ o texto.

De acordo com o registro culto e formal da língua, completa a frase acima a forma verbal:

- (A) selecionar.  
(B) completar.  
(C) organizar.  
(D) aprimorar.  
(E) deixar repousar.

3

“Um sim dito às pressas, um não que foi verbalizado por medo, um silêncio onde deveria haver um argumento: vacilos póstumos.” (l. 31-33)

No trecho, a cronista conclui: “vacilos póstumos” porque são equívocos

- (A) evitáveis no futuro.  
(B) inevitáveis no presente.  
(C) percebidos tardiamente.  
(D) sem compromisso com consequências.  
(E) a serem esquecidos para sempre.

4

Ao apertar a tecla *send*, a cronista

- I - finalmente envia o texto à redação do jornal;  
II - faz as últimas correções no texto antes de deixá-lo dormir na tela escura do computador;  
III - como na música de Gal, dá o seu mergulho, jogando o texto às feras.

Está correto, conforme o texto, o que se afirma **APENAS** em

- (A) I. (B) II.  
(C) III. (D) I e II.  
(E) I e III.

5

“Fica cada vez mais difícil contar até dez antes de tomar uma atitude”. (l. 42-43)

Por isso, a cronista considera-se privilegiada, pois dispõe de tempo, no trabalho e na vida, para

- (A) acompanhar o ritmo acelerado do mundo moderno.  
(B) exercer uma atividade intelectual remunerada.  
(C) deixar suas resoluções amadurecerem calmamente.  
(D) tomar decisões urgentes na vida profissional.  
(E) seguir vivendo o seu cotidiano atribulado.

6

Em qual frase, de acordo com o registro culto e formal da língua, a concordância verbal está correta?

- (A) Encontram decisão rápida cirurgiões e artilheiros.
- (B) Restava-lhe poucos minutos para concluir o texto.
- (C) Devem haver nele falhas e repetições.
- (D) Existe prazos que precisamos cumprir.
- (E) Era onze horas e o texto não estava pronto.

7

Quando \_\_\_\_\_ botar para dormir as tuas dúvidas, \_\_\_\_\_ mais sábio e menos impetuoso.

De acordo com o registro culto e formal da língua, as formas verbais que completam a frase são, respectivamente,

- (A) puder – acordavas.
- (B) puderes – acordarás.
- (C) pudesses – acordarás.
- (D) poderias – acordarias.
- (E) possas – acordes.

8

Tinha certeza \_\_\_\_\_ haveria de chegar o momento \_\_\_\_\_ ela mandaria o texto para a redação.

De acordo com o registro culto e formal da língua, observada a regência, completam a frase, respectivamente,

- (A) de que – em que
- (B) de que – a que
- (C) em que – que
- (D) de que – de que
- (E) com que – em que

9

Nos trechos abaixo, está **INCORRETA** a identificação da classe gramatical da palavra destacada em

- (A) "...todas as bobagens **que** nos dizem," (pronome relativo)
- (B) "...assim dinamitando **a** relação." (artigo)
- (C) "...enxergando-**a** sem maquiagem..." (pronome pessoal)
- (D) "Um **sim** dito às pressas," (substantivo)
- (E) "...merecem um certo **resguardo**," (verbo)

10

"Assim como as pessoas, certas coisas precisam descansar para recomporem-se." (l. 5-6)

Em qual das afirmativas a seguir o sentido da frase acima foi alterado?

- (A) Assim como as pessoas, certas coisas, para recomporem-se, precisam descansar.
- (B) Certas coisas precisam descansar, assim como as pessoas, para recomporem-se.
- (C) Certas coisas precisam descansar assim, para recomporem-se como as pessoas.
- (D) Para recomporem-se, certas coisas precisam descansar, assim como as pessoas.
- (E) Certas coisas, assim como as pessoas, precisam descansar para recomporem-se.

MATEMÁTICA

11

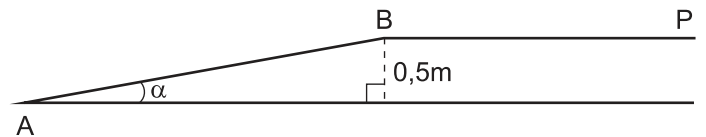
"A Companhia Integrada Têxtil de Pernambuco (Citepe) assinou, semana passada, o contrato com a empresa Triunfo Engenharia Ltda. para executar a terraplenagem da unidade de polímeros e filamentos de poliéster. (...) A terraplenagem será realizada numa área de 39 hectares."

Disponível em: <http://www.petroquimicasuape.com.br>

Considere que a área onde será realizada a terraplenagem corresponda à área de um retângulo de largura  $x$  m e comprimento  $(x + 50)$  m. Lembrando-se que um hectare corresponde a  $10.000\text{m}^2$ , conclui-se que  $x$  é, em m, igual a

- (A) 600
- (B) 610
- (C) 630
- (D) 650
- (E) 660

12



O modelo acima representa a rampa de acesso a uma fábrica. A rampa tem 0,5 metro de altura e, do final da rampa (ponto B) até o portão de acesso (ponto P), a distância é de 5,95 m. Sendo  $\text{sen } \alpha = \frac{2}{13}$ , qual é, em m, a distância mínima percorrida por uma pessoa ao se deslocar do início da rampa (ponto A) até o portão de acesso da fábrica?

- (A) 8,2
- (B) 8,7
- (C) 8,9
- (D) 9,0
- (E) 9,2

**13**

Uma fábrica de tecidos produziu 2.020 m de tecido em janeiro, 1.950 m em fevereiro e 2.060 m em março. Em média, quantos metros de tecido essa fábrica produziu, por mês, nesse trimestre?

- (A) 1.970
- (B) 1.990
- (C) 2.010
- (D) 2.080
- (E) 2.100

**14**

Um copo cilíndrico de 4 cm de raio e 10cm de altura está cheio de água até a metade. Considerando-se  $\pi = 3$ , quantos mililitros de água há dentro desse copo?

- (A) 120
- (B) 240
- (C) 360
- (D) 400
- (E) 480

**15**

Uma empresa de *telemarketing* que, em 2009, faturou R\$74 milhões, pretende aumentar seu faturamento em 30% em 2010. Se essa meta for cumprida, qual será, em milhões de reais, o faturamento de 2010?

- (A) 22,2
- (B) 54,6
- (C) 76,2
- (D) 84,6
- (E) 96,2

## RACIOCÍNIO LÓGICO

**16**

Julinho disputou uma corrida de bicicleta em uma pista reta. Ele largou da 13ª posição. Da largada até o fim da corrida, Julinho fez 8 ultrapassagens, mas foi ultrapassado 5 vezes. Portanto, em que lugar Julinho terminou a corrida?

- (A) 5º
- (B) 6º
- (C) 8º
- (D) 10º
- (E) 11º

**17**

Em uma empresa, há 30 funcionários, sendo 18 homens e 12 mulheres. Os funcionários dessa empresa ou são solteiros, ou são casados. Sabe-se que, nessa empresa, nenhum homem é solteiro e que a metade das mulheres são casadas.

Um dos funcionários será sorteado ao acaso. Se esse funcionário for

- (A) solteiro, com certeza será um homem.
- (B) solteiro, com certeza será uma mulher.
- (C) casado, com certeza será um homem.
- (D) casado, com certeza será uma mulher.
- (E) mulher, com certeza será solteira.

**18**

A, B e U são números inteiros. Se A é menor do que B e U é menor do que A, então

- (A) A é menor do que U.
- (B) B é menor do que A.
- (C) U é menor do que B.
- (D) A é igual a B.
- (E) U é igual a B.

**19**

A negação de "Todas as portas estão trancadas" é

- (A) "Todas as portas estão destrancadas".
- (B) "Todas as portas estão abertas".
- (C) "Alguma porta está fechada".
- (D) "Alguma porta está trancada".
- (E) "Alguma porta está destrancada".

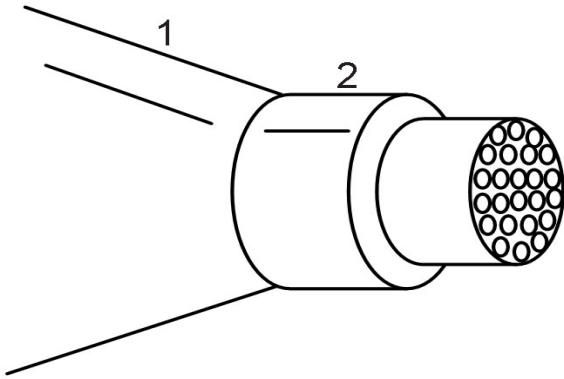
**20**

Um grupo de 6 pessoas é formado por André, Bento, Caio, Luisa, Maria e Neide. Apenas uma das três mulheres é irmã de um dos três homens. Bento é filho único, tal qual Neide. Maria é prima de Caio, André não tem irmãs e é tio de Maria. Os irmãos são

- (A) Caio e Luisa.
- (B) Caio e Maria.
- (C) André e Neide.
- (D) André e Luisa.
- (E) Bento e Maria.

CONHECIMENTOS ESPECÍFICOS

21



O *spinneret* é utilizado na produção de filamentos contínuos de poliéster e assemelha-se bastante a um chuveiro com centenas de furos minúsculos. Nesse dispositivo, a alimentação líquida é convertida em filamentos contínuos sólidos, o que torna a manutenção desses dispositivos um ponto crítico da extrusão. Supondo-se que o mecânico, ao executar a manutenção, teve de mensurar no *spinneret*, representado pela figura acima, o comprimento do cilindro 2 e o ângulo do tronco de cone 1, quais instrumentos, respectivamente, ele teve de utilizar?

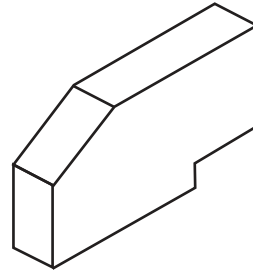
- (A) Goniômetro e micrômetro.
- (B) Micrômetro e régua de cálculo.
- (C) Régua de cálculo e relógio comparador.
- (D) Relógio comparador e paquímetro.
- (E) Paquímetro e goniômetro.

22

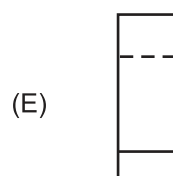
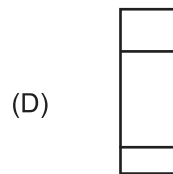
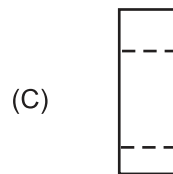
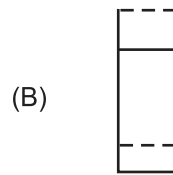
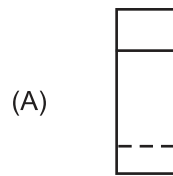
O mecânico de manutenção foi solicitado para fazer alguns ajustes em um filatório de anel. Para a realização do serviço, seria necessário um aperto em um parafuso de cabeça sextava de 5/16". Ao verificar em sua maleta que não possuía uma chave de boca dessa medida, resolveu utilizar outra, em milímetros, para realizar o ajuste. A chave de boca que mais se adequou ao serviço foi, em mm, a de

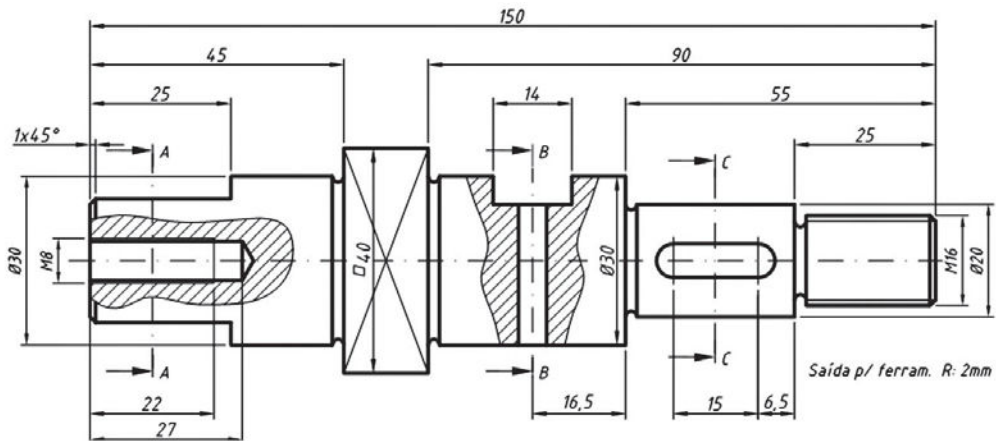
- (A) 6
- (B) 7
- (C) 8
- (D) 9
- (E) 10

23

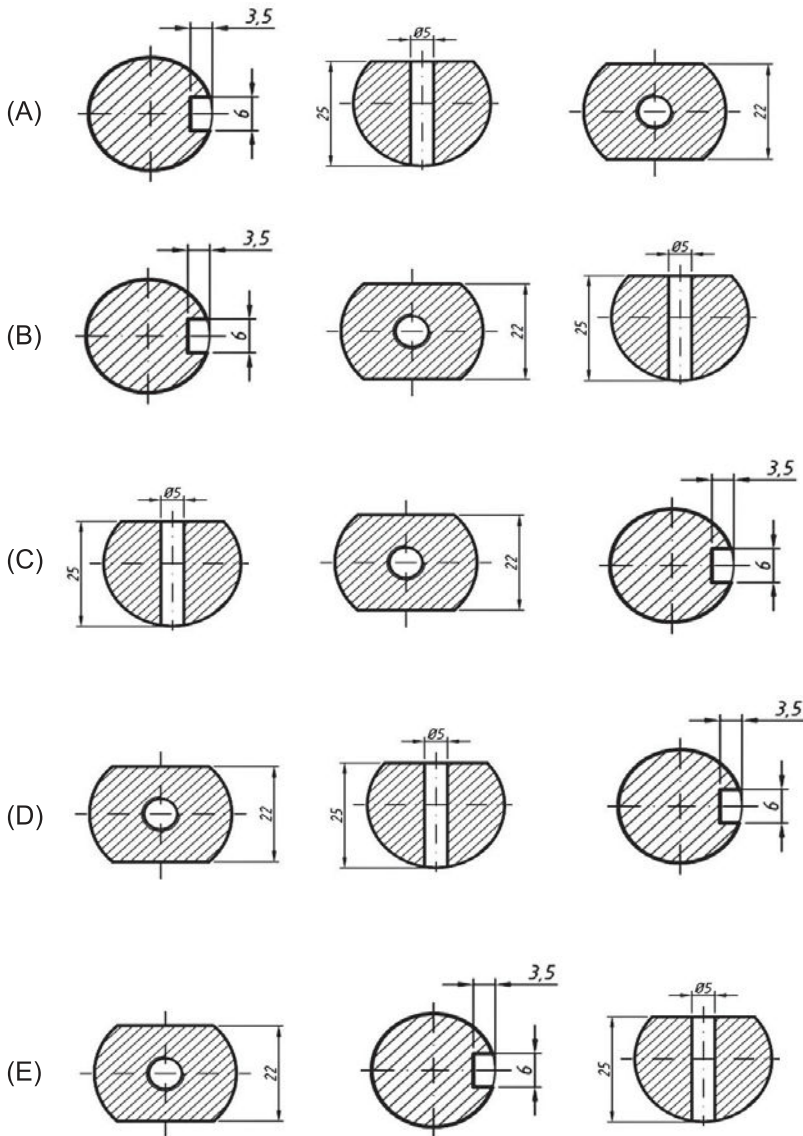


O conhecimento de leitura e interpretação de desenho técnico é indispensável para a execução das tarefas diárias de um mecânico. A vista lateral da peça acima é

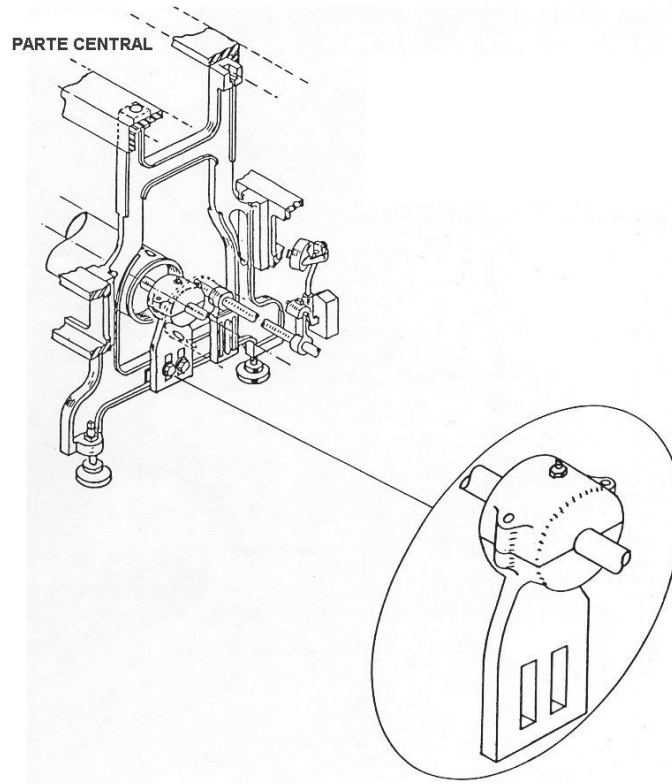




Detalhes de eixos cilíndricos podem ser representados por seções fora da vista. No eixo apresentado acima, o rasgo de chave, o rebaixo excêntrico e o furo com rosca foram seccionados para melhor visualização do eixo. Está de acordo com as seções AA, BB e CC, nesta ordem,



25

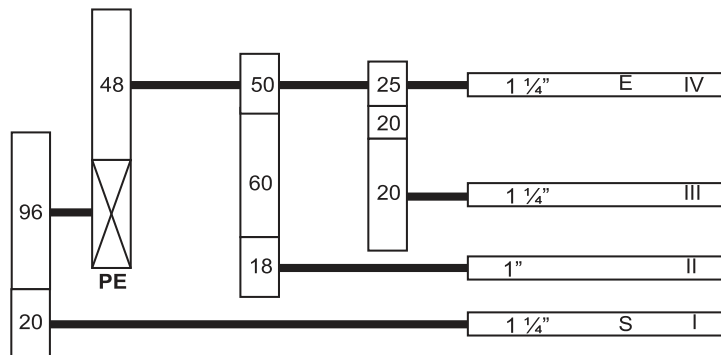


Os filatórios de anéis transformam o pavio das maçarocas em fio. Na parte central dos filatórios, existe um suporte que sustenta toda a estrutura da máquina, que se repete várias vezes ao longo do filatório. Desta forma, para cada suporte da estrutura da parte central da máquina, existirá a peça em destaque na figura acima. Essa peça é conhecida pelo nome de

(A) elemento de suporte. (B) mancal.  
 (C) tambor. (D) rolamento.  
 (E) suporte do eixo inferior.

26

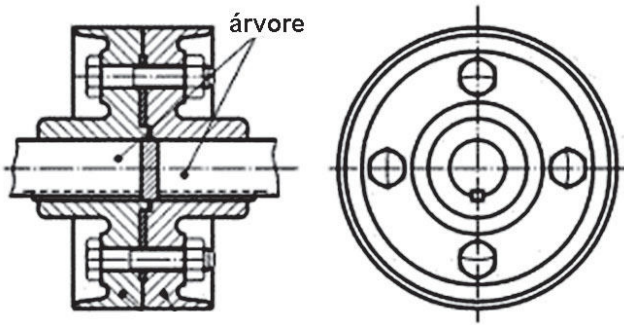
Para alterar a estiragem de uma máquina têxtil, os fabricantes desenvolveram um trem de estiragem muito simples de ajustar em função da localização de fácil acesso do Pinhão de Estiragem, **PE**. O **PE** é uma engrenagem de dentes retos que, ao ser substituída, permite uma mudança no valor da estiragem da matéria-prima trabalhada. A figura a seguir representa um trem de estiragem.



Quantos dentes deve ter o **PE** para que a estiragem total do trem seja igual a 6,4?

- (A) 36 (B) 38 (C) 40 (D) 42 (E) 44

27

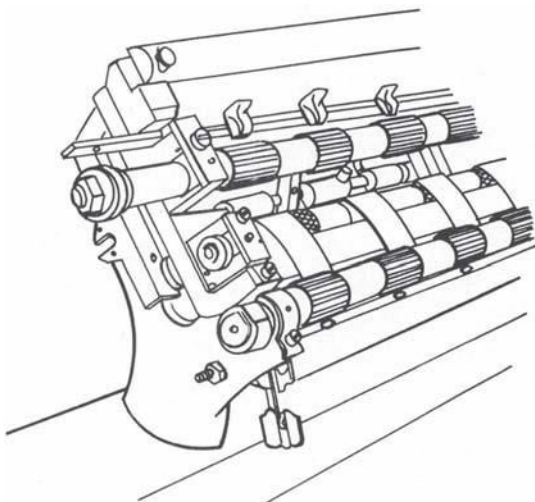


A figura acima mostra um método clássico de conectar duas árvores colineares. Este tipo de acoplamento é permanente e permite uma transmissão de potência razoável às baixas velocidades. Para evitar vibração mecânica por desalinhamento dos eixos, às vezes, os orifícios dos parafusos são alinhados e retificados durante a montagem do acoplamento. O nome dado a esse tipo de conexão permanente é acoplamento por

(A) parafuso. (B) árvore.  
(C) chaveta cônica. (D) flange.  
(E) pino.

28

### Trem de Estiragem



Um dos elementos do conjunto de estiragem são os cilindros canelados (ver figura acima). São feitos de aço e dotados de ranhuras ou caneluras para facilitar o transporte de fibras. Suas estrias são de três tipos: em relevo, axiais e inclinadas. As ranhuras dos cilindros são desenvolvidas por ferramentas de aço temperado que executam uma série de estrias ou sulcos paralelos mediante grande pressão na superfície da peça. A superfície ranhurada resultante recebe, na mecânica técnica, o nome de

(A) corte cruzado.  
(B) perfilado.  
(C) microrrosca invertida cruzada.  
(D) canela.  
(E) recartilhado.

29

A transformação dos metais e das ligas metálicas em peças, por exemplo, mancais utilizados em máquinas têxteis, depende de um processo muito bem elaborado. Esse processo de transformação possui diversas etapas:






- desenho da peça;
- projeto do modelo;
- confecção do modelo (modelagem);
- confecção do molde;
- fusão do metal;
- ?
- desmoldagem, limpeza e rebarbação;
- controle de qualidade.

Qual a etapa que está faltando no processo de transformação apresentado?

- (A) Polimento.  
(B) Vazamento do molde.  
(C) Centrifugação do metal.  
(D) Preparação da areia.  
(E) Repuxamento da forma.

30

O processo de limar, além de eliminar material, dá acabamento à superfície. A rugosidade apresentada na superfície, após usinagem comum da lima, fornece valores na faixa compreendida entre 1,6 e 6,3  $\mu\text{m}$ . Esses valores são associados com qual símbolo de acabamento superficial?

- (A)   
(B)   
(C)   
(D)   
(E) 

31

As máquinas têxteis possuem diversos sistemas mecânicos com os seguintes elementos: polias, engrenagens, rolamentos, pinhões, discos e mancais. Muitos desses elementos necessitam ser desmontados com frequência; desta forma, devem ser montados com ajuste aderente forçado leve com auxílio de martelo de madeira ou com a mão. Para permitir a operação de montagem e desmontagem, qual o ajuste indicado para esse caso?

- (A) H7 k6  
(B) H8 m7  
(C) H7 j6  
(D) H11 a12  
(E) H10 d10

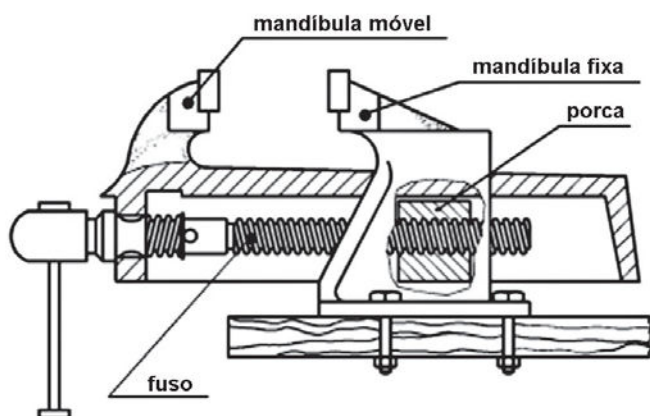


**32**

O desalinhamento de eixos, correias ou correntes e o desbalanceamento dos fusos de um filatório provocam um fenômeno físico no maquinário denominado

- (A) ruptura. (B) excentricidade.  
 (C) vibração. (D) compensação.  
 (E) amortecimento.

**33**



Muitas vezes o mecânico têxtil necessita fixar peças para executar algumas operações manuais. Uma forma de fixação bastante utilizada em oficinas é a morsa de bancada, conforme a apresentada na figura acima. Que tipo de cuidado e de manutenção é indicado para esta morsa ao término de um trabalho?

- (A) Dar jato de ar e passar óleo na porca.  
 (B) Retirar a mandíbula móvel e passar óleo em toda a morsa.  
 (C) Retirar os mordentes e passar óleo nas mandíbulas.  
 (D) Não deixar as mandíbulas pressionadas (desapertar o parafuso) e passar graxa no fuso.  
 (E) Verificar o filete da rosca do fuso e passar óleo multiviscoso.

**34**

Um aço bastante utilizado em fabricação mecânica é conhecido como 1020 (classificação SAE-AISI). Este aço é identificado pelo nome de

- (A) aço carbono. (B) aço cromo.  
 (C) aço níquel. (D) aço molibdênio.  
 (E) aço manganês.

**35**

Os fios têxteis, ao longo do processo de produção, são guiados e apoiados em diversas situações. Nesses apoios e guias, o desgaste é relativamente alto, fazendo com que a vida útil dessas peças fique reduzida. Para minimizar esse efeito e fazer com que o fio deslize com facilidade não alterando sua estrutura superficial, o material de construção desses guias e suportes deve ser resistente e duro. O material ideal para essa função é o

- (A) aço rápido. (B) cerâmico.  
 (C) inoxidável. (D) alumínio.  
 (E) cobre.

**36**

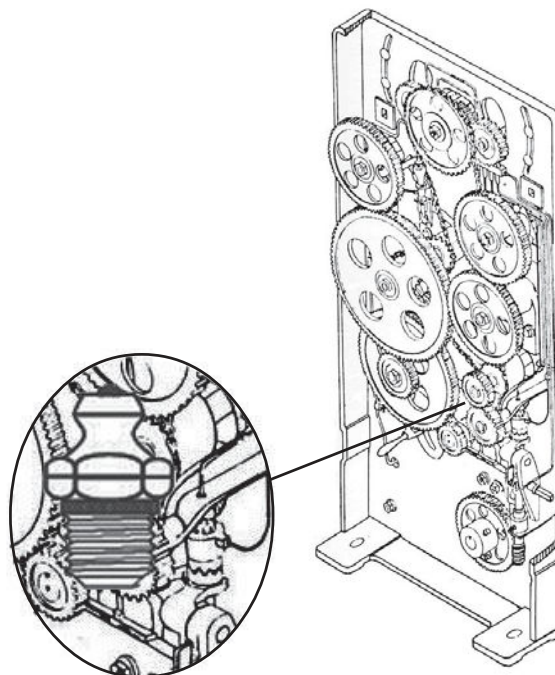
As máquinas têxteis possuem diversos pontos de lubrificação, uns utilizam óleo e outros, graxa. A seguir, são mostrados alguns pontos de lubrificação das máquinas de fição:

- I – rolamento da roldana do excêntrico;  
 II – diferencial da balança;  
 III – dentes das engrenagens;  
 IV – eixo de transmissão;  
 V – mancal do rolamento do motor.

Estes pontos de lubrificação utilizam, respectivamente,

- (A) graxa, óleo, graxa, graxa e óleo.  
 (B) graxa, óleo, óleo, graxa e óleo.  
 (C) graxa, graxa, graxa, óleo e graxa.  
 (D) óleo, graxa, óleo, óleo e graxa.  
 (E) óleo, graxa, graxa, óleo e óleo.

**37**



A figura acima mostra a cabeceira de um filatório. Por possuir diversos elementos de transmissão que necessitam ser protegidos do atrito, da corrosão, do desgaste e das temperaturas excessivas, o plano de lubrificação deve ser seguido à risca. Um dos tipos de lubrificação que é realizada na cabeceira utiliza pistola manual ou pneumática que introduz graxa no elemento de máquina. Para que a graxa passe para o elemento, uma pequena peça é rosqueada ao equipamento, permitindo um perfeito acoplamento com a pistola. Essa pequena peça em destaque recebe o nome de

- (A) pino boleado. (B) pino rosqueado.  
 (C) pino de abastecimento. (D) graxeira.  
 (E) gaxeta.

**38**

A corrosão é um fenômeno que deteriora as peças das máquinas devido a modificações químicas em sua estrutura. Para prolongar a vida útil das peças em serviço, aplica-se uma película protetora isolante entre o ambiente e o metal base da peça. Esta prevenção contra a corrosão é denominada

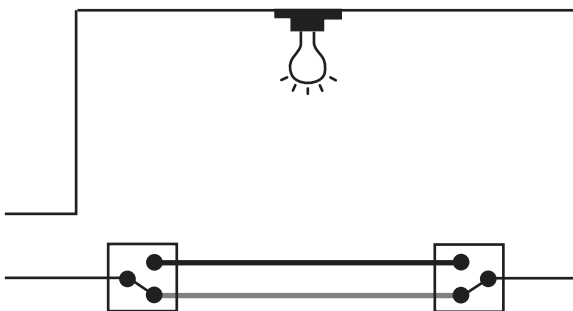
- (A) alteração do ambiente.
- (B) tratamento térmico.
- (C) laminação superficial.
- (D) têmpera.
- (E) proteção superficial.

**39**

O tema ferrugem não é bem visto pelos mecânicos têxteis, pois compromete a estrutura das máquinas, diminuindo seu ciclo de vida. Dos materiais utilizados em indústrias têxteis, o ferro e suas ligas são mais suscetíveis ao processo de corrosão, ou seja, enferrujam com facilidade na presença de oxigênio e umidade. Como na área têxtil é impossível o trabalho sem umidade e oxigênio, qual o tipo de prevenção contra corrosão é mais indicado?

- (A) Atuar no controle do ambiente fabril.
- (B) Limpar semanalmente as peças atacadas pela ferrugem.
- (C) Revestir, quando possível, as peças das máquinas com material não metálico orgânico.
- (D) Amarrar um anodo nas máquinas.
- (E) Passar solução eletrolítica em todas as peças de metal.

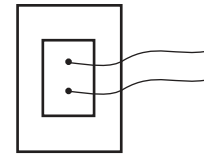
**40**



Esse tipo de ligação elétrica, mostrado na figura acima, é muito utilizado em espaços em que ocorre a necessidade de controlar a fonte de luz de dois pontos distintos, ou seja, a fonte de luz pode ser acesa ou apagada de qualquer um dos dois interruptores. Esse tipo de ligação recebe o nome de

- (A) *two way*.
- (B) *three way*.
- (C) *four way*.
- (D) dois interruptores.
- (E) minuteria.

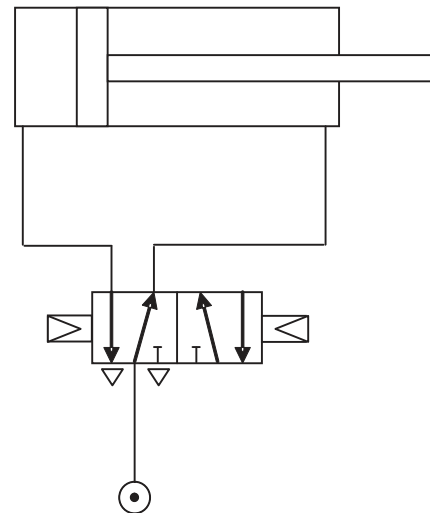
**41**



Em um circuito de iluminação de uma indústria, como o da figura acima, por questão de segurança, quais fios devem ser ligados ao interruptor?

- (A) Fase e neutro.
- (B) Positivo e negativo.
- (C) Neutro e proteção (terra).
- (D) Fase e retorno.
- (E) Positivo e retorno.

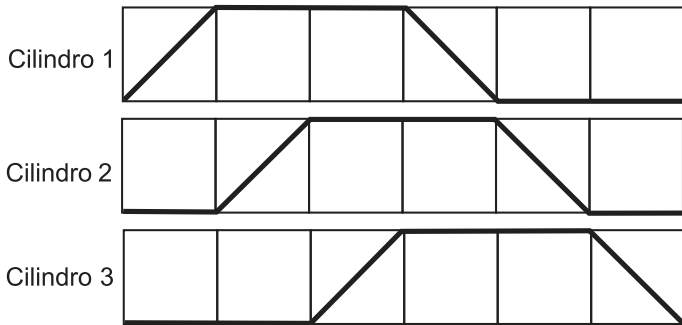
**42**



Em determinadas cardas, a limpeza do porão é efetuada por sopradores de ar comprimido. O fluxo de ar é direcionado por uma porta controlada por um motor de passo, que envia sinais elétricos para as válvulas que alimentam cilindros pneumáticos de dupla ação. A válvula que alimenta o atuador na figura acima é denominada válvula

- (A) distribuidora 4/5/2.
- (B) controladora de fluxo bidirecional.
- (C) seletora de fluxo.
- (D) retentora.
- (E) de controle direcional, 6 vias e 2 posições.

43



Uma máquina com automação hidráulica opera com um circuito que possui o diagrama trajeto-passo apresentado na figura acima. A sequência para o avanço dos cilindros é dada por

- (A) A+ B+ - C-
- (B) A+ B - C+ A- B+ C-
- (C) A - B+ C -
- (D) A+ A - B+ B - C+ C -
- (E) A+ B+ C+ A - B - C -

44

Uma inspeção de segurança em uma indústria têxtil teve o seguinte relatório:

Função	Mecânico Técnico de Manutenção Têxtil
Processos operacionais	Programação da manutenção e reparos em máquinas de fiar
Riscos	Acidentes e contato com óleo, querosene, graxa e anticorrosivos
Agente nocivo	Ruído, fibras, hidrocarbonetos aromáticos
Concentração	Pressão sonora contínua, presença de fibrilas, manuseio de óleos e graxas

Para esse posto de trabalho, quais deveriam ser as medidas de segurança adotadas para prevenir futuros problemas ao trabalhador?

- (A) Usar protetor auricular obrigatório, creme de proteção para a pele e máscara.
- (B) Isolar as fontes de ruído e usar luvas.
- (C) Utilizar botas e roupas especiais contra os agentes nocivos.
- (D) Ir sempre ao médico e fazer exames regulares.
- (E) Ouvir música (mp3) para abafar o ruído das máquinas e usar óculos de proteção.

45

Segundo a NR26 – Sinalização de segurança – o vermelho não deve ser usado na indústria para assinalar perigo, por ser de pouca visibilidade em comparação com o amarelo (de alta visibilidade) e o alaranjado (que significa alerta). Em uma indústria têxtil, o vermelho pode ser utilizado para distinguir e indicar

- (A) equipamentos e aparelhos de proteção e combate a incêndio.
- (B) comandos e equipamentos suspensos que ofereçam risco.
- (C) áreas destinadas à armazenagem.
- (D) canalizações de inflamáveis e combustíveis de alta viscosidade.
- (E) prevenção contra movimento acidental de qualquer equipamento em manutenção.