

CONCURSO PÚBLICO

2. PROVA OBJETIVA

ELETRICISTA

INSTRUÇÕES

- ♦ VOCÊ RECEBEU SUA FOLHA DE RESPOSTAS E ESTE CADERNO CONTENDO **40** QUESTÕES OBJETIVAS.
- ♦ PREENCHA COM SEU NOME E NÚMERO DE INSCRIÇÃO OS ESPAÇOS RESERVADOS NA CAPA DESTE CADERNO.
- ♦ LEIA CUIDADOSAMENTE AS QUESTÕES E ESCOLHA A RESPOSTA QUE VOCÊ CONSIDERA CORRETA.
- ♦ RESPONDA A TODAS AS QUESTÕES.
- ♦ MARQUE, NA FOLHA INTERMEDIÁRIA DE RESPOSTAS, QUE SE ENCONTRA NO VERSO DESTA PÁGINA, A LETRA CORRESPONDENTE À ALTERNATIVA QUE VOCÊ ESCOLHEU.
- ♦ TRANSCREVA PARA A FOLHA DE RESPOSTAS, COM CANETA DE TINTA AZUL OU PRETA, TODAS AS RESPOSTAS ANOTADAS NA FOLHA INTERMEDIÁRIA DE RESPOSTAS.
- ♦ A DURAÇÃO DA PROVA É DE **3** HORAS.
- ♦ A SAÍDA DO CANDIDATO DO PRÉDIO SERÁ PERMITIDA APÓS TRANSCORRIDA A METADE DO TEMPO DE DURAÇÃO DA PROVA OBJETIVA.
- ♦ AO SAIR, VOCÊ ENTREGARÁ AO FISCAL A FOLHA DE RESPOSTAS E ESTE CADERNO, PODENDO DESTACAR ESTA CAPA PARA FUTURA CONFERÊNCIA COM O GABARITO A SER DIVULGADO.

AGUARDE A ORDEM DO FISCAL PARA ABRIR ESTE CADERNO DE QUESTÕES.

Nome do candidato _____

Número de inscrição _____

FOLHA INTERMEDIÁRIA DE RESPOSTAS

QUESTÃO	RESPOSTA				
01	<input type="checkbox"/> A	<input type="checkbox"/> B	<input type="checkbox"/> C	<input type="checkbox"/> D	<input type="checkbox"/> E
02	<input type="checkbox"/> A	<input type="checkbox"/> B	<input type="checkbox"/> C	<input type="checkbox"/> D	<input type="checkbox"/> E
03	<input type="checkbox"/> A	<input type="checkbox"/> B	<input type="checkbox"/> C	<input type="checkbox"/> D	<input type="checkbox"/> E
04	<input type="checkbox"/> A	<input type="checkbox"/> B	<input type="checkbox"/> C	<input type="checkbox"/> D	<input type="checkbox"/> E
05	<input type="checkbox"/> A	<input type="checkbox"/> B	<input type="checkbox"/> C	<input type="checkbox"/> D	<input type="checkbox"/> E

06	<input type="checkbox"/> A	<input type="checkbox"/> B	<input type="checkbox"/> C	<input type="checkbox"/> D	<input type="checkbox"/> E
07	<input type="checkbox"/> A	<input type="checkbox"/> B	<input type="checkbox"/> C	<input type="checkbox"/> D	<input type="checkbox"/> E
08	<input type="checkbox"/> A	<input type="checkbox"/> B	<input type="checkbox"/> C	<input type="checkbox"/> D	<input type="checkbox"/> E
09	<input type="checkbox"/> A	<input type="checkbox"/> B	<input type="checkbox"/> C	<input type="checkbox"/> D	<input type="checkbox"/> E
10	<input type="checkbox"/> A	<input type="checkbox"/> B	<input type="checkbox"/> C	<input type="checkbox"/> D	<input type="checkbox"/> E

11	<input type="checkbox"/> A	<input type="checkbox"/> B	<input type="checkbox"/> C	<input type="checkbox"/> D	<input type="checkbox"/> E
12	<input type="checkbox"/> A	<input type="checkbox"/> B	<input type="checkbox"/> C	<input type="checkbox"/> D	<input type="checkbox"/> E
13	<input type="checkbox"/> A	<input type="checkbox"/> B	<input type="checkbox"/> C	<input type="checkbox"/> D	<input type="checkbox"/> E
14	<input type="checkbox"/> A	<input type="checkbox"/> B	<input type="checkbox"/> C	<input type="checkbox"/> D	<input type="checkbox"/> E
15	<input type="checkbox"/> A	<input type="checkbox"/> B	<input type="checkbox"/> C	<input type="checkbox"/> D	<input type="checkbox"/> E

16	<input type="checkbox"/> A	<input type="checkbox"/> B	<input type="checkbox"/> C	<input type="checkbox"/> D	<input type="checkbox"/> E
17	<input type="checkbox"/> A	<input type="checkbox"/> B	<input type="checkbox"/> C	<input type="checkbox"/> D	<input type="checkbox"/> E
18	<input type="checkbox"/> A	<input type="checkbox"/> B	<input type="checkbox"/> C	<input type="checkbox"/> D	<input type="checkbox"/> E
19	<input type="checkbox"/> A	<input type="checkbox"/> B	<input type="checkbox"/> C	<input type="checkbox"/> D	<input type="checkbox"/> E
20	<input type="checkbox"/> A	<input type="checkbox"/> B	<input type="checkbox"/> C	<input type="checkbox"/> D	<input type="checkbox"/> E

QUESTÃO	RESPOSTA				
21	<input type="checkbox"/> A	<input type="checkbox"/> B	<input type="checkbox"/> C	<input type="checkbox"/> D	<input type="checkbox"/> E
22	<input type="checkbox"/> A	<input type="checkbox"/> B	<input type="checkbox"/> C	<input type="checkbox"/> D	<input type="checkbox"/> E
23	<input type="checkbox"/> A	<input type="checkbox"/> B	<input type="checkbox"/> C	<input type="checkbox"/> D	<input type="checkbox"/> E
24	<input type="checkbox"/> A	<input type="checkbox"/> B	<input type="checkbox"/> C	<input type="checkbox"/> D	<input type="checkbox"/> E
25	<input type="checkbox"/> A	<input type="checkbox"/> B	<input type="checkbox"/> C	<input type="checkbox"/> D	<input type="checkbox"/> E

26	<input type="checkbox"/> A	<input type="checkbox"/> B	<input type="checkbox"/> C	<input type="checkbox"/> D	<input type="checkbox"/> E
27	<input type="checkbox"/> A	<input type="checkbox"/> B	<input type="checkbox"/> C	<input type="checkbox"/> D	<input type="checkbox"/> E
28	<input type="checkbox"/> A	<input type="checkbox"/> B	<input type="checkbox"/> C	<input type="checkbox"/> D	<input type="checkbox"/> E
29	<input type="checkbox"/> A	<input type="checkbox"/> B	<input type="checkbox"/> C	<input type="checkbox"/> D	<input type="checkbox"/> E
30	<input type="checkbox"/> A	<input type="checkbox"/> B	<input type="checkbox"/> C	<input type="checkbox"/> D	<input type="checkbox"/> E

31	<input type="checkbox"/> A	<input type="checkbox"/> B	<input type="checkbox"/> C	<input type="checkbox"/> D	<input type="checkbox"/> E
32	<input type="checkbox"/> A	<input type="checkbox"/> B	<input type="checkbox"/> C	<input type="checkbox"/> D	<input type="checkbox"/> E
33	<input type="checkbox"/> A	<input type="checkbox"/> B	<input type="checkbox"/> C	<input type="checkbox"/> D	<input type="checkbox"/> E
34	<input type="checkbox"/> A	<input type="checkbox"/> B	<input type="checkbox"/> C	<input type="checkbox"/> D	<input type="checkbox"/> E
35	<input type="checkbox"/> A	<input type="checkbox"/> B	<input type="checkbox"/> C	<input type="checkbox"/> D	<input type="checkbox"/> E

36	<input type="checkbox"/> A	<input type="checkbox"/> B	<input type="checkbox"/> C	<input type="checkbox"/> D	<input type="checkbox"/> E
37	<input type="checkbox"/> A	<input type="checkbox"/> B	<input type="checkbox"/> C	<input type="checkbox"/> D	<input type="checkbox"/> E
38	<input type="checkbox"/> A	<input type="checkbox"/> B	<input type="checkbox"/> C	<input type="checkbox"/> D	<input type="checkbox"/> E
39	<input type="checkbox"/> A	<input type="checkbox"/> B	<input type="checkbox"/> C	<input type="checkbox"/> D	<input type="checkbox"/> E
40	<input type="checkbox"/> A	<input type="checkbox"/> B	<input type="checkbox"/> C	<input type="checkbox"/> D	<input type="checkbox"/> E

LÍNGUA PORTUGUESA

Leia o texto para responder às questões de números **01** a **05**.

Os domingos

O domingo foi para mim, na infância e na juventude, a prova semanal da existência de Deus. Maior que os outros dias, começava já no sábado, quando eu ia dormir cedo para aproveitar um sono cheio de expectativa. Ao me levantar, abria logo a janela e contemplava o céu sempre de um azul majestoso. À hora do almoço, vinham seus cheiros e paladares. A ida ao cinema determinava a linha divisória entre o cotidiano e a fantasia. Depois, caminhar na rua principal, o sorvete e a sinuca. O resto da semana não passava de uma cansativa espera em que o sentimento mais marcante era o ódio às segundas-feiras. Assim foi até que um dia, já enfrentando os problemas da vida, concluí dramático:

– O domingo é uma ilusão.

Foi a mais triste constatação da minha juventude. Outros domingos viriam. Já casado, decidi dar uma folga à mulher, almoçando em restaurante nesses dias. Ideia tão boa que ocorreu a milhões ao mesmo tempo. Só a escolha do lugar já era um prazer, embora nem sempre se chegasse a um fácil acordo. A seleção não se limitava à quantidade dos pratos. Onde há boa comida, a fila de espera vai até a esquina, o que tira a paciência de qualquer um. Os melhores e os mais baratos nisso se igualam: no mínimo uma hora de tortura. Um domingo, afinal, encontramos um restaurante vazio. Quando íamos embora, o proprietário veio nos agradecer. Disse que o restaurante esteve fechado por trinta dias.

– Luto? Perguntei curioso.

– Acusaram-nos de falta de higiene. Maldade. Insetos existem em toda parte, não?

Resolvemos trocar os simples almoços por pequenas viagens dominicais. Por que não pegar o carro de manhã bem cedo e voltar à noite? Assim foi. É certo que demoramos algumas horas para chegar à praia, mas conservamos o bom humor. Com aquele calor, não conseguimos encontrar uma única cerveja gelada nos bares. Aconselharam-nos a procurar nos restaurantes. Mas em 30 quilômetros de praia não tivemos sorte e o pior é que o contato com a natureza ativa na gente uma fome enorme.

A volta foi difícil. Em três horas chegamos a São Paulo.

– O domingo continua sendo uma ilusão – comentei com minha mulher. Que tal uma pizza?

(Marcos Rey, *Veja*, outubro. 1995. Adaptado)

01. De acordo com o texto, pode-se afirmar que os domingos, na infância e adolescência do narrador,

- (A) passavam muito depressa.
- (B) eram dedicados às tarefas domésticas.
- (C) representavam um dia de prazeres.
- (D) eram dias iguais aos outros.
- (E) costumavam ser lentos e chuvosos.

02. Conforme o texto, a justificativa apresentada pelo narrador para almoçar em restaurantes é que

- (A) não queria que a mulher cozinhasse aos domingos.
- (B) a comida da esposa já não o agradava como antes.
- (C) sabia que poucas pessoas também iriam.
- (D) não gostava de ficar em casa aos domingos.
- (E) sentia falta dos cheiros e paladares da infância.

03. Segundo o texto, os melhores e os mais baratos restaurantes se igualam, uma vez que

- (A) escolher o lugar é um grande prazer.
- (B) o tempo de espera é grande.
- (C) são sempre bem frequentados.
- (D) geralmente estão vazios.
- (E) cuidam muito da higiene.

04. Na frase – *O domingo foi para mim, na infância e juventude, a prova semanal da existência de Deus.* – a palavra *prova* pode ser substituída, sem alteração de sentido, por

- (A) certeza.
- (B) experiência.
- (C) proximidade.
- (D) avaliação.
- (E) sensação.

05. Em – *...demoramos algumas horas para chegar à praia, mas conservamos o bom humor.* – a palavra *conservamos* apresenta sentido contrário em

- (A) mantivemos.
- (B) incentivamos.
- (C) aumentamos.
- (D) perdemos.
- (E) preservamos.

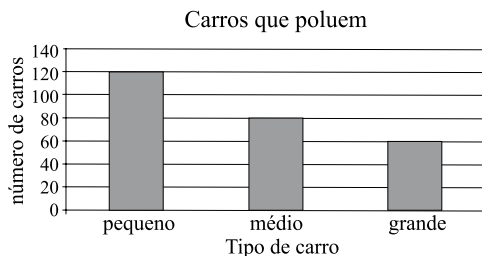
06. Assinale a alternativa em que a palavra *pizza* está no sentido figurado.
- (A) Que tal pedir uma pizza?
 (B) Eles preferem pizza de atum.
 (C) Aquelas investigações acabaram em pizza.
 (D) Nós provamos uma pizza de sabor diferente.
 (E) Naquele bairro, o preço das pizzas é muito bom.
07. A pontuação está correta em:
- (A) Alguns restaurantes por falta de higiene, perdem clientes.
 (B) Alguns restaurantes, por falta de higiene, perdem clientes.
 (C) Alguns restaurantes, por falta, de higiene, perdem clientes.
 (D) Alguns, restaurantes, por falta de higiene perdem clientes.
 (E) Alguns restaurantes por falta, de higiene, perdem clientes.
08. Assinale a alternativa em que o verbo destacado está no tempo futuro.
- (A) O domingo *foi* a prova semanal da existência de Deus.
 (B) Os melhores e os mais baratos restaurantes nisso se *igualavam*.
 (C) Maior que os outros dias, o domingo *começava* no sábado.
 (D) O domingo *continuou* sendo uma ilusão para o narrador.
 (E) Aquele restaurante *será* reformado.
09. Observe as frases:
 I. Tantos feriados eram, para ele, verdadeiras *bênçãos*.
 II. Eram tantos *degrais*, que ele preferiu ir de elevador.
 III. São muitos os *cidadões* que não gostam da segunda-feira.
 O plural das palavras destacadas está correto, apenas, em
- (A) I.
 (B) II.
 (C) III.
 (D) I e II.
 (E) II e III.
10. Assinale a alternativa em que o acento da crase está corretamente empregado.
- (A) O autor referiu-se à um lugar interessante.
 (B) Trabalhávamos de segunda à sábado.
 (C) O casal não estava disposto à viajar mais vezes.
 (D) Daqui à dois dias retornaremos ao trabalho.
 (E) Perguntou à mulher se ela queria uma pizza.

11. Após um aumento de 20%, o preço de um artigo A passou a ser R\$ 18,00. Após um aumento de 10%, o preço de um artigo B passou a ser R\$ 22,00. O artigo A e o artigo B antes do aumento, em reais, custavam, respectivamente,
- (A) 14,00 e 19,00.
 (B) 15,00 e 19,00.
 (C) 15,00 e 20,00.
 (D) 16,00 e 20,00.
 (E) 16,00 e 21,00.
12. Uma locomotiva viaja sempre na mesma velocidade e, em 4 horas e 30 minutos, ela percorre 180 km. Essa locomotiva, em 90 minutos, percorre
- (A) 55 km.
 (B) 60 km.
 (C) 75 km.
 (D) 80 km.
 (E) 90 km.
13. Dois carros A e B saem do mesmo ponto, no mesmo instante. A cada quilômetro percorrido pelo carro B, o carro A percorre 1 020 metros. Quando a distância entre os dois for de 500 metros, o carro B terá percorrido
- (A) 22,5 km.
 (B) 23,0 km.
 (C) 24,0 km.
 (D) 24,5 km.
 (E) 25,0 km.
14. Em um teatro, foram disponibilizados 780 ingressos dos quais 10% não foram vendidos. Na noite do espetáculo, apenas 700 lugares estavam ocupados. Conclui-se que, dos ingressos vendidos, o número de pessoas que não compareceu foi
- (A) 2.
 (B) 3.
 (C) 4.
 (D) 5.
 (E) 6.

15. Entrei em um sorteio com 20 pontos. A cada número amarelo sorteado eu ganhava 5 pontos, e a cada número vermelho sorteado eu perdia 3 pontos. Após 30 sorteios, eu estava com 18 pontos. O total de números vermelhos sorteados foi de
- (A) 16.
 (B) 17.
 (C) 18.
 (D) 19.
 (E) 20.

16. Todo mês aplico metade de meu salário líquido na poupança e com o restante pago minhas despesas. Gasto R\$ 250,00 de aluguel, R\$ 180,00 no mercado, R\$ 150,00 entre água, luz e telefone e R\$ 140,00 em outras despesas. A razão entre o que eu gasto no mercado e o que eu aplico na poupança é de
- (A) 1 para 6.
 (B) 1 para 5.
 (C) 1 para 4.
 (D) 1 para 3.
 (E) 1 para 2.

17. O gráfico a seguir mostra o número de veículos que foram apreendidos em uma blitz numa cidade do Brasil, devido ao fato de estarem poluindo acima dos índices toleráveis por lei.



Analisando o gráfico, conclui-se que, do total de veículos apreendidos, os pequenos, os médios e os grandes, representam, respectivamente, do total

- (A) $6/13 - 4/13$ e $3/13$.
 (B) $6/13 - 4/13$ e $2/13$.
 (C) $6/13 - 4/13$ e $1/13$.
 (D) $6/13 - 5/13$ e $2/13$.
 (E) $5/13 - 4/13$ e $3/13$.

18. Num campeonato de futebol, cada vitória vale 3 pontos e cada empate vale 1 ponto. A equipe X realizou 20 partidas e totalizou 41 pontos. O número de vitórias e derrotas dessa equipe é, respectivamente,
- (A) 11 e 6.
 (B) 12 e 8.
 (C) 12 e 5.
 (D) 13 e 5.
 (E) 13 e 4.

19. O Sr. Ray mora no 6.º andar de um edifício onde cada andar tem um lance de escadas de 10 degraus. A garagem de seu veículo fica no segundo subsolo. Ontem, ao chegar em sua garagem, faltou energia elétrica e ele optou por subir pelas escadas até seu apartamento. O total de degraus que precisou subir foi
- (A) 70.
 (B) 80.
 (C) 90.
 (D) 100.
 (E) 110.

20. Um restaurante tem três tipos de pratos em seu cardápio. O prato A custa o dobro do prato B e, este, o triplo do prato C. Numa noite de sábado, esse restaurante vendeu os pratos A, B e C conforme a tabela a seguir:

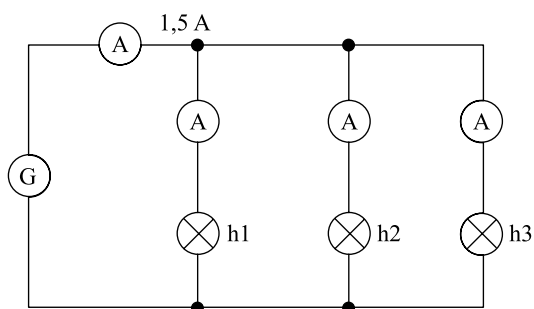
Prato	A	B	C
Quantidade	40	60	70

Foram arrecadados com a venda desses pratos R\$ 4.900,00. Pode-se afirmar que o prato B custa

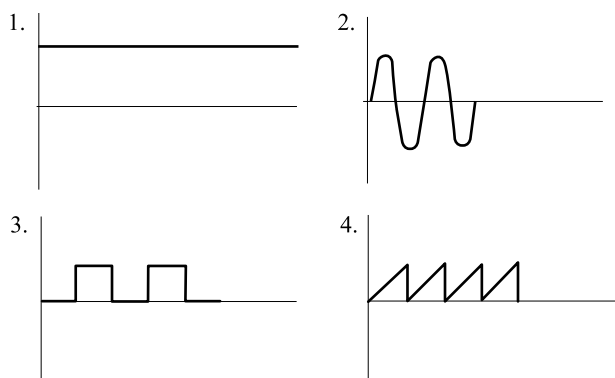
- (A) R\$ 25,00.
 (B) R\$ 26,00.
 (C) R\$ 30,00.
 (D) R\$ 32,00.
 (E) R\$ 34,00.

CONHECIMENTOS ESPECÍFICOS

21. Sendo a corrente total do circuito 1,5 A e que as potências das três lâmpadas sejam iguais, ao desligar a lâmpada h3, o valor da corrente sobre h1 e sobre h2, respectivamente será:

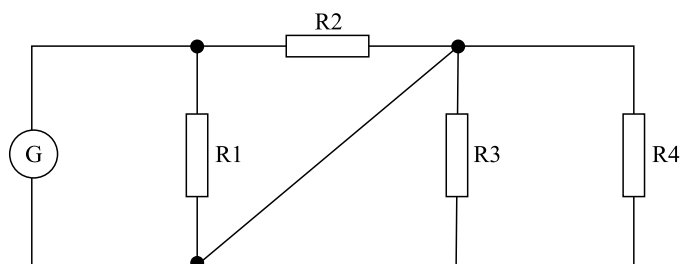


- (A) 1,5 A e 1,5 A.
 (B) 1,0 A e 1,0 A.
 (C) 0,75 A e 0,75 A.
 (D) 0,75 A e 0,5 A.
 (E) 0,5 A e 0,5 A.
22. Analisando a forma de onda das figuras 1, 2, 3 e 4, é possível afirmar que



- (A) 2 e 3 são formas de onda de corrente alternada.
 (B) 2 e 4 são formas de onda de corrente alternada.
 (C) 1 é contínua e 4 é alternada.
 (D) 2 é alternada e 3 é contínua.
 (E) 1 é contínua e 3 é alternada.
23. Uma oficina disponibilizou vários materiais para serem identificados e posteriormente guardados. Entre os materiais encontram-se: baquelite, mica, cânhamo, bronze, prata e celeron. Para uma boa identificação, pode-se afirmar que
- (A) cânhamo, prata, bronze e celeron são bons condutores de eletricidade.
 (B) bronze, prata, celeron e mica são bons condutores de eletricidade.
 (C) baquelite, mica, cânhamo e celeron são isolantes.
 (D) baquelite, bronze, prata e celeron são bons condutores de eletricidade.
 (E) mica, baquelite e bronze são isolantes.

24. Considerando que os quatro resistores do circuito são de 100Ω cada um e a fonte de alimentação é de 220 V, como potência total do circuito, tem-se

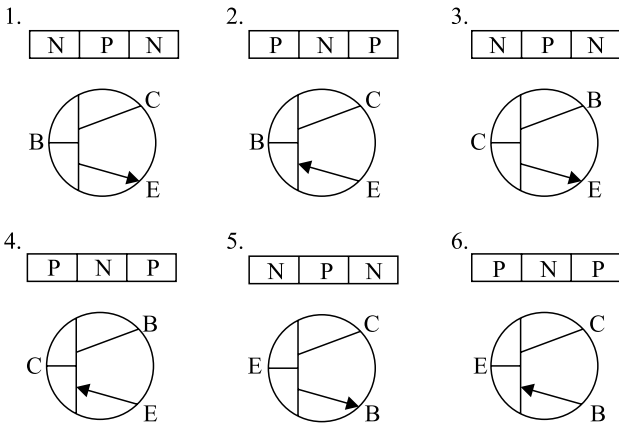


- (A) 121 W.
 (B) 242 W.
 (C) 484 W.
 (D) 968 W.
 (E) 1936 W.
25. A potência elétrica dissipada por um equipamento é o resultado do trabalho da transformação de energia elétrica em outra forma de energia e determina que
- (A) cargas em série com tensão nominal sobre cada equipamento dissipem menos potência.
 (B) a potência seja inversamente proporcional à tensão.
 (C) cargas em série ou cargas em paralelo, recebendo tensão nominal, tenham as suas potências somadas.
 (D) cargas em paralelo, com tensão nominal sobre cada equipamento, dissipam menos potência.
 (E) a potência é inversamente proporcional à corrente.
26. O rendimento de um transformador é definido com a
- (A) relação entre a potência fornecida pelo secundário e a potência absorvida pelo primário.
 (B) potência do secundário vezes 1.1.
 (C) potência do primário dividido pela tensão do secundário.
 (D) relação entre a potência absorvida pelo primário e a potência fornecida pelo secundário.
 (E) relação entre a potência fornecida pelo secundário e a tensão do primário.

27. O núcleo das máquinas e aparelhos eletromagnéticos de corrente alternada, quando atravessados por linhas de força de um campo magnético, permitem o surgimento de correntes parasitas. Para atenuar essas correntes e seus efeitos, o núcleo é
- (A) constituído por um bloco maciço.
 (B) constituído por lâminas isoladas entre si.
 (C) um bloco maciço revestido por epóxi.
 (D) aterrado.
 (E) perfurado.

28. Capacitor, indutor e resistor têm, respectivamente, como unidade,
- (A) OHM, Farad e Henry.
 - (B) Gilbert, Gauss e OHM.
 - (C) Farad, Henry e OHM.
 - (D) Farad, Maxwell e OHM.
 - (E) Maxwell, Henry e OHM.
29. Ao se analisar um circuito monofásico 110 V – 60 Hz, contendo dois capacitores em série, em que $C_1 = 500$ microfarady e $C_2 = 100$ nanofarady, tem-se que
- (A) a capacitância total será a soma de C_1 e C_2 .
 - (B) se estivessem ligados em paralelo, a capacitância total seria 501 microfarady.
 - (C) C_1 oferecerá ao circuito uma reatância capacitiva de 230Ω .
 - (D) a capacitância total do circuito será de 99,9 nanofarady.
 - (E) a corrente do circuito será de 87,5 A.
30. O circuito responsável por transformar uma corrente elétrica alternada em corrente contínua é chamado de
- (A) retificador.
 - (B) transformador.
 - (C) conversor.
 - (D) inversor.
 - (E) regulador.
31. Um motor trifásico de 6 terminais apresenta em seus dados de placa, próximo ao esquema de ligação, a informação: 220 V – menor tensão e 380 V – maior tensão. Conclui-se que
- (A) 220 V corresponde ao fechamento da baixa tensão e 380 V ao fechamento de alta tensão.
 - (B) para ligar em 220 V basta ter duas fases acessíveis.
 - (C) em 220 V deverá se fechar o motor em triângulo.
 - (D) para ligar em 380 V deverão se ligar 2 pontas do motor em cada fase da rede.
 - (E) em 380 V, deverá se fechar o motor em triângulo.
32. Um gerador elétrico instalado em uma rede de energia elétrica deverá ter
- (A) o seu condutor neutro interligado a um resistor de 500Ω .
 - (B) o seu condutor neutro separado do condutor neutro da concessionária.
 - (C) as suas fases defasadas das fases da concessionária.
 - (D) a sua frequência ajustada para a frequência de 120 Hz.
 - (E) resistências em série com as fases para evitar picos de corrente.
33. Temporizador com retardo na energização é o temporizador que
- (A) conta tempo após ser energizado para depois mudar a posição dos seus contatos.
 - (B) conta tempo após a retirada da alimentação elétrica.
 - (C) após a mudança dos seus contatos, conta tempo para retornar à posição de origem.
 - (D) ao ser energizado o seu contato aberto, fecha instantaneamente.
 - (E) não precisa de um contato de selo para a sua alimentação, pois necessita somente de um pulso elétrico.
34. Diodo retificador é um semiconductor que
- (A) é uma chave aberta quando polarizado diretamente.
 - (B) não possui polaridade.
 - (C) é uma chave fechada, quando polarizado inversamente.
 - (D) possui dois elétrons na camada de valência.
 - (E) é uma chave fechada, quando polarizado diretamente.
35. A norma regulamentadora NR-10 entende como zona controlada
- (A) todo circuito elétrico que possui disjuntor.
 - (B) entorno de parte condutora energizada cuja aproximação só é permitida a profissionais autorizados.
 - (C) todo e qualquer circuito que quando energizado emita um Bip sonoro.
 - (D) todo quadro de energia provido de fechadura na porta.
 - (E) a área reservada para guarda dos equipamentos de proteção individual.
36. Ao se compararem tipos de transistores de potência, tem-se que
- I. IGBT possui elevada impedância de entrada.
 - II. O MOSFET possui elevada impedância de entrada.
 - III. O IGBT é utilizado para a comutação de carga de alta corrente em regime de alta velocidade.
- Está correto o contido em
- (A) I, apenas.
 - (B) I e II, apenas.
 - (C) I e III, apenas.
 - (D) II e III, apenas.
 - (E) I, II e III.

37. As combinações dos transistores que expressam as verdadeiras referências são:

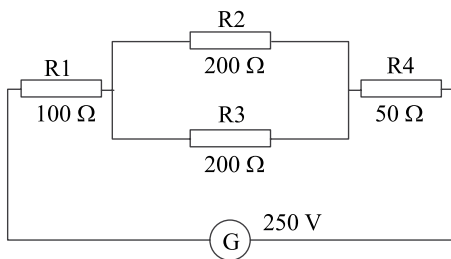


- (A) 1 e 2.
- (B) 3 e 4.
- (C) 5 e 6.
- (D) 1 e 4.
- (E) 3 e 6.

38. Pela lei de OHM, um circuito de resistência fixa e tensão variável determina que:

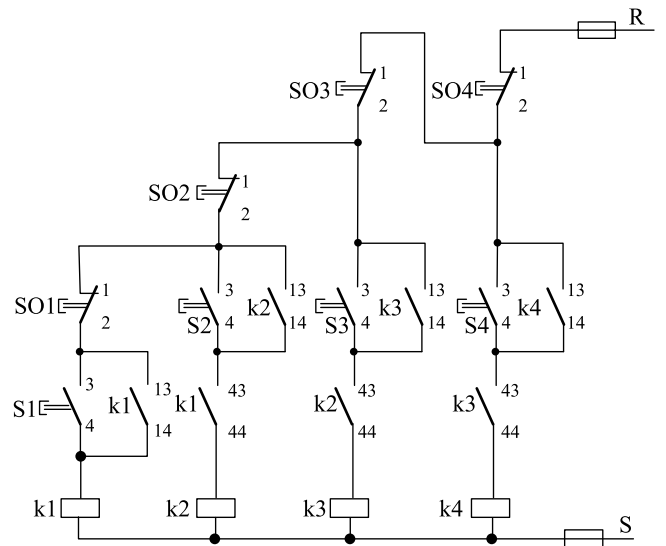
- (A) se a tensão aumentar, a corrente elétrica abaixa.
- (B) se a tensão abaixar, a potência aumenta.
- (C) a corrente é inversamente proporcional à potência.
- (D) a corrente é diretamente proporcional à tensão.
- (E) haverá o surgimento de uma energia reativa.

39. A tensão sobre o resistor R4 será de



- (A) 250 V.
- (B) 200 V.
- (C) 150 V.
- (D) 100 V.
- (E) 50 V.

40. Ao analisar o diagrama de comando de partida consecutiva de motores, pode-se afirmar que ao desligar o motor 2 (K2), o comando manterá



- (A) desligado k3 e k1.
- (B) desligado todos os contatores.
- (C) desligado só k2.
- (D) ligado k1 e k4.
- (E) ligado só k4.