

TÉCNICO DE SISTEMAS DE SANEAMENTO / FAIXA FUNCIONAL VII-B (TÉCNICO EM ELÉTRICA II)

TEXTO:

O Brasil lê mal

Afirmar nesta coluna que os cursos E (no Provão) podiam trazer grandes benefícios aos alunos. Alguns médicos enviaram e-mails protestando: Como? Ser tratado por um médico formado em escola E? Ora, a coluna excluía taxativamente a medicina, ao dizer: “Na área médica ou em outras em que há questões de segurança envolvidas, que se exijam mínimos invioláveis”. Um punhadinho de doutos médicos não soube ler o texto. Se até na carreira mais elitizada de todas parece haver uma patologia no ato de ler, imagine-se no resto.

Para diagnosticar tal enfermidade, o Instituto Nacional de Estudos e Pesquisas Educacionais (Inep/MEC) buscou uma clínica de luxo, o Pisa. Trata-se de um sistema de testes de rendimento escolar organizado sob a bandeira dos países membros da Organização para Cooperação e Desenvolvimento Econômico (OCDE), o clube dos ricos. A iniciativa trouxe resultados de incalculável valia.

Ao contrário dos testes convencionais, não se trata de professores decidindo o que os alunos devem saber. Os organizadores foram ao mundo real das sociedades modernas e perguntaram que conhecimentos linguísticos seriam necessários para operar com êxito nas empresas e na vida. Portanto, os testes buscaram a competência em leitura que se usa no mundo real – é que migra da escola para a prática.

Como o único outro país do Terceiro Mundo era o México, a dúvida era se seríamos os últimos ou os penúltimos. Melhor não podíamos esperar. Mas saber que carregamos a lanterninha é de interesse menor.

Foram prejudicados os países onde há muitos alunos com defasagem idade-série, como o Brasil, pois o teste toma alunos de 15 anos (na série em que estejam). Analisando apenas os estudantes sem atraso, nossos escores empatam com os da Rússia. Resultado horripilante para a Rússia, que já teve um dos melhores sistemas educativos do mundo.

Mas isso tudo é irrelevante. O que interessa saber é por que não aprendemos a ler corretamente. O Pisa mostra que os alunos brasileiros conseguem decifrar o texto e ter uma ideia geral sobre o que ele está dizendo. Daí para a frente, empacam.

Isso não seria uma grande surpresa, diante da realidade das nossas escolas públicas, ainda esmagadas por problemas angustiantes no seu funcionamento básico. Mas poderíamos esperar que nossas escolas de elite fizessem uma bela apresentação. Afinal, operam com os melhores professores, os melhores alunos e sem problemas econômicos prementes.

Contudo, o nível de leitura de nossas elites é, ao mesmo tempo, o resultado mais trágico e o que mais esperanças traz. Saímos mal, muito mal. A proporção de brasileiros de elite capazes de compreensão perfeita dos textos escritos é muito pequena, comparada com a taxa de outros países (1%, em vez dos 6% da Coreia e dos 13% dos EUA).

Ou seja, nossa incapacidade de decifrar um texto escrito não se deve à pobreza, mas a um erro sistêmico. Estamos ensinando sistematicamente errado. Se é assim, passar a ensinar certo deve trazer incontáveis benefícios para a educação e para a sociedade. E não pode ser tão difícil assim.

Parece haver uma estratégia errada no ensino da leitura. Os alunos se contentam com uma compreensão superficial do texto. Satisfeitos, passam a divagar sobre o que pensam sobre o que o autor poderia estar pensando, sobre o que evoca o texto. Mas isso tudo ocorre, antes de acabarem de processar cognitivamente o texto, de decifrá-lo segundo os códigos rígidos da sintaxe. Dispara a imaginação, trava-se a cognição. Lemos como poetas e não como cientistas. Mas antes da hora de ler poesia, após o jantar, há que ler contratos, cartas comerciais, bulas de remédio, instruções de serviço, manuais, análises da sociedade e dos políticos e por aí afora.

A revolução possível na competência em leitura de nossa gente nos permitiria galgar outro patamar de desenvolvimento. E isso pode ser feito a custo praticamente nulo. É só querer. Na Europa, o Pisa provoca um feroz debate. Nas terras tupiniquins, só a notícia do último lugar conseguiu chegar à imprensa. A tônica foi criticar o governo, em vez de entender ou tirar lições.

(Cláudio de Moura Castro. *O Brasil lê mal. Veja*, 06/04/2002)

01) O sentido original do texto NÃO será mantido se substituirmos:

- A) “Se até na carreira mais elitizada de todas parece haver uma patologia no ato de ler, imagine-se no resto” (1.º §) por Se até na medicina parece haver uma patologia no ato de ler, imagine-se no resto.
- B) “Para diagnosticar tal enfermidade” (2.º §) por Para diagnosticar a patologia no ato de ler.
- C) “Portanto, os testes buscaram a competência em leitura que se usa no mundo real” (3.º §) por Entretanto, os testes buscaram a competência em leitura que se usa no mundo real.
- D) “Foram prejudicados os países onde há muitos alunos com defasagem idade-série” (5.º §) por Foram prejudicados os países em que há muitos alunos com defasagem idade-série.
- E) “segundo os códigos rígidos da sintaxe” (10.º §) por de acordo com os códigos rígidos da sintaxe.

02) Com base no texto, analise:

- I. A elite brasileira se saiu bem no Pisa, não poderia ser diferente, pois conta com os melhores professores, com os melhores alunos e não tem problemas econômicos.
- II. O conteúdo dos testes do Pisa é baseado nas necessidades da vida diária e na demanda do mercado de trabalho.
- III. Os alunos não entendem cognitivamente o texto porque os códigos da sintaxe são muito rígidos.

CONCURSO PÚBLICO – CESAN/COMPANHIA ESPÍRITO SANTENSE DE SANEAMENTO

IV. O fato de o Brasil ter se saído mal nos testes do Pisa está diretamente relacionado à precária situação financeira dos jovens estudantes.

Está(ão) correta(s) apenas a(s) afirmativa(s):

- A) I B) II C) III D) I, III, IV E) II, III, IV

03) Assinale a proposta de alteração dos sinais de pontuação que mantém a correção gramatical e a coerência do texto:

- A) Inserir uma vírgula depois de “(Inep/MEC)” (2.º §)
B) Substituir a vírgula antes de “Pisa” (2.º §) por dois-pontos
C) Eliminar a vírgula depois de “Rússia” (5.º §)
D) Eliminar a vírgula depois de “ou seja” (9.º §)
E) Eliminar a vírgula depois de “imaginação” (10º §)

04) Preserva-se a correção gramatical e mantém-se a norma culta ao:

- A) substituir “*Satisfeitos, passam a divagar sobre o que pensam*” por Satisfeitos, passam lentamente sobre o que pensam.
B) substituir “*Na área médica ou em outras em que há questões de segurança envolvidas*” por Na área médica ou em outras em que existe questões de segurança envolvidas.
C) alterar a sequência das palavras na frase “*Ao contrário dos testes convencionais, não se trata de professores decidindo o que os alunos devem saber*” para Ao contrário dos testes convencionais, não trata-se de professores decidindo o que os alunos devem saber.
D) substituir “*Saímos nos mal, muito mal*” por Nos saímos mal, muito mal
E) substituir “*Parece haver uma estratégia errada no ensino da leitura*” por Parece existir uma estratégia errada no ensino da leitura.

05) A substituição da expressão destacada, em cada uma das frases abaixo, pelo pronome oblíquo está INCORRETA em:

- A) “*Na Europa, o Pisa provoca um feroz debate*” – Na Europa, o Pisa o provoca.
B) “*Para diagnosticar tal enfermidade*” – Para diagnosticá-la.
C) “*Afirmi nesta coluna que os cursos E (no Provão) podiam trazer grandes benefícios aos alunos.*” – Afirmi nesta coluna que os cursos E (no Provão) podiam trazê-los grandes benefícios.
D) “*O Pisa mostra que os alunos brasileiros conseguem decifrar o texto*” – O Pisa mostra que os alunos brasileiros conseguem decifrá-lo.
E) “*Portanto, os testes buscaram a competência em leitura que se usa no mundo real*” – Portanto, os testes buscaram-na.

06) Assinale a alternativa INCORRETA a respeito das estruturas linguísticas do texto:

- A) Dizer “*que se exijam mínimos invioláveis*” (1.º§) é o mesmo que dizer que mínimos invioláveis sejam exigidos.
B) Em “*buscou uma clínica de luxo, o Pisa*” (2.º §), a expressão “*o Pisa*” tem a função de explicar clínica de luxo.
C) Em “*Afinal operam com os melhores professores*” (7.º§), o termo “*operam*” se refere a melhores professores.
D) No trecho “*mas a um erro sistêmico*” (9.º§), a expressão “*a um erro sistêmico*” completa o sentido do verbo “deve”.
E) No trecho “*Um punhadinho de doutos médicos não soube ler o texto*” (1.º§), o verbo “*soube*” está no singular concordando com “*punhadinho*”.

07) Nos trechos: “**Foram prejudicados os países onde há muitos alunos com defasagem idade-série, como o Brasil, pois o teste toma alunos de 15 anos (na série em que estejam)**” e “**Contudo, o nível de leitura de nossas elites é, ao mesmo tempo, o resultado mais trágico e o que mais esperanças traz**”, as palavras em negrito indicam, respectivamente, ideia de:

- A) Explicação, oposição D) Explicação, adição
B) Conclusão, oposição E) Conclusão, adição
C) Explicação, explicação

08) NÃO está de acordo com as ideias do texto:

- A) “*Nas terras tupiniquins*” é uma referência ao Brasil.
B) O artigo revela desinteresse do Brasil com relação aos resultados dos testes.
C) É possível fazer uma revolução na competência em leitura no Brasil gastando-se pouco.
D) O desempenho do Brasil no Pisa só melhorará quando houver mais investimentos na educação.
E) O número de brasileiros de elite capazes de compreensão perfeita dos textos escritos é inferior ao de coreanos.

CONCURSO PÚBLICO – CESAN/COMPANHIA ESPÍRITO SANTENSE DE SANEAMENTO

09) Pode-se substituir, sem alteração do sentido do texto, as palavras “convencionais” (3.º§), “galgar” (11º §) e “tônica” (11º §), respectivamente, por:

- A) usuais, subir, assunto predominante
- B) sem importância, subir, assunto predominante
- C) usuais, almejar, atitude
- D) cotidianas, pretender, atitudes
- E) usuais, almejar, decisão

10) A frase “Ora, a coluna excluía taxativamente a medicina” revela em relação aos médicos que enviaram e-mails:

- A) Entusiasmo. B) Alegria. C) Apatia. D) Agradecimento. E) Irritação.

NOCÕES DE INFORMÁTICA

11) Considerando o sistema de extensões de arquivos nos sistemas operacionais Windows, a relação feita de forma INCORRETA é:

- A) “.exl” refere-se a um arquivo do Microsoft Excel. D) “.exe” refere-se a um arquivo executável.
- B) “.doc” refere-se a um arquivo do Microsoft Word. E) “.zip” refere-se a um arquivo compactado.
- C) “.bmp” refere-se a um arquivo de imagem.

12) Nos sistemas operacionais Windows é correto afirmar que:

- A) Copiar (Ctrl+C) e Recortar (Ctrl+X) têm a mesma função, que é copiar um texto ou arquivo de um local para o outro.
- B) Na ferramenta Windows Explorer, o modo de exibição Lista, mostra o nome, o tamanho e a data de criação de cada arquivo.
- C) Para excluir definitivamente um documento (sem que ele seja enviado para a lixeira), basta pressionar selecionar o arquivo, pressionar as teclas Shift + Delete e confirmar a exclusão permanente do arquivo.
- D) A ferramenta Microsoft Word é um componente do sistema operacional Windows e não precisa ser instalada separadamente.
- E) N.R.A.

13) Dentre os recursos contidos originalmente no Windows XP, encontram-se alguns aplicativos para edição de texto e tratamento de imagens. São eles, respectivamente:

- A) WordPad e Paint. D) Word e Paint.
- B) Word e PowerPoint. E) WordPad e CorelDraw.
- C) Bloco de Notas e PowerPoint.

14) Analise o fragmento de planilha do Excel 2000:

	A	B	C	D
1	1	2	3	4
2	5	6	7	8
3	9	10	11	12
4	13	14	15	16
5				

Ao aplicar na célula D5, a seguinte fórmula =SOMA(A1:A4;D1:D4), o valor que se obtém como resultado será igual a:

- A) 34 B) 44 C) 136 D) 68 E) 138

15) Na operação do Microsoft Power Point 2000, a tecla de atalhos para apresentação dos Slides, partindo do início é:

- A) F1 B) F2 C) F3 D) F4 E) F5

16) Os endereços dos últimos sites visitados ficam armazenados no seguinte componente do Microsoft Internet Explorer:

- A) Favoritos. D) Sites visitados.
- B) Pesquisa. E) Links acessados.
- C) Histórico.

17) Nas apresentações criadas no Microsoft Power Point 2000, podem ser inseridos os seguintes componentes, EXCETO:

- A) Sons (mp3, wma etc). D) Vídeos.
- B) Imagens. E) Arquivos do Microsoft Visual Basic.
- C) Narrações.

18) Com base no navegador de Internet, Microsoft Internet Explorer, analise a descrição da função de seus componentes:



I. Barra de Título: Identifica o programa navegador e o título da página que está sendo acessada no momento. Logo abaixo dessa barra encontra-se a Barra de Menu.

II. Barra de Ferramentas: Traz os botões para as operações realizadas com mais frequência no Internet Explorer.

III. Barra de Endereços: Onde se insere o endereço que identifica o caminho para acessar uma página na Internet, no seu computador ou numa rede local. Ao lado dessa barra existe o botão *Ir*, que faz com que o Internet Explorer tente acessar a página cujo endereço foi digitado nela.

IV. Barra de Rolagem: Para rolar pela tela, a fim de visualizar mais informações.

V. Barra de Status: Informa a situação do processo de carregamento da página, identifica o caminho de links existentes.

Estão corretas apenas as afirmativas:

- A) I, II, III, IV, V B) I, II, III, IV C) I, II, III, V D) II, III, IV, V E) I, III, IV, V

19) O Microsoft Word 2000 possui uma ferramenta que permite copiar a formatação de determinados textos de parágrafos existentes. Tal ferramenta denomina-se:

- A) Copiar. B) Pincel. C) Colar. D) Colar especial. E) Recortar.

20) Analise as informações do fragmento de planilha abaixo:

MÉDIA X ✓ f_x =MÉDIA(B1:C2)			
	A	B	C
1		2	3
2		5	-2
3	Média dos valores	=MÉDIA(B1:C2)	

Ao se confirmar a fórmula =MÉDIA(B1:C2), o valor da célula selecionada será igual a:

- A) 2 B) 3 C) 4 D) 5 E) 6

CONHECIMENTOS GERAIS (ATUALIDADES)

21) As células -tronco são consideradas o curinga da medicina, pois não se tratam de células especializadas em exercer determinada função, mas podem adaptar-se e diferenciar-se em diversos tecidos do corpo. Acerca disso, relacione a 2ª coluna de acordo com a 1ª:

- I. Embrionárias.** () São células encontradas principalmente na medula óssea com multiplicidade mais lenta e capacidade limitada de diferenciarem-se em outros tecidos.
 () São capazes de se multiplicarem rapidamente, dando origem a todas as variedades de tecidos especializados.
- II. Adultas.** () A característica exclusiva é o fato de se diferenciarem em qualquer tecido do corpo, justificando o interesse maior dos cientistas, em desenvolver pesquisas a partir da própria célula.
 () O Art. 5º da Lei de Biossegurança (Lei nº 11.105/05), que permite o uso destas células para fins de pesquisa, foi alvo de ação direta de inconstitucionalidade.

A sequência está correta em:

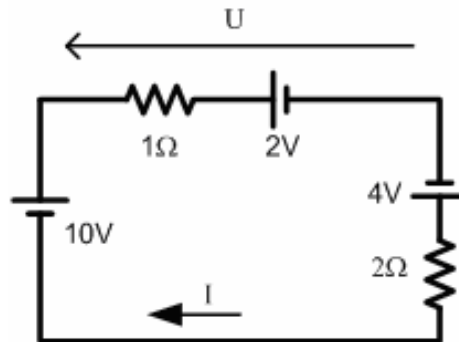
- A) II, I, I, I B) I, II, II, I C) I, I, II, II D) II, I, II, I E) I, I, I, II

- 22) A criação do Ministério Extraordinário da Segurança Alimentar e Combate à Fome reflete a disposição de atingir seu objetivo com iniciativas distribuídas em três eixos: I – O emergencial; II – O multirâo cívico; III – O estrutural. Acerca do eixo estrutural, está correto afirmar que fazem parte desta política, EXCETO:
- A) Geração de emprego e renda. D) Intensificação da reforma agrária.
B) Incentivo à agricultura familiar. E) Segurança e qualidade de alimentos.
C) Doação de cestas básicas.
- 23) No conflito existente entre Judeus e Palestinos, ocorrem tentativas de selar um acordo. Contudo, há vários interesses envolvidos, impedindo o processo de paz. São eles, EXCETO:
- A) A questão religiosa: filhos de Israel x filhos de Ismael.
B) A insatisfação dos árabes em ver seus territórios invadidos na Guerra de Seis Dias.
C) A criação do Estado Palestino e suas fronteiras.
D) A exigência que segue sanções impostas pela ONU na tentativa de forçar a entrega de Osama Bin Laden, acusado pelos EUA, de patrocinar terroristas.
E) A disputa pelo controle de Jerusalém, que é a Terra Santa para vários grupos religiosos.
- 24) O processo de globalização gerou maior visibilidade da pobreza e exclusão de grande parte do mundo. Acerca disso, analise as afirmativas abaixo:
- I. Viabilizou a claridade de grande parte da população mundial abaixo da linha de pobreza e dessa forma, fora da economia de consumo.
II. A exclusão se refere principalmente a boa parte do Continente Africano da América Latina e do Continente Asiático.
III. A globalização remete a influência do sistema econômico sobre a força dos Estados e sua soberania como definidores do sistema-mundo e da globalização.
- Está(ão) correta(s) apenas as afirmativa(s):
- A) I B) II C) I, III D) I, II E) I, II, III
- 25) No segundo ano da década de 90, do século passado, mais de 160 governos assinaram a Convenção Marco sobre mudança climática, com o objetivo principal de evitar interferências antropogênicas perigosas no sistema climático. Esta questão se refere à(ao):
- A) Protocolo de Kyoto.
B) Painel Intergovernamental sobre mudança climática.
C) ECO-92.
D) IV Conferência das Partes Convenção Quatro das Nações Unidas sobre Mudanças Climáticas.
E) N.R.A.
- 26) A Organização das Nações Unidas (ONU) é uma instituição internacional formada por 192 Estados soberanos. Sobre a ONU está correto afirmar que, EXCETO:
- A) Um dos feitos mais destacáveis da ONU é a proclamação da Declaração Universal dos Direitos Humanos, em 1948.
B) A ONU foi fundada após a 2ª Guerra Mundial para manter a paz e a segurança no mundo, fomentar relações cordiais entre as nações, promover progresso social, melhores padrões de vida e direitos humanos.
C) A sede atual da ONU está localizada em Haia, na Holanda.
D) Ligados a ONU, há organismos especializados que trabalham em áreas tão diversas como saúde, agricultura, aviação civil, meteorologia e trabalho.
E) Os membros são unidos em torno da Carta da ONU, um tratado internacional que enuncia os direitos e deveres da comunidade internacional.
- 27) Desde o fim da Segunda Guerra Mundial, ocorre a criação de blocos econômicos e comerciais, visando ampliar os mercados nacionais. São exemplos de blocos econômicos da atualidade, EXCETO:
- A) União Europeia (UE).
B) Trata do Norte-Americano de Livre Comércio (NAFTA).
C) Mercado Comum do Sul (MERCOSUL).
D) União dos Países Africanos Transnacionais (UPAT).
E) Pacto andino.
- 28) A gripe suína ameaça se alastrar pelo mundo, num devastador efeito dominó, e deixa em alerta autoridades sanitárias de vários países, além da Organização Mundial de Saúde (OMS) e da Organização das Nações Unidas (ONU), que vislumbram o risco de uma nova pandemia internacional. Analise as afirmativas a seguir e marque a INCORRETA:
- A) O vírus da gripe suína é o *influenza* A (H1N1), novo subtipo do vírus da *influenza*, causador da gripe.
B) Os sintomas da gripe suína são como os da gripe humana comum.

- C) Esta infecção está sendo considerada epidêmica no México.
D) Trata-se, possivelmente, de um vírus mutante, com material genético das gripes humanas, aviária e suína.
E) O consumo de carne de porco agrava o contágio da doença.
- 29) Fundamental para a vida em nosso planeta, a água tem se tornado uma preocupação em todas as partes do mundo. As principais causas e consequências da deteriorização das águas são, EXCETO:
A) Poluição e contaminação por produtos químicos e esgotos.
B) Espalham-se diversas epidemias de doenças como diarreia, leptospirose, esquistossomose, hepatite e febre tifoide.
C) Exploração irracional de aquíferos.
D) Economia e uso racional da água presentes nas atitudes diárias de cada cidadão.
E) Ineficiente administração dos recursos hídricos.
- 30) Entrou em vigor a partir de janeiro deste ano, o Acordo Ortográfico da Língua Portuguesa, com novas regras estabelecidas pelo Decreto 6583, publicado em setembro de 2008. Acerca deste fato, NÃO está correto afirmar que:
A) A ortografia atual continuará válida até o dia 31 de dezembro de 2012.
B) Os livros escolares distribuídos pelo Ministério da Educação poderão usar uma ortografia ou outra em 2009, mas no ano de 2010 deverão estar adequados ao novo acordo.
C) A realização do acordo, unificando a ortografia do português, visa lhe dar maior importância no mundo.
D) O português é o idioma falado apenas no Brasil e em Portugal.
E) A fonética foi o principal critério para a unificação ortográfica.

CONHECIMENTOS ESPECÍFICOS

- 31) Determine do valor da tensão U e da corrente I no circuito abaixo:



- A) $U = 4V / I = 6^a$
B) $U = 4V / I = 4^a$
C) $U = 2V / I = 6A$
D) $U = 2V / I = 4A$
E) $U = 6V / I = 4A$
- 32) Através dos ensaios a vazio e de curto-circuito em transformadores pode-se determinar, respectivamente:
A) Perdas no cobre e perdas no núcleo.
B) Queda de tensão interna para carga nominal e perdas no núcleo.
C) Perdas no núcleo e perdas no cobre.
D) Corrente a vazio e perdas no núcleo.
E) Fator de potência a vazio e corrente a vazio.
- 33) Sobre circuitos elétricos trifásicos, assinale a afirmativa INCORRETA:
A) Em uma carga trifásica desequilibrada ligada em estrela a três fios, aparecerá uma tensão diferente de zero no ponto centro-estrela.
B) As cargas trifásicas equilibradas possuem fator de potência unitário.
C) A corrente de linha e de fase são iguais em uma carga trifásica ligada em estrela.
D) A tensão de linha e de fase são iguais em uma carga trifásica ligada em triângulo.
E) Existirá corrente de neutro se uma carga trifásica desequilibrada for ligada em estrela a quatro fios.
- 34) “A escala a ser escolhida para um desenho depende da complexidade do objeto ou elemento a ser representado e da finalidade da representação. Em todos os casos, a escala selecionada deve ser suficiente para permitir uma interpretação fácil e clara da informação representada. A escala e o tamanho do objeto ou elemento em questão são parâmetros para a escolha do formato da folha de desenho.” (NBR 8196). Em relação aos fatores de escala de desenhos técnicos, assinale a afirmativa INCORRETA:
A) A escala 1:1 é a escala natural e onde o desenho tem o mesmo tamanho do objeto desenhado.
B) O desenhista pode criar suas escalas de redução 1:X, para isso poderá escolher qualquer valor para X, desde que este seja um número inteiro.

- C) Dentro de uma mesma folha de desenho poderão haver desenhos de escalas diferentes.
- D) As designações escala 1:X e escala X:1 (para X>1), referem-se respectivamente às escalas de redução e ampliação.
- E) O desenho de um objeto feito na escala 1:100 é maior do que o desenho do mesmo objeto feito na escala 1:200.

35) Analise as figuras de diagramas de força e comando para acionar um motor:

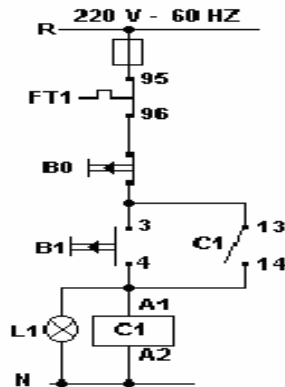


Figura 1

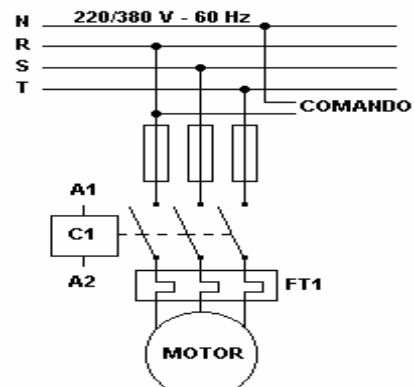


Figura 2

Assinale a afirmativa INCORRETA sobre as características e funcionamento deste tipo de acionamento. Considere que os circuitos mostrados nestes diagramas funcionam corretamente:

- A) A figura 1 mostra o diagrama de comando, que associado ao diagrama de força da figura 2, aciona um motor com uma técnica chamada “partida direta”.
 - B) No diagrama da figura 1 o contato “normal fechado” denominado FT1 é o contato do relé de sobrecarga.
 - C) B1 é o botão “liga” e mesmo que este esteja pressionado, existe a possibilidade do motor não ser acionado.
 - D) Não há contato de selo no diagrama de comando.
 - E) O botão B0 é o botão “desliga”.
- 36) Sobre instalações elétricas de baixa tensão, assinale a afirmativa correta:
- A) Em um circuito monofásico de baixa tensão, o disjuntor de proteção do circuito pode ser dispensado, caso todos os equipamentos deste estejam devidamente aterrados.
 - B) Em instalações elétricas residenciais é obrigatória a instalação de interruptores paralelos em corredores e escadarias.
 - C) Equipamentos com corrente nominal superior a 10A, devem ser alimentados por circuito independente.
 - D) Não é permitida a passagem de mais do que cinco circuitos em um mesmo eletroduto.
 - E) A bitola mínima dos condutores de cobre destinados à iluminação em instalações residenciais deverá ser de # 2,5mm².
- 37) A aceleração rotórica é aplicada no motor:
- A) De duas velocidades de enrolamento separado.
 - B) Motor CC.
 - C) Motor de passo.
 - D) Motor de rotor bobinado.
 - E) Motor *Dahlander*.
- 38) A linguagem gráfica, na qual se estrutura a concepção de um algoritmo, sendo uma etapa anterior à digitação de um programa de computador, é:
- A) Java.
 - B) Fluxograma.
 - C) Portugol.
 - D) XML.
 - E) Orientação a objetos.
- 39) São características dos motores assíncronos, EXCETO:
- A) O rendimento máximo ocorre na condição de carga nominal.
 - B) A velocidade é variável em função da carga.
 - C) Apresenta elevados valores de corrente de partida.
 - D) O torque de partida é dependente da tensão aplicada.
 - E) Na condição de carga nominal, apresenta o maior valor de fator de potência.
- 40) Um transformador de dois enrolamentos no secundário apresenta os seguintes níveis de tensão por bobina: 110V e 70V. Para obter uma tensão de 40V, as bobinas devem ser ligadas em:
- A) Bobinas ligadas em séries com polaridade aditiva.
 - B) Bobinas ligadas em paralelo com polaridade aditiva.
 - C) Bobinas ligadas em séries com polaridade subtrativa.
 - D) Bobinas ligadas em paralelo com polaridade subtrativa.
 - E) N.R.A.