

CADERNO DE QUESTÕES AUXILIAR LEGISLATIVO

INSTRUÇÕES

- Você está recebendo do fiscal um Caderno de Questões com 40 (quarenta) questões numeradas sequencialmente que compõem a prova objetiva.
- Você receberá, também, a Folha de Respostas personalizada para transcrever as respostas das questões da prova objetiva.

ATENÇÃO

- 1- É proibido folhear o Caderno de Questões antes da autorização do fiscal.
- 2- Após autorização, verifique se o Caderno de Questões está completo, sem falhas de impressão e se a numeração está correta. Confira também se sua prova corresponde ao cargo para o qual você se inscreveu. Caso haja qualquer divergência, comunique o fato ao fiscal imediatamente.
- 3- Confira seu nome completo, o número de seu documento e o número de sua inscrição na Folha de Respostas. Caso encontre alguma divergência, comunique o fato ao fiscal para as devidas providências.
- 4- Você deverá transcrever as respostas das questões objetivas para a Folha de Respostas, que será o único documento válido para a correção das provas. O preenchimento da Folha de Respostas é de inteira responsabilidade do candidato.
- 5- Para realização da prova o candidato deverá utilizar caneta esferográfica transparente, com tinta de cor azul ou preta.
- 6- Leia atentamente cada questão da prova e assinale, na Folha de Respostas, a opção que a resposta corretamente. Exemplo correto da marcação da Folha de Resposta:
- 7- A Folha de Respostas não poderá ser dobrada, amassada, rasurada ou conter qualquer marcação fora dos campos destinados às respostas.
- 8- Na correção da Folha de Respostas, será atribuída nota 0 (zero) às questões não assinaladas, que contiverem mais de uma alternativa assinalada, emenda ou rasura, ainda que legível.
- 9- Você dispõe de 3h (três) para fazer a prova, incluindo a marcação da Folha de Respostas. Faça-a com tranquilidade, mas controle seu tempo.
- 10- Você somente poderá deixar definitivamente a sala de prova após 60(sessenta) minutos de seu início. Caso queira levar o caderno de prova, só poderá sair da sala após o término da prova, devendo, obrigatoriamente, devolver ao fiscal a Folha de Respostas devidamente assinada. As provas estarão disponibilizadas no site da AOCP (www.aocp.com.br), a partir da divulgação do Gabarito Preliminar.
- 11- Os 03 (três) últimos candidatos da sala só poderão sair juntos, após a conferência de todos os documentos da sala e assinatura da ata.
- 12- Durante a prova, não será permitida qualquer espécie de consulta ou comunicação entre os candidatos, nem a utilização de livros, códigos, manuais, impressos ou anotações, calculadoras, relógios, agendas eletrônicas, *paggers*, telefones celulares, BIP, *Walkman*, gravador ou qualquer outro equipamento eletrônico. A utilização desses objetos causará eliminação imediata do candidato.
- 13- Os objetos de uso pessoal, incluindo telefones celulares, deverão ser desligados e mantidos dessa forma até o término da prova e entrega da Folha de Respostas ao fiscal.
- 14- Qualquer tentativa de fraude, se descoberta, implicará em imediata denúncia à autoridade competente, que tomará as medidas cabíveis, inclusive com prisão em flagrante dos envolvidos.

FOLHA PARA ANOTAÇÃO DAS RESPOSTAS DO CANDIDATO

QUESTÃO	1	2	3	4	5	6	7	8	9	10	11	12	13	14	15	16	17	18	19	20	
RESP.																					
QUESTÃO	21	22	23	24	25	26	27	28	29	30	31	32	33	34	35	36	37	38	39	40	
RESP.																					

Texto 1

**A camada de ozônio está se recuperando?
Redução no uso do CFC ajudou a diminuir os
danos à camada que protege a Terra dos raios UV**

O ozônio (O3) é um gás que pode ser vilão ou mocinho, dependendo de onde é encontrado. Próximo à superfície, é um dos gases que mais poluem o ar e é um veneno para os pulmões. Mas, na estratosfera, forma uma camada que absorve os raios ultravioleta emitidos pelo sol. Segundo um estudo da NASA, se não fosse o ozônio, apenas alguns minutos de exposição ao Sol já causariam graves queimaduras e a população sofreria muito mais com o câncer de pele. O problema é que, com o uso de gases que destroem o ozônio, essa camada protetora foi se afinando entre 1979 e 1997. Dados da NASA demonstram que o afinamento da camada de ozônio parou de aumentar depois que entrou em vigor o Protocolo de Montreal, em 1989. Com o tratado internacional, líderes de vários países concordaram em criar leis para diminuir o uso dos clorofluorcarbonetos, gases que mais afetam o ozônio e eram utilizados principalmente em aerossóis e geladeiras.

Apesar de se falar em buraco na camada de ozônio, na verdade, não existe uma ruptura, como explica Expedito Rebello, chefe do serviço de Pesquisas Aplicadas do Instituto Nacional de Meteorologia (INMET). "O buraco é uma região na Antártida em que a camada é mais fina. E o auge desse afinamento acontece todos os anos em setembro", explica. Acontece que, durante o inverno polar, quando não há Sol na região, os gases ficam ligados em cadeias estáveis. Quando chega a primavera no Hemisfério Sul e o Sol volta a aparecer, os raios ultravioleta fazem com que as moléculas de cloro e brometo provenientes do CFC se soltam e ficam prontas para capturar o O3. Por causa disso, todas as medições da camada de ozônio são feitas durante a primavera.

Em 2006, a NASA divulgou um boletim afirmando que a camada de ozônio estava se recuperando. Segundo os dados, que levaram em conta variáveis que podem influir nos níveis de ozônio (como os ventos e os ciclos solares), a camada está se tornando mais espessa. E a estimativa é de que na metade deste século, ela poderia voltar a ser como era em 1980, ano em que foi detectado o afinamento da camada. Porém, Expedito Rebello é mais pessimista, "entre 3% e 7% do ozônio que compunha a atmosfera já foi destruído e é provável que nunca volte a ser como era", diz.

Texto disponível em

<http://revistaescola.abril.com.br/ciencias/fundamentos/camada-ozonio-esta-se-recuperando-472803.shtml>. Acesso em 04/12/09.

Questão 01

Analise as assertivas e assinale a alternativa que aponta as corretas.

- I. O ozônio (O3) encontrado próximo à superfície forma uma camada que absorve os raios ultravioleta emitidos pelo sol.
- II. De acordo com um boletim de 2006 da NASA, a camada de ozônio estava se recuperando.
- III. O buraco na camada de ozônio está localizado no Hemisfério Norte.

IV. Para Expedito Rebello, na metade deste século, a camada de ozônio poderia voltar a ser como era em 1980.

- (A) Apenas I.
- (B) Apenas II.
- (C) Apenas II e III.
- (D) Apenas II e IV.
- (E) Apenas IV.

Questão 02

Assinale a alternativa em que houve emprego do sentido conotativo.

- (A) "...durante o inverno polar..."
- (B) "...a NASA divulgou um boletim..."
- (C) "...é um gás que pode ser vilão ou mocinho..."
- (D) "...gases que mais afetam o ozônio..."
- (E) "...são feitas durante a primavera..."

Questão 03

"...Mas, na estratosfera, forma uma camada que absorve os raios ultravioleta emitidos pelo sol."

O elemento destacado é

- (A) pronome relativo que remete a camada.
- (B) pronome relativo que remete a estratosfera.
- (C) pronome relativo que remete a raios.
- (D) pronome demonstrativo que remete a camada.
- (E) pronome demonstrativo que remete a estratosfera.

Questão 04

Assinale a alternativa incorreta quanto ao emprego da regência.

- (A) Aspirei ao cargo de cientista.
- (B) Devemos assistir a camada de ozônio para que não seja destruída.
- (C) Assistimos à aula sobre a camada de ozônio.
- (D) O cientista aspirou o ar puro.
- (E) Assistimos o documentário sobre a camada de ozônio.

Questão 05

Assinale a alternativa que apresenta a análise correta das expressões destacadas.

- (A) "...a NASA divulgou um boletim..." (objeto direto)
- (B) "...quando não há Sol na região" (adjunto adverbial)
- (C) "...não existe uma ruptura". (objeto indireto)
- (D) "...quando chega a primavera no Hemisfério Sul." (predicativo do sujeito)
- (E) "... forma uma camada que absorve os raios..." (complemento verbal)

Questão 06

Assinale a alternativa correta a respeito da acentuação da palavra "próximo".

- (A) É acentuada por ser uma paroxítona.
- (B) É acentuada por ser uma paroxítona terminada em ditongo.
- (C) É acentuada por ser uma oxítona terminada em "o".
- (D) É acentuada por ser uma proparoxítona.
- (E) É acentuada por ser uma proparoxítona terminada em ditongo.

Questão 07

Considere o fragmento a seguir:

“Com o tratado internacional, líderes de vários países concordaram em criar leis para diminuir o uso dos clorofluorcarbonetos, gases que mais afetam o ozônio e eram utilizados principalmente em aerossóis e geladeiras.”

Os elementos destacados são classificados, respectivamente, como

- (A) verbo, substantivo, pronome, advérbio.
 (B) substantivo, verbo, advérbio, verbo.
 (C) verbo, verbo, pronome, verbo.
 (D) substantivo, verbo, pronome, verbo.
 (E) substantivo, substantivo, advérbio e verbo.

As questões 08, 09 e 10 referem-se à tirinha abaixo.



Disponível em <<http://www.mafalda.theblog.com.br>>. Acesso em 04/12/09

Questão 08

Assinale a alternativa incorreta sobre o conteúdo da tirinha:

- (A) Mafalda está tentando convencer a amiga.
 (B) Mafalda se mostra zangada no terceiro quadrinho por ser um animal raro.
 (C) A amiga de Mafalda tem dificuldade em acreditar em Mafalda.
 (D) As demais crianças do último quadrinho compartilham a opinião da amiga de Mafalda sobre a televisão.
 (E) A maioria das crianças não imagina um mundo sem televisão.

Questão 09

A respeito do último quadrinho, pode-se dizer que:

- (A) Mostra que Mafalda é famosa por aparecer na televisão.
 (B) Há um aumento de crianças querendo se assemelhar a Mafalda.
 (C) Responde a pergunta de Mafalda feita no terceiro quadrinho.
 (D) Há um aumento de crianças interessadas em aparecer na televisão.
 (E) Evidencia a semelhança de Mafalda com as demais crianças.

Questão 10

A respeito dos elementos linguísticos empregados na tirinha, assinale a alternativa incorreta.

- (A) As reticências no segundo quadrinho mostram a irritação de Mafalda.
 (B) O uso excessivo do ponto de exclamação nas falas da amiga de Mafalda evidenciam o seu espanto.
 (C) A repetição do advérbio “não” nos dois primeiros quadrinhos tem a função de intensificação.
 (D) A expressão “afinal” expressa uma condição.
 (E) Na oração “não é possível”, o “não” é um advérbio que modifica a forma verbal “é”.

MATEMÁTICA

Questão 11

Comparando-se os números $X = (0,5)^{-0,5}$ e $Y = (0,16)^{0,125}$, concluiu-se que

- (A) $X < Y$.
 (B) $X = \sqrt{10} Y$.
 (C) $X = \sqrt[4]{10} Y$.
 (D) $X + Y = \frac{1}{2}$.
 (E) $X + Y = \sqrt{2}$.

Questão 12

A negação da proposição “O contador prepara o imposto de renda da firma ou conclui a planilha de custos” é

- (A) O contador não prepara o imposto de renda da firma ou não conclui a planilha de custos.
 (B) O contador não prepara o imposto de renda da firma e não conclui a planilha de custos.
 (C) O contador não prepara o imposto de renda da firma ou conclui a planilha de custos.
 (D) O contador não prepara o imposto de renda da firma e conclui a planilha de custos.
 (E) O contador prepara o imposto de renda da firma e não conclui a planilha de custos.

Questão 13

Em uma cultura de bactérias, observou-se que, sob condições ideais, o número de bactérias cresce exponencialmente, de tal forma que a taxa de crescimento é proporcional ao número de bactérias presentes no início da contagem ($t = 0$). Suponha que 1000 bactérias estejam inicialmente presentes nessa cultura e que 2000 estejam presentes após 30 minutos. Nessas condições, a expressão que permite determinar o número de bactérias presente, após t horas do início da contagem, é dada por

- (A) $f(t) = 1000 \cdot 2^{2t}$.
 (B) $f(t) = 500 \cdot 2^t$.
 (C) $f(t) = 1000 \cdot 2^t$.
 (D) $f(t) = 2000 \cdot 2^t$.
 (E) $f(t) = 2000 \cdot 2^{2t}$.

Questão 14

Uma secretária dispõe de 8 pastas vermelhas (V1, V2, V3, V4, V5, V6, V7, V8) e 6 pastas brancas (B1, B2, B3, B4, B5, B6). Quantos lotes distintos de 4 pastas poderão ser formados, se em cada lote deve ter, pelo menos, 2 pastas vermelhas?

- (A) 420
- (B) 580
- (C) 642
- (D) 826
- (E) 986

Questão 15

Um município realizou exame de fezes em crianças de vários bairros. Em um dos bairros que apresenta péssimas condições sanitárias, constatou-se, em 44 crianças, a presença de três tipos de bactérias: A, B e C e cada uma das crianças apresentou pelo menos uma dessas bactérias. Além disso, verificou-se que precisamente o número de crianças que apresentou apenas a bactéria A é igual ao número de crianças que apresentou apenas a bactéria B que, por sua vez, é igual ao número de crianças que apresentou apenas a bactéria C. Sabe-se ainda que esse número foi exatamente o dobro do número de crianças que apresentaram as três bactérias. Por outro lado, constatou-se que:

- I. 11 crianças apresentaram as bactérias A e B;
- II. 9 crianças apresentaram as bactérias A e C e
- III. 12 crianças apresentaram as bactérias B e C.

Nessas condições, conclui-se que o número de crianças que apresentaram as três bactérias é

- (A) 7.
- (B) 6.
- (C) 5.
- (D) 4.
- (E) 3.

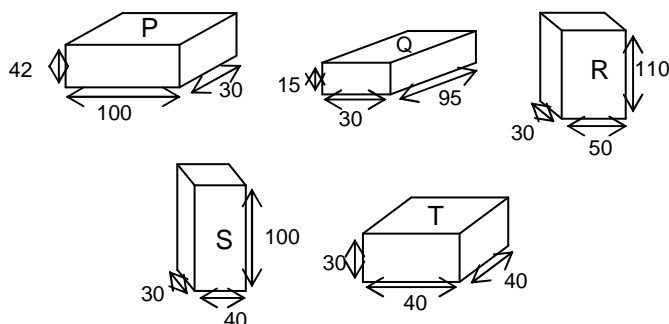
Questão 16

Uma prefeitura possui uma impressora A que imprime 6 páginas a cada 20 segundos. Ao adquirir outra impressora B, verificou que essa imprime 7 páginas a cada 28 segundos. Disponibilizando as duas impressoras para imprimir 90 páginas cada uma, concluiu-se que a diferença, do tempo de impressão entre as impressoras A e B será de

- (A) 1 minuto.
- (B) 2 minutos.
- (C) 45 segundos.
- (D) 1 minuto e 30 segundos.
- (E) 1 minuto e 45 segundos.

Questão 17

Um auxiliar administrativo recebeu vários blocos maciços de madeira, P, Q, R, S e T, no formato de um prisma reto retangular, conforme medidas, em centímetros, apresentadas a seguir:



Desejando coloca-los em uma prateleira, cujo vão tem dimensões 32 cm x 45 cm x 105 cm, verificou que o único bloco que não fica inteiramente contido nesse vão é o bloco

- (A) P.
- (B) Q.
- (C) R.
- (D) S.
- (E) T.

Questão 18

Um técnico de basquete já escalou quatro atletas, cujas estaturas são: 1,88 m; 1,98 m; 1,92 m e 1,96 m. Desejando que a média das alturas dos cinco atletas escalados seja, no mínimo, 1,93 m, então o quinto atleta deve ter pelo menos,

- (A) 1,94 m.
- (B) 1,93 m.
- (C) 1,92 m.
- (D) 1,91 m.
- (E) 1,90 m.

Questão 19

Na transação de venda de um automóvel no valor de R\$ 23 580,00 ficou estabelecido que a comissão do corretor seria de 1,5% sobre o valor de venda. Porém, ao fazer o cálculo de comissão, aplicou-se a taxa de 1,05%. Nessas condições, o corretor teve um prejuízo de

- (A) R\$ 114,29.
- (B) R\$ 114,21.
- (C) R\$ 108,29.
- (D) R\$ 106,21.
- (E) R\$ 106,11.

Questão 20

Uma funcionária criou uma senha para o cofre instalado no setor em que trabalha. Porém, para efeito de segurança, não anotou a senha e confiou apenas em sua memória. Passado algum tempo, esqueceu a senha criada, mas lembrava-se que a senha era um número ímpar formado por 5 algarismos distintos escolhidos entre os algarismos 1, 2, 3, 5 e 7. Nessas condições, o número máximo de tentativas distintas para a abertura do cofre é

- (A) 24.
- (B) 96.
- (C) 120.
- (D) 156.
- (E) 2500.

CONHECIMENTOS GERAIS / ATUALIDADES

Questão 21

Não se sabe ao certo quantas espécies vegetais e animais existem no mundo, até agora cientistas classificaram e deram nome a somente 1,5 milhão de espécies, mas as estimativas apontam para números que variam entre 10 e 50 milhões de espécies. Assinale a alternativa INCORRETA.

- (A) A diversidade biológica está presente em todos os lugares: nos desertos, nas florestas, nas fontes de águas sulfurosas, nas geleiras.
- (B) A diversidade genética possibilitou a adaptação da vida nos mais diversos pontos do planeta.
- (C) O Brasil é considerado o país da "megadiversidade", sendo que o efeito terapêutico das plantas da Amazônia é muito divulgado.
- (D) As plantas estão na base do ecossistema, florescem com mais intensidade em áreas úmidas e quentes, por isso a importância da Amazônia.
- (E) Para o equilíbrio do ecossistema é aconselhável que os países introduzam espécies novas de animais e vegetais em suas florestas.

Questão 22

A sociedade contemporânea vive as conseqüências de um longo processo histórico. Assinale a alternativa INCORRETA.

- (A) A Revolução Industrial teve início na Inglaterra, no século XVIII, trouxe ao mundo muitas transformações na produção e organização da sociedade.
- (B) A Revolução técnico-científica, da tecnologia, da cibernética, da informática, que vivemos hoje, é aberta a todas e objetiva o bem-estar da humanidade.
- (C) A mundialização da produção e do consumo derrubou fronteiras entre países e se instalou com a insígnia da "globalização".
- (D) As viagens de lazer deixaram de ser prazer de alguns privilegiados e tornou-se um produto de consumo no mercado do turismo.
- (E) A coca-cola é um exemplo de empresas transnacionais, que têm negócios em todo o mundo, inclusive no Paraná.

Questão 23

Os movimentos sociais surgem na sociedade para questionar a ordem estabelecida. Assinale a alternativa correta.

- (A) O MST é um movimento agrário brasileiro que luta pela distribuição de terras.
- (B) Zapatistas chilenos defendem o direito a terra aos indígenas e camponeses.
- (C) O movimento feminista defende as mulheres que não querem trabalhar fora.
- (D) Os hippies surgiram na década de 1980 para defender o meio ambiente.
- (E) O Greepeace é uma instituição do governo inglês e defende a natureza.

Questão 24

A Prefeitura de Irati é administrada pelo Prefeito Sergio Luiz Stoklos, do PSB. Assinale a alternativa INCORRETA.

- (A) O prefeito é um profissional da advocacia..
- (B) O prefeito é um profissional da arquitetura.
- (C) O prefeito é um profissional da odontologia.
- (D) O prefeito está exercendo o seu segundo mandato.
- (E) O prefeito está cumprindo o seu primeiro mandato.

Questão 25

O atual Presidente da República tem procurado sanar os problemas educacionais no Brasil buscando gerar novas vagas nas universidades e nas escolas públicas. Assinale a alternativa correta.

- (A) Na cidade de Irati não há Universidade pública, somente particulares.
- (B) Na cidade de Irati existe um pólo de ensino a distância e não há presencial.
- (C) Na cidade de Irati existe um campus da Unicentro, que é pública.
- (D) Na cidade de Irati existe um campus da Unicentro, que é particular.
- (E) Na cidade de Irati existem quatro faculdades particulares e nenhuma pública.

Questão 26

As epidemias e pandemias limitam o crescimento demográfico e, muitas vezes, dizimam populações inteiras. Assinale a alternativa correta.

- (A) Uma das doenças da Idade Média é a AIDS.
- (B) A "malária" está totalmente erradicada no Brasil.
- (C) O vírus da "gripe suína" é o "H1N1", doença da atualidade.
- (D) A transmissão da AIDS se dá através do contato sexual pelos gays.
- (E) A "Peste negra" é uma epidemia da Antiguidade, séc. VI.

Questão 27

A história da televisão brasileira conta com importantes nomes que fizeram dela um dos maiores veículos de comunicação. Assinale a alternativa INCORRETA.

- (A) O "Ratinho" é um apresentador paranaense.
- (B) O nome verdadeiro do "Ratinho" é Carlos Massa.
- (C) Carlos Massa, o Ratinho, é proprietário de uma empresa de comunicação.
- (D) Ratinho se tornou conhecido por causa de seu programa elitizado.
- (E) Ratinho se tornou famoso na emissora SBT.

Questão 28

"Caminhando contra o vento, sem lenço, sem documento". Esse verso faz parte de uma música que marcou historicamente uma época. Assinale a alternativa INCORRETA.

- (A) O título dessa música é "Caminhando e Cantando".
- (B) O título dessa música é "Alegria, Alegria".
- (C) Essa música foi um dos protestos contra a Ditadura Militar.
- (D) Essa música é uma composição de Caetano Veloso.
- (E) Essa música foi um marco do movimento "Tropicalista".

Questão 29

O Município de Irati está situado a cerca de 150 km da capital paranaense Curitiba, na região Centro-Sul do Estado do Paraná. Assinale a alternativa INCORRETA.

- (A) A população de Irati é formada por uma mescla de diferentes etnias.
- (B) Os descendentes de japoneses e de alemães são a maioria em Irati.
- (C) Em Irati está a maior imagem do mundo de Nossa Senhora das Graças.
- (D) O prefeito de Irati é irmão da famosa atriz Denise Stoklos.
- (E) O prefeito já exerceu um mandato anterior, entre 2005 e 2008.

Questão 30

Geograficamente, o estado do Paraná situa-se na região sul do Brasil e estende-se do Mato Grosso até o Oceano Atlântico. Assinale a alternativa correta.

- (A) São rios paranaenses: Rio Paraná, Rio Paranapanema, Rio Iguaçu, Rio Jauru.
- (B) No Paraná está a maior Hidrelétrica brasileira, a Usina Binacional de Iguaçu.
- (C) A Ilha do Mel é território paranaense, administrada pelo Estado de São Paulo.
- (D) O Porto de Paranaguá é um balneário recreativo com ancoragem de barcos.
- (E) O Parque Nacional de Vila Velha localiza-se na cidade de Ponta Grossa.

INFORMÁTICA

Questão 31

Qual dos itens abaixo NÃO é um componente que pode ser colocado (em seu devido slot ou plug) na placa-mãe de um computador que possui somente som e rede onboard?

- (A) Memória RAM
- (B) Hard Disk (HD)
- (C) CPU
- (D) Monitor
- (E) Drive DVD

Questão 32

Em relação a dispositivos de armazenamento, correlacione os dispositivos com suas respectivas capacidade de armazenamento e assinale a alternativa correta.

- I – Disquete 3 ½"
- II – Hard Disk (HD)
- III – CD
- IV – DVD
- V – Pendrive

- () 650, 700MB e 800MB.
- () 10GB a 1TB (variável).
- () 4.7GB e 8,5GB.
- () 360KB e 1,2MB – (obsoleto)
- () 128mb a 32GB (variável)

- (A) III – II – IV – I – V
- (B) III – I – II – V – IV
- (C) IV – I – V – II – III
- (D) V – IV – I – III – II
- (E) III – II – IV – V – I

Questão 33

Utilizando o editor de texto MS Office Word 2003, instalação padrão, português Brasil, qual dos itens abaixo NÃO é um tipo de quebra de seção?

- (A) Próxima página.
- (B) Contínua.
- (C) Páginas pares.
- (D) Página ímpares.
- (E) Seqüencial

Questão 34

Utilizando o sistema operacional MS Windows XP service pack 2, instalação padrão, português Brasil, nas propriedades do sistema, na aba avançado, é possível configurar o algumas opções de desempenho. Qual das opções abaixo NÃO é um tipo de configuração de desempenho na aba de efeitos visuais?

- (A) Deixar o Windows escolher a melhor opção para o computador.

- (B) Ajustar para obter uma otimização.
- (C) Ajustar para obter um melhor desempenho.
- (D) Ajustar para obter uma melhor aparência.
- (E) Personalizar.

Questão 35

Qual o protocolo utilizado para transmissão de dados sem garantia de entrega, mas muito rápido usado frequentemente por aplicações multimídia, em transmissões de áudio e vídeo, onde a perda de alguns pacotes não compromete o objetivo final da transmissão?

- (A) TCP/IP
- (B) WAP
- (C) UDP
- (D) SSL
- (E) PPP

Questão 36

Para que serve o filtro de phishing Windows Internet Explorer?

- (A) Ajudar a protegê-lo contra fraudes na Web e riscos de furto de dados pessoais.
- (B) Controlar a memória que o navegador utiliza.
- (C) Bloquear janelas *pou-ups* no navegador.
- (D) Criptografar senhas utilizadas em sites.
- (E) Impedir o acesso de Hackers.

Questão 37

Sobre o navegador Mozilla Firefox 3.0, instalação padrão, português Brasil, assinale a alternativa correta?

- (A) O conjunto de teclas Ctrl + O abre uma nova janela.
- (B) Permite Java e JavaScript.
- (C) Não aceita utilização de proxy.
- (D) Não utiliza criptografia SSL.
- (E) Não consegue bloquear janela *pou-ups*.

Questão 38

Utilizando o editor de texto BrOffice Writer 3.0, instalação padrão, português Brasil, qual das extensões de arquivos abaixo não é aceita na criação de mala direta?

- (A) XLS
- (B) ODB
- (C) ODS
- (D) CSV
- (E) PPT

Questão 39

Utilizando a planilha eletrônica BrOffice Calc 3.0, instalação padrão, português Brasil, o que imprime a função =SE(FALSO();"FALSO";"VERDADEIRO") ao ser colocada em uma célula?

- (A) FALSO
- (B) #NONE?
- (C) ERRO
- (D) VERDADEIRO
- (E) FALSO VERDADEIRO

Questão 40

Qual dos itens NÃO pertence ao painel de controle do sistema operacional Windows XP Service Pack 2, instalação padrão, português Brasil?

- (A) Firewall do Windows
- (B) Vídeo
- (C) Prompt de comando
- (D) Conexões de rede
- (E) Fontes