



## Texto 1 para as questões de 01 a 06.

*Nunca desista de ser feliz...*

*Existem pedras;  
Não desista de andar...*

*Existem barreiras;  
Não desista de passar...*

*Existem os nós;  
É preciso desatar...*

*Existe o desânimo;  
É a pior coisa que há...*

*A estrada é longa;  
Não desista de chegar...*

*Existe o cansaço;  
É preciso caminhar...*

*Existe a derrota;  
Você nasceu para ganhar...*

*Existe o amor;  
É fundamental amar...*

*...eu...também acho que é fundamental amar!  
É fundamental sermos amados...*

[http://www.radiestesiaonline.com.br/v2/msg\\_2\\_2005.asp](http://www.radiestesiaonline.com.br/v2/msg_2_2005.asp) Acesso em 30 mai. 2009.

**01. O autor tem o propósito de**

- A) fazer com que as pessoas se sintam infelizes.
- B) levar as pessoas ao desânimo, achando-as incapazes.
- C) mostrar que todas as pessoas são felizes, apesar das turbulências da vida.
- D) conduzir as pessoas para um caminho sem volta.
- E) apresentar algumas atitudes que as pessoas devem tomar para serem felizes.

**02. No texto, o autor tem o amor como um sentimento**

- A) incapaz de ser praticado pelo homem.
- B) capaz de fazer com que o homem desista de ser feliz.
- C) sem importância para o relacionamento humano.
- D) cuja prática é necessária entre os homens.
- E) inexistente, embora de grande importância para o convívio humano.

**03. Analise as afirmativas.**

- I.** O termo *nós* é acentuado por ser monossílabo tônico terminado em O, seguido de S.
- II.** O termo *desânimo* é acentuado por ser proparoxítono.
- III.** O termo *Você* é acentuado por ser oxítono terminado em E.

**É CORRETO o que se afirma em**

- A) I e II, apenas.
- B) I e III, apenas.
- C) II e III, apenas.
- D) I, II e III.
- E) II, apenas.

**04. Em *Existem pedras* e *Existe o amor*, o verbo existir concorda com os sujeitos – um no plural, outro no singular respectivamente. Em qual alternativa abaixo, o verbo *haver* no sentido de existir está em desacordo com as normas gramaticais?**

- A) Há pedras no caminho de cada um de nós.
- B) Houve nós que foram desatados devido a sua persistência.
- C) O amor existe, logo haverão homens felizes.
- D) Se houvesse amor entre os homens, não haveria violências.
- E) Haveremos de ser felizes, pois existe amor em nossos corações.

05. Em qual alternativa abaixo, o termo sublinhado **NÃO** está classificado corretamente?

- A) Existe o desânimo – substantivo.  
B) A estrada é longa – adjetivo.  
C) É a pior coisa que há – pronome.  
D) Você nasceu para amar – preposição.  
E) Não desista de chegar... – conjunção.

06. Em Não desista de passar..., o verbo sublinhado exige complemento regido de preposição.

Em uma das alternativas abaixo, o verbo **NÃO** exige igual tipo de complemento. Identifique-a.

- A) Ame sempre o próximo.  
B) Invista no amor.  
C) Chega-se ao próximo por meio do amor.  
D) Reflita sobre a falta de amor entre os homens.  
E) Obedeça às leis em prol do amor.

Texto 2 para as questões de 07 a 10.

**Um dia Chaplin disse:**

*Esquecendo os erros do passado,  
construímos nosso novo mundo.  
Talvez nos falte poesia...  
Talvez nos falte amor.  
Mas com certeza podemos  
dar um pouco mais,  
pois com certeza  
o amor que não damos  
é o mesmo que não recebemos.  
E talvez mirando-nos  
em exemplos de coragem,  
trabalhando pela paz  
e compreensão entre os homens,  
possamos um dia  
erguer os olhos novamente.*

Disponível em: [http://www.radiestesiaoonline.com.br/v2/msg\\_2\\_2005.asp](http://www.radiestesiaoonline.com.br/v2/msg_2_2005.asp). Acesso em 30 mai. 2009.

07. Analisando os itens abaixo,

- I. Em *possamos um dia erguer os olhos*, o termo sublinhado é objeto direto.  
II. Em *Um dia Chaplin disse*, o termo sublinhado é sujeito.

concluimos que

- A) ambos estão corretos.  
B) ambos estão incorretos.  
C) apenas o I está correto.  
D) apenas o II está correto.  
E) o I está correto, e o II está incorreto.

08. Quanto ao emprego da crase, qual das alternativas abaixo se apresenta **INCORRETA**?

- A) Às vezes, é necessário esquecermos os nossos erros do passado.  
B) Deve-se sempre dar amor às pessoas carentes.  
C) Vive-se em busca de paz. Busque-a à noite e à tarde, enfim, a todo momento, cada dia.  
D) Face à face, somos mais verdadeiros.  
E) Podemos dar sempre um pouquinho mais de nós àquele que necessita.

09. Analisando os fragmentos e suas justificativas abaixo,

- I. Em *possamos um dia erguer os olhos novamente*, o termo sublinhado pode ser substituído por *levantar*.  
II. Em *compreensão entre os homens*, tem-se um exemplo de regência nominal.  
III. Em *construímos nosso novo mundo*, o adjetivo *novo* concorda em gênero e número com o substantivo *mundo*.

Concluimos que

- A) todos estão corretos.  
B) todos estão incorretos.  
C) apenas o I está correto.  
D) apenas I e II estão corretos.  
E) apenas o III está correto.

**10. Que alternativa abaixo apresenta texto pontuado CORRETAMENTE?**

- A) A melhor coisa que se pode fazer, a alguém é levá-lo do erro à verdade.
- B) Quem se arrepende, de ter errado é quase inocente.
- C) Ama a verdade mas, perdoa o erro.
- D) O erro que cometemos é quando procuramos, ser amados, em vez de amar.
- E) Sem a música, a vida seria um erro.

|                   |
|-------------------|
| <b>MATEMÁTICA</b> |
|-------------------|

**11. Resolvendo a expressão  $3 + \{2 + [8 - 2x + 3 + (5x - 12)]\}$ , obtemos**

- A) 23
- B) 12
- C) 15
- D) 22
- E) 11

**12. Se  $A = \frac{1}{3} \times \frac{3}{2}$ , é CORRETO afirmar que A é igual a**

- A) 1
- B) 1/2
- C) 3/4
- D) 5/6
- E) 2/3

**13. Um mecânico acerta um serviço por R\$ 1300,00. O gasto com seus empregados foi de R\$ 580,00, e outras despesas com materiais importaram em R\$ 280,00. É CORRETO afirmar que, neste serviço, o mecânico obteve um lucro de**

- A) R\$ 440,00
- B) R\$ 540,00
- C) R\$ 330,00
- D) R\$ 220,00
- E) R\$ 703,00

**14. Seja N um número de 4 algarismos. A soma de N com 2356 é igual a 6559. É CORRETO afirmar que N é igual a**

- A) 2110
- B) 4203
- C) 2111
- D) 4205
- E) 3232

**15. O resultado, em cm, da soma  $3m + 0,02 km + 30 dm$  é igual a**

- A) 3600
- B) 2600
- C) 3200
- D) 3000
- E) 2500

**16. Contando os números naturais de 3 a 89, obtemos**

- A) 89 números.
- B) 90 números.
- C) 88 números.
- D) 87 números.
- E) 86 números.

**17. Na adição abaixo, a soma dos algarismos que preenchem os espaços vazios é**

$$\begin{array}{r} 153\_\_ \\ + 23\_\_4 \\ 5\_\_15 \\ \hline 9055 \end{array}$$

- A) 9
- B) 12
- C) 6
- D) 8
- E) 15

18. Se  $A = 2 + \frac{1}{3} - \frac{2}{5}$ , é CORRETO afirmar que A é igual a

- A) 14/5
- B) 16/5
- C) 29/15

- D) 12/15
- E) 11/15

19. A soma da idade de Carlos com a de seu pai é 34 anos. Se o pai é 24 anos mais velho que Carlos, a idade de Carlos é

- A) 15 anos.
- B) 12 anos.
- C) 10 anos.

- D) 13 anos.
- E) 8 anos.

20. A soma do dobro da mesada de Júnior com R\$ 10,00 equivale a R\$ 28,00. A mesada semanal de Júnior é

- A) R\$ 8,00
- B) R\$ 15,00
- C) R\$ 11,00

- D) R\$ 10,00
- E) R\$ 9,00

### CONHECIMENTOS ESPECÍFICOS

21. O Código de Trânsito Brasileiro estabelece que todo condutor, ao perceber que outro que o segue tem o propósito de ultrapassá-lo, deverá:

- A) se estiver circulando pela faixa da esquerda, deslocar-se para a faixa da direita, sem acelerar a marcha.
- B) parar o veículo e esperar a ultrapassagem.
- C) se estiver circulando pela faixa da esquerda, deslocar-se para a faixa da direita, acelerando a marcha.
- D) se estiver circulando pela faixa da direita, deslocar-se para o acostamento.
- E) se estiver circulando pelas demais faixas, manter-se naquela na qual está circulando, acelerando a marcha.

22. O condutor de veículo que ultrapassar pela contramão outro veículo, nas faixas de pedestres, configura uma ação

- A) grave, com multa e suspensão do direito de dirigir.
- B) gravíssima, com penalidade de multa.
- C) grave, com multa e suspensão do direito de dirigir.
- D) leve, com penalidade de multa, apenas.
- E) gravíssima, com recolhimento do documento de habilitação.

23. Um mecânico, após montar uma suspensão traseira independente com braços articulados oscilantes, conforme a figura abaixo, recebe uma ordem do seu chefe imediato para colocar os nomes dos componentes substituídos na ordem de serviço, de acordo com a numeração estabelecida em cada peça. Observe a figura atentamente e ajude o mecânico a cumprir essa atividade com êxito.



Assinale a alternativa CORRETA.

- A) 1.Câmbio – 2.Braço articulado – 3.Barra central – 4.Mola – 5.Amortecedor.
- B) 1.Diferencial – 2.Junta homocinética – 3.Diferencial – 4.Mola – 5.Amortecedor.
- C) 1.Diferencial – 2.Braço articulado – 3.Barra central – 4.Mola – 5.Amortecedor.
- D) 1.Câmbio – 2.Braço articulado – 3.Diferencial – 4. Mola – 5.Amortecedor.
- E) 1.Câmbio – 2.Braço articulado – 3.Barra Central – 4.Mola – 5.Amortecedor.

**24. Todo veículo é composto por um sistema de transmissão. Quais são os principais elementos que constituem esse sistema?**

- A) Caixa de câmbio, diferencial e suspensão.
- B) Embreagem, suspensão e rodas.
- C) Embreagem, caixa de câmbio e eixo do motor.
- D) Caixa de câmbio, eixo do motor e suspensão.
- E) Caixa de câmbio, embreagem e suspensão.

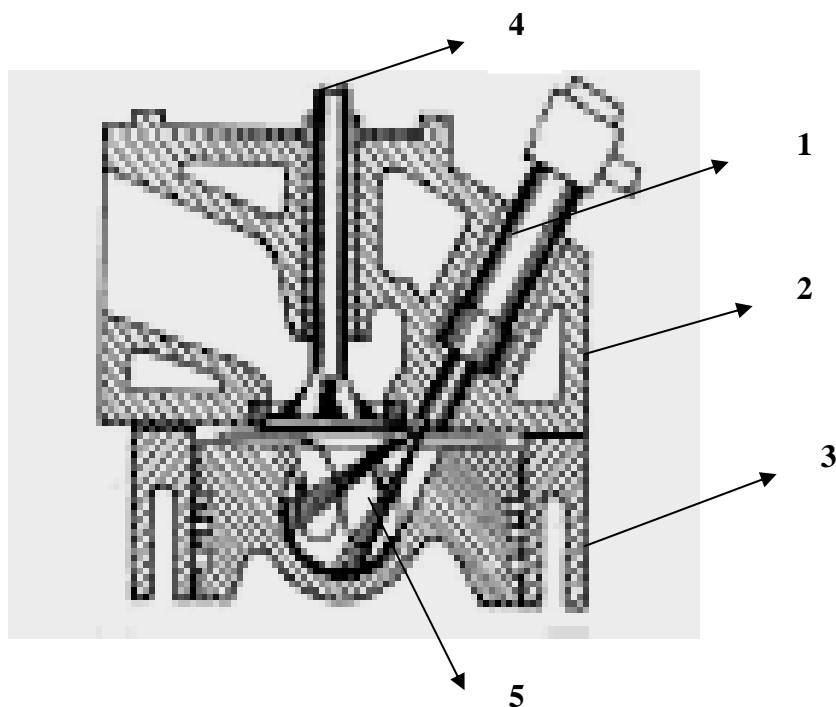
**25. Os veículos são equipados com um sistema de freios, que visa fundamentalmente diminuir as velocidades das rodas por meio de atrito dos componentes. De acordo com a forma de acionamento, como são classificados os freios?**

- A) Freios a disco, tambor e misto.
- B) Freios por atrito, por conjunto mecânico e eletrônico.
- C) Freios mecânicos, hidráulicos e pneumáticos.
- D) Freios ABS, ASR e comando duplo.
- E) Freios mecânicos, por atrito e ABS.

**26. Ao desmontar um motor de combustão interna do ciclo Diesel, um mecânico foi questionado pelo seu supervisor sobre o nome de alguns componentes destacados por ele, conforme mostra a figura a seguir. Qual alternativa apresenta esses componentes?**

- A) 1.Bico injetor – 2.Cabeçote – 3.Bloco – 4.Válvula – 5.Câmara de combustão.
- B) 1.Bico injetor – 2.Bloco – 3.Tampa – 4.Retentor – 5.Cabeçote.
- C) 1.Eletoinjeter – 2.Tampão – 3.Tampa – 4.Válvula – 5.Câmara de combustão.
- D) 1.Eletoinjeter – 2.Cabeçote – 3.Bloco – 4.Retentor – 5.Cilindro.
- E) 1.Bico injetor – 2.Bloco – 3.Válvula – 4.Tampa – 5.Câmara de combustão.

**27. Em um sistema de transmissão de máquinas pesadas, ao analisar o sistema de embreagem, é possível verificar três principais problemas que poderão surgir. Quais são eles?**



**Assinale a alternativa CORRETA.**

- A) Problemas de folgas, aquecimento e rumorosidade.
- B) Problemas de fissuras, patinação e rumorosidade.
- C) Problemas de patinação, trepidação e rumorosidade.
- D) Problemas de trepidação, trincas e rumorosidade.
- E) Problemas de folgas, fissuras e rumorosidade.

**28. Quanto à classificação dos óleos lubrificantes para os motores a Diesel, um operador de máquinas, lendo a embalagem de um óleo, encontrou as seguintes especificações: Óleo SAE API CG 15W40. Sobre as características de utilização desse óleo lubrificante, assinale a alternativa CORRETA.**

- A) Óleo monoviscoso com aditivos especiais, utilizado em motores do ciclo Otto.
- B) Óleo multiviscoso com aditivos especiais, utilizado em motores do ciclo Diesel.
- C) Óleo monoviscoso com aditivo antioxidante, utilizado em motores do ciclo Diesel.
- D) Óleo de base sintética monoviscoso sem aditivos especiais, utilizado em motores do ciclo Diesel.
- E) Óleo monoviscoso sem aditivos, utilizado em motores do ciclo Otto.

**29. Um motor de combustão interna, cujo sistema de arrefecimento é alimentado pela água, utiliza um aditivo adicional que colabora com o sistema. A ausência deste aditivo no sistema provocará alguns problemas. Quais são esses principais problemas?**

- A) Aumento de temperatura no motor, elevação de desgaste nos componentes e maiores combustões.
- B) Aumento no ponto de congelamento do motor, dificuldade nas partidas a frio do motor e aumento do nível de poluição dos gases no escapamento.
- C) Aumento de batidas metálicas no motor, elevação do índice de oxidação e diminuição da vida útil dos componentes do motor.
- D) Aumento da pressão interna no sistema de arrefecimento, elevação da corrosão entre as partes metálicas e aumento do ponto de congelamento.
- E) Aumento do consumo de combustível, elevação do período de manutenção preventiva e corretiva e elevação do ponto de evaporação da água.

**30. Um operador de trator percebeu que, durante o período da máquina em funcionamento, havia um consumo excessivo de óleo lubrificante no motor de combustão interna. Qual das alternativas abaixo apresenta a descrição do problema apresentado?**

- A) Desgaste nos anéis de segmentos e pelos retentores das válvulas.
- B) Desgaste nos anéis de segmentos e pela válvula termostática.
- C) Vazamento de óleo lubrificante pela parte inferior da junta homocinética.
- D) Vazamento pela junta do tampão e pela válvula termostática.
- E) Desgaste no brunimento e folgas excessivas nos tuchos mecânicos.