




# CADERNO DE QUESTÕES AUXILIAR ADMINISTRATIVO

## INSTRUÇÕES

- Você está recebendo do fiscal um Caderno de Questões com 50 (cinquenta) questões numeradas sequencialmente que compõem a prova objetiva.
- Você receberá, também, a Folha de Respostas personalizada para transcrever as respostas das questões da prova objetiva.

### ATENÇÃO

- 1- É proibido folhear o Caderno de Questões antes da autorização do fiscal.
- 2- Após autorização, verifique se o Caderno de Questões está completo, sem falhas de impressão e se a numeração está correta. Confira também se sua prova corresponde ao cargo para o qual você se inscreveu. Caso haja qualquer divergência, comunique o fato ao fiscal imediatamente.
- 3- Confira seu nome completo, o número de seu documento e o número de sua inscrição na Folha de Respostas. Caso encontre alguma divergência, comunique o fato ao fiscal para as devidas providências.
- 4- Você deverá transcrever as respostas das questões objetivas para a Folha de Respostas, que será o único documento válido para a correção das provas. O preenchimento da Folha de Respostas é de inteira responsabilidade do candidato.
- 5- Para realização da prova o candidato deverá utilizar caneta esferográfica transparente, com tinta de cor azul ou preta.
- 6- Leia atentamente cada questão da prova e assinale, na Folha de Respostas, a opção que a responda corretamente. Exemplo correto da marcação da Folha de Resposta: 
- 7- A Folha de Respostas não poderá ser dobrada, amassada, rasurada ou conter qualquer marcação fora dos campos destinados às respostas.
- 8- Na correção da Folha de Respostas, será atribuída nota 0 (zero) às questões não assinaladas, que contiverem mais de uma alternativa assinalada, emenda ou rasura, ainda que legível.
- 9- Você dispõe de 4h (quatro) para fazer a prova, incluindo a marcação da Folha de Respostas. Faça-a com tranquilidade, mas controle seu tempo.
- 10- Você somente poderá deixar definitivamente a sala de prova após 60(sessenta) minutos de seu início. Caso queira levar o caderno de prova, só poderá sair da sala após o término da prova, devendo, obrigatoriamente, devolver ao fiscal a Folha de Respostas devidamente assinada. As provas estarão disponibilizadas no site da AOCPC ([www.aocp.com.br](http://www.aocp.com.br)), a partir da divulgação do Gabarito Preliminar.
- 11- Os 03 (três) últimos candidatos da sala só poderão sair juntos, após a conferência de todos os documentos da sala e assinatura da ata.
- 12- Durante a prova, não será permitida qualquer espécie de consulta ou comunicação entre os candidatos, nem a utilização de livros, códigos, manuais, impressos ou anotações, calculadoras, relógios, agendas eletrônicas, *paggers*, telefones celulares, BIP, *Walkman*, gravador ou qualquer outro equipamento eletrônico. A utilização desses objetos causará eliminação imediata do candidato.
- 13- Os objetos de uso pessoal, incluindo telefones celulares, deverão ser desligados e mantidos dessa forma até o término da prova e entrega da Folha de Respostas ao fiscal.
- 14- Qualquer tentativa de fraude, se descoberta, implicará em imediata denúncia à autoridade competente, que tomará as medidas cabíveis, inclusive com prisão em flagrante dos envolvidos.



## CONHECIMENTOS ESPECÍFICOS

### Questão 01

Qual das seguintes afirmações define o princípio da modicidade da prestação dos serviços públicos, em um sentido mais amplo?

- (A) Embora ele aponte para a exigência de que as tarifas cobradas pelo serviço sejam adequadas e módicas, de forma que o lucro do prestador não seja excessivo e que se torne possível o acesso ao serviço pelo maior número de pessoas, em alguns casos, quando se trata de serviços essenciais, pode haver, inclusive, o subsídio ou a isenção das tarifas a usuários de baixa renda que deles necessitem e não possam pagar sem que coloquem em risco a própria subsistência.
- (B) Intimamente atrelado ao princípio da universalidade, ele, no caso, é o vetor axiológico jurídico, que impede a prestação dos serviços públicos a alguns poucos apaniguados e protegidos, realizando *discrímen* incogitável para os domínios publicistas.
- (C) O serviço público poderá contar com a retribuição pecuniária, por parte do usuário ou beneficiário, quer por meio de pagamento de taxas, quer por intermédio de gratuidade.
- (D) O Estado não pode recusar-se a prestar o serviço que lhe compita por força do quanto previsto e disciplinado, no ordenamento jurídico. Ocorrendo a recusa pela prestação, o agente poderá ser responsabilizado pelo comportamento. Deve, ademais, conformar-se à evolução da própria sociedade e, conseqüentemente, de suas necessidades e aspirações, suprimindo-as prontamente.
- (E) Pode ser classificado em *uti singuli*, quando possuir destinatário determinado e individualizado (exemplo: serviço de telefonia, o qual é prestado diretamente ao usuário, que é conhecido e determinado), e em *uti universi*, quando o destinatário da prestação do serviço for indeterminado (exemplo: as pesquisas científicas e os serviços diplomáticos, em que o benefício é de toda a coletividade, sendo o serviço prestado para ela).

### Questão 02

Considere o texto a seguir: À interação ocorrida entre duas pessoas, no mínimo assumindo a forma física, mímica e verbal, denomina-se \_\_\_\_\_. Além de ser estudada pela psicologia, antropologia e sociologia, é estudada como arte, pois necessita conquistar e conservar a confiança e a cooperação dos demais. Seu objetivo é a valorização do ser humano, é o aumento do respeito. Seu alicerce é tratar bem o próximo. Num sentido bastante amplo, elas acabam por se confundir com regras de boa educação e de bom procedimento. Ver de novo, olhar de novo é um exercício imprescindível quando estamos interessados na \_\_\_\_\_, isto é, na capacidade do profissional saber trabalhar em equipe e se relacionar bem com as pessoas.

Assinale a alternativa que apresenta a sequência correta de palavras que preenchem as lacunas do texto.

- (A) relação social / relação interpessoal
- (B) interpessoalidade / dominação
- (C) relação pessoal / relação intragrupal
- (D) relação humana / interpessoalidade
- (E) relação horizontal / relação intergruppal

### Questão 03

Toda organização econômica destinada a produção ou venda de mercadorias ou serviços, tendo, em geral, o lucro como objetivo, é considerada empresa. As empresas atuais costumam apresentar-se conceitualmente sobre a ótica da modernidade.

Sobre o contido no texto acima, assinale a alternativa que associa corretamente os números do primeiro bloco de palavras à(s) letra(s) do segundo bloco. Algumas letras poderão ser utilizadas mais de uma vez e outras poderão não ser usadas.

- A. Segmentação de mercado.
- B. Homeostase.
- C. Tecnologia.
- D. Inovação.
- E. Estratégia de negócio.
- F. Estratégia.

- ( ) Diferenciação.
- ( ) Lista de opções ótimas.
- ( ) É a propriedade auto-reguladora de um sistema, capaz de se modificar com o fim de adaptação às novas condições de seu meio ambiente.
- ( ) Renovar.
- ( ) É um processo que, através de uma fase implícita ou explícita de pesquisa e desenvolvimento (aplicação de conhecimento científico) permite a produção comercial de bens e serviços.
- ( ) Análise de mercado, e que identifica classes ou grupos de consumidores com necessidades, características ou comportamentos semelhantes

- (A) B – E – F – D – A – C.
- (B) A – D – E – F – C – B.
- (C) E – F – B – D – C – A.
- (D) C – F – A – B – D – E.
- (E) F – B – C – D – E – A.

**Questão 04**

A respeito da redação oficial, analise as assertivas e assinale a alternativa que aponta a(s) correta(s).

- I. Segundo a instrução normativa nº. 4, somente as comunicações assinadas pelo Presidente da República não precisam trazer o nome e o cargo; as demais devem trazer, sob a assinatura, o nome e o cargo da autoridade que as expede.
- II. Certidão é o atestado ou ato pelo qual se dá testemunho de um fato. Expressa cópia autêntica feita por pessoa que possua fé pública. Se a certidão consiste em transcrição literal, integral, recebe o nome de traslado. Ela pode ser de inteiro teor, parcial e negativo.
- III. Com o intuito de simplificar e uniformizar o fecho das comunicações oficiais a IN nº. 4 estabelece somente o emprego de 2(dois) fechos diferentes sendo: Respeitosamente para autoridades superiores, inclusive o Presidente da República e Atenciosamente para autoridades de mesma hierarquia ou de hierarquia inferior, ficando excluídas dessa fórmula as comunicações dirigidas a autoridades estrangeiras, que atendem a rito e tradição própria.
- IV. Nas considerações sobre a técnica legislativa, a seção é o maior conjunto de texto legal. Um grupo de seções forma um capítulo, e um conjunto destes constitui um título. Um conjunto de títulos forma um livro.

- (A) Apenas I e II.  
(B) Apenas I e III.  
(C) Apenas IV.  
(D) Apenas II, III e IV.  
(E) Apenas I, II e III.

**Questão 05**

Consoante com o Art. 67 da Lei Complementar n.º 101/200, o acompanhamento e a avaliação, de forma permanente, da política e da operacionalidade da gestão fiscal serão realizados por conselho de gestão fiscal, constituído por representantes:

- (A) Do Poder Executivo, do Poder Legislativo, neste abrangidos os Tribunais de Contas, do Poder Judiciário e do Ministério Público.  
(B) De todos os Poderes e esferas de Governo, do Ministério Público e de entidades técnicas representativas da sociedade.  
(C) Do Tribunal de Contas da União, do Tribunal de Contas do Estado e, quando houver, do Tribunal de Contas dos Municípios.  
(D) Da União, dos Estados e dos Municípios.  
(E) Dos Poderes Legislativo e Judiciário e do Ministério Público.

**Questão 06**

Uma organização é um sistema de recursos que procura alcançar objetivos. O processo de definir quais objetivos a organização pretende alcançar, com quais recursos, chama-se planejamento. O processo de dividir o trabalho entre as pessoas, para realizar os objetivos, chama-se processo de organização. Analise as assertivas abaixo:

- I. Organização é o processo de dispor qualquer coleção de recursos (ou conjunto de partes) em uma estrutura, classificação ou ordem. Conjunto de partes, classificadas ou ordenadas é um conjunto organizado.
- II. Organização é um atributo de qualquer conjunto estruturado ou ordenado segundo algum critério.
- III. As decisões de dividir o trabalho, atribuir responsabilidades a pessoas e estabelecer mecanismos de comunicação e coordenação são decisões de organização.
- IV. Analisar os objetivos, dividir o trabalho, definir as responsabilidades e os níveis de autoridade e desenhar a estrutura organizacional são extrínsecos do processo de organização.

- (A) Apenas II e III estão corretas.  
(B) Apenas I e IV estão corretas.  
(C) Apenas III e IV estão corretas.  
(D) Apenas I, II e III estão corretas.  
(E) I, II, III e IV estão corretas.

**Questão 07**

Considere o texto a seguir: Empresa é uma organização econômica destinada a produção ou venda de mercadorias ou serviços, tendo em geral como objetivo o lucro. Humana, que significa humanizado; que se humanizou; humanado, sendo que este último corresponde a humano, isto é, pertencente ou relativo ao homem. Assim, pode-se dizer que uma empresa humana é uma empresa que tem valores, que coloca valores, por exemplo, diante de \_\_\_\_\_ (comprometimento efetivo com a sociedade), que respeita os clientes, que busca o equilíbrio entre Trabalho, Lucro, Ser Humano e Meio Ambiente; é \_\_\_\_\_ (diz-se daqueles que têm responsabilidade ou interesse recíproco, aderido a causa); que está focada(o) em \_\_\_\_\_ (que tem a ver com a consciência social e o dever cívico, dando-lhe o caráter coletivo); que realiza/promove \_\_\_\_\_ (cuja função principal é tornar pública a responsabilidade social empresarial, construindo maiores vínculos entre a empresa, a sociedade e o meio ambiente).

Assinale a alternativa que apresenta a sequência correta de palavras que preenchem as lacunas do texto apresentado.

- (A) questões ambientais ou sociais / solidária / responsabilidade social / balanço social.  
(B) responsabilidade social / balanço social / solidária / questões ambientais ou sociais.  
(C) balanço social / solidária / questões ambientais ou sociais / responsabilidade social.  
(D) solidária / questões ambientais ou sociais / responsabilidade social / balanço social.  
(E) questões ambientais ou sociais / balanço social / responsabilidade social / solidária.

**Questão 08**

A respeito de Contrato Administrativo, assinale a alternativa que contém a(s) assertiva(s) INCORRETA(S).

- I. Designa-se Contrato Administrativo o ajuste celebrado pela Administração Pública e pessoas físicas ou pessoas jurídicas, sob regime exclusivo de Direito Público, para atingirem-se objetivos de interesse público.
- II. Contrato Administrativo, por seu turno, é o ajuste do qual a Administração Pública toma parte, tendo como contraparte pessoas físicas ou jurídicas, com objetivos de interesse público, em que é observada a convivência harmoniosa de vetores de natureza publicista, como também de natureza privada, regrando e disciplinando as condições e termos com que são ajustados.
- III. São suas características: a presença da Administração Pública, o interesse público e as condições precedentes, isto é, a licitação e os recursos públicos; além da forma prescrita em lei e o cuidado com as cláusulas exorbitantes.
- IV. Os tipos de contratos administrativos comumente celebrados pela Administração Pública são: Contrato de Obra Pública, Contrato de Prestação de Serviços, Contrato de Gerenciamento, Contrato de Arrendamento, Contrato de Compra e Fornecimento, Convênio, Consórcio Administrativo, Contrato de Gestão, Contrato de Parceria e Contrato de Franquia.

- (A) Apenas I.
- (B) Apenas III e IV.
- (C) Apenas II e IV.
- (D) Apenas I, II e III.
- (E) Apenas IV.

**Questão 09**

A propriedade, atributo ou condição das coisas denomina-se como qualidade. Assim, busca-se entender a qualidade como uma responsabilidade coletiva e não apenas como o espaço de atuação daqueles funcionários que foram contratados especialmente para zelar por ela. Afinal, a qualidade não se atinge por acaso, mas é resultado de planos definidos e uma persistente atividade de implementação. Resta, dessa forma, entre outras coisas, definir as ferramentas que serão mais úteis ao processo de gestão da qualidade, bem como garantir que todos os membros da equipe compreendam seu funcionamento e aprendam a utilizá-las de forma apropriada. Existem várias ferramentas ou instrumentos auxiliares que colaboram para a identificação e compreensão de problemas, ao estabelecimento de um quadro completo de todas as suas causas, bem como para desenvolver uma solução efetiva e aplicável, como fruto desejado de um plano de ação estabelecido de comum acordo com todos aqueles que se encontram envolvidos com o problema. Essas ferramentas podem ser classificadas em:

- I. Básicas e complementares.
- II. Diretas e indiretas.
- III. Fechadas e abertas.
- IV. Estratégicas e estatísticas.

- (A) Apenas a alternativa II está correta.
- (B) Apenas as alternativas I e IV estão corretas.
- (C) Apenas as alternativas I e III estão corretas.
- (D) Apenas as alternativas II, III e IV estão corretas.
- (E) Todas as alternativas estão corretas.

**Questão 10**

Conforme consta no § 3º da Lei n.º 9.648, de 27 de maio de 1998:

“Entende-se por investidura, para os fins desta Lei:

I - a alienação aos proprietários de imóveis lindeiros de área remanescente ou resultante de obra pública, área esta que se tornar inaproveitável isoladamente, por preço nunca inferior ao da avaliação e desde que esse não ultrapasse a 50% (cinquenta por cento) do valor constante da alínea a do inciso II do art. 23 desta Lei.”

Considerando o texto acima, a palavra lindeiros significa:

- (A) Que não se pode executar.
- (B) Que pode coexistir.
- (C) Preferência dada a algo ou alguém relativamente ao tempo de realização de seu direito, com preterição do de outros.
- (D) Empréstimo; provenientes de.
- (E) Relativo ao limite.

## LEGISLAÇÃO

**Questão 11**

O Município de Pinhão, unidade do território do Estado do Paraná:

- (A) É pessoa jurídica de direito privado.
- (B) É pessoa jurídica de direito público interno.
- (C) É pessoa jurídica de direito público externo.
- (D) Não é uma pessoa jurídica.
- (E) Possui natureza de pessoa jurídica mista.

**Questão 12**

De acordo a Lei Orgânica do município de Pinhão, são Poderes do Município, independentes e harmônicos entre si:

- (A) o Legislativo e o Executivo.
- (B) o Judiciário e o Legislativo.
- (C) o Executivo e o Judiciário.
- (D) o Executivo, o Legislativo e o Judiciário.
- (E) o Executivo, o Legislativo, o Judiciário e o Controlador.

**Questão 13**

De acordo a Lei Orgânica do município de Pinhão, julgue os itens a seguir e assinale a alternativa correta:

- I. É vedado ao Município exigir ou aumentar tributos sem que a lei estabeleça.
- II. O Município pode instituir empréstimo compulsório.
- III. O município pode estabelecer cultos religiosos ou igrejas e subvencioná-los, podendo embarçar-lhes o exercício, de acordo com o interesse público ou manter com eles ou seus representantes relações de dependência ou aliança.
- IV. É vedado ao Município dar nome de pessoa viva a logradouros públicos Municipais

- (A) Apenas I está correto  
 (B) Apenas II e III estão corretos  
 (C) Apenas I e IV estão corretos  
 (D) Apenas I, III e IV estão corretos  
 (E) I, II, III, e IV estão corretos

**Questão 14**

O Poder Legislativo é exercido pela Câmara Municipal, composta de Vereadores, eleitos para cada legislação entre cidadãos:

- (A) com idade máxima de 65 anos.  
 (B) com idade máxima de 70 anos.  
 (C) maiores de 21 anos.  
 (D) maiores de 18 anos.  
 (E) maiores de 35 anos.

**Questão 15**

De acordo a Lei Orgânica do município de Pinhão, no que tange a "Consulta popular", assinale a alternativa INCORRETA:

- (A) O Prefeito Municipal poderá realizar consultas populares para decidir sobre assuntos de interesse específico do Município, bairro ou do distrito, cujas medidas deverão ser tomadas diretamente pela Administração Municipal.
- (B) Serão realizadas, no máximo, duas consultas por ano.
- (C) A votação será organizada pelo Poder Executivo no prazo de dois meses após a apresentação da proposição.
- (D) É vedada a realização de consulta popular nos quatro meses que antecedam as eleições para qualquer nível de Governo.
- (E) A consulta popular poderá ser realizada sempre que a maioria dos membros da Câmara ou pelo menos 50% do eleitorado inscrito no Município, no bairro ou no distrito, com identificação do título eleitoral, apresentarem proposição neste sentido.

## INFORMÁTICA

**Questão 16**

Complete as lacunas a seguir e assinale a alternativa correta.

"A CPU, considerada principal componente do computador, é \_\_\_\_\_, também chamado de \_\_\_\_\_."

*Ruas, Jorge – Informática para concursos – 6.ed. – Rio de Janeiro – 2008*

- (A) a memória principal / gabinete.  
 (B) o cérebro do computador / processador.  
 (C) a placa mãe do computador / mainboard.

- (D) a unidade central de processamento / memória principal  
 (E) o HD (*Hard Disk*) do computador / gabinete.

**Questão 17**

Sobre atalhos utilizados no editor de texto MS Office Word 2003, correlacione às colunas e assinale a alternativa correta.

(Obs.: o caractere + somente serve para melhor interpretação)

- I. Ctrl + T
- II. Ctrl + O
- III. Ctrl + V
- IV. Ctrl + C
- V. Ctrl + X

- ( ) Copia um texto selecionado e o insere na Área de Transferência.
- ( ) Cola um texto que está na Área de Transferência em um local desejado pelo usuário.
- ( ) Remove um texto selecionado e insere na Área de Transferência.
- ( ) Abre um novo documento, em branco, com base no modelo padrão.
- ( ) Seleciona todo o texto do documento ativo.

- (A) IV – III – V – II – I  
 (B) IV – II – V – I – III  
 (C) V – I – IV – III – II  
 (D) I – II – III – IV – V  
 (E) V – IV – III – II – I

**Questão 18**

Utilizando a planilha eletrônica MS Office Excel 2003, instalação padrão, português Brasil, qual dos itens abaixo NÃO é um tipo padrão de gráfico?

- (A) Bolhas.  
 (B) Colunas.  
 (C) Barras.  
 (D) Tubos.  
 (E) Pizza.

**Questão 19**

Mozilla Firefox é

- (A) uma ferramenta de limpeza do sistema operacional.  
 (B) um software anti-vírus.  
 (C) um navegador de internet.  
 (D) um editor de texto.  
 (E) uma planilha eletrônica.

**Questão 20**

Qual dos itens abaixo é um protocolo de comunicação chamado de protocolo de transferência de hipertexto?

- (A) SMTP  
 (B) FTP  
 (C) IP  
 (D) POP3  
 (E) HTTP

## LÍNGUA PORTUGUESA

As questões de 21 a 25 referem-se à tirinha abaixo.



Disponível em

[http://1.bp.blogspot.com/\\_ymAmFxiFiL4/SasWZyqUa2I/AAAAAAAAAEeM/VLOq8D2ZFw/s400/hagar\\_01-09-06\\_pt.gif](http://1.bp.blogspot.com/_ymAmFxiFiL4/SasWZyqUa2I/AAAAAAAAAEeM/VLOq8D2ZFw/s400/hagar_01-09-06_pt.gif). Acesso em 20 nov 2009.

### Questão 21

Assinale a alternativa CORRETA quanto ao conteúdo da tirinha.

- (A) Hamlet quer se casar e ter parentes.
- (B) Hägar não quer que Hamlet se case.
- (C) Hägar não gosta de guerrear.
- (D) Hägar não gosta do casamento.
- (E) Hägar não gosta dos parentes.

### Questão 22

Em "Eles invadirão sua casa, comendo e bebendo e pegando seu dinheiro e seus bens, a menos que você tenha muito cuidado!", o valor lógico-semântico da expressão destacada no contexto é o de

- (A) proporção.
- (B) condição.
- (C) concessão.
- (D) explicação.
- (E) conformidade.

### Questão 23

Assinale a alternativa INCORRETA quanto à função sintática desempenhada pelas expressões em destaque.

- (A) "Eles invadirão sua casa..." (objeto direto)
- (B) "Hamlet, quando você se casar..." (vocativo)
- (C) "Eles se chamam parentes..." (predicativo do sujeito)
- (D) "...contra o inimigo oculto!" (adjunto adnominal)
- (E) "Eles invadirão sua casa..." (sujeito simples)

### Questão 24

Assinale a alternativa em que ocorre um dígrafo consonantal.

- (A) oculto
- (B) menos
- (C) parentes
- (D) pessoas
- (E) quando

### Questão 25

Todas as palavras abaixo apresentam o MESMO número de letras e de fonemas, EXCETO

- (A) bens.
- (B) você.
- (C) deve.
- (D) casa.
- (E) seus.

## MATEMÁTICA

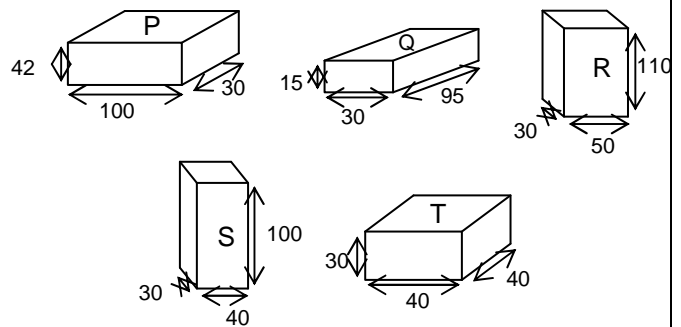
### Questão 26

Uma prefeitura possui uma impressora A que imprime 6 páginas a cada 20 segundos. Ao adquirir outra impressora B, verificou que essa imprime 7 páginas a cada 28 segundos. Disponibilizando as duas impressoras para imprimir 90 páginas cada uma, concluiu-se que a diferença, do tempo de impressão entre as impressoras A e B será de

- (A) 1 minuto.
- (B) 2 minutos.
- (C) 45 segundos.
- (D) 1 minuto e 30 segundos.
- (E) 1 minuto e 45 segundos.

### Questão 27

Um auxiliar administrativo recebeu vários blocos maciços de madeira, P, Q, R, S e T, no formato de um prisma reto retangular, conforme medidas, em centímetros, apresentadas a seguir:



Desejando coloca-los em uma prateleira, cujo vão tem dimensões 32 cm x 45 cm x 105 cm, verificou que o único bloco que não fica inteiramente contido nesse vão é o bloco

- (A) P.
- (B) Q.
- (C) R.
- (D) S.
- (E) T.

### Questão 28

Um técnico de basquete já escalou quatro atletas, cujas estaturas são: 1,88 m; 1,98 m; 1,92 m e 1,96 m. Desejando que a média das alturas dos cinco atletas escalados seja, no mínimo, 1,93 m, então o quinto atleta deve ter pelo menos,

- (A) 1,94 m.
- (B) 1,93 m.
- (C) 1,92 m.
- (D) 1,91 m.
- (E) 1,90 m.

### Questão 29

Na transação de venda de um automóvel no valor de R\$ 23 580,00 ficou estabelecido que a comissão do corretor seria de 1,5% sobre o valor de venda. Porém, ao fazer o cálculo de comissão, aplicou-se a taxa de 1,05%. Nessas condições, o corretor teve um prejuízo de

- (A) R\$ 114,29.
- (B) R\$ 114,21.
- (C) R\$ 108,29.
- (D) R\$ 106,21.
- (E) R\$ 106,11.

**Questão 30**

Uma funcionária criou uma senha para o cofre instalado no setor em que trabalha. Porém, para efeito de segurança, não anotou a senha e confiou apenas em sua memória. Passado algum tempo, esqueceu a senha criada, mas lembrava-se que a senha era um número ímpar formado por 5 algarismos distintos escolhidos entre os algarismos 1, 2, 3, 5 e 7. Nessas condições, o número máximo de tentativas distintas para a abertura do cofre é

- (A) 24.
- (B) 96.
- (C) 120.
- (D) 156.
- (E) 2500.

**CONHECIMENTOS GERAIS****Questão 31**

Assinale a alternativa **INCORRETA** para o significado do nome do Município de Pinhão.

- (A) "Pinhão" é o aumentativo da palavra "pinha".
- (B) "Pinhão" é o nome de um brinquedo feito de madeira.
- (C) "Pinhão" era o nome de uma sesmaria chamada "Imóvel Pinhão".
- (D) "Pinhão" representa o fruto da araucária em abundância na região.
- (E) "Pinhão" é o nome de um importante rio da região.

**Questão 32**

Assinale a alternativa **INCORRETA** para o rio que não faz parte do município de Pinhão.

- (A) Rio D'Areia.
- (B) Rio Iguaçú.
- (C) Rio Pinhão.
- (D) Rio Pirapó.
- (E) Rio Jordão.

**Questão 33**

Assinale a **INCORRETA** para o município que não possui limites com Pinhão.

- (A) Guarapuava.
- (B) Bituruna.
- (C) Irati.
- (D) Reserva Iguaçú.
- (E) Inácio Martins.

**Questão 34**

Assinale a alternativa correta para as três (3) usinas hidrelétricas que fazem parte do Município de Pinhão.

- (A) Usina Hidrelétrica Governador Bento M. da Rocha Neto; Usina Jupia e Usina Santa Clara.
- (B) Usina Hidrelétrica Governador Bento M. da Rocha Neto; Usina Fundão e Usina Ilha Solteira.
- (C) Usina Hidrelétrica Governador Bento M. da Rocha Neto; Usina Itaipu e Usina Santa Clara.
- (D) Usina Hidrelétrica Governador Bento M. da Rocha Neto; Usina Fundão e Usina Itaipu.
- (E) Usina Hidrelétrica Governador Bento M. da Rocha Neto; Usina Fundão e Usina Santa Clara.

**Questão 35**

Assinale a alternativa **INCORRETA** para as Festas Típicas da cidade de Pinhão.

- (A) Mesada de Anjo, Fandango e Festa do Pinhão.
- (B) Folia do Divino, Dança de São Gonçalo e Romaria Paço da Reserva.
- (C) Mesada de Anjo, Folia do Divino e Festa do Pinhão.
- (D) Tropeadas, Folia do Divino e Romaria Paço da Reserva.

- (E) Tropeadas, Romaria Paço da Reserva e Mesada de Anjo.

**Questão 36**

A respeito das origens da sociedade pinhãoense, assinale a alternativa **INCORRETA**.

- (A) Afonso Botelho ao chegar aos Campos Guarapuavano encontrou os negros escravos.
- (B) Afonso Botelho ao chegar aos Campos de Guarapuava encontrou os indígenas.
- (C) Os primeiros habitantes brancos da região eram degredados da Coroa Portuguesa.
- (D) Os imigrantes que vieram em maior quantidade para Pinhão foram os japoneses e os Alemães.
- (E) O trabalho escravo foi utilizado em menos quantidade do que no resto do país.

**Questão 37**

Sobre a Organização e Administração do Município de Pinhão, assinale a alternativa **INCORRETA**.

- (A) O Poder Executivo é exercido pelo Prefeito e seus auxiliares.
- (B) O Poder Judiciário é exercido pelo Juiz de Direito.
- (C) O Poder Legislativo é exercido pela Câmara Municipal com seus vereadores.
- (D) Os Secretários Municipais são auxiliares do Prefeito.
- (E) O atual Prefeito é o Sr. Osvaldo Carlos Caldas.

**Questão 38**

A respeito dos vereadores do Município de Pinhão, assinale a alternativa correta.

- (A) Atualmente existem 8 vereadores na Câmara Municipal de Pinhão.
- (B) Atualmente existem 9 vereadores na Câmara Municipal de Pinhão.
- (C) Atualmente existem 7 vereadores na Câmara Municipal de Pinhão.
- (D) Atualmente existem 8 vereadores na Câmara Municipal de Pinhão.
- (E) Atualmente existem 4 vereadores na Câmara Municipal de Pinhão.

**Questão 39**

Assinale a alternativa correta para o significado da sigla "EJA"

- (A) Ensino para Jovens e Adultos.
- (B) Educação Juvenil e Adolescente.
- (C) Educação de Jovens e Adultos.
- (D) Ensino para Jovens Afro-descendentes.
- (E) Educação para Japoneses e Afro-descendentes.

**Questão 40**

Os Jogos Olímpicos acontecem a cada quatro anos. Assinale a alternativa correta.

- (A) As Olimpíadas de 2008 aconteceram em Londres.
- (B) As Olimpíadas de 2012 acontecerão em Pequim.
- (C) As Olimpíadas de 2012 acontecerão no Brasil.
- (D) As Olimpíadas de 2016 acontecerão em Londres.
- (E) As Olimpíadas de 2016 acontecerão no Brasil.

**Questão 41**

Assinale a alternativa na qual algum dos nomes **NÃO** corresponde a um time oficial de futebol paranaense.

- (A) Londrina; Grêmio Maringá; Coritiba e J. Maluceli.
- (B) Atlético Paranaense; Coritiba; Operário e J. ADAP.
- (C) ADAP; Coritiba; Paraná Club e J. Maluceli.
- (D) Atlético Paranaense; Coritiba; Rio Branco e Londrina.
- (E) Atlético Paranaense; Novo Horizonte; Operário e Francisco Beltrão F.C.



**Questão 42**

Assinale a alternativa correta para o nome “oficial” do atual Presidente do Brasil.

- (A) Luis Inácio Lula da Silva.
- (B) Luis Inácio da Silva.
- (C) Presidente Lula.
- (D) Luiz Inácio Lula da Silva.
- (E) Luiz Inácio Lula da Silva Mendes.

**Questão 43**

No dia 2 de dezembro foi comemorado o dia nacional do Samba. Assinale a alternativa INCORRETA.

- (A) O carnaval é a maior festa do samba no Brasil.
- (B) O Paraná é um Estado onde não existe carnaval de rua.
- (C) Noel Rosa foi um compositor de sambas muito importante.
- (D) Dudu Nobre é um jovem compositor de samba.
- (E) Zeca Pagodinho e Bete Carvalho são grandes sambistas.

**Questão 44**

Uma dupla sertaneja é formada por dois cantores que, geralmente, cantam com tonalidades diferentes de voz, um fazendo o a voz aguda e o outro fazendo a voz grave. Assinale a alternativa correta para identificar três (3) duplas sertanejas brasileiras em atuação.

- (A) Zezé di Camargo e Luciano; Pena Branca e Baiãozinho; Chitãozinho e Xororó.
- (B) Chitãozinho e Xororó; Gino e Gema; Milionário e José Rico.
- (C) Zezé Di Camargo e Luciano; Chitãozinho e Xororó; Víctor e Leo.
- (D) Leandro e Leonardo; Trio Parada Dura; João Mineiro e Marciano.
- (E) Tunico e Tinoco; Leandro e Leonardo; João Paulo e Daniel.

**Questão 45**

A história do rádio no Brasil teve início com a inauguração, em 7 de setembro de 1922, de um transmissor de 500 watts, no corcovado – RJ. Assinale a alternativa correta.

- (A) “A Voz do Brasil” é um noticiário radiofônico público de transmissão diária.
- (B) “A Voz do Brasil” é um programa de rádio AM que transmite as notícias oficiais do futebol.
- (C) “A Voz do Brasil” era um programa de rádio AM que transmitia as notícias da Guerra em 1960.
- (D) “A Voz do Brasil”, programa de rádio FM, foi extinto por causa da ditadura militar.
- (E) “A Voz do Brasil” é um programa de música sertaneja de raiz transmitida pela rádio AM.

**Questão 46**

O Brasil é um país de liberdade e tolerância religiosa e a maioria da população é católica. Assinale a alternativa correta para o nome do atual Papa da Igreja Católica.

- (A) João Paulo I.
- (B) João Paulo II.
- (C) João Bento I.
- (D) Bento XVI.
- (E) Bento II.

**Questão 47**

O Brasil já teve seus momentos de Glória nos campeonatos de Fórmula 1. Assinale a alternativa INCORRETA.

- (A) Ayrton Senna foi tri-campeão mundial.
- (B) Rubens Barrichello recebeu o prêmio Capacete de Ouro em 2009.
- (C) Enrique Bernold é um piloto paranaense.
- (D) Nelson Piquet foi um grande piloto brasileiro de Fórmula 1.
- (E) Mauricio Gugelmin é um piloto italiano.

**Questão 48**

O arquiteto Oscar Niemeyer e o urbanista Lucio Costa foram responsáveis pela construção de Brasília, Capital Federal. Assinale a alternativa correta.

- (A) A cidade de Brasília foi construída durante o governo do Presidente Gaspar Dutra.
- (B) A cidade de Brasília foi construída durante o governo do Presidente Juscelino Kubitschek.
- (C) A cidade de Brasília foi construída durante o período militar, na década de 1960.
- (D) A cidade de Brasília foi construída durante o governo do Presidente Getúlio Vargas.
- (E) A cidade de Brasília foi construída durante o período militar, de 1964 a 1982.

**Questão 49**

Nas últimas décadas o mundo vem passando por transformações na ordem política e econômica acompanhadas por uma revolução nas tecnologias de informação – telefones, computadores e televisão que acabaram interligando a maioria dos países. Assinale alternativa correta.

- (A) Esse processo chama-se Globalização.
- (B) Esse processo chama-se digitalização virtual.
- (C) Esse é o processo de irradiação da camada de ozônio.
- (D) Esse é o processo de privatização.
- (E) Esse é o processo de degradação do meio ambiente.

**Questão 50**

A usina Hidrelétrica de Itaipu é a maior usina de geração de energia em funcionamento no mundo. Ela localiza-se em uma região de fronteira brasileira. Assinale a alternativa correta.

- (A) A Usina Itaipu Binacional fica na divisa entre Brasil e Argentina.
- (B) A Usina Itaipu Binacional fica na divisa entre Brasil e Uruguai.
- (C) A Usina Itaipu Binacional fica na divisa entre Brasil e Paraguai.
- (D) A Usina Itaipu Binacional fica na divisa entre Brasil, Argentina e Paraguai.
- (E) A Usina Itaipu Binacional fica na divisa entre Brasil, Argentina e Uruguai.