



PREFEITURA MUNICIPAL DE MONTE CARMELO
CONCURSO PÚBLICO N.º 001/2009
CADERNO DE PROVAS

FISCAL IMOBILIÁRIO

Nome do Candidato	CPF
Assinatura do Candidato	
X	

Sr.(a) Candidato(a),

A **FLUXO CONSULTORIA E TREINAMENTO EM ADMINISTRAÇÃO PÚBLICA LTDA.** deseja a você uma **BOA PROVA!**

Antes de iniciá-la, entretanto, leia com atenção as instruções abaixo:

1. Verifique se juntamente com este Caderno de Provas você recebeu 1 (um) Formulário de Respostas. Em caso negativo, solicite-o ao Fiscal de Provas;
2. Preencha neste Caderno de Provas, de forma legível e à caneta, o seu nome completo, o cargo pretendido e o seu CPF;
3. Assine o Formulário de Respostas, este Caderno de Provas e a Lista de Presença, todos à caneta azul ou preta;
4. **Não dobre, não amasse e não rasure o Formulário de Respostas, ele é a sua prova;**
5. Não será permitido durante as provas qualquer espécie de comentário, consultas ou a utilização de calculadoras, telefones celulares, aparelhos eletrônicos, etc.
6. Deixe sobre a mesa apenas a cédula de identidade, caneta esferográfica azul ou preta, lápis e borracha;
7. Ao terminar a prova, transcreva as respostas assinaladas neste Caderno de Provas para o Formulário de Respostas, à caneta azul ou preta;
8. Será anulada a questão que contiver rasuras, entrelinhas, mais de 1 (uma) resposta assinalada, nenhuma resposta assinalada ou resposta não assinalada à caneta.
9. A prova terá duração máxima de 3 (três) horas e 30 (trinta) minutos.
10. Ao final da prova deverão ser devolvidos ao Fiscal de Provas o Formulário de Respostas e este Caderno de Provas, devidamente preenchidos e assinados;
11. Qualquer dúvida ou necessidade dirija-se direta e exclusivamente ao Fiscal de Provas.

BOA SORTE!!!



FLUXO CONSULTORIA E TREINAMENTO EM ADM. PÚBLICA LTDA.

PROVA DE PORTUGUÊS

Leia com atenção o texto e responda às questões de 1 a 8:

O naturalista Charles Darwin, quando esteve na Bahia em 1832, escreveu em seu diário que não encontrava palavras para explicar a sensação de caminhar pela floresta tropical. Estava deslumbrado com a Mata Atlântica. Hoje, o trecho que ele percorreu virou pasto. Desde a época do Império, a mata vem sendo devastada. Primeiro para extrair pau-brasil, depois para plantar café e, assim por diante, até chegarmos aos loteamentos clandestinos que engolem a floresta nas periferias das cidades. Dependendo do levantamento, estima-se que tenham restado de 8% a 21% da vegetação original. Apesar do histórico ruim, as principais ONGs e centros de pesquisa da Mata Atlântica, em parcerias com empresas como Citibank, Vale e Aracruz Celulose, criaram um movimento inédito para tentar inverter a destruição. O grupo, formado por 103 instituições, quer recuperar os 509 anos de desmatamento. Elas assinaram o Pacto pela Restauração da Mata Atlântica, que busca, até 2050, reflorestar 15 milhões de hectares, ou uma vez e meia o estado de Santa Catarina. Será que vão conseguir?

(...)

A dúvida é de onde sairá o dinheiro para recuperar essa vegetação. Miguel Calmon, diretor da ONG The Nature Conservancy, aposta nos fundos de empresas e governos que financiem o plantio de árvores como forma de compensar emissões de gases responsáveis pelas mudanças climáticas. Ao crescer, as matas tiram o carbono, o principal desses gases, da atmosfera. A Sociedade para Proteção da Vida Silvestre, do Paraná, recupera três áreas com o patrocínio da petrolífera Chevron, da montadora GM e da empresa de energia American Electric Power, dos Estados Unidos. “A ideia é multiplicar esse modelo”, diz Calmon.

Pode ser bom negócio para o proprietário da terra. “Muitas áreas estão em declive, com baixa aptidão agrícola”, diz Ricardo Ribeiro Rodrigues, da Escola Superior de Agricultura de Luiz de Queiroz. “Foram plantações de café e de cana-de-açúcar e acabaram abandonadas até virar pastos, por falta de uso melhor.” Segundo ele, com cerca de R\$ 3 mil ou R\$ 4 mil por hectare é possível restaurar a floresta por ali. Por seus cálculos, a mata recomposta pode render três vezes mais que o gado se, além do crédito pelo carbono, também gerar mel, frutas, plantas medicinais e até madeira (cortada de forma sustentável).

(Revista Época, março de 2009)

1 - O texto tem a finalidade de:

- a) divulgar dados a respeito da devastação da Mata Atlântica.
- b) dar informações científicas ao leitor sobre a Mata Atlântica.

- c) apontar as causas da destruição da Mata Atlântica.
- d) mostrar como é possível recuperar a Mata Atlântica.

2 - Todos os itens abaixo contribuíram para a destruição da Mata Atlântica, **EXCETO**:

- a) criação de gado.
- b) crédito de carbono.
- c) plantio de café e cana-de-açúcar.
- d) loteamento nas periferias das cidades

3 - Segundo as idéias do texto, é **CORRETO** afirmar que:

- I. Como restam apenas 8% a 21% da vegetação original, é impossível inverter a situação, apesar do empenho feito por ONGs e empresas.
- II. Grande parte da Mata Atlântica transformou-se em áreas de plantio, pastagens, loteamentos clandestinos.
- III. O plantio de árvores ajuda a compensar a emissão de gases responsáveis pelas mudanças climáticas.
- IV. A recomposição das matas pode gerar lucro para o proprietário porque ele vai investir em extração de madeira ao invés de criar gado.

Estão corretas apenas as afirmações:

- a) II e III
- b) I, II, III
- c) III e IV
- d) I e II

4 - Leia o período abaixo:

“Foram plantações de café e cana-de-açúcar e acabaram abandonadas até virar pastos, por falta de um uso melhor.”

As palavras sublinhadas pertencem, respectivamente, às seguintes classes gramaticais:

- a) substantivo _ preposição _ verbo _ conjunção _ substantivo
- b) substantivo _ conjunção _ verbo _ preposição _ adjetivo
- c) verbo _ conjunção _ substantivo _ preposição _ adjetivo
- d) adjetivo _ preposição _ verbo _ interjeição _ substantivo

5 - Quanto à formação de palavras, aponte o exemplo que **NÃO** corresponde à afirmação:

- a) naturalista - derivação sufixal
- b) pau-brasil - composição por justaposição

- c) levantamento - derivação parassintética
- d) biodiversidade - derivação prefixal e sufixal

6 - Observe o período:

“**Miguel Calmon, diretor da ONG The Nature Conservancy**, aposta nos fundos de empresas e governos que financiem **o plantio de árvores** como forma de compensar emissões de gases responsáveis **pelas mudanças climáticas**.”

Assinale a alternativa em que os termos em destaque acima exercem, respectivamente, as seguintes funções sintáticas:

- a) sujeito – vocativo – objeto direto – complemento nominal
- b) vocativo – aposto – objeto indireto – adjunto adnominal
- c) sujeito – predicativo do sujeito – complemento nominal – objeto indireto
- d) sujeito – aposto - objeto direto - complemento nominal

7 - O naturalista Charles Darwin, **quando** esteve na Bahia, escreveu em seu diário que não encontrava palavras **para** explicar a sensação de caminhar pela floresta tropical, **porém**, desde a época do Império, a Mata Atlântica vem sendo devastada.

As conjunções, em destaque no texto, traduzem respectivamente a ideia de:

- a) finalidade, tempo, adição
- b) tempo, finalidade, oposição.
- c) tempo, condição, conclusão
- d) concessão, fim, oposição

8 - O emprego das vírgulas está corretamente justificado em todos os itens, **EXCETO** em:

- a) “Hoje, o trecho que ele percorreu virou pasto.” – para separar adjunto adverbial deslocado.
- b) “Ao crescer, as matas tiram o carbono...” - para separar oração reduzida deslocada.
- c) “...as matas tiram carbono, o principal desses gases, da atmosfera” - para separar aposto
- d) “...também gerar mel, frutas, plantas medicinais e até madeira...” - para separar termos explicativos

9 - Assinale a alternativa em que o verbo permanece no singular, mesmo com a expressão destacada posta no plural:

- a) Havia **planta medicinal** na floresta.
- b) Depois abandonou-se **a área devastada**.
- c) Pode ser **bom negócio** para o proprietário da terra.

d) A dúvida é de onde sairá o recurso.

10 - Assinale a alternativa que preenche corretamente as lacunas abaixo:

Conscientes _____ suas responsabilidades, os ambientalistas lutam _____ recuperação da Mata Atlântica. Preferem _____ recuperação das matas _____ cultivo do café.

- a) com - pela - a - o
- b) de - por - a - do que
- c) de - pela - a - ao
- d) por - para - mais a - ao

PROVA DE MATEMÁTICA

11 – Se um retângulo possui o comprimento igual ao quádruplo da largura e a área é igual a 80 cm^2 , quais são as medidas de seus lados?

- a) 4 cm e 18 cm
- b) 4 cm e 20 cm
- c) 5 cm e 20 cm
- d) 5 cm e 18 cm

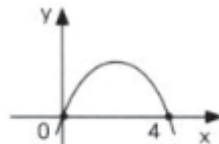
12 – Um terço de um número somado aos seus cinco sextos é igual a 21. Qual é esse número?

- a) 15
- b) 16
- c) 32
- d) 18

13 – Considere o gráfico da função $y = -4x + 12$. As coordenadas do ponto em que esse gráfico corta o eixo das abscissas são:

- a) (0, 3)
- b) (3, 0)
- c) (0, -3)
- d) (-3, 0)

14 – A equação que define a função representada pela parábola abaixo é:



- a) $y = -4x - x^2$
- b) $y = -4x + x^2$
- c) $y = 4x - x^2$
- d) $y = 4x + x^2$

15 – O número de anagramas que se pode formar com a palavra LÁPIS é:

- a) 120
- b) 160
- c) 60
- d) 20

16 – Um operário constrói 6 m de parede em 2 dias. Em quanto tempo ele irá construir os 27 m restantes dessa parede?

- a) 6 dias
- b) 8 dias
- c) 9 dias
- d) 10 dias

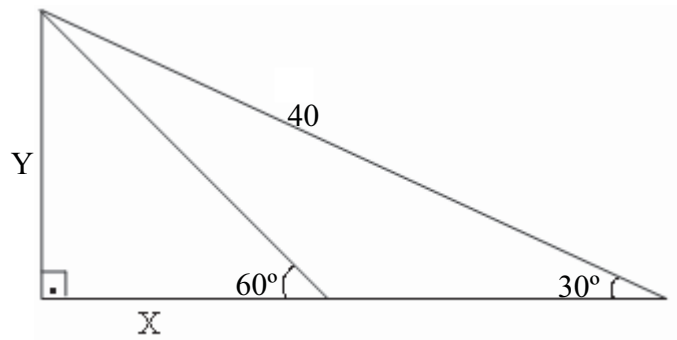
17 – Um celular que custava R\$300,00 passou a custar R\$ 360,00. Esse aumento foi de:

- a) 10 %
- b) 20 %
- c) 30 %
- d) 40 %

18 – Após o almoço foram servidas duas sobremesas pudim e mousse de maracujá. Das 10 pessoas presentes, 6 comeram pudim, 4 comeram mousse de maracujá e 2 comeram as duas. Quantas pessoas não comeram nenhuma sobremesa?

- a) 2
- b) 3
- c) 4
- d) 5

19 – O valor de x e y na figura é:



- a) $X = \frac{\sqrt{3}}{3}$ e $Y = 20\sqrt{3}$
- b) $X = 5\frac{\sqrt{3}}{3}$ e $Y = 20$
- c) $X = 15\frac{\sqrt{3}}{3}$ e $Y = 20\sqrt{3}$
- d) $X = 20\frac{\sqrt{3}}{3}$ e $Y = 20$

20 – Um produto sofreu reajustes sucessivos de 20% e 25%. Se antes dos aumentos seu preço era X, seu preço após os aumentos é de:

- a) 38%
- b) 50%
- c) 43%
- d) 45%

PROVA DE NOÇÕES DE ADMINISTRAÇÃO PÚBLICA

21 - São princípios que devem nortear a Administração Pública, **EXCETO**:

- a) legalidade.
- b) moralidade.
- c) pessoalidade.
- d) publicidade.

22 - São considerados agentes públicos em colaboração com o Poder Público, **EXCETO**:

- a) leiloeiros.
- b) vereadores.
- c) jurados.

d) interpretes públicos.

23 - Com relação aos servidores públicos **NÃO** podemos afirmar que:

- a) Investido no mandato de vereador perceberá necessariamente as vantagens de seu cargo, emprego ou função.
- b) os vencimentos dos cargos do Poder Legislativo e do Poder Judiciário não poderão ser superiores aos pagos pelo Poder Executivo.
- c) Havendo compatibilidade de horários, poderão exercer dois cargos de professor.
- d) A aposentadoria compulsória se dá aos 70 anos.

24 - Ao servidor público no exercício de mandato eletivo, **NÃO** é correto afirmar:

- a) Tratando-se de mandato eletivo estadual, ficará afastado de seu cargo, emprego ou função.
- b) Investido no mandato de Prefeito, será afastado do cargo, emprego ou função, sendo-lhe facultado optar pela sua remuneração.
- c) Para efeito de benefício previdenciário, no caso de afastamento, os valores serão determinados como se no exercício estivesse.
- d) Seu tempo de serviço será contado para todos os efeitos legais, inclusive para promoção por merecimento.

25 - Ao ato pelo qual o funcionário aposentado reingressa ao serviço público dá-se o nome de:

- a) reintegração.
- b) reversão.
- c) provimento.
- d) readmissão.

26 - A Administração Pública pode ser dividida em Administração Direta e Administração Indireta. Fazem parte da Administração Indireta, **EXCETO**:

- a) Autarquia Municipal
- b) Secretaria de Educação.
- c) Fundação Pública.
- d) Empresas Públicas.

27 - São atributos dos atos administrativos, **EXCETO**:

- a) presunção de legitimidade ou de veracidade.
- b) imperatividade.
- c) pessoalidade.
- d) auto-executoriedade

28 - São hipóteses de extinção dos atos administrativos, **EXCETO**:

- a) homologação.
- b) revogação.
- c) caducidade.
- d) cassação.

29 – Relacione a segunda coluna com a primeira:

- | | |
|----------------------------------|--|
| (1) Dispensa de Licitação | () Aquisição ou restauração de obras de arte e objetos históricos, de autenticidade certificada, desde que compatíveis ou inerentes às finalidades do órgão ou entidade. |
| (2) Inexigibilidade de Licitação | () Contratação de serviços técnicos, de natureza singular, com profissionais ou empresas de notória especialização.
() Aquisição de materiais, equipamentos, ou gêneros que só possam ser fornecidos por produtor, empresa ou representante comercial exclusivo, vedada a preferência de marca.
() Contratação da coleta, processamento e comercialização de resíduos sólidos urbanos recicláveis ou reutilizáveis, em áreas com sistema de coleta seletiva de lixo, efetuados por associações ou cooperativas formadas exclusivamente por pessoas físicas de baixa renda reconhecidas pelo poder público como catadores de materiais recicláveis, com o uso de equipamentos compatíveis com as normas técnicas, ambientais e de saúde pública.
() A celebração de contratos de prestação de serviços com as organizações sociais, qualificadas no âmbito das respectivas esferas de governo, para atividades contempladas no contrato de gestão. |

A seqüência **CORRETA** da segunda coluna é:

- a) 1 – 2 – 1 – 1 – 2
- b) 1 – 2 – 2 – 1 – 2
- c) 2 – 1 – 2 – 1 – 1
- d) 1 – 2 – 2 – 1 – 1

30 - Acerca da modalidade de licitação Convite **NÃO** é correto afirmar que:

- a) É a modalidade de licitação entre interessados do ramo pertinente ao seu objeto, cadastrados ou não, escolhidos e convidados em número mínimo de 3 (três) pela unidade administrativa.

- b) Parte da documentação de que tratam os artigos 28 a 31 da Lei 8666/93 poderá ser dispensada.
- c) O prazo mínimo entre a última publicação ou recebimento do convite até a realização do evento será de 05 dias corridos.
- d) Independente de convite aos demais cadastrados na correspondente especialidade poderão manifestar seu interesse em participar do certame com antecedência de até 24 (vinte e quatro) horas da apresentação das propostas.

PROVA DE CONHECIMENTOS ESPECÍFICOS

31 - Em um mapa topográfico, um dos lados da poligonal representada no papel mede 65cm. Sabendo-se que a escala do desenho é de 1:2.000, a medida real correspondente a esse lado no terreno será:

- a) 130 m.
- b) 130 cm.
- c) 1.300 m.
- d) 1.300 cm

32 - O ângulo formado entre o alinhamento e a direção norte-sul, tendo como origem a direção norte ou sul e com grandeza variável entre 0° e 90, é um:

- a) rumo
- b) azimute
- c) deflexão
- d) ângulo horário

33 - Tem se 1900g de solo úmido, o qual será compactado num molde, cujo volume é de 1000 cm³. O solo seco em estufa apresentou um peso de 1705g. Sabendo-se que o peso específico dos grãos (partículas) é de 2,66g/cm³ determine o teor de umidade:

dados: $\gamma_G = 2,66g / cm^3$

$$P = 1900g$$

$$PG = 1705g$$

$$V = 1000cm^3$$

- a) 11,4 %
- b) 12,1 %
- c) 11,1 %
- d) 14,2 %

34 - Com os mesmos dados do exercício anterior determine a porosidade do solo:

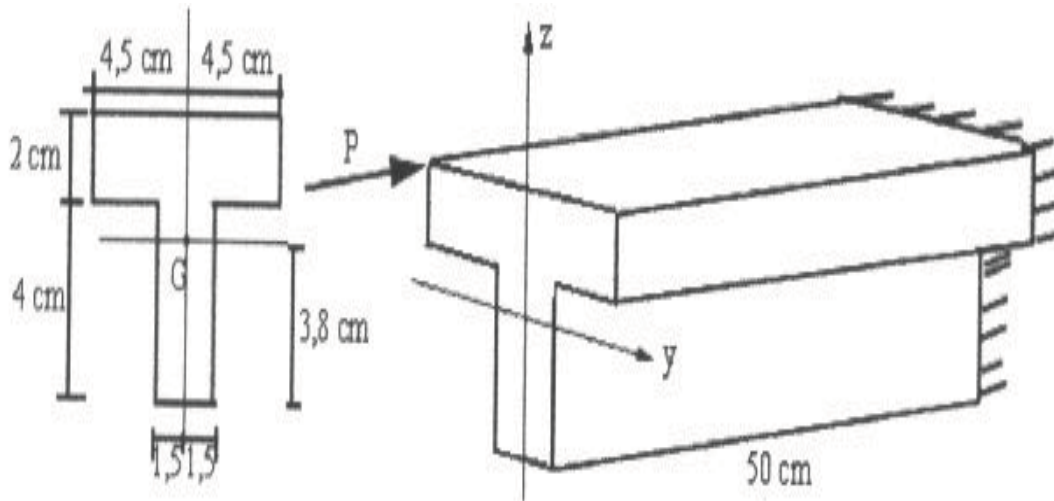
- a) 31,30 %
- b) 35,90 %

- c) 33,10 %
- d) 36,70%

35 - Qual é o comprimento da circunferência de raio igual a 3,5cm:

- a) $3,5 \pi$ cm.
- b) 7π cm.
- c) $4,2 \pi$ cm.
- d) $1,75 \pi$ cm.

Observe a figura e responda as questões 36 e 37:



36 - Para a viga da figura pedem-se os esforços solicitantes extremos:

- a) $-1,17 + 1,21y - 0,89z$
- b) $-1,26 + 1,03y - 0,42z$
- c) $-2,03 + 1,22y - 0,36z$
- d) $1,23 + 0,83y - 0,26z$

37 - As tensões normais extremas (σ_{max} e σ_{min}) da figura anterior:

- a) $-8,57 \text{ kn/cm}^2$ e $4,03 \text{ kn/cm}^2$.
- b) $-4,03 \text{ kn/cm}^2$ e $9,03 \text{ kn/cm}^2$.
- c) $-5,16 \text{ kn/cm}^2$ e $5,25 \text{ kn/cm}^2$.
- d) $10,21 \text{ kn/cm}^2$ e $3,13 \text{ kn/cm}^2$.

38 - Qual é a área de um setor circular com ângulo de 30° e raio de 12 cm?

- a) $37,6992 \text{ cm}^2$
- b) $33,5523 \text{ cm}^2$

- c) $35,3325 \text{ cm}^2$
- d) $32,3352 \text{ cm}^2$

39 - A frente de uma casa tem a forma de um quadrado com um triângulo retângulo isósceles em cima. Se um dos catetos do triângulo mede 7 metros, qual é a área frontal desta casa?

- a) $55/2 \text{ m}^2$
- b) $48/2 \text{ m}^2$
- c) $77/2 \text{ m}^2$
- d) $70/2 \text{ m}^2$

40 - Qual é a área de um losango que possui diagonais medindo 10 cm e 16 cm?

- a) 60 cm^2
- b) 40 cm^2
- c) 80 cm^2
- d) 70 cm^2