



CADERNO DE QUESTÕES

PROFESSOR II CIÊNCIAS FÍSICAS E BIOLÓGICAS

INSTRUÇÕES

- Você está recebendo do fiscal um Caderno de Questões com 55 (cinquenta e cinco) questões numeradas sequencialmente que compõem a prova objetiva.
- Você receberá, também, a Folha de Respostas personalizada para transcrever as respostas da prova objetiva.

ATENÇÃO

- 1- É proibido folhear o Caderno de Questões antes da autorização do fiscal.
- 2- Após autorização, verifique se o Caderno de Questões está completo, sem falhas de impressão e se a numeração está correta. Confira também se sua prova corresponde ao cargo para o qual você se inscreveu. Caso haja qualquer divergência, comunique o fato ao fiscal imediatamente.
- 3- Confira seu nome completo, o número de seu documento e o número de sua inscrição na Folha de Respostas. Caso encontre alguma divergência, comunique o fato ao fiscal para as devidas providências.
- 4- Você deverá transcrever as respostas das questões objetivas para a Folha de Respostas, que será o único documento válido para a correção das provas. O preenchimento da Folha de Respostas é de inteira responsabilidade do candidato.
- 5- Leia atentamente cada questão da prova e assinale, na Folha de Respostas, a opção que a responda corretamente. Exemplo correto da marcação da Folha de Resposta:
- 6- O candidato não deverá amassar, molhar, dobrar, rasgar, manchar ou, de qualquer modo, danificar a sua Folha de Resposta, sobre pena de arcar com os prejuízos advindos da impossibilidade de realização da leitura óptica.
- 7- Será de inteira responsabilidade do candidato os prejuízos advindos do preenchimento indevido da Folha de Respostas, tais como marcação rasurada ou emenda ou campo de marcação não preenchido integralmente.
- 8- Você dispõe de 4h (quatro horas) para fazer a prova, incluindo a marcação da Folha de Respostas. Faça-a com tranquilidade, mas controle seu tempo.
- 9- Você somente poderá deixar a sala de prova após 60 (sessenta) minutos de seu início. Caso queira levar o caderno de questões, só poderá sair da sala após o término da prova, devendo, obrigatoriamente, devolver ao fiscal a Folha de Respostas devidamente assinada. As provas estarão disponibilizadas no site da AOCP (www.aocp.com.br) a partir da divulgação do Gabarito Preliminar.
- 10- Os 03 (três) últimos candidatos da sala só poderão sair juntos, após a conferência de todos os documentos da sala e assinatura da ata.
- 11- Durante a prova, não será permitida qualquer espécie de consulta ou comunicação entre os candidatos, nem a utilização de livros, códigos, manuais, impressos ou anotações, calculadoras, relógios, agendas eletrônicas, *paggers*, telefones celulares, BIP, *Walkman*, gravador ou qualquer outro equipamento eletrônico. A utilização desses objetos causará eliminação imediata do candidato.
- 12- Os objetos de uso pessoal, incluindo telefones celulares, deverão ser desligados e mantidos dessa forma até o término da prova e entrega da Folha de Respostas ao fiscal.
- 13- Não serão fornecidos, pela equipe de fiscalização, informações sobre conteúdo e/ou aos critérios de avaliação e de classificação, ressalvas às informações referentes a dúvidas objetivas sobre o caderno de provas.
- 14- Qualquer tentativa de fraude, se descoberta, implicará em imediata denúncia à autoridade competente, que tomará as medidas cabíveis, inclusive com prisão em flagrante dos envolvidos.

CONHECIMENTOS ESPECÍFICOS

Questão 01

Segundo os parâmetros curriculares nacionais (PCNs) para ciências naturais, no ensino fundamental devem ser trabalhadas quatro eixos temáticos. Assinale a alternativa que contenha estes quatro eixos.

- (A) Educação, Saúde, Ambiente, Sociedade.
- (B) Botânica, Zoologia, Química, Física.
- (C) Ciências da Terra, Os seres vivos, Corpo Humano, Química e Física.
- (D) Ecologia e Ambiente, Sistemática, Fisiologia Humana, Ciências Exatas.
- (E) Terra e Universo, Vida e Ambiente, Ser humano e Saúde, Tecnologia e Sociedade.

Questão 02

Assinale a alternativa que contenha apenas temas transversais propostos pelos parâmetros curriculares nacionais (PCNs).

- (A) Ética, Meio Ambiente, Pluralidade Cultural, Saúde, Orientação Sexual, Trabalho e Consumo.
- (B) Religião, Meio Ambiente, Pluralidade Cultural, Saúde, Orientação Sexual, Trabalho e Consumo.
- (C) Religião, Política, Pluralidade Cultural, Saúde, Orientação Sexual, Trabalho e Consumo.
- (D) Religião, Política, Economia, Saúde, Orientação Sexual, Trabalho e Consumo.
- (E) Religião, Política, Economia, Inclusão social, Orientação Sexual, Trabalho e Consumo.

Questão 03

No universo o planeta Terra encontra-se em constante movimento, que são responsáveis, por exemplo, pelo dia e noite e pelas estações do ano. Considerando os movimentos do planeta Terra e suas consequências, assinale a alternativa correta.

- (A) Em seu movimento de translação, a Terra percorre uma órbita em forma de hipérbole e o tempo necessário para completar uma volta é de exatamente 365 dias.
- (B) O movimento de rotação é responsável pelos solstícios e equinócios que ocorrem durante o ano.
- (C) No seu movimento de rotação a Terra gira em torno de seu próprio eixo, esse movimento é anti-horário no hemisfério norte e dura aproximadamente 24 horas.
- (D) O movimento de rotação é responsável pelas fases da lua, já que a lua é um astro que possui apenas o movimento de translação ao redor do sol.
- (E) O movimento de translação ocorre no sentido oeste leste e é responsável pela existência dos fusos-horários e pela existência do ano bissexto.

Questão 04

Os solos são constituídos de materiais minerais, gases, água e matéria orgânica. Considerando aspectos ligados ao solo assinale o que for correto.

- (A) As rochas compõem a camada mais superficial do solo, pois são elas que dão sustentação ao mesmo.
- (B) Os solos são todos iguais, independente do clima ou da região do planeta.
- (C) Solos argilosos são ricos em húmus que pode ser extraído e utilizado na fabricação de vasos.
- (D) O solo é produto de intemperismo, que pode ser químico, físico ou biológico.
- (E) As plantas não causam intemperismo, pois elas só surgem depois que os solos estão totalmente formados.

Questão 05

A poluição do ar é um tema amplamente discutido na atualidade por conta das suas consequências prejudiciais para a saúde humana e ambiental, considerando os impactos causados pela poluição assinale o que for correto.

- (A) A chuva ácida não causa dano à saúde humana, pois ao cair no solo o ácido sofrerá reações de neutralização.
- (B) A poluição atmosférica nas grandes cidades podem causar um efeito chamado smog que é composto por uma mistura de gases, vapor d'água e fumaça.
- (C) O efeito estufa é causado principalmente pela ação do ozônio na atmosfera, que ao aumentar o buraco na camada de ozônio aumenta a temperatura no planeta.
- (D) A queima de combustíveis fósseis causa danos ao ambiente, mas não age diretamente sobre a saúde humana
- (E) Os principais emissores de gases poluentes são os países pobres, onde são comuns queimadas em grandes áreas florestais para a exploração.

Questão 06

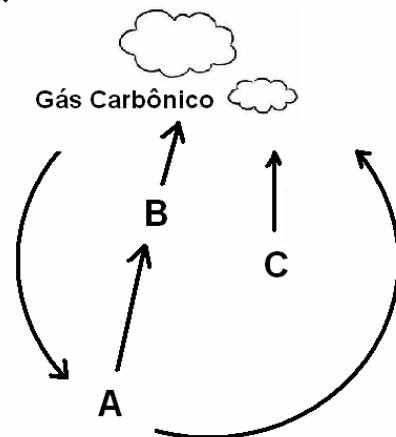
A água é considerada como o componente químico mais abundante da matéria viva, atuando como solvente universal. Sobre as funções da água nos seres vivos analise as assertivas e assinale a alternativa que aponta a(s) correta(s).

- I. A água pode ser considerada como um solvente de líquidos corpóreos, já que atua na regulação térmica dos indivíduos.
- II. A água serve como meio de transporte de moléculas apesar de não fazer parte da constituição do sangue humano.
- III. Nos seres fotossintetizantes a água é utilizada na fase fotoquímica da fotossíntese, no processo de fotólise da água.

- (A) Apenas I está correta.
- (B) Apenas II está correta.
- (C) Apenas III está correta.
- (D) Apenas I e II estão corretas.
- (E) I, II e III estão corretas.

Questão 07

Considerando o ciclo do carbono representado esquematicamente abaixo assinale a alternativa correta.



- (A) A letra C pode representar um carro que emite CO₂ na atmosfera.
- (B) A letra A pode representar a chuva ácida, pois nela há a precipitação de gás carbônico.
- (C) A letra B pode representar uma planta, pois estas não utilizam o CO₂ atmosférico diretamente.
- (D) A letra C pode representar uma planta, pois esses seres são apenas produtores de CO₂.
- (E) A letra A pode representar um carro que utiliza CO₂ na queima de combustível.

Questão 08

Assinale a alternativa correta. A biodiversidade ou diversidade biológica

- (A) é sinônimo de meio ambiente.
- (B) está cada vez mais complexa pela constante introdução de espécies exóticas em ambientes naturais.
- (C) não está em crise, pois não é influenciada pelo aquecimento global.
- (D) pode ser considerada como o número de espécies que ocorrem em um determinado espaço.
- (E) não tem relação com o ambiente físico, apenas com o meio biológico.

Questão 09

A célula é uma estrutura que compõe todos os animais e plantas, nela estão inseridas organelas vitais para nossa existência. Considerando a célula, seu funcionamento e organização, assinale a alternativa correta.

- (A) A membrana celular é uma estrutura rígida e impermeável, o que permite que a célula mantenha-se viva, do contrário a célula desidrataria facilmente.
- (B) As células animais possuem centríolos que durante a prófase celular migram para os diferentes pólos das células e organizam o fuso mitótico.
- (C) O ribossomo é uma organela de duas partes responsável pela síntese de proteínas a partir de DNA, no processo chamado transdução.
- (D) A mitocôndria é responsável pela respiração celular e produção de energia para a célula animal, mas na célula vegetal ela é substituída pelo cloroplasto que também exerce essas funções.
- (E) A célula vegetal possui parede celular, uma possível adaptação ao fato dessas células não possuírem membrana plasmática.

Questão 10

Assinale a alternativa que apresente apenas animais deuterostômios.

- (A) Sapo, cavalo, ouriço-do-mar, anfioxo.
- (B) Cachorro, coruja, estrela-do-mar, camarão.
- (C) Bolacha-da-praia, ascídia, minhoca, caramujo.
- (D) Peixe-espada, pepino-do-mar, besouro, gafanhoto.
- (E) Tubarão, homem, polvo, escorpião.

Questão 11

Assinale a alternativa correta.

- (A) As briófitas são plantas vasculares, que possuem porte pequeno por não terem capacidade de sintetizar lignina.
- (B) As pteridófitas possuem em seu ciclo de vida o gametófito como fase dominante, e o esporófito completamente independente do gametófito.
- (C) As gimnospermas dependem da água para reprodução, pois os anterozoides flagelados precisam de água para nada até a oosfera.
- (D) As angiospermas monocotiledôneas são plantas de grande porte que apresentam crescimento secundário mediado por cambium vascular.
- (E) As angiospermas dicotiledôneas são caracterizadas por possuírem raiz pivotante, folha com nervuras reticuladas e flores tetrâmeras ou pentâmeras.

Questão 12

Sobre o sistema circulatório em seres humanos, analise as assertivas e assinale a alternativa que aponta as corretas.

- I. **Na espécie humana a circulação é considerada como fechada, dupla e completa. No coração distinguem-se quatro câmaras: dois átrios e dois ventrículos.**
- II. **Na pequena circulação o sangue que sai do coração é transportado aos pulmões pela aorta, e depois da oxigenação retorna ao coração pela veia cava.**
- III. **Quando o átrio direito recebe o sangue do corpo ele envia este sangue para o ventrículo direito através da válvula tricúspide. Do ventrículo direito ele é enviado aos pulmões.**

- (A) Apenas II está correta.
- (B) Apenas I e II estão corretas.
- (C) Apenas I e III estão corretas.
- (D) Apenas II e III estão corretas.
- (E) I, II e III estão corretas.

Questão 13

A doença de Chagas, a ascaridíase e a esquistossomose são doenças que comumente atingem a população brasileira. Considerando o ciclo biológico dessas doenças, assinale o que for correto.

- (A) As três doenças são causadas por nematelmintos.
- (B) Algumas medidas profiláticas da ascaridíase são a lavagem das mãos e dos alimentos.
- (C) A ascaridíase é transmitida pela picada do barbeiro, portanto uma medida profilática seria o combate ao vetor.
- (D) A esquistossomose é causada pelo caramujo do gênero *Biomphalaria*, portanto uma medida profilática seria o combate ao caramujo.
- (E) A doença de Chagas é transmitida por alimentos mal cozidos.

Questão 14

Assinale a alternativa correta.

- (A) A saúde dos seres humanos deve ser tratada no ensino fundamental apenas com um tema transversal e nunca como um conteúdo específico das ciências naturais.
- (B) No processo avaliativo não se deve utilizar diferentes fontes de informação para buscar dados e explicações sobre um tema em estudo, mas sim fixar uma única fonte que facilite o entendimento do aluno.
- (C) Em Ciências Naturais a percepção de que o planeta Terra é uma pequena parte de um universo complexo deve ser incentivada nos alunos apenas a partir do quarto ciclo da educação (8º e 9º anos).
- (D) No ensino de ciências as tecnologias devem ser tratadas de forma isolada, não fazendo relações com temas mais voltados aos organismos biológicos, para que não haja confusão por parte do aluno.
- (E) A problematização busca promover o confronto das vivências e conhecimentos prévios dos estudantes com o conhecimento científico e, com isso, o desenvolvimento intelectual dos estudantes.

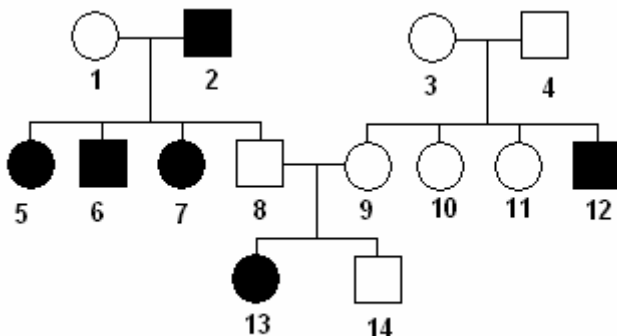
Questão 15

A orientação sexual é um tema transversal que deve ser trabalhado em todas as disciplinas do ensino fundamental. Apesar disso, na maioria das vezes a discussão do tema é deixada a cargo dos professores de ciências quando os mesmos trabalham o sistema reprodutor. Sobre o tema assinale a alternativa INCORRETA.

- (A) A orientação sexual na escola deve incluir conceitos como a gravidez indesejada na adolescência, doenças sexualmente transmissíveis e métodos contraceptivos.
- (B) A sexualidade humana não se refere apenas ao sexo genital, mas a muitos outros aspectos do sujeito social como, por exemplo, aspectos psicológicos, religiosos, políticos, éticos e principalmente culturais.
- (C) A orientação sexual relaciona-se com o direito ao prazer e ao exercício da sexualidade com responsabilidade e engloba as relações de gênero, o respeito a si mesmo e ao outro e à diversidade de crenças, valores e expressões culturais existentes numa sociedade democrática e pluralista.
- (D) Na realidade a discussão da sexualidade na escola não deve ser feita por professores de ciências ou de qualquer outra disciplina e sim por profissionais capacitados como psicólogos e médicos.
- (E) As transformações do corpo do homem e da mulher nas diferentes fases da vida; as mudanças decorrentes da puberdade; o respeito ao próprio corpo e ao corpo do outro; o fortalecimento da auto-estima e a tranquilidade na relação com a sexualidade devem ser trabalhados na orientação sexual.

Questão 16

Considerando que o heredograma abaixo refere-se a uma doença de origem genética, assinale a alternativa correta.



- (A) Podemos afirmar que o indivíduo 1 é homocigoto dominante para o gene envolvido.
- (B) Podemos afirmar que o indivíduo 14 pode ser tanto homocigoto quanto heterocigoto.
- (C) Podemos afirmar que se trata de uma herança ligada ao sexo.
- (D) Podemos afirmar que os indivíduos 3 e 4 são homocigotos.
- (E) Podemos afirmar que se os indivíduos 6 e 9 se casassem todos os seus filhos teriam a doença.

Questão 17

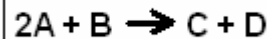
A tabela periódica é uma ferramenta muito interessante, nela estão contidas diversas informações sobre os elementos químicos. Considerando a tabela periódica e as propriedades dos elementos químicos assinale a alternativa correta.

- (A) Os elementos mais eletronegativos da tabela periódica são o Flúor, Oxigênio e Nitrogênio.
- (B) A linha da tabela periódica indica o número de elétrons da última camada, por exemplo, os elementos da linha 1 possuem um elétron na última camada.

- (C) A massa atômica de um elemento corresponde à soma de elétrons e nêutrons.
- (D) Atualmente acredita-se que um átomo é semelhante a um pudim de passas onde as passas são os elétrons.
- (E) Os elementos da esquerda na tabela periódica são chamados de gases nobres.

Questão 18

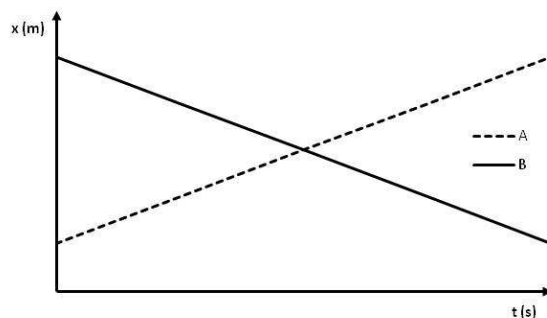
Considerando a seguinte reação assinale a alternativa correta.



- (A) Se misturarmos C e D sempre conseguiremos formar A e B.
- (B) Se A e B estiverem no estado líquido C e D obrigatoriamente também estarão.
- (C) Se A for um ácido forte e B uma base forte C poderá ser um sal e D nunca será um óxido.
- (D) O número 2 esquerda do elemento A indica que foram usados duas moléculas de A na reação.
- (E) Se adicionarmos um catalizador essa reação ocorrerá mais rapidamente.

Questão 19

O gráfico abaixo representa a posição (x) de dois carros (A) e (B), em movimento retilíneo uniforme em função do tempo (t). Analise este gráfico e assinale a alternativa correta.



- (A) O ponto onde as retas se cruzam indica que ambos os carros possuem a mesma aceleração.
- (B) O carro A possui velocidade média superior ao carro B.
- (C) Os carros A e B partem de posições diferentes e desenvolvem seu trajeto com a mesma velocidade.
- (D) Apesar de partirem da mesma posição os carros desenvolvem trajetórias diferentes.
- (E) Se o ponto onde as retas se cruzam tiver $x=10\text{m}$ e $t=10\text{s}$ a velocidade média de ambos os carros será de 10m/s .

Questão 20

Assinale a alternativa correta.

- (A) O processo de sublimação ocorre quando uma determinada substância passa do estado sólido para o estado líquido sem a formação do estado gasoso.
- (B) Entende-se por ponto de fusão de uma determinada substância a temperatura na qual ela congela ao nível do mar.
- (C) O nitrogênio líquido ao sofrer o processo de solidificação compõe o conhecido gelo seco.
- (D) A pressão atmosférica altera os pontos de fusão e ebulição das substâncias, por isso o cálculo de pontos de fusão é feito ao nível do mar.
- (E) O processo de evaporação da água ao nível do mar só ocorre se atingido o ponto de ebulição da água cuja temperatura é de 100°C .

TEXTO 1

A trombada

Márcio Américo

- I. Em minha cabeça, eu dividia a rua Ivaí em duas partes, a da rua Purus pra baixo, onde morava a escória, os pobres: eu, o Zé Luís, o Barriguinha, o Pilico, os meninos perebentos, sujos, maltrapilhos, que tinham suas cabeças raspadas (corte americano, como dizia meu pai), que levavam em suas bolsas escolares uma caixa de apenas seis lápis de cor, que calçavam sandálias havaianas, Congas, quando muito um Kichute, que usavam calções que as próprias mães faziam com retalhos; algumas mães mais caprichosas costumavam nas laterais do calção pequenas tiras brancas que lembravam o design dos calções oficiais. Um luxo! Da rua Purus pra baixo moravam os meninos que serravam lanche no recreio, jogavam bolinha de gude a ganhis, andavam descalços e que apenas em ocasiões especiais usavam Kichute, o tênis que tinha o poder de nos catapultar a uma casta superior, mirávamos os meninos de Kichute. Da Purus pra baixo morávamos nós, os meninos que aos domingos juntavam-se em frente à Fábrica de Doces Delícia, revirando os tambores de lixo à procura de brinquedos recusados pelo critério industrial: índios aleijados, mocinhos decapitados, carrinhos sem rodas, um Zorro com a capa detonada, soldados retorcidos: pra gente eles eram o máximo, talvez por serem a nossa cara.
- II. Da Purus pra cima moravam os riquinhos, os garotos limpos, os que usavam tênis caros, que recebiam presentes no Natal, que tinham uma Monareta, caixa de doze e até trinta e seis lápis de cor!!! Que comiam chocolate e tinham guardado em cima do guarda-roupas um forte apache com hominhos decentes.
- III. A Ivaí cruzava com a Purus a apenas três casas da minha. Todos os meses acontecia um acidente ali. Quando não acontecia, ficávamos decepcionados e éramos obrigados a ir até o depósito do Detran, que ficava no próprio bairro, e recordar dos grandes acidentes, contemplando maravilhosos carros reduzidos a nada. Mas legal mesmo era ver uma Kombi que estava lá abandonada e pela qual nutríamos um carinho especial, quase uma louvação. Foi um dos mais belos acidentes que ocorreram ali na Ivaí com a Purus.
- IV. Eu estava sozinho em casa, à noite, quando ouvi um estrondo. Tratava-se de uma trombada. Corri para a rua e encontrei aquele povo concentrado em volta da tragédia, contempladores silenciosos da morte, amantes do sangue e das fraturas expostas.
- V. Uma Kombi descia des governada a rua Ivaí e, antes de chegar à rua Purus, o japonês kamikaze, motorista da Kombi, foi acabar-se sob um inofensivo caminhão carregado de tijolos que estava estacionado em frente à casa do Genarinho. Se a Kombi não saiu do outro lado da carreta, com certeza não foi por ineficiência do indômito motorista kamikaze, mas porque ela se prendeu ao eixo do caminhão e ali ficou vazando gasolina como se fosse sangue correndo do ferimento de um animal pré-histórico. Nós, os meninos de Kichute, assistimos a tudo, ficamos ali até que chegasse o guincho e, sob nossos olhares enternecidos, retirasse a Kombi.
- VI. Vimos a Kombi partir como quem vê ir embora um amigo leal, como quem vê Papai Noel partindo em seu trenó depois de nos deixar uma caixa de doze lápis de cor.
- VII. Os garotos do lado de cima da rua Ivaí podiam até ignorar a molecada de baixo, podiam rir de nosso figurino pobre, podiam até possuir forte apache, caixa de trinta e seis lápis de cor, autorama e algumas

bugigangas tecnológicas que só serviam para desviar o olhar do tédio, mas nós não, nós tínhamos diversão de verdade, pura, quente e real.

- VIII. Aquele motorista kamikaze morou em nossas memórias, em nossas brincadeiras. Quando brincávamos de carro, que estávamos dirigindo, todo mundo queria ser o japonês kamikaze.
- IX. Durante um tempo, aquele japonês me perseguiu nos sonhos, pelas ruas a caminho de casa, na morbidez escura do quintal vazio. Ouvia seus passos, sua respiração, sua voz. Chegou a me pedir pra ver meu álbum Brasil Pátria Amada. Nunca deixei.

(Adaptação de trecho do livro Meninos de Kichute, de Márcio Américo. Londrina: Leia, 2003.)

Questão 21

Ao relacionar as coisas de que os moradores da Purus pra cima dispunham, como tênis caros e Monareta (II parágrafo), o narrador do texto

- (A) buscou deixar claro que ele também, assim como seus amigos, desejavam dispor de coisas semelhantes.
- (B) quis destacar as diferenças existentes entre os moradores da Purus pra cima e da Purus pra baixo sem, no entanto, demonstrar desejo pelas coisas que os riquinhos possuíam.
- (C) intencionou realçar a afirmação que inicia o texto: eles de fato eram a escória do bairro.
- (D) demonstrou sua falta de empatia com os moradores da Purus pra cima.
- (E) quis evidenciar as coisas que, naquela época, estavam em moda.

Questão 22

O sufixo -inho, encontrado em “carrinhos” (I parágrafo) e “riquinhos” (II parágrafo), representa, respectivamente,

- (A) grau diminutivo e depreciação.
- (B) afetividade e ironia.
- (C) grau diminutivo e ironia.
- (D) grau diminutivo, em ambas as situações.
- (E) depreciação e ironia.

Questão 23

É ponderação possível acerca do texto I

- (A) à medida que vai narrando os fatos que lhe sucederam, o narrador deixa clara a sua inveja em relação à condição social dos meninos da Purus pra cima.
- (B) dentre os sonhos de consumo dos amigos do narrador achava-se a aquisição de uma caixa com doze lápis de cor.
- (C) ao chamar a si e a seus amigos de “escória” (I parágrafo), o narrador denuncia sua insatisfação com a sua condição financeira, ao mesmo tempo em que enaltece a vida dos garotos ricos.
- (D) ao referir-se a “um dos mais belos acidentes que ocorreram ali na Ivaí com a Purus” (III parágrafo), o autor faz menção à trombada da Kombi com o caminhão.
- (E) índios aleijados, mocinhos decapitados, carrinhos sem rodas... são alguns dos brinquedos que, após abandonados pelos garotos ricos, foram aproveitados pelo narrador e sua turma.

Questão 24

Sabendo-se da flexibilidade morfossintática da palavra **QUE**, assinale o que for correto em relação ao texto I.

- (A) Em: "... éramos obrigados a ir até o depósito do Detran, que ficava no próprio bairro..." (III parágrafo), a palavra **QUE** é uma conjunção coordenativa explicativa, introduzindo uma oração homônima.
- (B) Na ocorrência "Mas legal mesmo era ver uma Kombi que estava lá abandonada..." (III parágrafo), a palavra **QUE** poderia ser adequadamente substituída por "o qual".
- (C) Em "... que levavam em suas bolsas escolares uma caixa de apenas seis lápis de cor, que calçavam sandálias havaianas..." (I parágrafo), a palavra **QUE** introduz orações com valor de adjunto adnominal.
- (D) Em "... que tinham suas cabeças raspadas" (I parágrafo), a palavra **QUE** introduz um aposto que explica quem são os meninos referidos.
- (E) Na ocorrência "Que comiam chocolate e tinham guardado em cima do guarda-roupas um forte apache com hominhos decentes." (II parágrafo) a palavra **QUE** atua como partícula expletiva, já que a sua omissão na frase não alteraria o sentido.

Questão 25

Assinale o que for correto a respeito da forma verbal destacada em "Uma Kombi **descia** desgovernada a rua Ivaí..." (V parágrafo).

- (A) Trata-se de uma forma do pretérito-perfeito do modo indicativo, razão pela qual indica uma ação concluída no passado.
- (B) Corresponde à primeira pessoa do singular do modo indicativo verbo "descer". Indica uma ação interrompida.
- (C) Trata-se de uma forma do pretérito-mais-que-perfeito do modo indicativo e corresponde a uma ação que ocorre num passado anterior ao indicado na oração.
- (D) Há a presença de uma forma do pretérito-imperfeito do modo indicativo, correspondente à primeira pessoa do singular.
- (E) A forma destacada refere-se à terceira pessoa do pretérito-imperfeito do modo indicativo, razão pela qual expressa um fato inacabado.

Questão 26

"... com certeza não foi por ineficiência do **indômito** motorista kamikaze" (V parágrafo). O trecho transcrito manteria seu sentido inalterado se o **vocabulo** destacado fosse substituído por

- (A) bravo.
 (B) indolente.
 (C) negligente.
 (D) garrido.
 (E) desarrazoado.

Questão 27

Ao caracterizar o motorista da Kombi como "japonês kamikaze" (V parágrafo), o narrador

- (A) insinua que o motorista já fora um piloto da Força Aérea Japonesa, durante a II Guerra Mundial.
- (B) relacionou o motorista aos pilotos suicidas japoneses, talvez pelas proporções do acidente ou pela nacionalidade do condutor da Kombi.
- (C) quis demonstrar que o motorista japonês tinha tendências suicidas.
- (D) buscou mostrar que dispunha de conhecimentos acerca da II Guerra Mundial.
- (E) visava expressar o quanto aquele acidente lhe fora significativo e que jamais seria tirado de sua mente.

Questão 28

A leitura do texto permite-nos inferir que

- (A) o narrador ficou tão impressionado com o motorista japonês que passou a temê-lo, sendo assombrado pelos sonhos com o condutor da Kombi.
- (B) o motorista da Kombi, após sobreviver ao acidente, acabou tornando-se íntimo do narrador.
- (C) o narrador passou a ter conversas diárias com o motorista japonês após o acidente. O condutor tornara-se uma espécie de herói para o garoto.
- (D) os meninos pobres desenvolveram certa empatia pelo motorista kamikaze, uma vez que o acidente com a Kombi lhes foi memorável.
- (E) ao afirmar que o japonês lhe perseguia nos sonhos (IX parágrafo), o narrador denota seu terror diante do acidente a que assistira.

Questão 29

Ao afirmar que a retirada da Kombi pelo guincho assemelhou-se a ver "Papai Noel partindo em seu trenó depois de nos deixar uma caixa de doze lápis de cor." (VI parágrafo), o garoto, narrador do texto

- (A) denuncia seu desejo de ganhar uma caixa de doze lápis de cor.
- (B) exprime a inveja que sentia diante dos presentes que os garotos ricos ganhavam.
- (C) expressa a adrenalina que o acidente provocara nele e em seus amigos, testemunhas oculares de todos os acontecimentos.
- (D) demonstra sua felicidade em ver a Kombi sendo retirada, dada a gravidade do acidente.
- (E) conclui que acidentes como aquele jamais voltariam ser vistos.

Questão 30

Observe:

- I. "... (corte americano, **como** dizia meu pai)..." (I parágrafo).
- II. "... ali ficou vazando gasolina **como** se fosse sangue..." (V parágrafo).
- III. "Vimos a Kombi partir **como** quem vê ir embora um amigo leal..." (VI parágrafo).

Sobre o elemento linguístico destacado nos trechos dados, é possível afirmar que

- (A) em II e III o elemento destacado introduz uma oração com valor semântico de comparação; em I o valor semântico é de conformidade.
- (B) em todas as situações a palavra destacada atua como conjunção comparativa, introduzindo, desse modo, orações adverbiais homônimas.
- (C) apenas em II e III a palavra destacada atua como conjunção; em I trata-se de um advérbio de modo.
- (D) em III o elemento destacado poderia ser corretamente substituído por "conforme", sem alteração de sentido.
- (E) em I a palavra destacada equivale morfologicamente a um adjunto adverbial de modo.

Questão 31

Observe:

**A qualquer distância o outro te alcança
Erudito som de batidão
Dia e noite céu de pé no chão
O detalhe que o coração atenta. (Maria Gadu)**

A figura de linguagem predominante no trecho citado é a mesma encontrada em

- (A) “Amor é fogo que arde sem se ver / É ferida que dói e não se sente / É um contentamento descontente...” (Camões)
- (B) “Deixe em paz meu coração, que ele é um pote até aqui de mágoa.” (Chico Buarque)
- (C) “Sinto o canto da noite na boca do vento.” (Dona Yvone Lara)
- (D) “Ó rodas, ó engrenagens, r-r-r-r-r-r- eterno! / Forte espasmo retido dos maquinismos em fúria...” (Álvaro de Campos)
- (E) Jazia ali, com luz no olhar e trevas no peito.

TEXTO II

Chegou o novo brinquedinho voador quase-supersônico para ricações

O novo Gulfstream 650 leva você para qualquer lugar num raio de 13.000km à velocidade Mach 0.925 (cerca de 1.100km/h), a 41 mil pés de altitude. Ele tem turbinas Rolls-Royce BR725 duplas, o que o torna 33% mais silencioso que seu predecessor — além de reduzir a emissão de gases nitrosos em 5% e diminuir em 10% a emissão de fumaça.

O G650 também tem o que há de mais moderno em eletrônica, com controles fly-by-wire (controle das superfícies móveis do avião por computador) e telas grandes e multifuncionais que podem combinar vídeo em tempo real, visão noturna e renderização 3D para obter visões de nível militar. Tudo isso por 64 milhões de dólares.

(Disponível em www.gizmodo.com.br. Acesso: 11/11/2009)

Questão 32

Sobre as funções da linguagem, constata-se que predomina no texto II

- (A) a função poética, pois se trata de impressões subjetivas do escritor acerca do novo avião.
- (B) a função referencial, visto que a destinatário é o centro da comunicação.
- (C) a função poética, como se pode constatar em trechos como “o que há de mais moderno em eletrônica” e novo brinquedinho voador quase-supersônico”.
- (D) a função conativa, uma vez que, por meio da divulgação das vantagens do novo avião, o emissor visa à aquisição do produto pelo receptor.
- (E) a função metalinguística, dado o fato de que há descrição das características do novo avião.

Questão 33

O prefixo –aço, presente em “ricações”

- (A) expressa noção de grau.
- (B) tem valor pejorativo.
- (C) tem o mesmo valor de –inho em “brinquedinho”.
- (D) expressa uma noção jocosa acerca do possível adquirente do novo avião.
- (E) expressa noção de situação ou qualidade.

Questão 34

Sobre os elementos linguísticos presentes no texto II, é correto afirmar que

- (A) em “O novo Gulfstream 650 leva você para qualquer lugar...”, o elemento destacado é um substantivo, uma vez que vem precedido de um determinante, no caso o artigo “o.”
- (B) a função sintática desempenhada pelos elementos destacados em “... telas grandes e multifuncionais...” é a mesma exercida pela oração “...que podem combinar vídeo em tempo real”.
- (C) o emprego do acento indicativo de crase no “... à velocidade Mach 0.925 (cerca de 1.100km/h)...” encontra-se inadequado, tendo em vista que não há exigência de uma preposição por um termo anterior. O “a” presente é, neste caso, um artigo que acompanha o substantivo “velocidade”.
- (D) em “O G650 também tem”, o elemento em destaque é uma conjunção coordenativa com valor aditivo.
- (E) em “... e diminuir em 10% a emissão de fumaça.” tem-se destacado o objeto indireto do verbo “diminuir”.

Questão 35

Sobre o texto II é INCOERENTE afirmar que

- (A) a apresentação das características do novo avião demonstra a preocupação da empresa fabricante com as questões ambientais.
- (B) o tipo de linguagem predominante no texto permite ao leitor inferir quem é o destinatário preferencial da mensagem.
- (C) quando se refere a “controles fly-by-wire”, o emissor está fazendo menção unicamente à função piloto-automático.
- (D) pelos dados apresentados no texto, o leitor é levado a conceber a aquisição do novo avião como algo vantajoso.
- (E) em “Ele tem turbinas Rolls-Royce BR725 duplas, o que o torna 33% mais silencioso que seu predecessor”, a palavra destacada é um pronome relativo.

POLÍTICA EDUCACIONAL

Questão 36

Segundo Sacristán, podemos afirmar que

- (A) a didática como ciência, como arte e como práxis necessita apoiar-se em alguma teoria psicológica da aprendizagem.
- (B) a maioria das teorias psicológicas da aprendizagem não são modelos explicativos.
- (C) todos os enfoques teóricos enfrentam problemas de compreender os processos de aprendizagem com a mesma pretensão de aproximação às situações naturais de aula.
- (D) é possível realizar uma transferência mecânica dos princípios psicológicos para as determinações normativas da didática.
- (E) as teorias psicológicas analisam os processos de aprendizagem em situações de intercâmbio, de comunicação, entre o indivíduo, seu meio físico e sociocultural.

Questão 37

Sobre o Programa de Educação Inclusiva em geral, NÃO podemos afirmar que

- (A) o programa promove a formação continuada de gestores e educadores das redes estaduais e municipais de ensino para que sejam capazes de oferecer educação especial na perspectiva da educação inclusiva.
- (B) o objetivo é que as redes atendam com qualidade e incluam nas classes comuns do ensino regular os alunos com deficiência, transtornos globais do desenvolvimento e altas habilidades ou superdotação.
- (C) o objetivo é que as redes atendam com qualidade e incluam nas classes comuns do ensino regular somente os alunos com deficiência e transtornos globais do desenvolvimento.
- (D) para apoiar os sistemas de ensino, a secretaria desenvolve o Programas de Formação Continuada de Professores na Educação Especial - presencialmente e a distância.
- (E) promove as ações de garantia de acessibilidade nos programas nacionais do livro.

Questão 38

Segundo Alarcão, na escola, algumas estratégias podem ser organizada de modo a criar condições de reflexividade individuais e coletivas, transformando-se numa comunidade autocrítica, aprendente e reflexiva. Associe as colunas e depois assinale a sequência correta nas alternativas abaixo, acerca do que são essas estratégias.

1. Análise de casos
 2. As narrativas
 3. Os casos
 4. O portfólio
 5. As perguntas pedagógicas
- () são enredos elaborados para dar visibilidade ao saber, sendo escritos por docentes no sentido de exprimir uma teorização.
- () são à maneira de como os homens experienciam o mundo e podem registrar as questões cotidianas.
- () é um conjunto de documentação refletidamente selecionada, comentada, organizada e contextualizada, reveladora do percurso profissional.
- () é a reflexão sobre uma situação concreta, baseada no saber teórico e assume valor explicativo.
- () que têm intencionalidade formativa.

- (A) 3 – 2 – 4 – 1 – 5.
 (B) 2 – 3 – 4 – 1 – 5.
 (C) 2 – 5 – 3 – 4 – 1.
 (D) 2 – 1 – 3 – 4 – 5.
 (E) 3 – 2 – 1 – 5 – 4.

Questão 39

Segundo Paulo Freire, NÃO podemos afirmar que

- (A) o ensino é muito mais que uma profissão, é uma missão que exige comprovados saberes no seu processo dinâmico de promoção da autonomia do ser de todos os educandos.
- (B) a esperança e o otimismo na possibilidade da mudança é um passo gigante na construção e formação científica do professor que "deve coincidir com sua retidão ética.
- (C) o educador que 'castra' a curiosidade do educando em nome da eficácia da memorização mecânica do ensino dos conteúdos, tolhe a liberdade do educando, a sua capacidade de aventurar-se.
- (D) Ensinar é algo de profundo e dinâmico onde a questão de identidade cultural que atinge a dimensão individual

e a classe dos educandos, mas não é essencial à "prática educativa progressista".

- (E) Ensinar, por essência, é uma forma de intervenção no mundo, uma tomada de posição, uma decisão, por vezes, até uma ruptura com o passado e o presente.

Questão 40

Associe as colunas e depois assinale a sequência correta nas alternativas abaixo. Alguns números poderão ser utilizados mais de uma vez.

Saviani, em seu livro *História das ideias pedagógicas no Brasil*, divide a educação no Brasil em quatro períodos.

1. Primeiro período: as ideias pedagógicas no Brasil entre 1549 e 1759: monopólio da vertente religiosa da pedagogia tradicional.
2. Segundo período: as ideias pedagógicas no Brasil entre 1759 e 1932: coexistência entre as vertentes religiosa e leiga da pedagogia tradicional.
3. Terceiro período: as ideias pedagógicas no Brasil entre 1932 e 1969: predomínio da pedagogia nova
4. Quarto período: as ideias pedagógicas no Brasil entre 1969 e 2001: configuração da concepção pedagógica produtivista.

- () domínio da pedagogia nova
- () propostas de reformas da instrução pública (Assembleia Nacional Constituinte, Reforma Couto Ferraz, Reforma Leônico de Carvalho, pareceres de Rui Barbosa).
- () de modo semelhante ao que ocorreu no trabalho fabril, pretende-se a objetivação do trabalho pedagógico.
- () criação de escolas de primeiras letras.
- () são expostos os embates desenvolvidos pela Associação Brasileira de Educação (ABE), que culminaram com o *Manifesto dos Pioneiros da Educação Nova*.
- () "pedagogia brasílica", tendência sufocada nos albores do século XVII com a institucionalização do *Ratio Studiorum*.
- () no interior do processo de luta dos educadores germinaram entidades como a Associação Nacional de Educação (ANDE), Associação Nacional de Pós-Graduação e Pesquisa em Educação (ANPEd), Centro de Estudos Educação e Sociedade (CEDES), fortaleceu-se a Confederação de Professores do Brasil (CPB).

- (A) 4 – 3 – 1 – 2 – 2 – 4 – 3.
 (B) 3 – 2 – 4 – 2 – 3 – 1 – 4.
 (C) 3 – 3 – 2 – 1 – 3 – 2 – 4.
 (D) 4 – 3 – 3 – 2 – 1 – 1 – 3.
 (E) 2 – 4 – 2 – 4 – 1 – 2 – 3.

Questão 41

A Constituição da República Federativa do Brasil, em seu Capítulo III – Da educação, da cultura e do desporto, seção I – Da Educação, artigo 208, garante que o dever do Estado com a educação será efetivado mediante

- I. ensino fundamental, obrigatório e gratuito, inclusive aos que não tiveram acesso na idade própria.
- II. progressiva universalização do ensino médio gratuito
- III. acesso aos níveis mais elevados do ensino, da pesquisa e da criação artística, dependendo da capacidade de cada um.
- IV. atendimento ao educando, de todos os níveis, através de programas suplementares de material didático-escolar, transporte, alimentação e assistência à saúde.

- (A) Apenas I e III estão corretas.
 (B) Apenas III e IV estão corretas.
 (C) Apenas I e II estão corretas.
 (D) I, II, III e IV estão corretas.
 (E) Apenas I, III e IV estão corretas.

Questão 42

Informe se é falso (F) ou verdadeiro (V) o que se afirma abaixo e a seguir, indique a opção com a sequência correta.

Segundo a Lei de Diretrizes e Bases da Educação Nacional – 9394, a verificação do rendimento escolar, observará os seguintes critérios:

- () avaliação contínua e cumulativa do desempenho do aluno, com prevalência dos aspectos quantitativos sobre os qualitativos e dos resultados ao longo do período sobre os de eventuais provas finais.
- () possibilidade de aceleração de estudos para alunos com atraso escolar.
- () possibilidade de avanço nos cursos e nas séries mediante verificação do aprendizado.
- () aproveitamento de estudos concluídos com êxito.
- () obrigatoriedade de estudos de recuperação, de preferência paralelos ao período letivo, para os casos de baixo rendimento escolar, a serem disciplinados pelas instituições de ensino em seus regimentos.

- (A) F – V – F – F – V.
 (B) V – V – F – V – F.
 (C) F – F – V – V – F.
 (D) V – F – V – F – V.
 (E) F – V – V – V – V.

Questão 43

De acordo com o Art. 90, do Estatuto da Criança e do Adolescente – Lei 8069/90, as entidades de atendimento são responsáveis pela manutenção das próprias unidades, assim como pelo planejamento e execução de programas de proteção e sócio-educativos destinados a crianças e adolescentes, em regime de

- I. orientação e apoio sócio-familiar.
- II. apoio sócio-educativo em meio aberto.
- III. colocação familiar.

IV. acolhimento institucional.

V. liberdade assistida.

VI. semi-liberdade.

VII. internação.

- (A) Apenas I, II, III e IV estão corretas.
 (B) I, II, III, IV, V, VI e VII estão corretas.
 (C) Apenas I, II e III estão corretas.
 (D) Apenas I, II, III, IV e V estão corretas.
 (E) Apenas I, II, III, IV e VII estão corretas.

Questão 44

Com relação a gestão escolar, a Lei de Diretrizes e Bases da Educação Nacional – 9394/96, NÃO é correto afirmar que

- (A) os sistemas de ensino definirão as normas da gestão democrática do ensino público na educação básica, de acordo com as suas peculiaridades e com a participação dos profissionais da educação.
- (B) as instituições públicas de educação superior obedecerão ao princípio da gestão democrática, assegurada a existência de órgãos colegiados deliberativos, de que participarão os segmentos da comunidade institucional, local e regional.
- (C) os conteúdos curriculares da educação básica observarão, a difusão de valores fundamentais ao interesse social, aos direitos e deveres dos cidadãos, de respeito ao bem comum e à ordem democrática.
- (D) o ensino será ministrado com base no princípio da gestão democrática do ensino público, na forma desta Lei e da legislação dos sistemas de ensino.
- (E) os docentes incumbir-se-ão de participar da elaboração da proposta pedagógica do estabelecimento de ensino, desde que não tenha profissionais da educação para representá-lo.

Questão 45

Informe se é falso (F) ou verdadeiro (V) o que se afirma abaixo e a seguir, indique a opção com a sequência correta.

Sobre as contribuições da psicologia genético-cognitiva, segundo Sacristán:

- () a aprendizagem é tanto um fator como um produto da aprendizagem.
- () as estruturas cognitivas são os mecanismos reguladores aos quais não se subordina a influência do meio.
- () o processo de construção genética podem ser explicados por dois movimentos: assimilação e equilíbrio.
- () a vinculação entre aprendizagem e desenvolvimento leva ao conceito de “nível de competência”.

- (A) V – V – F – F.
 (B) F – V – V – V.
 (C) F – F – V – F.
 (D) V – F – F – V.
 (E) F – F – V – V.

LEGISLAÇÃO MUNICIPAL

Questão 46

A Educação Infantil será oferecida em Pré-escolas, para crianças de

- (A) 4 (quatro) a 5 (cinco) anos e 11 (onze) meses de idade.
- (B) 3 (três) a 5 (cinco) anos e 11 (onze) meses de idade.
- (C) 2 (dois) a 5 (cinco) anos e 11 (onze) meses de idade.
- (D) 1 (um) a 5 (cinco) anos e 11 (onze) meses de idade.
- (E) 2 (dois) a 4 (quatro) anos e 11 (onze) meses de idade.

Questão 47

Na Rede Municipal de Ensino de Quissamã, as instituições de Educação Infantil que mantêm, simultaneamente, o atendimento a crianças em creches e pré-escolas, constituirão

- (A) centros Federais de Educação Infantil, com denominação própria.
- (B) centros Inter-Municipais de Educação Infantil, com denominação própria.
- (C) centros Estaduais de Educação Infantil, com denominação própria.
- (D) centros Municipais-Estaduais de Educação Infantil, com denominação própria.
- (E) centros Municipais de Educação Infantil, com denominação própria.

Questão 48

Analise as assertivas e assinale a alternativa correta. A Educação Infantil tem como finalidade o desenvolvimento integral da criança em seus aspectos

- I. físico.
- II. psicológico.
- III. intelectual.
- IV. social.

- (A) Apenas I e III estão corretas.
- (B) Apenas I, III e IV estão corretas.
- (C) Apenas I e II estão corretas.
- (D) Apenas I, II e IV estão corretas.
- (E) I, II, III e IV estão corretas.

Questão 49

Analise as assertivas e assinale a alternativa correta. A Supervisão Educacional compete acompanhar e avaliar

- I. o cumprimento da legislação educacional.
- II. a execução da Proposta Pedagógica.
- III. condições de matrícula e permanência das crianças em creche, pré-escola ou Centros Estaduais de Educação Infantil.
- IV. o processo de melhoria da qualidade dos serviços prestados, considerando o previsto na Proposta Pedagógica da instituição de Educação Infantil e na regulamentação vigente.

- (A) Apenas I e III estão corretas.
- (B) Apenas I, III e IV estão corretas.
- (C) Apenas I e II estão corretas.
- (D) Apenas I, II e IV estão corretas.
- (E) I, II, III e IV estão corretas.

Questão 50

Analise as assertivas e assinale a alternativa correta. A Educação Especial, desde a Educação Infantil até os anos finais de escolaridade do Ensino Fundamental, deve assegurar ao educando a formação indispensável e fornecer-lhe os meios para

- I. desenvolver atividades produtivas.
- II. progredir no trabalho e em estudos posteriores.
- III. satisfazer as condições requeridas por suas características.
- IV. garantir o respeito às diferenças individuais e na igualdade de direitos entre todas as pessoas.

- (A) Apenas I e III estão corretas.
- (B) Apenas I, III e IV estão corretas.
- (C) Apenas I e II estão corretas.
- (D) Apenas I, II e IV estão corretas.
- (E) I, II, III e IV estão corretas.

Questão 51

Analise as assertivas e assinale a alternativa correta. São considerados alunos Portadores de Necessidades Educacionais Especiais - PNEE, decorrentes de fatores inatos ou adquiridos, de caráter temporário ou permanente, aqueles que apresentem limitações no processo de desenvolvimento e acompanhamento e/ou dificuldades acentuadas de aprendizagem nas atividades curriculares, compreendidas nos seguintes grupos:

- I. Aquelas não vinculadas a uma causa orgânica específica.
- II. Aquelas relacionadas a condições, disfunções, limitações ou deficiências.
- III. Aquelas decorrentes de síndromes neurológicas, psiquiátricas e de quadros psicológicos graves.
- IV. Aquelas vinculadas a uma causa orgânica específica.

- (A) Apenas I, II e III estão corretas.
- (B) Apenas I, III e IV estão corretas.
- (C) Apenas I e II estão corretas.
- (D) Apenas I, II e IV estão corretas.
- (E) I, II, III e IV estão corretas.

Questão 52

A SEMED deverá formar parcerias com serviços de

- (A) saúde, assistência social, justiça, cultura e esporte, no âmbito da iniciativa privada ou do serviço público.
- (B) saúde, educação, justiça, cultura e esporte, no âmbito da iniciativa privada ou do serviço público.
- (C) saúde, assistência social, educação, cultura e esporte, no âmbito da iniciativa privada.
- (D) saúde, saneamento, assistência social, justiça, cultura e esporte, no âmbito do serviço público.
- (E) saúde, saneamento, educação, assistência social, justiça, cultura e esporte, no âmbito da iniciativa privada ou do serviço público.

Questão 53

Assinale alternativa INCORRETA. São considerados alunos Portadores de Necessidades Educacionais Especiais - PNEE, decorrentes de fatores inatos ou adquiridos, de caráter temporário ou permanente, aqueles que apresentem

- (A) dificuldades de comunicação e sinalização, diferenciados dos demais alunos.
- (B) surdez.
- (C) cegueira.
- (D) deficiência física.
- (E) paralisia cerebral.

Questão 54

Análise as assertivas e assinale a alternativa correta. Na Rede Municipal de Ensino de Quissamã, a Educação para Jovens e Adultos será oferecida conforme disposto a seguir.

- I. Ensino Fundamental – Fases I a IV, precedida de Alfabetização.
- II. Ensino Fundamental – Fases V a VIII.
- III. Ensino Fundamental – Fases I a VIII, precedida de Alfabetização.
- IV. Ensino Médio – Fases I a III.

- (A) Apenas I, II e III estão corretas.
- (B) Apenas I, III e IV estão corretas.
- (C) Apenas I e II estão corretas.
- (D) Apenas I, II e IV estão corretas.
- (E) I, II, III e IV estão corretas.

Questão 55

Quando ocorrer a situação de um aluno ser matriculado após iniciado o ano letivo, a Direção da Unidade Escolar deve dar-lhe ciência, ou a seu responsável, da exigência legal de frequência mínima, para efeito de promoção, de:

- (A) 50% do total de horas letivas.
- (B) 60% do total de horas letivas.
- (C) 75% do total de horas letivas.
- (D) 40% do total de horas letivas.
- (E) 70% do total de horas letivas.

