



PROCESSO SELETIVO SIMPLIFICADO

PREFEITURA MUNICIPAL DE CARDOSO MOREIRA/RJ

EDITAL DE PROCESSO SELETIVO SIMPLIFICADO Nº. 003/2009

INSTRUÇÕES

- 01 - Material a ser utilizado: caneta esferográfica azul ou preta. Os objetos restantes devem ser colocados em local indicado pelo fiscal da sala, inclusive aparelho celular desligado e devidamente identificado com etiqueta.
- 02 - Não é permitido consulta, utilização de livros, códigos, dicionários, apontamentos, apostilas, calculadoras e etc. Não é permitido ao candidato ingressar na sala de provas sem a respectiva identificação e o devido recolhimento de telefone celular, bip e outros aparelhos eletrônicos.
- 03 - Durante a prova, o candidato não deve levantar-se, comunicar-se com outros candidatos e nem fumar.
- 04 - A duração da prova é de 03 (TRÊS) horas, já incluindo o tempo destinado à entrega do Caderno de Provas e à identificação – que será feita no decorrer da prova – e ao preenchimento da FOLHA DE RESPOSTAS (GABARITO).
- 05 - Somente em caso de urgência pedir ao fiscal para ir ao sanitário, devendo no percurso permanecer absolutamente calado, **podendo** antes e depois da entrada sofrer revista através de detector de metais. Ao sair da sala no término da prova, o candidato não poderá utilizar o sanitário. Caso ocorra uma emergência, o fiscal deverá ser comunicado.
- 06 - O Caderno de Provas consta de 30 (TRINTA) questões objetivas de múltipla escolha. Leia-o atentamente.
- 07 - As questões das provas objetivas são do tipo múltipla escolha, com 04 (quatro) opções (A a D) e uma única resposta correta.**
- 08 - Ao terminar a conferência do Caderno de Provas, caso o mesmo esteja incompleto ou tenha qualquer defeito, o candidato deverá solicitar ao fiscal de sala que o substitua, não cabendo reclamações posteriores neste sentido.
- 09 - Os fiscais não estão autorizados a emitir opinião e prestar esclarecimentos sobre o conteúdo das provas. Cabe única e exclusivamente ao candidato interpretar e decidir.
- 10 - O candidato somente poderá retirar-se do local de realização das provas **após 90 (noventa) minutos** de seu início e só poderá levar o Caderno de Provas no decurso dos últimos **30 (trinta) minutos** anteriores ao horário previsto para o seu término.

RESULTADOS E RECURSOS

- Os gabaritos oficiais preliminares das provas objetivas serão divulgados na Internet, no site www.consulplan.net, às **14h00min do dia subsequente ao da realização da prova objetiva**.
- Os recursos deverão ser apresentados, conforme determinado no **item 8 do Edital de Processo Seletivo Simplificado nº. 003/2009**, sendo observados os seguintes aspectos:
 - a) Caberá recurso contra questões das provas e contra erros ou omissões no gabarito, até **24 (vinte e quatro) horas ininterruptas, iniciando-se às 14h00min do dia 21 de setembro de 2009, encerrando-se às 14h00min do dia 22 de setembro de 2009.**
 - b) A interposição de recursos poderá ser feita **somente via Internet**, através do *Sistema Eletrônico de Interposição de Recursos*, com acesso pelo candidato após o fornecimento de dados referentes à sua inscrição, no prazo recursal à **Consulplan**, conforme disposições contidas no site www.consulplan.net, no link correspondente ao **Processo Seletivo Simplificado**.

atendimento@consulplan.com / www.consulplan.net

C
A
D
E
R
N
O

D
E

P
R
O
V
A
S

09) Assinale a alternativa abaixo em que a divisão silábica ocorre INCORRETAMENTE:

- A) pal - mos / ne - gru - ra
- B) em - char - ca - da / es - fer - vi - lhar
- C) cou - bes - se / sa - bão
- D) la - va - de - i - ras / ro - u - pa

10) No trecho “E os gotejantes jiraus, cobertos de roupa molhada, cintilavam ao sol, que nem lagos de metal branco.” são palavras que se encontram no feminino:

- A) jiraus / lagos
- B) metal / branco
- C) roupa / molhada
- D) cobertos / sol

MATEMÁTICA

11) Para qual dos intervalos de X a seguir o gráfico da função $f(x) = -2x + 3$ apresenta somente pontos, cujas ordenadas são positivas?

- A) $-1 < x < 3$
- B) $2 < x < 4$
- C) $-3 < x < 1$
- D) $3 < x < 5$

12) Qual é o valor de a para que 4 seja raiz da função $f(x) = ax + 2$?

- A) 2
- B) $-\frac{1}{2}$
- C) -2
- D) $\frac{1}{2}$

13) A tangente do maior ângulo interno de um triângulo retângulo é 2,4. Se o maior cateto desse triângulo mede 12cm, assinale a medida do menor cateto:

- A) 13cm
- B) 14cm
- C) 15cm
- D) 16cm

14) Seja m um número primo qualquer. Sobre m podemos afirmar que:

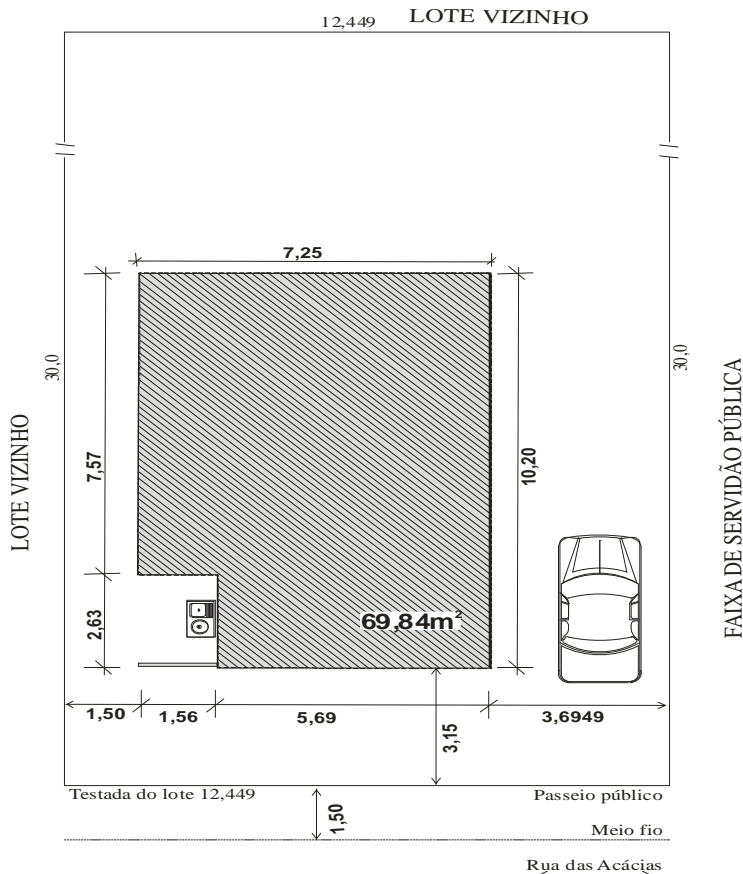
- A) m é ímpar.
- B) m tem apenas um divisor.
- C) \sqrt{m} é um número irracional.
- D) \sqrt{m} é uma dízima periódica.

15) Qual dos valores abaixo verificam simultaneamente as equações $2x - 6 > 0$ e $3x - 15 < 0$?

- A) $x = 3$
- B) $x = 4$
- C) $x = 5$
- D) $x = 6$

CONHECIMENTOS ESPECÍFICOS

16) A representação gráfica da construção abaixo refere-se tipicamente a uma:

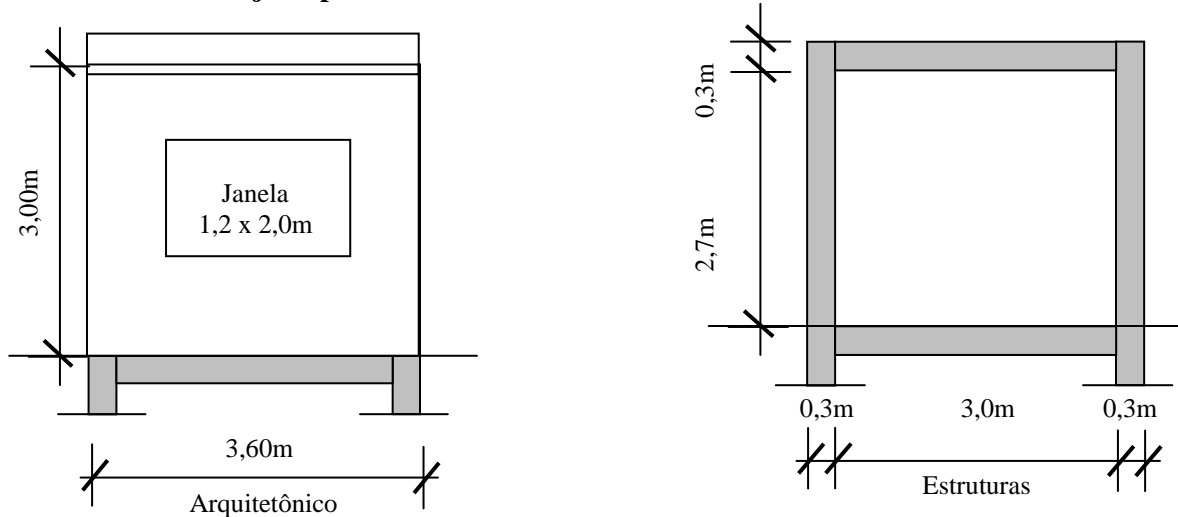


- A) Planta de Corte.
- B) Planta de Fachada.
- C) Planta de Situação.
- D) Planta Baixa.



PROCESSO SELETIVO SIMPLIFICADO – PREFEITURA MUNICIPAL DE CARDOSO MOREIRA/RJ

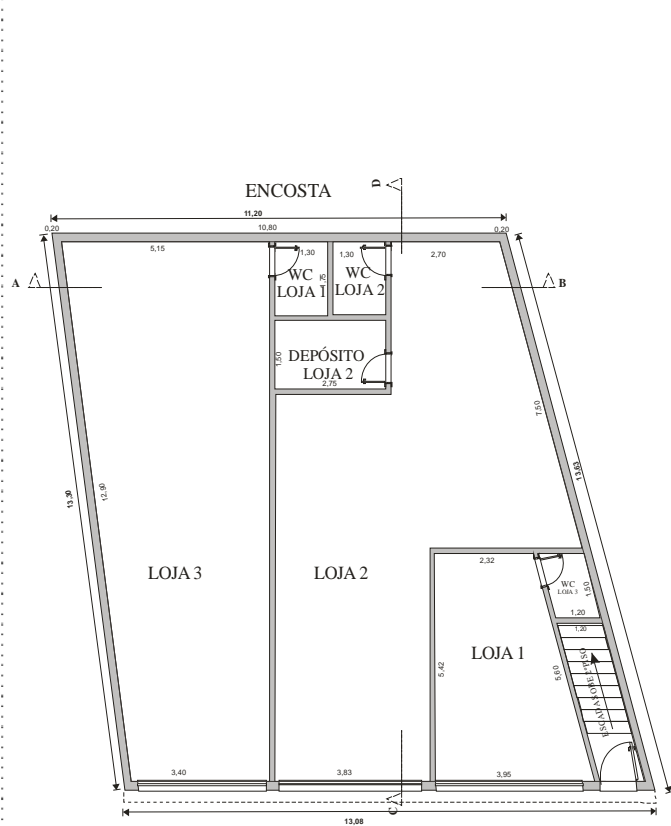
17) Através das plantas arquitetônicas e de estruturas do mesmo painel da construção, o número de tijolos necessários para a construção da parede representada abaixo, deverá ser quantificado, sem perdas, sabendo-se que serão necessários 20 tijolos por m²:



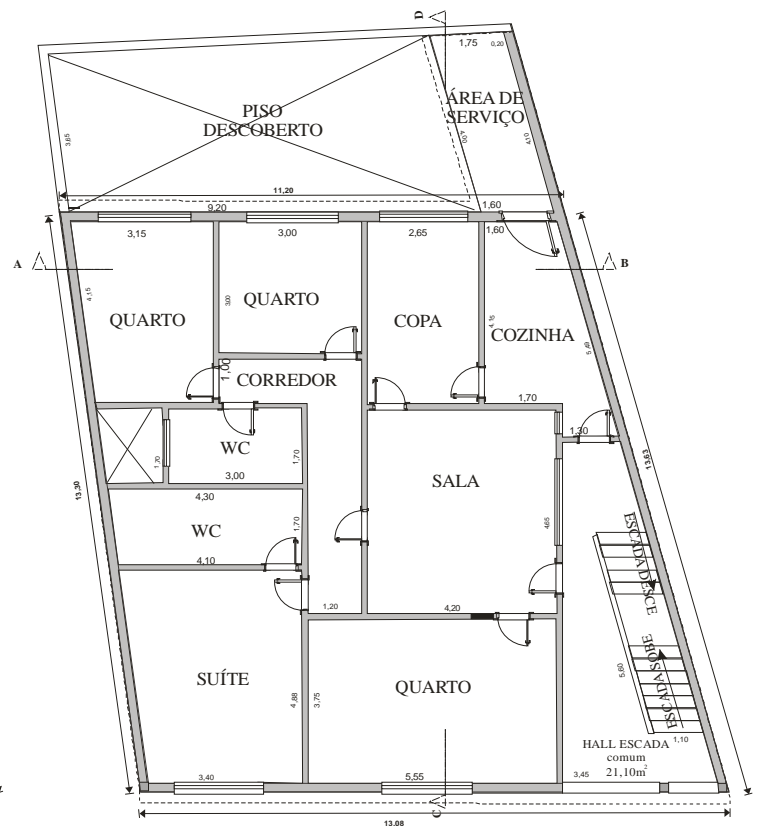
- A) 162 B) 171 C) 114 D) 1,68

18) Considere as exigências legais do Art. 135, do Código de Obras do município de Cardoso Moreira, que estabelece, que toda edificação deverá possuir, pelo menos um reservatório de água dimensionado da seguinte maneira:

- **Unidades residenciais:** 300 litros por dormitório.
- **Hotéis:** 120 litros por hóspede.
- **Comércio, negócios e atividades profissionais e industriais:** 6 litros/m² de área construída.



PLANTA BAIXA - TÉRREO COMERCIAL - Esc.: 1:50
ÁREA DE CONSTRUÇÃO: 167m²



PLANTA BAIXA - 2º PISO RESIDENCIAL - Esc.:1:50
ÁREA DE CONSTRUÇÃO: 163m²

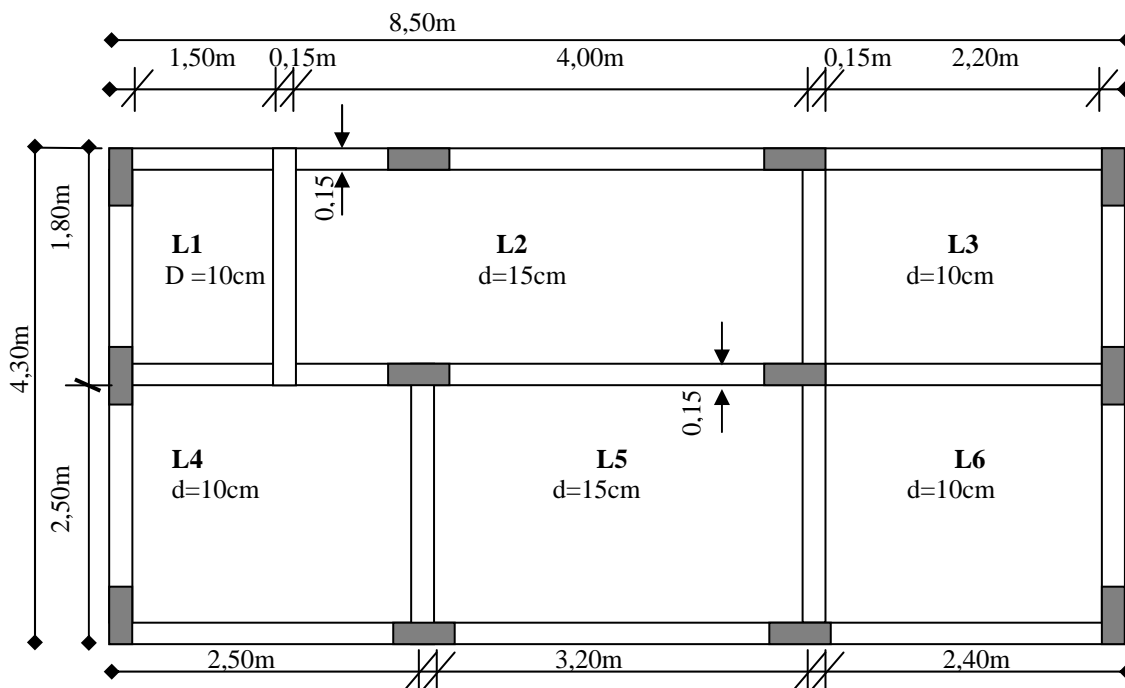
Observe as figuras apresentadas anteriormente e verifique a necessidade legal da construção proposta para aprovação na Prefeitura e assinale a alternativa correta:

- A) 2.004 litros B) 1.902 litros C) 2.202 litros D) 1.980 litros



PROCESSO SELETIVO SIMPLIFICADO – PREFEITURA MUNICIPAL DE CARDOSO MOREIRA/RJ

- 19) Numa gleba de terras de 2 alqueires de 80 braças por 80 braças, conforme escritura pública, será projetado um loteamento que gerará 60% da área em lotes urbanos. Sabendo-se que 1 alqueire (80 braças x 80 braças) = 30.976m² e 1 hectare = 10.000m² assinale abaixo, quantos hectares serão utilizados para outros fins:
A) 24;78;08 B) 2;47;80 C) 37;17;10 D) 3;71;71
- 20) Sabe-se que a estrutura abaixo deverá ser totalmente concretada de uma só vez. Considerando escoramentos independentes para pilares, vigas e lajes, marque a alternativa equivalente ao número mínimo de escoras necessárias para suportar o processo de concretagem apenas da Laje L2, sabendo-se que as chapas de compensado e barrotes horizontais que se apoiarão nas escoras pesam em média 120Kg/m², a carga adicional será de 300Kg/m² durante a execução da concretagem e as escoras suportarão individualmente, apenas 400Kg. Considere o concreto com 2,5 ton/m³.
A) 44 B) 11 C) 12 D) 15



- 21) Tanto no meio técnico quanto no Código de Obras do município de Cardoso Moreira, a parte inferior do vão da porta é conhecida como:
A) Beiral. B) Testada. C) Soleira. D) Verga.
- 22) De acordo com o Código de Obras do município de Cardoso Moreira, assinale abaixo a definição correta de telheiro:
A) Abrigo provisório construído geralmente de madeira e coberto de zinco, fibrocimento ou telhas.
B) Construção formada por cobertura sem forro, sustentada por pilares, fechada em mais de duas faces e que não pode ser utilizada como edificação.
C) Habitação do tipo econômica, edificada com finalidade social.
D) Construção formada por cobertura sem forro, sustentada por pilares, podendo ser fechada em duas faces.
- 23) No procedimento de licenciamento de projetos, conforme estabelece o Código de Obras do município de Cardoso Moreira, a planta baixa de um projeto de construção deverá conter, obrigatoriamente representados, EXCETO:
A) Balanços superiores e inferiores, em traços diferentes e cotados.
B) Meio fios, postes e árvores existentes no logradouro.
C) Poço de iluminação e ventilação, casa de bombas, locais de recreação, garagens e estacionamento.
D) Revestimentos de pisos impermeáveis.
- 24) Estabelece o Código de Obras do município de Cardoso Moreira, que mercadinhos, açougues, peixarias e congêneres além de outras disposições legais, deverão obedecer os seguintes dispositivos, EXCETO:
A) Revestimentos nas paredes com material liso, impermeável e lavável até a altura mínima de dois metros.
B) Pisos simplesmente cimentados não serão permitidos em açougues.
C) Pisos deverão ser revestidos com material liso, impermeável e lavável.
D) Não serão permitidas as instalações de torneiras e ralos.



25) NÃO dispõe o Código de Obras do município de Cardoso Moreira que:

- A) Serão exigidos dois elevadores nas edificações coletivas, quando superiores a oito pavimentos.
- B) Poderão ser obrigatórias as fossas sépticas, quando não existirem redes coletoras de esgotos.
- C) Toda unidade residencial deverá ter pelo menos um reservatório de água, na capacidade mínima de 500 L.
- D) Nas edificações residenciais com mais de dois pavimentos e 900 m² de área construída serão exigidos instalações e aparelhamento contra incêndio, aprovados pelo Corpo de Bombeiros.

CONHECIMENTOS LOCAIS

26) Analise abaixo, algumas atrações naturais do município de Cardoso Moreira:

- I. São Joaquim: região de pastagem, a serra ao redor do distrito possui plataformas em pedra de grande beleza.
- II. Serra do Sapateiro: possui vegetação da Mata Atlântica e um lago em seu cume.
- III. Rio Muriaé: com percurso que passa pelo centro da cidade e forma corredeiras e cachoeiras.
- IV. São Luiz: onde fica o Valão do Fura Olho.

Estão corretas apenas as afirmativas:

- A) I, II, III
- B) II, III, IV
- C) I, III, IV
- D) II, IV

27) Cardoso Moreira recebeu este nome em homenagem a um fazendeiro empreendedor, que muito investiu na região e principalmente no município. José Cardoso Moreira foi agraciado por D. Pedro II com o título de:

- A) Barão.
- B) Comendador.
- C) Príncipe.
- D) Imperador.

28) Antes de sua emancipação, Cardoso Moreira, que na época atendia pelo nome de Cachoeiras do Muriaé, era um distrito pertencente ao município de:

- A) São Francisco.
- B) Rio de Janeiro.
- C) Campos dos Goytacazes.
- D) Pádua.

29) Em 2004, o então prefeito, Gilson Nunes Siqueira, para homenagear José Cardoso Moreira instituiu o(a):

- A) Medalha do Mérito José Cardoso Moreira.
- B) Título de Cidadania Honorária.
- C) Medalha de Bons Serviços.
- D) Dia do Cidadão.

30) Os primeiros habitantes da região, onde encontra-se situado o município de Cardoso Moreira eram:

- A) Escravos africanos.
- B) Imigrantes portugueses.
- C) Índios puris.
- D) Índios tupis.

