

INSTRUÇÕES

1. Aguarde autorização para abrir o caderno de prova.
2. Confira seu número de inscrição, turma e nome. Assine no local indicado.
3. A interpretação das questões é parte do processo de avaliação, não sendo permitidas perguntas aos Aplicadores de Prova.
4. Nesta prova, as questões são de **múltipla escolha**, com cinco alternativas cada uma, sempre na sequência **a, b, c, d, e**, das quais somente uma deve ser assinalada.
5. As provas são iguais em conteúdo, porém, a disposição das alternativas e/ou questões poderá estar alterada.
6. Ao receber o cartão-resposta, examine-o e verifique se o número de inscrição e o nome nele impressos correspondem ao seu. Caso haja irregularidade, comunique-a imediatamente ao Aplicador da Prova.
7. Transcreva para o cartão-resposta a opção que julgar correta em cada questão, preenchendo o círculo correspondente com caneta de tinta azul ou preta. Não ultrapasse o limite do espaço destinado para cada marcação.
8. Não haverá substituição do cartão-resposta por erro de preenchimento ou por rasuras feitas pelo candidato. A marcação de mais de uma alternativa em uma mesma questão resultará na anulação da questão.
9. Não serão permitidas consultas, empréstimos e comunicação entre candidatos, tampouco o uso de livros, apontamentos e equipamentos (eletrônicos ou não), inclusive relógio. O não cumprimento dessas exigências implicará a exclusão do candidato deste Concurso.
10. Ao concluir a prova, permaneça em seu lugar e comunique ao Aplicador de Prova. Aguarde autorização para devolver, em separado, o caderno de prova e o cartão-resposta, devidamente assinados.
11. O tempo para o preenchimento do cartão-resposta está contido na duração desta prova.
12. Anote suas respostas no quadro abaixo e recorte-o na linha pontilhada.

DURAÇÃO DA PROVA (OBJETIVA): 4h30min

N.º INSCRIÇÃO	NOME	ASSINATURA

1.	6.	11.	16.	21.	26.	31.	36.	41.	46.
2.	7.	12.	17.	22.	27.	32.	37.	42.	47.
3.	8.	13.	18.	23.	28.	33.	38.	43.	48.
4.	9.	14.	19.	24.	29.	34.	39.	44.	49.
5.	10.	15.	20.	25.	30.	35.	40.	45.	50.

A previsão para a divulgação do gabarito provisório é o próximo dia útil após a realização da prova, no *site* <http://www2.fae.edu/curitiba/concursos/copel2009/>. O gabarito individual estará disponível no acompanhamento, após a divulgação do gabarito oficial. Para obter essa informação, você deverá ter à mão o seu **login (CPF)** e a **senha cadastrada**, para acessar o **Acompanhamento** de sua inscrição.

CONHECIMENTO ESPECÍFICO**Questão 1**

Medidas em laboratório sobre o funcionamento de certo motor de indução trifásico forneceram os seguintes valores: $\cos\phi=0,80$ e 2500W. A esse respeito, considere as afirmações a seguir.

- I. A potência aparente consumida pelo motor é 2kVA.
- II. A potência reativa consumida pelo motor é 3125VAR
- III. Esse fator de potência se diz “em atraso”.

A respeito dessas afirmações, assinale a alternativa correta.

- a) Apenas I é verdadeira.
- b) Apenas II é verdadeira.
- c) Apenas III é verdadeira.
- d) Apenas II e III são verdadeiras.
- e) I, II e III são verdadeiras.

Questão 2

Conforme definido na NBR 7064, os ensaios de motores são classificados em três tipos: de rotina, tipo e especial. Porém os procedimentos que devem ser adotados durante a execução desses ensaios são normatizados pela NBR 5383. A respeito desses ensaios considere as afirmações a seguir.

- I. Medição da resistência de isolamento, da resistência elétrica do enrolamento, corrente com rotor bloqueado e de vibração são exemplos de ensaios que podem ser classificados como ensaios de rotina.
- II. Os ensaios tipo são bastante empregados na verificação de congruência entre as especificações de projeto e o funcionamento de um motor ou de um modelo de motor.
- III. Não há problemas em se utilizar voltímetros e amperímetros de ferro móvel para ensaios de motores alimentados por inversores de frequência.

A respeito dessas afirmações, assinale a alternativa correta.

- a) Apenas I é verdadeira.
- b) Apenas II é verdadeira.
- c) Apenas III é verdadeira.
- d) Apenas II e III são verdadeiras.
- e) I, II e III são verdadeiras.

Questão 3

Medições realizadas num motor elétrico mostraram ser a tensão elétrica de alimentação dada por $v(t)=100.\cos(\omega t+30^\circ)$ com corrente igual a $i(t)=10.\cos(\omega t-30^\circ)$. Em relação a esse circuito, assinale a alternativa incorreta. Dado: $\text{sen}60^\circ\approx 0,87$.

- a) A potência complexa é $S=870+500j$ (SI).
- b) A potência aparente é igual a 1kVA.
- c) A potência reativa é igual a 500Var.
- d) A potência média é igual a 870W.
- e) O fator de potência é 0,87 em avanço.

Questão 4

Na placa de um motor, é possível encontrar as seguintes informações: (Dado: $\sqrt{3} \approx 1,7$)

220V / 380V/ 440V	17A / 10A / 8,5A	$i_P / i_N = 8$
$\cos \phi = 0,80$	$\eta = 0,80$	810rpm

Sobre este motor elétrico de indução trifásico, assinale a alternativa correta.

- a) Numa rede 220V, a corrente de partida numa partida estrela-triângulo é de aproximadamente 100A.
- b) Esse motor é de VIII polos, e possui escorregamento de 10%.
- c) Em condições nominais de funcionamento, a potência elétrica consumida é de aproximadamente 10kW.
- d) A potência mecânica desenvolvida em condições nominais é de 5kW, potência esta que normalmente figura nos catálogos de motores e que também é conhecida como potência no eixo.
- e) Esse motor tem apenas seis terminais de acessos, o que é suficiente para que se possa fazer uma partida série-paralelo, apesar de esse motor não permitir esse tipo de partida.

Questão 5

A respeito da seleção de motores é correto afirmar:

- a) Para a determinação da potência nominal do motor é suficiente apenas o conjugado nominal da carga a ser acionada, pois a rotação pode ser facilmente ajustada por diversos métodos de acoplamento.
- b) Em geral, talhas oferecem um conjugado resistente de carga que é proporcional em relação à rotação do motor.
- c) Bombas de vácuo possuem conjugado de carga inversamente proporcional à velocidade de rotação do motor.
- d) Bobinadeiras de papel, pano e fios possuem conjugado de carga proporcional ao inverso da rotação do motor.
- e) Eventuais incompatibilidades de tensão entre o motor e a rede de alimentação podem ser facilmente equacionadas com chaves de partida adequadas.

Questão 6

O controle de velocidade de motores trifásicos de indução pode ser efetuado de maneira bastante eficaz por meio do ajuste do período de onda da tensão de alimentação do motor. Dispositivos capazes de efetuar esse controle são chamados de

- a) pontes retificadoras trifásicas.
- b) relés híbridos.
- c) inversores de frequência.
- d) *switch* de *bypass* ativo.
- e) osciladores harmônicos.

Questão 7

As chaves de partida possuem, dentre outros componentes, fusíveis de retardo. Considere as afirmações, a seguir, a respeito das recomendações usuais para o dimensionamento desses fusíveis.

- I. Devem suportar uma corrente 20% maior que a corrente de pico durante o tempo de partida.
- II. Os contatores e relés de sobrecarga devem estar também sob sua proteção.

III. Numa partida direta ou estrela-triângulo, o fusível é o mesmo desde que corrente nominal e tempo de partida sejam os mesmos, uma vez que na mudança de estrela para triângulo ocorre um pico de corrente cuja integral de Joule é equivalente à da partida direta.

A respeito dessas afirmações, assinale a alternativa correta.

- a) Apenas I é verdadeira.
- b) Apenas II é verdadeira.
- c) Apenas III é verdadeira.
- d) Apenas II e III são verdadeiras.
- e) I, II e III são verdadeiras.

Questão 8

Um motor elétrico de indução trifásico funciona sob regime S1 com potência mecânica igual a P ao ser alimentado por uma tensão de fase U (medida na saída do quadro de comando). Sob essas condições, o motor apresenta uma defasagem entre tensão e corrente de 30° e um rendimento de 50%. Sabendo que os cabos que o alimentam possuem resistência de $0,03\Omega/m$, determine a queda de tensão (considera-a muito menor que U) em cada cabo desde o quadro até o motor, em função do comprimento L em metros, da potência P em quilowatts e da tensão U em volts, de cada cabo.

- a) $0,04.L.P/U$
- b) $40.L.P/U$
- c) $40.P/(L.U)$
- d) $120.L.P/U$
- e) $(4/\sqrt{3}).L.P/U$

Questão 9

Considere as afirmações, a seguir, a respeito da periodicidade de verificação de alguns itens de manutenção preventiva de motores de corrente contínua.

- I. Semestralmente as escovas devem ser examinadas para verificação de desgastes.
- II. Semanalmente deve-se verificar o estado e desgaste do comutador.
- III. Anualmente verificar se não há vazamento de graxa nos assentos dos rolamentos.

Levando em consideração motores com tempo de funcionamento diário elevado, é sensato observar o(s) item(ns):

- a) Apenas I.
- b) Apenas II.
- c) Apenas III.
- d) Apenas II e III.
- e) Todos eles.

Questão 10

Em relação aos dispositivos variadores de velocidade, analise as afirmações a seguir.

- I. O controle de velocidade por variação da resistência rotórica não se aplica aos motores trifásicos de indução.
- II. O uso da Modulação por Largura de Pulsos (PWM), para o controle do ângulo de disparo de inversores, tem como inconveniente a amplificação de harmônicos de ordem inferior.

III. Um motor projetado para uma frequência de campo girante de 60Hz não pode operar em frequências superiores a esta, ainda que possua balanceamento e isolamento de tensão que o habilitem a tal velocidade.

A respeito dessas afirmações, assinale a alternativa correta.

- a) Apenas I é verdadeira.
- b) Apenas II é verdadeira.
- c) Apenas III é verdadeira.
- d) Apenas II e III são verdadeiras.
- e) I, II e III são verdadeiras.

Questão 11

As chaves de partida como, por exemplo, estrela-triângulo, série-paralelo ou compensadora são capazes de reduzir em quantidades apreciáveis a corrente de partida de um motor elétrico, naturalmente cada uma delas apresenta seu próprio escopo de aplicações e limitações. Outra maneira de realizar partidas em motores, porém a um custo mais elevado, é a utilização das *softstarters*. Em relação a esse dispositivos, analise as afirmações a seguir.

- I. Atualmente, sua linguagem de programação mais difundida é aquela chamada de *Ladder*, justamente pela semelhança entre os seus comandos e o circuito elétrico físico comandado.
- II. Seu funcionamento, cuja objetivo é controlar a velocidade de motores elétricos durante suas partidas, está fundamentado no controle da frequência da tensão senoidal de saída.
- III. Permite a produção de rampas e patamares programáveis para aceleração e desaceleração de motores.

A respeito dessas afirmações, assinale a alternativa correta.

- a) Apenas I é verdadeira.
- b) Apenas II é verdadeira.
- c) Apenas III é verdadeira.
- d) Apenas II e III são verdadeiras.
- e) I, II e III são verdadeiras.

Questão 12

Assinale a alternativa incorreta.

- a) O choque dinâmico é o choque tradicional obtido ao tocar um elemento energizado.
- b) O choque elétrico por contato indireto pode ocorrer quando uma pessoa fica submetida a uma tensão devido a uma falha de isolamento.
- c) Corrente de segurar é um valor de corrente que provoca contrações musculares em uma pessoa submetida a um choque elétrico, impedindo que essa pessoa largue da fonte de corrente.
- d) Uma maneira de se evitar o choque elétrico por contato é o uso da “proteção por meio de obstáculos”.
- e) Limiar de sensação é o valor máximo de corrente elétrica que pode ser sentida ao atravessar o corpo de uma pessoa.

Questão 13

São grandezas fundamentais do Sistema Internacional de Unidades:

- a) Posição, massa e ângulo plano.
- b) Temperatura, intensidade luminosa e frequência.
- c) Posição, temperatura e carga elétrica.
- d) Quantidade de matéria, intensidade luminosa e temperatura.
- e) Tempo, ângulo plano e carga elétrica.

Questão 14

Os símbolos das unidades do Sistema Internacional de Unidades das grandezas elétricas: força, potência e condutância são, respectivamente:

- a) N, W e S.
- b) kgf, CV e S.
- c) N, CV e C.
- d) kgf, CV e C.
- e) kgf, kW e S.

Questão 15

Na representação de valores muito grandes ou muito pequenos, o Sistema Internacional de Unidades disponibiliza uma série de fatores multiplicativos chamados múltiplos e submúltiplos. A esse respeito, assinale a alternativa correta.

- I. O mili é simbolizado por μ e vale 10^{-3} .
- II. O femto é simbolizado por f e vale 10^{-15} .
- III. O Peta é simbolizado por P e vale 10^{15} .

A respeito dessas afirmações, assinale a alternativa correta.

- a) Apenas I é verdadeira.
- b) Apenas II é verdadeira.
- c) Apenas III é verdadeira.
- d) Apenas II e III são verdadeiras.
- e) I, II e III são verdadeiras.

Questão 16

Sobre aterramentos e a NBR5410, é correto afirmar:

- a) Em nenhuma hipótese é permitido que os eletrodos de aterramento sejam usados conjuntamente com o sistema de proteção contra descargas elétricas atmosféricas (SPDA), pois as intensas densidades de corrente desenvolvidas nos circuitos de SPDA podem com facilidade neutralizar a equipotencialização do aterramento e criar perigosas tensões de contato nas carcaças aterradas.
- b) A presença de incompatibilidade galvânica é fonte de corrosão eletrolítica e, como não há meios de retê-la, deve-se deixar claro no projeto os locais que devem ser alvo de manutenção periódica.
- c) A corrosão do eletrodo de aterramento pode ser causada por eventuais modificações do solo, o que compromete a qualidade do aterramento.
- d) A ligação de eletrodos de aterramento embutidos no concreto da fundação a um condutor de aterramento pode ser feita diretamente por um único condutor de cobre.
- e) Pode-se realizar o aterramento de carcaças pelo simples e direto acesso ao neutro da rede elétrica.

Questão 17

Assinale a alternativa correta.

- a) Independentemente do esquema de alimentação da edificação, o condutor neutro pode ser ligado ao barramento de equipotencialização principal.
- b) Se além do barramento de equipotencialização principal forem necessários outros barramentos suplementares, devem esses barramentos ficar ligados diretamente aos eletrodos de aterramento.
- c) O melhor local para a instalação do barramento de equipotencialização principal é o mais afastado possível do ponto de entrada, pois assim a ausência de induções eletromagnéticas garante um nível de tensão nulo.
- d) É necessário vincular as massas da edificação que forem acessíveis simultaneamente ao mesmo eletrodo de aterramento.
- e) É permitido que se instale na mesma caixa equipamentos de medição e barramentos de equipotencialização suplementares.

Questão 18

As frases, a seguir, relacionam métodos de proteção contra descargas elétricas atmosféricas e suas respectivas características.

- I. O Método Franklin tem como base a busca dos possíveis pontos a serem atingidos.
- II. A determinação de um volume de proteção, por intermédio de superfícies Gaussianas, com determinado ângulo de geratriz é o objetivo do Método Eletrogeométrico.
- III. O uso de condutores nus para formar uma malha captora que cubra a parte superior da edificação consiste no Método de Faraday.

A respeito dessas afirmações, assinale a alternativa correta.

- a) Apenas I é verdadeira.
- b) Apenas II é verdadeira.
- c) Apenas III é verdadeira.
- d) Apenas II e III são verdadeiras.
- e) I, II e III são verdadeiras.

Questão 19

Os materiais condutores mais utilizados na fabricação de condutores elétricos são o cobre e o alumínio. Comparando-se esses dois metais, pode-se afirmar:

- a) Em unidades do Sistema Internacional, o valor da resistividade do alumínio supera em apenas 10 nano aproximadamente o valor da resistividade do cobre. Portanto, do ponto de vista elétrico, o uso de condutores de cobre não apresenta vantagem em relação aos condutores de alumínio.
- b) Considerando-se que o cobre sofre oxidação com muito maior facilidade do que o alumínio, como se pode observar facilmente, torna-se o cobre menos vantajoso que o alumínio, pelo menos do ponto de vista elétrico.
- c) Levando-se em conta as resistividades e as massas específicas dos dois metais, é possível se obter economia considerável ao se utilizar cabos de alumínio em vez de cabos de cobre.
- d) Uma desvantagem dos cabos de cobre em relação aos de alumínio é que o cobre apresenta maior escoamento, exigindo conectores com grandes superfícies de contato.
- e) Por ter o alumínio menor calor específico que o cobre, recomenda-se que em locais de alta densidade de ocupação e com condições difíceis de fuga sejam usados apenas cabos de alumínio.

Questão 20

Cabos de potência recebem uma camada de material isolante que pode ser constituída por materiais termoplásticos, materiais termofixos ou papel impregnado. Em relação a esses materiais, é correto afirmar:

- a) O isolamento por intermédio de fitas de papel impregnado estratificadas são indicadas para isolamento de cabos de alta tensão.
- b) O isolamento em material termoplástico PVC possui boa flexibilidade, porém possui elevadas perdas dielétricas.
- c) O isolamento em material termofixo EPR não permite ao cabo isolado manter sua capacidade de condução de corrente em temperaturas ambientes mais elevadas.
- d) O isolamento em polietileno reticulado além de mitigar sensivelmente o fenômeno do *treeing* é indicado irrestritamente para tensões de até dezenas de milhares de volts.
- e) Deve-se tomar cuidado com cabos isolados em materiais termoplásticos e termofixos quando posicionados na vertical, pois apresentam esses materiais risco de escoamento.

Questão 21

Na determinação das correntes de curto-circuito, é sensato

- a) desconsiderar a contribuição dos motores de indução, ainda que representem a maior fração da carga instalada, pois quando ocorre a falta sua tensão de alimentação praticamente se anula e, conseqüentemente, suas correntes também.
- b) levar em consideração os motores de indução, pois apesar de ficarem sem corrente durante a falta eles passam a gerar tensões na rede.
- c) considerar sempre a contribuição dos motores de indução e tomar para o conjunto a maior impedância na base da soma das potências do conjunto.
- d) desconsiderar a contribuição dos motores de indução com potência inferior a 2CV, cada um.
- e) considerar como pior caso aquele caminho de menor fator de potência.

Questão 22

A respeito da norma técnica NBR 5410, assinale a alternativa correta.

- a) Não se aplica às áreas externas das propriedades como *campings*, por exemplo.
- b) Aplica-se apenas aos circuitos com tensão de funcionamento inferior a 1000V.
- c) Aplica-se a instalações elétricas de veículos automotores, embarcações e aeronaves.
- d) Não se aplica a instalações de iluminação pública.
- e) Aplica-se às redes públicas de distribuição de energia em baixa tensão.

Questão 23

A respeito da norma NBR 6979 “Conjunto de manobra e controle em invólucro metálico para tensões acima de 1kV até 36,2kV”, analise as afirmações a seguir.

- I. No conjunto de manobra e controle blindado, os componentes devem ser dispostos em compartimentos separados por divisões metálicas e aterradas.
- II. Podem ser alocadas num mesmo compartimento até dois conjuntos de barras diferentes.
- III. A tensão nominal de operação dos quadros é gradativamente reduzida para altitudes de instalação superiores ao nível do mar, conforme tabela.

A respeito dessas afirmações, assinale a alternativa correta.

- a) Apenas I é falsa.
- b) Apenas II é falsa.
- c) Apenas III é falsa.
- d) Apenas II e III são falsas.
- e) I, II e III são falsas.

Questão 24

Em relação ao esquema TN de aterramento, analise as afirmações a seguir.

- I. Esse esquema possui um ponto da alimentação diretamente aterrado, sendo as massas ligadas a esse ponto através de condutores de proteção.
- II. No esquema TN-S, que é uma das três variantes dentro do esquema TN, o condutor neutro e o condutor de proteção são distintos.
- III. No esquema TN-C, as funções de neutro e de proteção são combinadas em um único condutor, na totalidade do esquema.

A respeito dessas afirmações, assinale a alternativa correta.

- a) Apenas I é verdadeira.
- b) Apenas II é verdadeira.
- c) Apenas III é verdadeira.
- d) Apenas II e III são verdadeiras.
- e) I, II e III são verdadeiras.

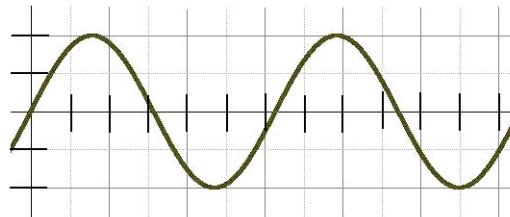
Questão 25

A norma técnica NBR5410, no capítulo sobre Prevenção de Influências Eletromagnéticas nas Instalações e seus Componentes, sugere que se evite o esquema de aterramento TN-C. Porém, segundo a mesma norma, “Em toda edificação alimentada por linha elétrica em esquema TN-C, o condutor PEN deve ser...”:

- a) “... separado do neutro, desde o ponto de entrada na edificação.”
- b) “... separado do neutro, em qualquer ponto entre o ponto de entrega e o ponto de entrada.”
- c) “... separado do neutro, em qualquer ponto entre o ponto de entrega e o quadro de distribuição principal.”
- d) “... separado do neutro, até o ponto de entrega.
- e) ser distinto do neutro da rede de alimentação a partir de determinado ponto da instalação, de modo a ficar a alimentação em TN-C até este ponto, e a partir daí TN-S.

Questão 26

Durante certo experimento é obtida a forma de onda de uma tensão senoidal no osciloscópio, representada, a seguir, onde a cada marca nos eixos representa uma divisão. Sabendo estar o mesmo regulado em $\text{sec/div}=3\text{ms}$, $\text{volts/div}=10\text{V}$ e que na sua ponta de prova de medição está selecionado “x10”, analise as afirmações .



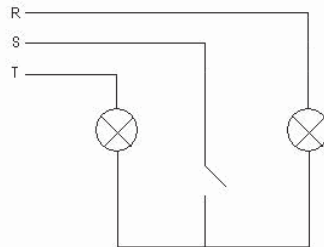
- I. O valor da tensão de pico é 20V.
- II. O valor da tensão eficaz é de aproximadamente 140V.
- III. O período do sinal senoidal representado é de aproximadamente 180ms.

A respeito dessas afirmações, assinale a alternativa correta.

- a) Apenas I é verdadeira.
- b) Apenas II é verdadeira.
- c) Apenas III é verdadeira.
- d) Apenas II e III são verdadeiras.
- e) I, II e III são verdadeiras.

Questão 27

No circuito trifásico, a seguir, a tensão eficaz fase-fase é de 220V e as duas lâmpadas são idênticas com dados nominais: 254V – 60W. Considere a chave interruptora simples indicada, inicialmente aberta, conforme representação na figura.



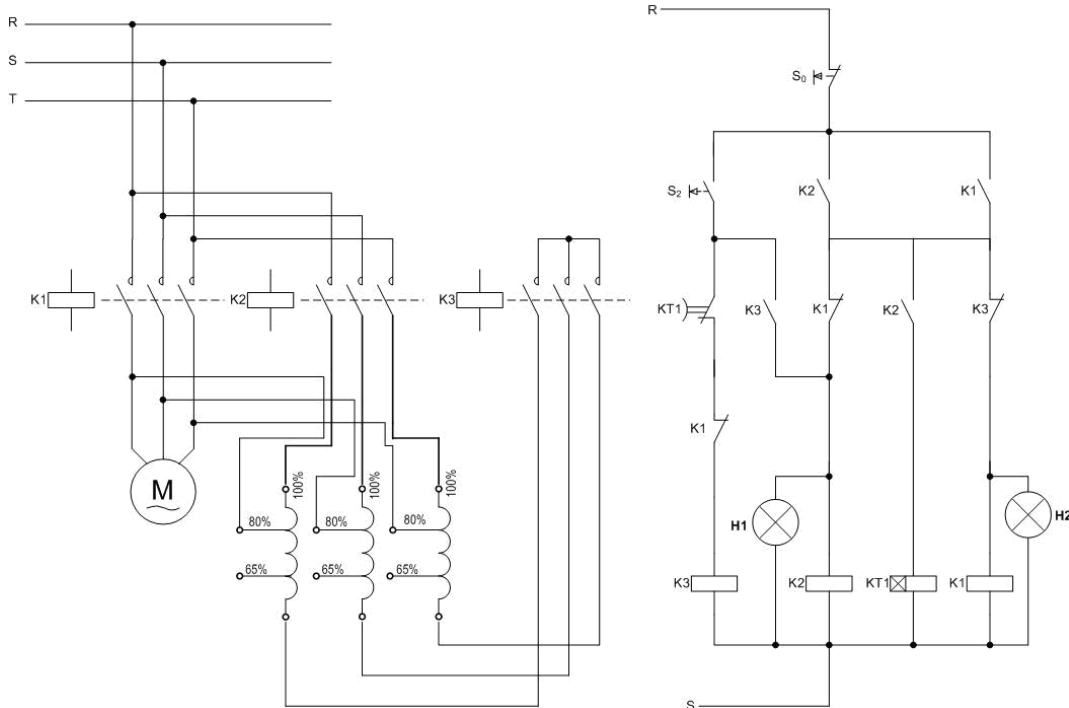
- I. Com a chave fechada a fase S se transforma num neutro virtual e sua corrente é nula.
- II. Com a chave aberta as lâmpadas funcionam com potência inferior à nominal.
- III. Com a chave aberta a potência dissipada é de quase 60W.

A respeito dessas afirmações, assinale a alternativa correta.

- a) Apenas I é verdadeira.
- b) Apenas II é verdadeira.
- c) Apenas III é verdadeira.
- d) Apenas II e III são verdadeiras.
- e) I, II e III são verdadeiras.

Questão 28

O diagrama, a seguir, tem a finalidade de



- a) realizar uma partida estrela-triângulo.
- b) realizar uma partida série-paralelo.
- c) realizar reversões trifásicas desde o acionamento de S₂ até o acionamento de S₀.
- d) realizar ajuste de fator de potência através de indutores, pois pode se tratar de um motor síncrono.
- e) realizar uma partida compensadora.

Questão 29

A norma técnica NBR 5413 define, no item 3.1 Iluminância, como sendo: “Limite da razão do fluxo luminoso recebido pela superfície em torno de um ponto considerado, para a área da superfície quando esta tende para o zero.” A respeito dessa grandeza, analise as afirmações a seguir.

- I. Os valores mínimos de iluminância para um determinado ambiente dependem da classe de atividade nele desenvolvida.
- II. A idade do observador de certa iluminância influencia na determinação da luminosidade mínima adequada para ele.
- III. É comum as tabela de iluminância apresentarem três valores para cada situação, em que o valor mediano é o valor padrão a ser utilizado e os outros dois se referem a situações especiais.

A respeito dessas afirmações, assinale a alternativa correta.

- a) Apenas I é verdadeira.
- b) Apenas II é verdadeira.
- c) Apenas III é verdadeira.
- d) Apenas II e III são verdadeiras.
- e) I, II e III são verdadeiras.

Questão 30

Em relação à sensibilidade do olho às radiações monocromáticas, considere as afirmações a seguir.

- I. Durante o dia, o olho humano é igualmente sensível a todas as radiações monocromáticas.
- II. Durante a noite, o olho humano é mais sensível às radiações monocromáticas de maior frequência.
- III. Durante o dia, o olho humano é mais sensível às radiações monocromáticas de menor frequência.

A respeito dessas afirmações, assinale a alternativa correta.

- a) Apenas I é verdadeira.
- b) Apenas II é verdadeira.
- c) Apenas III é verdadeira.
- d) Apenas II e III são verdadeiras.
- e) I, II e III são verdadeiras.

LÍNGUA PORTUGUESA

A tira a seguir é referência para as questões 31 e 32.



Questão 31

Acerca da interpretação da charge, leia as afirmativas a seguir:

- I. Com base na leitura do 2.º quadro, é possível afirmar que a palavra “violento” adquire sentido denotativo.
- II. Ocorre uma quebra de expectativa entre as informações contidas do 1.º para o 2.º quadro.
- III. O emprego do advérbio “muito” intensifica o adjetivo “violento”, presente no 1.º quadro.
- IV. A expressão “está ficando” sugere, pela leitura do 2.º quadro, que a situação estagnou-se.
- V. A enumeração contida no 2.º quadro explica a afirmação presente no 1.º.

Estão corretas apenas

- a) I, III e IV.
- b) II, III e IV.
- c) III, IV e V.
- d) II, III e V.
- e) I, II e IV.

Questão 32

Assinale o período que reescreve adequadamente o texto verbal da tira.

- a) O cinema está ficando muito violento por cobrar treze reais do ingresso, sete da pipoca, três e cinquenta do estacionamento.
- b) Cobrando treze reais do ingresso, sete da pipoca, três e cinquenta do estacionamento e exibindo o filme Hulk, o cinema está ficando muito violento.
- c) A fim de cobrar treze reais do ingresso, sete da pipoca, três e cinquenta do estacionamento, o cinema torna-se violento ao exibir Hulk.
- d) Quando exhibe filmes violentos, o cinema cobra mais caro: treze reais do ingresso, sete da pipoca, três e cinquenta do estacionamento.
- e) Treze reais do ingresso, sete da pipoca, três e cinquenta do estacionamento justificam o boicote a filmes violentos.

Questão 33

Os períodos a seguir foram retirados do jornal *Folha de S. Paulo* (on-line) de 17 e 18 de julho de 2009 . Analise-os e assinale a opção que apresenta análise inadequada de acordo com a norma padrão da língua.

- a) “Temendo a gripe suína, pacientes buscam diagnóstico mais preciso no Instituto de Infectologia Emílio Ribas, em São Paulo.” (a expressão grifada é, no contexto, sinônimo de necessário)
- b) “Durante coletiva de imprensa, Manuel Zelaya disse mais uma vez que lutará para retornar a Honduras.” (a expressão grifada pode, corretamente, ser colocada entre vírgulas.
- c) “crise em honduras – Com medo de represália, presidente deposto não revela quando pretende voltar ao país” – (o trecho que inicia o período apresenta uma ideia causal).
- d) “Estados e municípios terão até janeiro de 2010 para adaptar seus processos licitatórios as exigências” (o trecho apresenta erro de regência verbal).
- e) “Líder do PSDB diz que ataques a Yeda são orquestrados pelo "sinistro" Tarso Genro “ (a chamada do texto é apresentada em sentido conotativo da linguagem).

Questão 34

Todos os períodos a seguir foram retirados da revista *Isto É*, de 17 de junho de 2009. Assinale a opção que apresenta todos os que têm análise morfossintática correta.

- I. “Um gesto humanitário do governo transformou-se em caso de polícia . E pode dar muita dor de cabeça ao Itamaraty.” (p. 46) Os dois períodos simples podem ser transformados em um composto, bastando mudar a pontuação e grafar o elemento coesivo com letra minúscula.
 - II. O período da p. 46 citado acima apresenta um substantivo que, se tiver mudança na sílaba tônica, sofrerá mudança na classe gramatical.
 - III. “A crise dos 25 anos, que revela uma extensão da adolescência, é algo muito moderno, um sinal do nosso momento atual.” (p. 60) As expressões grifadas são qualidades atribuídas ao sujeito , cujo núcleo é crise.
 - IV. “Antes considerada uma virtude, a generosidade agora é vista com desconfiança e como sinal de fraqueza pela sociedade” (p. 68) – O período pode ser corretamente reescrito : A sociedade vê com desconfiança e como sinal de fraqueza a generosidade – antes considerada uma virtude.
- a) I e III
 - b) II e IV
 - c) II, III e IV
 - d) I, II, III e IV
 - e) III e IV

Leia o texto a seguir, retirado da revista *Isto É*, de 17 de junho de 2009, p. 27.

Caderno de Picasso é roubado – O Museu Picasso, em Paris, percebeu na terça-feira 9 que um caderno do pintor espanhol Pablo Picasso foi roubado de seu acervo.

Questão 35

Assinale a opção em que há um período com a mesma classificação sintática que a do período grifado.

- a) “Em decisão inédita, a Justiça de Minas Gerais determinou que um casal que devolveu a filha adotiva...”
- b) “Em decisão inédita, a Justiça de Minas Gerais determinou que um casal que devolveu a filha adotiva pagasse pensão à garota.”
- c) “Em decisão inédita, a Justiça de Minas Gerais determinou que um casal que devolveu a filha adotiva...”
- d) “Um quadro do britânico Peter Howson, que retrata a *popstar* Madonna, nua, com seu ex-marido Guy Ritchie, foi leiloado...”
- e) “Essas mulheres que resolvem fazer faxina e tirar as coisas do marido do lugar...”

Questão 36

Os períodos a seguir foram todos retirados (adaptados) da revista *Isto É* de 3 de junho de 2009. Propositadamente, retiraram-se os acentos indicativos de crase. Assinale a opção que apresenta um período em que tal acento é opcional.

- a) “Acredito que os brasileiros não estão menos solidários em relação a ajuda dada as vítimas das enchentes no Norte e Nordeste.” (p.12)
- b) “Como explicar as crianças portadoras do HIV que elas têm o vírus da Aids?” (p.28)
- c) “... para se dedicar em 2010 as eleições estaduais.” (p.33)
- d) “... dará acesso ao pacote de estímulo a economia, liberando US\$ 424 milhões até...” (p. 59)
- e) “ A sua frente, jovens com celular e jogos eletrônicos – ou, até mesmo, dormindo.” (p. 63)

A revista *Galileu* de julho de 2009 trouxe, na p. 51, o texto **VOCÊ É O SEU TRABALHO**, do qual se retirou o fragmento a seguir, que servirá de referência para as questões 37 e 38.

Trabalhar por prazer, com liberdade e férias em qualquer período do ano. Parece uma utopia ou, no mínimo, algo incapaz de pagar as contas do fim do mês. Mas o profissional de 2020 vai ser alguém exatamente assim, que manda na sua profissão e não trabalha por dinheiro, mas por amor. “No rastro do vazio deixado pelos anos 90 descobrimos que o trabalho deve ter um significado maior que a busca financeira”, afirma a psicóloga Ana Cristina Limongi França, coordenadora do Núcleo de Estudos e Pesquisas em Gestão da Qualidade de Vida no Trabalho, da FEA-USP. Na busca por essa essência, entra em jogo o conceito de vocação laboral, ou seja, uma espécie de chamado íntimo que direciona a profissão de acordo com as preferências pessoais.

Questão 37

Sobre a linguagem do texto, assinale a opção incorreta.

- a) O período entre aspas apresenta discurso direto, ao contrário do resto do texto.
- b) “...coordenadora do Núcleo de Estudos e Pesquisas em Gestão da Qualidade de Vida no Trabalho, da FEA-USP.” tem, no texto, a função sintática de aposto explicativo.
- c) O trecho é narrativo, apresenta todos os elementos dessa estrutura.
- d) O objetivo do texto é mostrar como será o trabalho nas próximas décadas.
- e) Há predomínio da função referencial ou denotativa da linguagem.

Questão 38

Assinale a opção que apresenta todas as corretas, considerando os aspectos morfossintáticos do texto.

- I. A conjunção mas do final do segundo período apresenta uma ideia adversativa.
 - II. Em: “descobrimos que o trabalho deve ter um significado maior...” o verbo pede um complemento direto; o elemento coesivo é uma conjunção.
 - III. O último que do texto é um pronome relativo, introduz uma ideia adjetiva.
 - IV. “Na busca por essa essência...” pode ser reescrito, corretamente, em busca dessa essência.
 - V. A expressão ou seja, no final do texto, apresenta uma ideia conclusiva sobre vocação laboral.
- a) I, III e V
 - b) II, III e IV
 - c) III e V
 - d) IV e V
 - e) I, II e III

Questão 39

Assinale a opção em que a norma padrão da língua está plenamente respeitada:

- a) O profissional do futuro prefere mais entender de educação e psicologia que conhecer bem a empresa.
- b) O papel de um profissional é transitar sobre diferentes áreas da organização empresarial.
- c) Com a tendência ao envelhecimento da população, ela será a guia profissional para a terceira idade.
- d) E, se o prazer ao trabalho for sincero, a mistura entre os espaços pessoais e profissionais deixam de ser um problema.
- e) Saber separar duas áreas ou reuni-las, quando necessário, é uma decisão que os profissionais estão aprendendo, sozinhos, a tomar.

Questão 40

Assinale a opção que apresenta um período que não pode ser transposto para a voz passiva.

- a) Os jovens de hoje estão mais preocupados em empreender do que em ter estabilidade.
- b) Em maio, o governo americano obrigou as montadoras de veículos a aumentar a eficiência no consumo de combustíveis e diminuir a emissão de poluentes.
- c) Os jovens vão revolucionar o mundo.
- d) Qual força influenciará esse novo trabalho?
- e) Nos Estados Unidos, as mulheres obtêm 60% dos diplomas.

INFORMÁTICA**Questão 41**

Com base no *Windows Vista* e no programa *Windows Explorer*, referente ao gerenciamento de pastas e arquivos, assinale a alternativa correta.

- a) O sinal de “+” à esquerda de uma pasta indica que esta pasta é um Drive.
- b) O sinal de “+” à esquerda de uma pasta indica que ela está selecionada.
- c) O sinal de “-” à esquerda de uma pasta indica que ela só possui arquivos.
- d) Quando uma pasta não apresenta sinal algum, significa que não possui subpasta ou subdiretório.
- e) Quando uma pasta não apresenta sinal algum, significa que seus arquivos estão ocultos.

Questão 42

Para organizar todos os ícones na área de trabalho do *Windows Vista*, deve-se clicar com o botão direito do *mouse* em

- a) uma área vazia da barra de ferramentas e selecionar o tipo de organização desejada.
- b) uma área vazia da área de trabalho e selecionar o tipo de organização desejada.
- c) cada ícone na área de trabalho e selecionar o tipo de organização desejada.
- d) cada tarefa aberta na barra de ferramentas e selecionar o tipo de organização desejada.
- e) uma área vazia da área de trabalho e selecionar o tipo de organização desejada.

Questão 43

No Excel 2003, quando queremos nos referir a célula A1 em uma fórmula, mesmo quando a fórmula é copiada e colada em outra célula da planilha, devemos usar a seguinte sintaxe:

- a) \$A\$1
- b) \$A1
- c) A\$1
- d) A1
- e) “A1”

Questão 44

No *Word 2003*, pode-se corrigir o uso accidental da tecla *caps lock*. O nome desse recurso é:

- a) AutoResumo.
- b) AutoTexto.
- c) Gramática.
- d) Ortografia.
- e) AutoCorreção.

Questão 45

Quando trabalhamos em um arquivo como um texto, por exemplo, esse documento será copiado do disco rígido para a memória, porque a memória permite um acesso muito mais rápido para que se faça modificações nesse documento. Quando se edita esse documento, as modificações surgem instantaneamente na tela, mas, enquanto não são salvas no disco rígido, elas não são armazenadas e podem ser perdidas caso se desligue o computador ou acidentalmente feche o aplicativo sem salvar o documento. O tipo de memória ao qual o texto se referencia é:

- a) Memória RAM
- b) Memória ROM
- c) Memória Virtual
- d) Memória Flash
- e) Memória USB

Questão 46

O *Office 2003* possui uma ferramenta cujo ícone é . A função dessa ferramenta é

- a) colorir um texto selecionado.
- b) apagar um texto selecionado.
- c) adicionar uma cor ao plano de fundo.
- d) copiar e aplicar formatação de texto e algumas formatações gráficas básicas.
- e) copiar um texto selecionado.

Questão 47

No *Word 2003*, podemos definir uma senha de proteção, com ela o documento só poderá ser aberto quando o usuário inserir a senha correta. Com base neste recurso do *Word* podemos afirmar que

- a) as senhas criadas para os documentos do *Word* só poderão ter letras e símbolos.
- b) que a senha pode ter no máximo 8 caracteres.
- c) após digitar 3 vezes a senha errada o documento é eliminado.
- d) é possível acrescentar um tipo de Criptografia
- e) nenhuma resposta está correta.

Questão 48

A figura abaixo representa um trecho de uma planilha do Excel 2003. Se dermos um duplo clique na alça de preenchimento da célula B2, qual será o conteúdo que irá aparecer na célula C7?

	A	B	C
1	Funcionário	Mês de Férias	
2	Ana	Janeiro	
3	Carlos		
4	Miguel		
5	Pedro		
6	Hugo		
7	Luciano		
8			
9			
10			

- a) Janeiro
- b) Junho
- c) Julho
- d) #####
- e) A célula permanecerá em branco.

Questão 49

No **Power Point 2003**, na apresentação dos **slides** podemos configurar o ponteiro para ficar no formato de caneta de forma a possibilitar anotações e/ou marcações no **slide**. Esse recurso pode ser acionado por meio das seguintes ações:

- a) Clicar no Menu Apresentações > Opções de Ponteiro
- b) Clicar sobre o **slide** durante a apresentação com o botão auxiliar e selecionar Opções de Ponteiro.
- c) Clicar no Menu Exibir > Opções de Ponteiro
- d) Clicar sobre o **slide** durante a apresentação com o botão auxiliar e selecionar a opção Anotações.
- e) Menu Formatar> opção Anotações

Questão 50

Você está fazendo uma apresentação O **slide** atual é o de número 50 e é preciso voltar ao **slide** 10. Escolha o procedimento mais adequado?

- a) Pressione ESC para voltar ao modo normal, clique na miniatura de **slide** correta nesse modo e clique no botão Reiniciar Apresentação de **Slides**.
- b) Pressione BACKSPACE até chegar ao **slide** que está procurando.
- c) Clique com o botão direito do **mouse**, aponte para Ir ao menu de atalho, e clique no **slide** desejado.
- d) Pressione seta para baixo até chegar ao **slide** procurado.

- e) Clique no ícone  até voltar ao **slide** solicitado.