

MP



SC

Estado de Santa Catarina
MINISTÉRIO PÚBLICO

CONCURSO PÚBLICO PARA PROVIMENTO DE VAGAS NO NÍVEL INICIAL DE CARGOS EFETIVOS DO QUADRO DE PESSOAL

EDITAL Nº. 001/2009

26 de julho de 2009

ENGENHEIRO CIVIL

ORIENTAÇÕES GERAIS

Confira se a impressão do caderno de provas está legível. Caso necessário solicite um novo caderno.

Verifique se as informações impressas no cartão resposta personalizado estão corretas. Em caso de divergência, notifique imediatamente o fiscal.

Este caderno é composto por 70 (setenta) questões objetivas de múltipla escolha, subdivididas em 5 (cinco) alternativas de resposta - **A, B, C, D e E** - dessas, somente 1 (uma) deverá ser assinalada como correta.

Procure fazer a prova com calma e atenção. Assine e preencha corretamente o cartão resposta, de acordo com as suas instruções, utilizando caneta esferográfica com tinta azul ou preta. O cartão resposta não será substituído em caso de marcação errada ou rasura.

Somente será permitida a sua retirada da sala após uma hora do início da prova que terá, no máximo, quatro horas de duração. Os três últimos candidatos deverão permanecer em sala até que todos concluam a prova e possam sair juntos.

Você será eliminado do concurso se:

a) ausentar-se da sala de prova sem o acompanhamento do fiscal, ou antes de decorrido o prazo mínimo para saída do candidato da sala;

b) for surpreendido em comunicação com outro candidato, ou utilizando máquina calculadora, livros, códigos, manuais, impressos ou quaisquer anotações;

c) estiver portando armas ou fazendo uso de qualquer tipo de aparelho eletrônico ou de comunicação (*bip*, telefone celular, relógios digitais, *walkman*, agenda eletrônica, *notebook*, *palmtop*, receptor, gravador ou outros equipamentos similares), bem como protetores auriculares;

d) tratar incorretamente ou agir com descortesia em relação a qualquer pessoa envolvida na aplicação das provas;

e) não devolver integralmente todo o material recebido (caderno de questões e cartão resposta personalizado).

Diante de qualquer dúvida você deve comunicar-se com o fiscal.

Boa prova

CONHECIMENTOS GERAIS

LÍNGUA PORTUGUESA

TEXTO: O TERCEIRO SETOR E AS FUNDAÇÕES

O Terceiro Setor envolve inúmeras organizações não governamentais que foram criadas para exercerem finalidade de interesse público, e por isso contam com o apoio do próprio Estado e da sociedade civil para custearem suas atividades.

Na presente pesquisa, elaboramos um estudo sobre a remuneração de “dirigentes” em fundações privadas e fundações públicas com personalidade jurídica de direito privado que recebem menos de 50% (cinquenta por cento) do Orçamento Público, enfocando aspectos legais, morais e o reflexo desta despesa no patrimônio das entidades, já que apresentam normalmente em seus quadros pessoas que são remuneradas para exercerem o comando da entidade.

Estudando essas fundações percebemos que as da área de educação, especificamente, têm se configurado mais como um tipo de empreendimento onde existe um hiato significativo entre a teoria e a prática. O seu surgimento foi caracterizado pela satisfação de uma necessidade coletiva, e sua regulação foi elaborada no sentido de dar respaldo e credibilidade à sua manutenção. No entanto, a má interpretação de alguns de seus dispositivos normativos, principalmente em função de interesses particulares, acabou por desvirtuar determinados procedimentos.

A insuficiência do Estado em sanar as necessidades da coletividade se estendeu também à fiscalização dessas instituições que, por serem consideradas instituições de grande utilidade e credibilidade, em função de sua finalidade pública, deixam de ser fiscalizadas com maior rigor, possibilitando abusos e disponibilização de recursos a quem não está realmente interessado em complementar as atividades estatais.

Como resultado da pesquisa, foi apresentado o reflexo da remuneração de dirigentes no patrimônio das fundações. O que se pode perceber, em primeiro lugar, foi a existência de pessoas remuneradas pertencentes aos órgãos de gestão, mesmo havendo vedação legal. A segunda constatação, não menos importante, é que os recursos despendidos na remuneração de dirigentes influenciam diretamente no resultado patrimonial das entidades, principalmente se for considerado que os benefícios fiscais podem ser cancelados.

É necessária uma revisão nos instrumentos normativos que regulam as fundações, bem como dos requisitos para obtenção de benefícios fiscais. Procedimentos de fiscalização e

acompanhamento devem ser otimizados com o objetivo de dar maior credibilidade à atuação dessas instituições que, a cada dia, ganham mais importância em função de sua atuação, e da complexidade trazida pela desigualdade social.

SANTOS, Jair Alcides. In:

<http://www.scribd.com/doc/6486899/Revista-N11-Ministerio-Publico-SC-2007>. Acesso em: 03/06/2006.
Fragmento adaptado.

01) Quanto ao gênero textual, assinale a alternativa **correta** relativamente ao texto.

- A** ⇒ resumo informativo **D** ⇒ resenha
B ⇒ reportagem **E** ⇒ carta
C ⇒ artigo acadêmico

02) Com relação ao texto, **todas** as alternativas estão corretas, **exceto** a:

A ⇒ Nas fundações educacionais, interesses particulares geram erros de interpretação de dispositivos legais.

B ⇒ Os recursos públicos na composição do orçamento das fundações, sejam públicas, sejam privadas, não podem exceder a 50% (cinquenta por cento).

C ⇒ Os recursos destinados à remuneração de dirigentes das fundações educacionais podem resultar no cancelamento de benefícios fiscais dessas entidades.

D ⇒ A remuneração de dirigentes em organizações do Terceiro Setor é incompatível com o exercício de atividades que visam à complementação das atividades estatais.

E ⇒ As OGNs consideradas de interesse público contam com apoio financeiro do Estado e da sociedade civil.

03) Considerando o emprego da expressão “*no entanto*”, na última frase do terceiro parágrafo do texto, é **correto** afirmar que:

A ⇒ tal expressão está mal empregada, pois a correta interpretação da lei independe da fiscalização.

B ⇒ inicia uma frase cujo argumento é contrário à regulação das organizações consideradas de interesse público.

C ⇒ o articulista considera que as fundações não são organizações de interesse público.

D ⇒ as fundações são organizações de fachada, criadas exclusivamente em função de interesses particulares.

E ⇒ o autor discorda de certos procedimentos adotados por fundações da área de educação.

04) Na frase:

“A insuficiência do Estado em sanar as necessidades da coletividade se estendeu também à fiscalização **dessas instituições** [...]”, o termo destacado em negrito corresponde às:

- A** ⇒ fundações da área de educação.
B ⇒ organizações não governamentais.
C ⇒ fundações públicas de direito público.
D ⇒ fundações privadas.
E ⇒ organizações que não se incluem no Terceiro Setor.

05) Com base no texto, marque **V** ou **F**, conforme as afirmações a seguir sejam **verdadeiras** ou **falsas**.

- () *As fundações de direito privado são entidades do chamado Terceiro Setor.*
() *O Estado não atende a todas as necessidades da coletividade.*
() *Legalmente, nenhuma fundação pode remunerar seus dirigentes.*
() *As fundações na área da educação sobrepõem-se às funções do Estado.*
() *Há falhas na fiscalização das fundações educacionais.*

A sequência **correta**, de cima para baixo, é:

- A** ⇒ F - F - V - F - V
B ⇒ F - V - V - F - V
C ⇒ V - F - F - V - F
D ⇒ V - V - F - F - V
E ⇒ F - V - V - F - F

06) Assinale a pergunta que pode ser respondida com base no texto.

- A** ⇒ Além das fundações, que outras organizações compõem o Terceiro Setor?
B ⇒ O que deve ser feito para dar maior credibilidade à atuação das fundações?
C ⇒ Por que o Estado não consegue sanar todas as necessidades da coletividade?
D ⇒ A quem compete a fiscalização das organizações do Terceiro Setor?
E ⇒ Em que as fundações são mais ágeis e eficientes do que o Estado?

07) Assinale a frase em que o pronome destacado em negrito está **corretamente** empregado.

- A** ⇒ **Esse** projeto é de 1998, **onde** a avenida ainda não tinha sido construída.
B ⇒ – Amigo, **me** permita abraçar-**lhe** e cumprimentar-**lhe** pelo sucesso de seu livro.
C ⇒ Segundo o relatório técnico, tanto o prédio da prefeitura quanto o terminal rodoviário precisam de reparos: **este** localizado no final da Av. Salomé; **aquele**, no alto da Praça 23 de Maio.
D ⇒ Senhor Diretor, **vosso** filho já **lhe** telefonou e pediu para **o** avisar que vai atrasar-**se**.
E ⇒ – Sem garantias mínimas de **sua** parte, nós não vamos poder **se** comprometer com a entrega do carro para **ti** no prazo.

08) Assinale as frases que estão escritas de acordo com as normas gramaticais do português padrão.

- I** *O órgão financeiro, que a empresa tinha submetido o projeto, visto que tinha negócios com ele, propôs um novo procedimento para pagamento de juros a longo prazo.*
II *No fim das contas, sobrou para os pescadores tão somente alguns trocados que mal dá para sobreviver até a próxima temporada.*
III *As novas normas devem ser aprovadas primeiramente ao nível de diretoria e, depois, visando à minimizar os impactos, pela assembléia de investidores.*
IV *O consumo regular e continuado de heroína, de droga injetada e, em alguns países, a utilização intensiva de estimulantes são responsáveis por uma percentagem assinalável dos problemas sociais e de saúde associados à droga, na Europa.*
V *“O foco principal do nosso projeto serão as comunidades mais carentes”, explicou a coordenadora do Nupar, Joana Cadermartori, acrescentando que “esse trabalho significa a própria legitimação do Ministério Público, que é o defensor da sociedade”.*
VI *Blusões verde-musgo, saias e camisas pretas, meias e acessórios amarelos, tudo estava em liquidação na nova loja do shopping.*

Todas as frases **corretas** estão listadas em:

- A** ⇒ I - II - V
B ⇒ I - II - III - IV
C ⇒ II - III - V - VI
D ⇒ III - V - VI
E ⇒ IV - V - VI

09) A alternativa na qual a expressão colocada entre parênteses substitui o termo destacado na frase, em negrito, sem prejuízo do sentido é:

A ⇒ “Apesar de incluir o aspecto da legalidade, a missão do Ministério Público vai muito além desse campo.” (visto que inclui)

B ⇒ “Prevalece na região o esquema de parcerias, **no qual** a maioria dos pequenos proprietários é apenas responsável pela terminação (engorda) dos suínos.” (onde)

C ⇒ “Embora algumas instituições locais auxiliem os proprietários na definição de sistemas de manejo dos dejetos e alternativas econômicas à criação de suínos, falta **ainda** uma política mais eficiente de incentivos financeiros e controle da poluição para que as responsabilidades não recaiam exclusivamente aos proprietários.” (também)

D ⇒ “Trabalhos como o corte de cana devem ser reservados àqueles que já se encontram com sua estrutura física consolidada, **porquanto** as agressões ao corpo são mais facilmente suportadas.” (uma vez que)

E ⇒ “O processo de representação política padece de grave vício, **pois** os eleitos não estão efetivamente vinculados nem aos partidos pelos quais se elegeram nem aos compromissos de campanha, nem há *recall*.” (desde que)

10) Assinale a alternativa **correta**.

A ⇒ A frase “Logo após o banho, ele me disse que estava arrependido de ter me contado a verdade” é exemplo de discurso indireto.

B ⇒ Na frase “Jogadores de futebol, que confiam em seus empresários, ganham salários melhores”, a exclusão das vírgulas não altera o sentido.

C ⇒ Em “Os desafios da destruição e da conservação do patrimônio cultural no Brasil são, provavelmente, pouco conhecidos do público acadêmico internacional, e este artigo **visa** a apresentar alguns aspectos dessas questões”, a regência do verbo destacado contém erro.

D ⇒ Na frase “Exelentíssimo Senhor Coordenador de Curso, voltaremos a entrar em contato consigo assim que tivermos informações mais precisas sobre o Encontro Nacional de Estudantes”, não contém erros de ortografia, nem de emprego de pronomes.

E ⇒ A frase “O período da vida deles onde eles se casam é exatamente aquela que coincide com o início do feminismo” ficará de acordo com a norma padrão se o termo “aquela” for substituído por “aquele”.

11) Assinale a alternativa cuja frase mantém o sentido original do texto, apesar das alterações morfosintáticas, lexicais e de pontuação.

A ⇒ “[...] elaborou-se um estudo sobre a remuneração de “dirigentes” em fundações públicas e fundações privadas com personalidade jurídica de direito privado, os quais recebem menos de 50% (cinquenta por cento) do Orçamento Público [...]”

B ⇒ “Com o objetivo de dar maior credibilidade à atuação dessas fundações, devem ser otimizados os procedimentos de fiscalização e acompanhamento [...]”

C ⇒ “Estudando essas fundações, percebe-se que as mesmas têm-se configurado como um tipo de empreendimento onde, mais especificamente na educação, existe um hiato significativo entre a teoria e a prática.”

D ⇒ “A segunda constatação igualmente importante é de que os recursos gastos na remuneração de dirigentes influenciam indiretamente no resultado patrimonial das entidades [...]”

E ⇒ “A escassez de recursos do Estado para sanar as necessidades da coletividade compromete também a fiscalização dessas instituições [...]”

12) Assinale a frase **correta** quanto às normas gramaticais do português padrão, à coesão textual e à coerência.

A ⇒ Em Florianópolis, os salários são, em média, 50% menores do que os de Brasília, mas, apesar do custo de vida ser menor.

B ⇒ O Chico Oliveira foi o único namorado que tive; eu conheci ele através da internet e logo fiquei locamente apaixonada.

C ⇒ “O Estatuto da Cidade avançou com relação à CF, ao prever a obrigatoriedade do Plano Diretor não-só para cidades com mais de vinte mil habitantes (art. 182, parágrafo 2º), como também em outras hipóteses [...]”

D ⇒ O MPE encaminhou um ofício à Secretaria Municipal de Meio Ambiente e Desenvolvimento Urbano solicitando informações sobre estágio que está o projeto e a execução do projeto, se foram feitos EIA/RIMA, EIV e GDU da obra e se esta possui Licença Ambiental de Operação e se foi realizada audiência pública para esclarecer à população sobre a obra.

E ⇒ A taxa de desemprego subiu para 9,4% em maio, a maior desde 1983, mas a perda de postos de trabalho ficou em 345 mil, bem inferior ao esperado, de 520 mil vagas.

13) Assinale a alternativa **correta**.

A ⇒ Na frase “Dirijo-me à Vossa Senhoria para solicitar as providências quanto a construção do imóvel, enumerando as ações de 01 à 15, caso a caso”, as crases estão devidamente assinaladas.

B ⇒ Em “O que está absolutamente claro é isto: – Nada ainda pode ser confirmado sobre a queda do Airbus 330!”, o pronome destacado retoma um termo (ou assunto) já citado.

C ⇒ A frase “Alice foi visitar a mãe dela no final de semana e o Tiago também” é ambígua, isto é, tem duplo sentido.

D ⇒ Se, na frase “Houve um **comentário** incorreto”, o termo destacado for flexionado no plural, todos os outros termos também irão, obrigatoriamente, para o plural.

E ⇒ Se, na frase “A saúde é produto **de um** amplo espectro de fatores relacionados **com a** qualidade de vida”, os termos destacados forem substituídos, respectivamente, por **com um** e **à**, o sentido da frase mudará.

14) Quanto à *concordância verbal e nominal*, **todas** as frases estão corretas, **exceto** a:

A ⇒ Na seleção dos informantes, serão selecionados aqueles que apresentarem um leque maior de conhecimentos sobre o tema.

B ⇒ Finalmente, está sendo discutido os termos da proposta de uso de nossas instalações por pessoas estranhas à repartição.

C ⇒ Para que a ação seja ajuizada, deve haver provas materiais e testemunhais, além de argumentos consistentes.

D ⇒ Há mais ou menos trinta dias, houve aqui duas festas sobre as quais muito ainda vai se falar.

E ⇒ Assim, explicamos que nossa relação com as entidades sindicais impõe certas condições e demandas que dificultam a correta interpretação dos fatos.

15) Em relação à *pontuação*, assinale a alternativa **correta**.

A ⇒ De acordo com a assessoria de imprensa do MP cerca de 40 minutos após a evacuação do prédio, todos os funcionários voltaram ao serviço.

B ⇒ Num desses dias eu estava falando que queria retornar para a internet e ele me falou que tinha um site que ele queria montar mas não tinha tempo era um site de vídeos!

C ⇒ Após a promulgação do Estatuto da Criança e do Adolescente, as atribuições do Ministério Público vêm se multiplicando, numa evidente prova de confiança do legislador, à qual o MP deverá corresponder com atuação eficiente.

D ⇒ Muitas vezes descendo ou subindo encontrei cardumes, golfinhos, plânctons gigantes.

E ⇒ As entidades monetárias internacionais e não nossos governantes, é que traçam os rumos econômicos e sociais do País

INFORMÁTICA

16) Analise as alternativas considerando o Sistema Operacional Windows XP. Sobre ele é correto afirmar, **exceto**:

A ⇒ Caso o usuário deseje fazer uma busca por arquivos do tipo texto, ele pode utilizar-se do curinga asterisco, preenchendo o campo de busca com os caracteres *.txt

B ⇒ Para o usuário obter informações sobre determinada pasta ele pode clicar com o botão direito do mouse sobre ela e escolher a opção Propriedades.

C ⇒ Se o usuário selecionar arquivos e pastas e pressionar a tecla Delete, estes arquivos e pastas irão para a Lixeira, local de onde poderão ser restaurados.

D ⇒ A pasta Meus Documentos é o único local onde o usuário possui permissões para criar novas pastas e salvar seus documentos.

E ⇒ Para criar uma nova pasta o usuário pode utilizar o Windows Explorer, selecionando o local onde deseja que a nova pasta seja criada e selecionar a opção “Arquivo → Novo → Pasta”.

17) Em relação ao software de apresentação BrOffice.org Impress é correto afirmar, **exceto**.

A ⇒ No modo de exibição Normal o usuário pode ver simultaneamente todos os slides da apresentação, facilitando a procura por um slide específico.

B ⇒ As configurações do slide mestre, tal como a imagem de fundo, serão aplicadas a todos os outros slides da apresentação.

C ⇒ Antes de inserir um novo slide o usuário pode escolher o layout desejado.

D ⇒ Na opção do menu “Apresentação de Slides → Configuração da Apresentação de Slides” o usuário pode definir a partir de qual slide a apresentação será iniciada.

E ⇒ O botão Apresentação de Slides, quando clicado, inicia a apresentação do documento.

18) Analise as afirmações a seguir considerando o Sistema Operacional Windows XP.

- I .O usuário pode configurar sua impressora padrão utilizando-se da opção Hardware do Gerenciador de Dispositivos.
- II O Windows permite a utilização do sistema por mais de um usuário, sendo que, para que seja feita a troca de um por outro, é necessário reiniciar o computador.
- III Com o recurso Tarefas Agendadas o usuário pode agendar a execução de programas para horários específicos.
- IV Na Barra de Tarefas é onde ficam localizados o Botão Iniciar e os botões referentes aos programas abertos pelo usuário
- V A opção Vídeo, no Painel de Controle, oferece recursos para personalização das cores da Área de Trabalho do usuário.

Todas as afirmações corretas estão em:

- A ⇒ I - II - III D ⇒ II - IV - V
B ⇒ I - III - V E ⇒ III - IV - V
C ⇒ II - III - IV

19) Considere o processador de Textos BrOffice.org Writer e analise as afirmações a seguir

- I O usuário pode utilizar o menu "Arquivo → Exportar" para salvar o documento em um formato diferente do padrão do Writer, como por exemplo DOC, RTF ou TXT.
- II A ferramenta Pincel permite que o usuário copie a formatação de um texto para outro.
- III A régua, que fica sempre visível, pode ser utilizada para configuração das margens do documento.
- IV A ferramenta Zoom, disponível no menu "Exibir → Zoom", permite a ampliação ou redução da visualização da página, sem alterar as configurações de impressão.
- V A Barra de Formatação de Marcadores e Numeração fornece ao usuário botões com funções como Ativar/Desativar Marcadores, Um nível acima, Um nível abaixo, dentre outros.

Todas as afirmações corretas estão em:

- A ⇒ I - II - IV
B ⇒ II - III
C ⇒ II - IV - V
D ⇒ II - III - V
E ⇒ III - IV

20) Com relação ao acesso a Redes de Computadores e Conceitos de Proteção e Segurança, todas as alternativas estão corretas, exceto a:

A ⇒ Para acessar um site na World Wide Web o usuário deve preencher o campo Endereço de seu navegador com a URL (Uniform Resource Locator) desejada, por exemplo,

<http://www.google.com.br>

B ⇒ O acesso a sites que exigem que os dados trafeguem de modo seguro faz uso do protocolo FTP (File Transfer Protocol), que possui recursos nativos de criptografia.

C ⇒ Os navegadores possuem recursos para aumentar ou diminuir a segurança no acesso a sites. Um exemplo é o bloqueio de cookies, que são pequenos arquivos utilizados pelos sites para armazenar informações sobre o usuário e sua navegação.

D ⇒ A Internet, rede de alcance mundial, pode ser considerada um ambiente hostil, no qual pessoas mal intencionadas em vários lugares do mundo podem virtualmente realizar tentativas de invasão para obtenção de informações ou parada de serviços específicos.

E ⇒ Para ajudar a proteger sua conta de acesso à rede é importante que o usuário faça a troca de sua senha periodicamente.

21) Com relação à Planilha Eletrônica BrOffice.org Calc é correto afirmar, exceto:

A ⇒ Para o usuário inserir uma linha inteira acima da célula ativa, ou uma coluna inteira à esquerda da célula ativa, ele pode fazer uso do menu "Inserir → Células".

B ⇒ Quando o usuário abre um arquivo do tipo texto no Calc, é apresentado a ele uma tela de importação de texto. Com ela o usuário pode configurar diferentes separadores ou largura fixa, facilitando a importação do texto para a planilha.

C ⇒ Se um usuário trabalha em um documento do Calc com duas planilhas chamadas Estoque e Produtos, ele pode inserir a informação da célula B4 da planilha Produtos na célula C8 da planilha Estoque com a fórmula ='Produtos'.B4.

D ⇒ A opção do menu "Formatar → Mesclar células → Definir" faz com que células selecionadas, desde que sejam vizinhas e alinhadas, sejam transformadas em uma célula só. Essa transformação pode gerar perda de dados e não pode ser desfeita.

E ⇒ As funções lógicas como, por exemplo, E, OU e SE, podem ser utilizadas pelo usuário para efetuar comparações entre células, resultando em valores verdadeiros ou falsos.

RACIOCÍNIO LÓGICO

22) Jorge, Roberto e Nelson são três amigos que têm em comum o hábito de colecionar. Cada um deles coleciona um tipo de objeto diferente. Perguntados sobre o que colecionam, disseram o seguinte:

Nelson: O Roberto não coleciona discos.

Roberto: Eu coleciono moedas.

Jorge: O Nelson coleciona selos.

Dois deles falaram a verdade e um mentiu. O que Roberto, Jorge e Nelson colecionam, respectivamente?

A ⇒ Moedas, Selos e Discos.

B ⇒ Moedas, Discos e Selos.

C ⇒ Discos, Moedas e Selos.

D ⇒ Discos, Selos e Moedas.

E ⇒ Selos, Discos e Moedas.

23) Analise a sequência de letras e números abaixo:

A1 → **C4** → **F8** → **J13** → _____

Qual a alternativa que contém o valor que preenche **corretamente** o campo vazio?

A ⇒ M22

B ⇒ N20

C ⇒ K21

D ⇒ L18

E ⇒ O19

24) Considere que **não** é verdade que João **não** está mentindo e analise as afirmações a seguir.

I *É mentira que João não está mentindo.*

II *Não é mentira que João está dizendo a verdade.*

III *É verdade que João não está mentindo.*

IV *É mentira que João está dizendo a verdade.*

V *Não é verdade que João está mentindo.*

Todas as afirmações **corretas** estão em:

A ⇒ I - II - V

B ⇒ I - IV

C ⇒ II - III - IV

D ⇒ III - V

E ⇒ IV - V

25) No pátio de uma fábrica estão estacionados cinco mil carros. Desses, 35% são do modelo Luxo, 32% são do modelo Intermediário e os demais são do modelo Popular. Uma enchente toma conta do pátio da fábrica e, após a baixa das águas, constata-se que, de todos os carros, somente 43% dos de modelo Popular não foram danificados. Quantos veículos sofreram danos com a enchente?

A ⇒ 4286

D ⇒ 4690

B ⇒ 3874

E ⇒ 3958

C ⇒ 4312

CONHECIMENTOS JURÍDICOS

26) O Ministério Público é instituição permanente, essencial à função jurisdicional do Estado, incumbindo-lhe a defesa da ordem jurídica, do regime democrático e dos interesses sociais e individuais indisponíveis.

Nesse sentido, marque com **V** as afirmações **verdadeiras** e **F** as **falsas**.

() *São princípios institucionais do Ministério Público a unidade, a indivisibilidade e a independência funcional.*

() *Ao Ministério Público está assegurada autonomia funcional e administrativa, sendo incompetente, contudo, para propor ao Poder Legislativo a criação e extinção de seus cargos e serviços auxiliares.*

() *O Ministério Público elaborará sua proposta orçamentária fora dos limites estabelecidos na lei de diretrizes orçamentárias, vez que esta norma não é aplicável a tal instituição.*

() *A destituição do Procurador-Geral da República, por iniciativa do Presidente da República, deverá ser precedida de autorização da maioria absoluta, após sessão conjunta do Congresso Nacional.*

() *O Ministério Público MP abrange: o MP da União (que compreende o MP Federal; o MP do Trabalho; o MP Militar; o MP do Distrito Federal e Territórios) e os Ministérios Públicos dos Estados.*

A sequência **correta**, de cima para baixo, é:

A ⇒ F - V - V - F - V

B ⇒ V - F - V - F - F

C ⇒ V - F - F - V - V

D ⇒ V - F - F - F - V

E ⇒ F - V - V - V - F

27) Analise as afirmações a seguir.

- I *É função institucional do Ministério Público requisitar diligências investigatórias e a instauração de inquérito policial, indicados os fundamentos jurídicos de suas manifestações processuais e promover, privativamente, a ação penal pública, na forma da lei.*
- II *As funções do Ministério Público só podem ser exercidas por integrantes da carreira, que deverão residir na comarca da respectiva lotação, salvo autorização do chefe da instituição.*
- III *O Conselho Nacional do Ministério Público compõe-se de dezesseis membros nomeados pelo Presidente da República, depois de aprovada a escolha pela maioria absoluta do Senado Federal, para um mandato de dois anos, admitida uma recondução.*
- IV *Advogados não compõem o Conselho Nacional do Ministério Público.*
- V *O Conselho Nacional do Ministério Público escolherá, em votação secreta, um Corregedor nacional, dentre os membros do Ministério Público que o integram, autorizada a recondução.*

Todas as afirmações corretas estão em:

- A ⇒ I - II
- B ⇒ II - III
- C ⇒ II - III - IV
- D ⇒ III - IV - V
- E ⇒ IV - V

28) "Controle da Administração pode ser conceituado como o conjunto de mecanismos jurídicos e administrativos por meio dos quais se fiscaliza e revisa a atividade administrativa em qualquer das esferas do Poder."

Sobre esse tema é correto afirmar, exceto:

- A ⇒ A coisa julgada administrativa pode ser conceituada como a situação jurídica pela qual determinada decisão firmada pela Administração Pública na via administrativa não poderá ser modificada por decisão de outra esfera de Poder.
- B ⇒ O Tribunal de Contas, além de exercer o poder regulamentar, quando atuar em sua atividade de controle de contas e de administradores públicos, poderá impor a quebra do sigilo bancário de dados constantes no Banco Central.

C ⇒ A interposição da reclamação ao STF por desatendimento de súmula vinculante pela Administração Pública independe do esgotamento das vias administrativas.

D ⇒ É obrigatório o comparecimento de Ministro de Estado perante a Câmara dos Deputados para prestar informações sobre assunto previamente especificado, embora a ausência injustificada da autoridade não configure crime de responsabilidade.

E ⇒ O congresso Nacional tem a prerrogativa de apurar a legalidade de ato de presidente de empresa pública.

29) Sobre as limitações ao direito de propriedade, analise as afirmações a seguir.

- I *Ocupação temporária é um ato urgente de transferência da propriedade particular para o Poder Público, por necessidade pública, independentemente de indenização.*
- II *A servidão administrativa, que tem natureza jurídica de direito real, somente ensejará indenização quando houver prejuízo efetivo.*
- III *A requisição, incidente apenas sobre bens imóveis, tem caráter de permanência e natureza jurídica de direito real.*
- IV *Tombamento é a intervenção do Estado na propriedade privada, de caráter permanente, visando proteger o patrimônio cultural brasileiro, limitando o exercício do direito de utilização do bem mediante prévia e justa indenização.*
- V *Sendo a desapropriação o procedimento através do qual o Poder Público transfere para si ou seus delegados a propriedade particular (ou pública de entidade de grau inferior para a superior) de bens móveis ou imóveis, corpóreos ou incorpóreos, por razões de necessidade ou utilidade pública, ou por interesse social, são suscetíveis de desapropriação os semoventes, os documentos de valor histórico e o aspecto patrimonial do direito de autor.*

Todas as afirmações corretas estão em:

- A ⇒ I - III - IV
- B ⇒ I - IV
- C ⇒ II - V
- D ⇒ III - IV
- E ⇒ III - IV - V

30) Com relação aos serviços públicos, **todas** as alternativas estão corretas, **exceto** a:

A ⇒ O princípio da generalidade ou do funcionamento equitativo está relacionado aos princípios da isonomia, da impessoalidade e da igualdade, na medida em que impõe que os serviços públicos devam ser prestados sem discriminação entre os beneficiários.

B ⇒ Sendo os serviços de abastecimento de água e esgotamento sanitário remunerados preferencialmente sob a forma de tarifas e outros preços públicos, poderão ser interrompidos pelo prestador em virtude de inadimplemento do usuário, independentemente de notificação.

C ⇒ As vias federais, a exploração de obra de barragem e os serviços postais são serviços e obras públicas federais passíveis de concessão.

D ⇒ Segundo a legislação de regência e a interpretação dada ao tema pelo STF, a natureza jurídica da permissão de serviços públicos é de contrato administrativo de adesão.

E ⇒ Uma das poucas distinções entre a concessão e a permissão de serviço público refere-se ao particular executor do serviço: enquanto a concessão é atribuída à pessoa jurídica ou consórcio de empresas, a permissão só pode ser firmada com pessoa física ou jurídica.

31) Sobre os crimes contra a *Administração Pública* previstos no Código Penal, analise as afirmações a seguir.

I *Desobedecer ordem legal de funcionário público caracteriza crime de desacato.*

II *O crime de concussão é praticado por particular contra a administração pública.*

III *Comete crime de prevaricação quem retarda ou deixa de praticar, indevidamente, ato de ofício, ou o pratica contra disposição expressa de lei, para satisfazer interesse ou sentimento pessoal.*

IV *O sujeito ativo do crime de corrupção passiva é um funcionário público ou alguém a este equiparado.*

V *É crime de corrupção passiva solicitar, exigir, cobrar ou obter, para si ou para outrem, vantagem ou promessa de vantagem, a pretexto de influir em ato praticado por funcionário público no exercício da função.*

Todas as afirmações **corretas** estão em:

A ⇒ I - III

D ⇒ III - IV

B ⇒ I - V

E ⇒ III - IV - V

C ⇒ II - IV - V

32) Sobre os crimes contra o *patrimônio* previstos no Código Penal, analise as afirmações:

I *Quem vende, permuta, dá em pagamento, em locação ou em garantia coisa alheia como própria, comete crime de apropriação indébita.*

II *O crime de receptação é punível ainda que desconhecido ou isento de pena o autor do crime de que proveio a coisa.*

III *O agente que comete crime de roubo é isento de pena quando a vítima é seu cônjuge, na constância do casamento.*

IV *É crime de furto subtrair, para si ou para outrem, coisa alheia móvel. Equipara-se à coisa móvel a energia elétrica ou qualquer outra que tenha valor econômico.*

V *Constitui crime de esbulho possessório suprimir ou deslocar tapume, marco ou qualquer outro sinal indicativo de linha divisória, para apropriar-se, no todo ou em parte, de coisa imóvel alheia.*

Todas as afirmações **corretas** estão em:

A ⇒ I - II - IV

D ⇒ III - IV - V

B ⇒ I - III - V

E ⇒ IV - V

C ⇒ II - IV

33) Leis complementares da União e dos Estados, cuja iniciativa é facultada aos respectivos Procuradores-Gerais, estabelecerão a organização, as atribuições e o estatuto de cada Ministério Público, observadas, relativamente a seus membros.

I *A garantia da vitaliciedade, após dois anos de exercício, não podendo perder o cargo senão por sentença judicial transitada em julgado.*

II *A vedação total de receber, a qualquer título e sob qualquer pretexto, honorários, percentagens ou custas processuais e de exercer a advocacia.*

III *A vedação, sem exceção, de receber auxílio ou contribuição de pessoa física, entidades públicas ou privadas.*

IV *A vedação total de participar de sociedade comercial e de exercer, ainda que em disponibilidade, qualquer outra função pública.*

Todas as afirmações **corretas** estão em:

A ⇒ I - II

D ⇒ II - III - V

B ⇒ I - IV

E ⇒ III - IV - V

C ⇒ II - V

34) Marque **V** ou **F**, conforme as afirmações a seguir sejam **verdadeiras** ou **falsas**.

- () *Os Procuradores-Gerais nos Estados e no Distrito Federal e Territórios poderão ser destituídos por deliberação da maioria absoluta do Poder Legislativo.*
- () *Os Ministérios Públicos dos Estados e o do Distrito Federal e Territórios formarão lista triplíce dentre integrantes da carreira, para escolha de seu Procurador-Geral.*
- () *O Procurador-Geral será nomeado pelo Chefe do Poder Executivo, para mandato de dois anos, não sendo permitida a recondução.*
- () *A destituição do Procurador-Geral da República, por iniciativa do Presidente da República, deverá ser precedida de autorização da maioria do Senado Federal.*

A sequência **correta**, de cima para baixo, é:

A ⇒ F - V - V - V **D** ⇒ F - V - V - F
B ⇒ V - F - V - F **E** ⇒ V - V - F - F
C ⇒ V - F - F - V

35) Ao servidor público da administração direta, autárquica e fundacional, no exercício de mandato eletivo, aplicam-se as seguintes disposições, **exceto**:

A ⇒ Para efeito de benefício previdenciário, no caso de afastamento, os valores serão determinados como se no exercício estivesse.

B ⇒ Em qualquer caso que exija o afastamento para o exercício de mandato eletivo, seu tempo de serviço não será contado.

C ⇒ Tratando-se de mandato eletivo federal, estadual ou distrital, ficará afastado de seu cargo, emprego ou função.

D ⇒ Investido no mandato de Prefeito será afastado do cargo, emprego ou função, sendo-lhe facultado optar pela sua remuneração.

E ⇒ Investido no mandato de Vereador, havendo compatibilidade de horários, perceberá as vantagens de seu cargo, emprego ou função, sem prejuízo da remuneração do cargo eletivo e, não havendo compatibilidade, será aplicada a norma do inciso anterior.

36) De acordo com a Lei Complementar nº 75, de 20/05/1993, é correto afirmar, **exceto**:

A ⇒ Remoção é qualquer alteração de lotação sendo que esta será feita de ofício, a pedido singular ou por permuta.

B ⇒ As correspondências, notificações, requisições e intimações do Ministério Público, quando tiverem como destinatário o Presidente da República, serão encaminhadas e levadas a efeito pelo Procurador-Geral da República ou outro órgão do Ministério Público a quem essa atribuição seja delegada, cabendo às autoridades mencionadas fixar data, hora e local em que puderem ser ouvidas, se for o caso.

C ⇒ Nenhuma autoridade poderá opor ao Ministério Público, sob qualquer pretexto, a exceção de sigilo, sem prejuízo da subsistência do caráter sigiloso da informação, do registro, do dado ou do documento que lhe seja fornecido.

D ⇒ A propositura de ação para perda de cargo acarreta de imediato o afastamento do membro do Ministério Público do exercício de suas funções, com a perda dos vencimentos e das vantagens pecuniárias do respectivo cargo.

E ⇒ Os membros do Ministério Público da União são inamovíveis, salvo motivo de interesse público, na forma desta lei complementar.

37) Sobre a Lei 8.666/93, que institui normas para licitações e contratos da Administração Pública, é correto afirmar, **exceto**:

A ⇒ A licitação destina-se a garantir a observância do princípio constitucional da isonomia e a selecionar a proposta mais vantajosa para a Administração e será processada e julgada em estrita conformidade com os princípios básicos da legalidade, impessoalidade, moralidade, igualdade e publicidade, dentre outros.

B ⇒ A licitação não será sigilosa, sendo públicos e acessíveis ao público os atos de seu procedimento, salvo quanto ao conteúdo das propostas, até a respectiva abertura.

C ⇒ Em igualdade de condições, como critério de desempate, será assegurada preferência, inicialmente, aos bens e serviços produzidos ou prestados por empresas brasileiras de capital nacional.

D ⇒ É vedado aos agentes públicos admitir, prever, incluir ou tolerar, nos atos de convocação, cláusulas ou condições que comprometam, restrinjam ou frustrem o seu caráter competitivo e estabeleçam preferências ou distinções em razão da naturalidade, da sede ou domicílio dos licitantes ou de qualquer outra circunstância impertinente ou irrelevante para o específico objeto do contrato.

E ⇒ O procedimento licitatório caracteriza ato administrativo formal, dependendo, contudo, da esfera da Administração Pública.

38) Quanto às modalidades, limites e dispensa de Licitação, analise as afirmações a seguir.

- I** Convite é a modalidade de licitação entre interessados do ramo pertinente ao seu objeto, cadastrados ou não, escolhidos e convidados em número máximo de 3 (três) pela unidade administrativa, a qual afixará, em local apropriado, cópia do instrumento convocatório e o estenderá aos demais cadastrados na correspondente especialidade que manifestarem seu interesse com antecedência de até 24 (vinte e quatro) horas da apresentação das propostas.
- II** Os avisos contendo os resumos dos editais das concorrências, das tomadas de preços, dos concursos e dos leilões, embora realizados no local da repartição interessada, deverão ser publicados com antecedência, no mínimo, por uma vez no Diário Oficial do Estado ou do Distrito Federal quando se tratar, respectivamente, de licitação feita por órgão ou entidade da Administração Pública Estadual ou Municipal, ou do Distrito Federal.
- III** Concorrência é a modalidade de licitação entre quaisquer interessados que, na fase inicial de habilitação preliminar, comprovem possuir os requisitos mínimos de qualificação exigidos no edital para execução de seu objeto.
- IV** As licitações serão efetuadas no local onde se situar a repartição interessada, salvo por motivo de interesse público, devidamente justificado, sendo que isto não impedirá a habilitação de interessados residentes ou sediados em outros locais.
- V** Tomada de preços é a modalidade de licitação entre interessados devidamente cadastrados ou que atenderem a todas as condições exigidas para cadastramento até o décimo dia anterior à data do recebimento das propostas.

Todas as afirmações corretas estão em:

- A** ⇒ I - II - III
- B** ⇒ I - III - IV
- C** ⇒ II - III - IV
- D** ⇒ III - IV - V
- E** ⇒ IV - V

39) Pela Lei 4.320/64, o conceito “agrupamento de serviços subordinados ao mesmo órgão ou repartição a que serão consignadas dotações próprias” se refere a:

- A** ⇒ Unidade Orçamentária
- B** ⇒ Unidade Administrativa
- C** ⇒ Secretaria
- D** ⇒ Autarquia
- E** ⇒ Crédito Orçamentário

40) Sobre o processo orçamentário brasileiro, analise as afirmações a seguir.

- I** O projeto de lei orçamentária será acompanhado de demonstrativo regionalizado do efeito, sobre as receitas e despesas, decorrente de isenções, anistias, remissões, subsídios e benefícios de natureza financeira, tributária e creditícia.
- II** As emendas aos Planos serão apresentadas em cada Casa Legislativa com a finalidade de ser apreciada e votada pelo Plenário das duas Casas do Congresso Nacional.
- III** Os recursos que, em decorrência de veto, emenda ou rejeição do projeto de lei orçamentária anual, ficarem sem despesas correspondentes poderão ser utilizados, conforme o caso, mediante créditos especiais ou suplementares, com prévia e específica autorização legislativa.
- IV** A realização de operações de créditos que excedam o montante da previsão inicial dessa receita, ressalvadas as autorizadas mediante créditos suplementares ou especiais com finalidade precisa, aprovados pelo Poder Legislativo por maioria absoluta está dentre as vedações da Constituição Federal.
- V** Toda e qualquer vinculação de receita de impostos a órgão, fundo ou despesa, atende ao princípio orçamentário da Não Afetação da Receita.

Todas as afirmações corretas estão em:

- A** ⇒ I - II
- B** ⇒ I - III
- C** ⇒ II - III - V
- D** ⇒ III - IV
- E** ⇒ IV - V

CONHECIMENTOS ESPECÍFICOS

41) Considerando as definições da NBR 12721 - Avaliação de custos de construção para incorporação imobiliária, e outras disposições para condomínios edilícios, correlacione as colunas a seguir.

- (1) *Áreas reais*
- (2) *Área real total do pavimento*
- (3) *Área real total da unidade autônoma*
- (4) *Área real global da edificação*
- () *Medida da superfície de quaisquer dependências, ou conjunto de dependências, cobertas ou descobertas, nelas incluídas as superfícies das projeções de paredes, de pilares e demais elementos construtivos.*
- () *Soma das áreas cobertas e descobertas reais de um determinado pavimento medidas a partir do projeto arquitetônico.*
- () *Soma das áreas cobertas e descobertas reais, situadas nos diversos pavimentos da edificação, calculadas a partir do projeto arquitetônico aprovado.*
- () *Soma das áreas cobertas e descobertas reais e condominiais que definem a área total da unidade autônoma considerada, calculadas a partir do projeto arquitetônico aprovado.*

A sequência **correta**, de cima para baixo, é:

- A** ⇒ 3 - 4 - 2 - 1 **D** ⇒ 3 - 2 - 1 - 4
B ⇒ 2 - 1 - 3 - 4 **E** ⇒ 1 - 2 - 4 - 3
C ⇒ 4 - 2 - 1 - 3

42) De acordo com as definições da Lei nº 8.666/93 é correto afirmar, **exceto**:

A ⇒ Empreitada por preço global é um tipo de regime da execução direta.

B ⇒ Obra é toda construção, reforma, fabricação, recuperação ou ampliação, realizada por execução direta ou indireta.

C ⇒ Serviço é toda atividade destinada a obter determinada utilidade de interesse para a Administração, tais como: demolição, conserto, instalação, montagem, operação, conservação, reparação, adaptação, manutenção, transporte, locação de bens, publicidade, seguro ou trabalhos técnico-profissionais.

D ⇒ Execução direta é feita pelos órgãos e entidades da Administração, pelos próprios meios.

E ⇒ Compra é toda aquisição remunerada de bens para fornecimento de uma só vez ou parceladamente.

43) Com relação às armaduras de pilares, de acordo com a NBR-6118 é correto afirmar, **exceto**:

A ⇒ A armadura longitudinal mínima deve ser: $A_{s,min} = (0,15 N_d / f_{yd}) \geq 0,004 A_c$.

B ⇒ O diâmetro das barras longitudinais não deve ser inferior a 8mm nem superior a 1/8 da menor dimensão transversal.

C ⇒ Em seções poligonais deve existir pelo menos uma barra de armadura longitudinal em cada vértice e em seções circulares, no mínimo, seis barras distribuídas ao longo do perímetro.

D ⇒ A armadura transversal de pilares, constituída por estribos e, quando for o caso, por grampos suplementares, deve ser colocada em toda a altura do pilar, sendo obrigatória sua colocação na região de cruzamento com vigas e lajes.

E ⇒ O diâmetro dos estribos em pilares não deve ser inferior a 5mm nem a 1/4 do diâmetro da barra isolada ou do diâmetro equivalente do feixe que constitui a armadura longitudinal.

44) Considere os tipos de fundações profundas que se caracterizam por serem executadas sem produzirem grandes vibrações.

- I** Estaca franki
- II** Estaca hélice contínua
- III** Estaca pré-moldada de concreto
- IV** Estaca raiz

Todas as **corretas** estão em:

- A** ⇒ I - III **D** ⇒ II - III - IV
B ⇒ II - III **E** ⇒ III - IV
C ⇒ II - IV

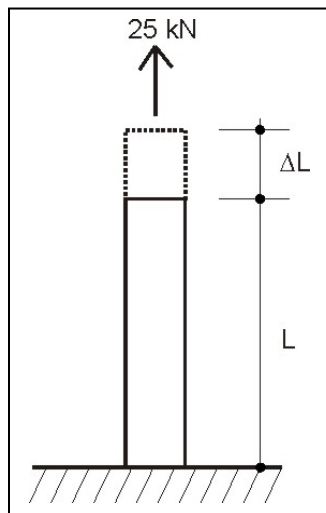
45) Com relação aos domínios de deformação para o Estado Limite Último, contidos na NBR 6118, analise as afirmações a seguir.

- I** No domínio 4 ocorre ruptura à compressão do concreto e escoamento do aço.
- II** Nos domínios 3 e 4 ocorre ruptura à compressão do concreto.
- III** Nos domínios 2 e 3 ocorre o escoamento do aço.

Está(ão) **correta(s)** a(s) afirmação(ões):

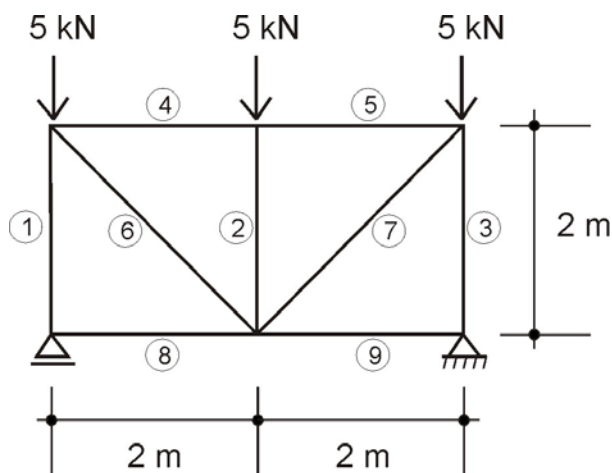
- A** ⇒ I - II **D** ⇒ II - III
B ⇒ I - III **E** ⇒ III
C ⇒ I - II - III

46) Considere que a barra da figura ao lado segue a Lei de Hooke e está sujeita a uma força de tração de 25kN. Determine a tensão normal (σ) na seção transversal e o alongamento ΔL da barra, sabendo que as propriedades da barra são as seguintes: Módulo de elasticidade $E = 200\text{GPa}$, área da seção transversal de 5 cm^2 e comprimento da barra $L = 2\text{m}$.



- A** $\Rightarrow \sigma = 50\text{MPa}$ e $\Delta L = 0,5\text{mm}$
B $\Rightarrow \sigma = 25\text{MPa}$ e $\Delta L = 0,375\text{mm}$
C $\Rightarrow \sigma = 5\text{MPa}$ e $\Delta L = 5\text{mm}$
D $\Rightarrow \sigma = 2,5\text{MPa}$ e $\Delta L = 0,5\text{mm}$
E $\Rightarrow \sigma = 50\text{MPa}$ e $\Delta L = 50\text{mm}$

47) Dada a treliça da figura abaixo, com as barras numeradas de 1 a 9, assinale quais as barras que estão comprimidas.



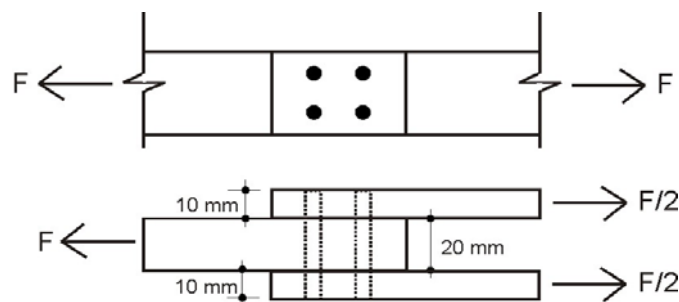
- A** $\Rightarrow 3 - 6 - 7$ **D** $\Rightarrow 4 - 5 - 6 - 7$
B $\Rightarrow 6 - 7 - 8$ **E** $\Rightarrow 1 - 2 - 3 - 4 - 5$
C $\Rightarrow 5 - 8 - 9$

48) Qual a porcentagem de volume de vazios de um agregado graúdo que apresenta massa específica = $2,65\text{ kg/dm}^3$ e massa unitária = $1,35\text{ kg/dm}^3$?

- A** $\Rightarrow 65\%$ **D** $\Rightarrow 49\%$
B $\Rightarrow 35\%$ **E** $\Rightarrow 40\%$
C $\Rightarrow 51\%$

49) Qual a tensão de cisalhamento nos parafusos da ligação das chapas da figura abaixo, sabendo-se que $F=400\text{kN}$, a área de cada parafuso é de 2 cm^2 e as espessuras das chapas são as indicadas na figura?

(Obs. Não considerar nenhum coeficiente de majoração das cargas).



- A** $\Rightarrow 25\text{ kN/cm}^2$ **D** $\Rightarrow 50\text{ kN/cm}^2$
B $\Rightarrow 100\text{ kN/cm}^2$ **E** $\Rightarrow 40\text{ kN/cm}^2$
C $\Rightarrow 200\text{ kN/cm}^2$

50) No ensaio de percussão SPT, o valor de N-SPT é definido como sendo a soma do número de golpes para cravação do(s):

- A** \Rightarrow últimos 15cm do amostrador.
B \Rightarrow primeiros 30cm do amostrador.
C \Rightarrow amostrador (45cm).
D \Rightarrow primeiros 15cm do amostrador.
E \Rightarrow últimos 30cm do amostrador.

51) A sigla CP-III refere-se a que tipo de cimento?

- A** \Rightarrow Cimento portland pozolânico.
B \Rightarrow Cimento portland de alto-forno.
C \Rightarrow Cimento portland com filler calcário.
D \Rightarrow Cimento aluminoso.
E \Rightarrow Cimento portland comum.

52) Quais são os blocos especiais empregados nos cantos e encontros de parede para se manter a perfeita amarração, e que fazem parte da família do bloco de $14 \times 19 \times 39\text{ cm}$ (largura x altura x comprimento)?

- A** $\Rightarrow 14 \times 19 \times 34\text{ cm}$ e $14 \times 19 \times 44\text{ cm}$.
B $\Rightarrow 14 \times 19 \times 29\text{ cm}$ e $14 \times 19 \times 44\text{ cm}$.
C $\Rightarrow 14 \times 19 \times 14\text{ cm}$ e $14 \times 19 \times 24\text{ cm}$.
D $\Rightarrow 14 \times 19 \times 34\text{ cm}$ e $14 \times 19 \times 54\text{ cm}$.
E $\Rightarrow 14 \times 19 \times 14\text{ cm}$ e $14 \times 19 \times 54\text{ cm}$.

53) Em um acompanhamento de concretagem foi realizada uma amostragem total, segundo a NBR 12655. Os resultados de rompimento aos 28 dias, obtidos para os exemplares moldados dos caminhões betoneiras encontram-se apresentados abaixo.

No do caminhão	Resistência à compressão (MPa)	
	CP1	CP2
01	30	32
02	29	27
03	29	31
04	28	28
05	30	31
06	30	30
07	28	31

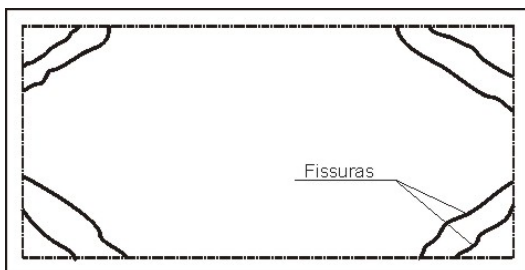
Qual o valor do $f_{ck,est}$, segundo a NBR 12655, para o referido lote?

- A** \Rightarrow 32,0 MPa
B \Rightarrow 30,3 MPa
C \Rightarrow 28,0 MPa
D \Rightarrow 27,0 MPa
E \Rightarrow 29,5 MPa

54) De acordo com a NBR-6118, a relação água/cimento máxima de um concreto empregado em uma estrutura de concreto armado, localizada em um ambiente classe III (ambiente marinho) deve ser de:

- A** \Rightarrow 0,60 **E** \Rightarrow 0,65
B \Rightarrow 0,55 **D** \Rightarrow 0,70
C \Rightarrow 0,75

55) Uma laje isolada em concreto armado apresentou fissuras na parte superior, conforme a figura apresentada abaixo. Qual a causa dessas fissuras?



- A** \Rightarrow Esmagamento do concreto.
B \Rightarrow Retração do concreto.
C \Rightarrow Deficiência de armadura para combater os momentos volventes.
D \Rightarrow Corrosão.
E \Rightarrow Movimentação térmica.

56) Com relação às modalidades e constituição dos pavimentos, assinale a alternativa **correta**.

- A** \Rightarrow O macadame hidráulico é considerado uma base rígida.
B \Rightarrow Pavimento rígido é aquele em que todas as camadas sofrem deformação elástica significativa sob o carregamento aplicado e, portanto, a carga se distribui em parcelas aproximadamente equivalentes entre as camadas.
C \Rightarrow O revestimento betuminoso por penetração direta é aquele executado através de uma ou mais aplicações de material betuminoso, seguida(s) de idêntico número de operações de espalhamento e compressão de camadas de agregados com granulometrias apropriadas.
D \Rightarrow O macadame betuminoso é considerado um revestimento típico por penetração invertida.
E \Rightarrow O macadame hidráulico consiste de uma camada de brita de graduação aberta de tipo especial que, após compressão, tem os vazios preenchidos pelo material de enchimento, constituído por finos de britagem, ou mesmo por solos de granulometria e plasticidade apropriadas.

57) Em sua condição natural, uma amostra de solo tem massa de 2200g e um volume de $1,15 \times 10^{-3} \text{ m}^3$. Depois de seca completamente em um forno, a massa da amostra fica igual a 2000g. Determine o teor de umidade da amostra em sua condição natural.

- A** \Rightarrow 10%
B \Rightarrow 5%
C \Rightarrow 1%
D \Rightarrow 20%
E \Rightarrow 25%

58) Calcule o empuxo total em uma parede vertical de 5m de altura que faz a contenção de uma areia de peso específico de 15 kN/m^3 para a qual o ângulo de atrito é $\phi = 30^\circ$. A superfície da areia é horizontal e o lençol d'água está abaixo da base da parede.

Considere:

$$K_a = \frac{1 - \text{sen}\phi}{1 + \text{sen}\phi} \quad (\text{coeficiente de empuxo ativo})$$

$$K_p = \frac{1 + \text{sen}\phi}{1 - \text{sen}\phi} \quad (\text{coeficiente de empuxo passivo})$$

- A** \Rightarrow 0,33 kN/m **D** \Rightarrow 62,50 kN/m
B \Rightarrow 3,00 kN/m **E** \Rightarrow 562,50 kN/m
C \Rightarrow 50,00 kN/m

59) Uma obra predial apresenta um custo total previsto de R\$ 4.000.000,00 (quatro milhões de reais). Os percentuais de cada serviço da planilha orçamentária e o cronograma físico-financeiro previstos são apresentados nas tabelas abaixo.

PERCENTUAIS DOS SERVIÇOS

SERVIÇO	%
Serviços Gerais	7
Fundações	6
Estruturas	21
Instalações	22
Alvenarias	3
Revestimentos	13
Esquadrias	16
Impermeabilizações	3
Pintura	4
Limpeza	5

SERVIÇO/MÊS	1	2	3	4	5	6
Serviços Gerais	10	10	20	20	20	20
Fundações		40	50	10		
Estruturas		10	20	40	30	
Instalações		10	10	20	30	30
Alvenarias			20	30	30	20
Revestimentos			5	20	45	30
Esquadrias				20	30	50
Impermeabilizações				30	30	40
Pintura				20	40	40
Limpeza					50	50

Qual o custo total no mês 2.

- A** ⇒ R\$ 456.000,00
B ⇒ R\$ 300.000,00
C ⇒ R\$ 355.000,00
D ⇒ R\$ 386.000,00
E ⇒ R\$ 296.000,00

60) Com relação aos processos e substâncias utilizadas no tratamento da água para abastecimento, assinale a alternativa **correta**.

- A** ⇒ O chumbo é frequentemente utilizado para desinfecção da água.
B ⇒ A cal é normalmente utilizada para reduzir o pH da água.
C ⇒ No processo de tratamento convencional, normalmente antes da filtração, a água passa pela etapa de decantação.
D ⇒ A sedimentação simples é o processo mais utilizado para o aumento do pH da água.
E ⇒ No processo de tratamento convencional, a floculação começa ao mesmo tempo em que são adicionados os coagulantes na água, e dura fração de segundos.

61) Em relação a unidades compactadoras, marque com **V** as afirmações **verdadeiras** e com **F** as **falsas**.

- () As unidades compactadoras são equipamentos empregados para o adensamento mecânico do solo, resultando em um maior volume de vazios.
() O rolo pé-de-carneiro é adequado para solos arenosos.
() O rolo liso com efeito vibratório é adequado para solos arenosos.
() No rolo pneumático as rodas dos eixos são desencontradas em seu alinhamento para melhor cobertura do terreno a ser compactado.

A ⇒ V - V - F - V

B ⇒ V - F - F - V

C ⇒ F - V - F - F

D ⇒ F - F - V - V

E ⇒ F - V - V - F

62) Em se tratando de topografia é correto afirmar, **exceto**:

- A** ⇒ Rumo de uma linha é o ângulo horizontal entre a direção norte-sul e a linha, medido a partir do norte ou do sul na direção da linha, porém, não ultrapassando 90°.
B ⇒ Quando curvas de nível estão muito afastadas umas das outras significa que o terreno é bastante inclinado.
C ⇒ Azimute de uma linha é o ângulo que essa linha faz com a direção norte-sul, medido a partir do norte ou do sul para a direita ou para a esquerda, e variando 0° a 360°.
D ⇒ Taqueometria é um processo de medição indireta de distâncias.
E ⇒ A altimetria usa como representação a vista lateral, ou perfil, ou corte, ou elevação.

63) Em uma instalação predial de água fria, segundo a NBR 5626, as tubulações devem ser dimensionadas de modo que a velocidade da água, em qualquer trecho de tubulação, não atinja valores superiores a:

- A** ⇒ 5 m/s.
B ⇒ 2 m/s.
C ⇒ 4 m/s.
D ⇒ 3 m/s.
E ⇒ 6 m/s.

64) Com base na NBR 8160, correlacione as colunas a seguir.

- (1) Caixa coletora
- (2) Caixa de gordura
- (3) Caixa de inspeção
- (4) Caixa de passagem
- (5) Caixa sifonada

- () Caixa provida de desconector, destinada a receber efluentes da instalação secundária de esgoto.
- () Caixa destinada a reter, na sua parte superior, as gorduras, graxas e óleos contidos no esgoto, formando camadas que devem ser removidas periodicamente, evitando que estes componentes escoem livremente pela rede, obstruindo-a.
- () Caixa onde se reúnem os efluentes líquidos, cuja disposição exija elevação mecânica.
- () Caixa destinada a permitir a limpeza, desobstrução, junção, mudanças de declividade e/ou direção das tubulações.
- () Caixa destinada a permitir a junção de tubulações do subsistema de esgoto sanitário.

A sequência **correta**, de cima para baixo, é:

- A** ⇒ 5 - 2 - 1 - 3 - 4
- B** ⇒ 1 - 2 - 5 - 4 - 3
- C** ⇒ 4 - 2 - 3 - 5 - 1
- D** ⇒ 5 - 2 - 4 - 3 - 1
- E** ⇒ 1 - 3 - 2 - 5 - 4

65) Em se tratando de instalação predial de água fria (NBR 5626) é correto afirmar, **exceto**:

A ⇒ A tubulação de aviso deve ser conectada à tubulação de extravasão em seu trecho horizontal e em ponto situado a montante da eventual interligação com a tubulação de limpeza, para que o aviso não possa escoar água suja e com partículas em suspensão provenientes da limpeza do reservatório.

B ⇒ Reservatórios de maior capacidade devem ser divididos em dois ou mais compartimentos para permitir operações de manutenção sem que haja interrupção na distribuição de água. São excetuadas desta exigência as residências unifamiliares isoladas.

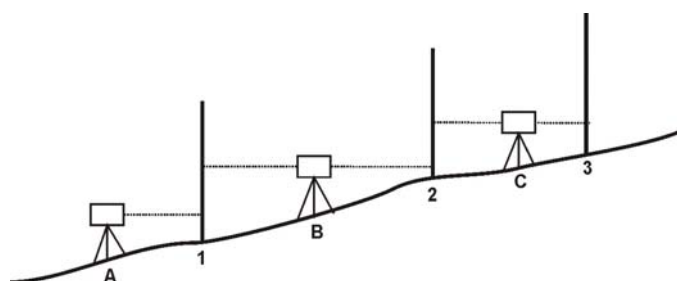
C ⇒ Toda a tubulação que abastece o reservatório deve ser equipada com torneira de bóia, ou qualquer outro dispositivo com o mesmo efeito

no controle da entrada da água e manutenção do nível desejado.

D ⇒ Para facilitar as operações de manutenção, que exigem a interrupção da entrada de água no reservatório, recomenda-se que seja instalado na tubulação de alimentação, externamente ao reservatório, um registro de fechamento ou outro dispositivo ou componente que cumpra a mesma função.

E ⇒ Em reservatório de pequena capacidade (por exemplo: para casas unifamiliares, pequenos edifícios comerciais, etc.), recomenda-se que o diâmetro da tubulação de extravasão seja igual ao da tubulação de alimentação.

66) Considere o esquema e o quadro a seguir:



Nota: A altura do instrumento em A é de 1,00 metro.

Estação	Ponto Visado	Leitura ré (m)	Leitura vante (m)	Cota (m)
A	1		0,80	46,3
B	1 2	2,80	?	
C	2 3	2,20	1,20	50,00

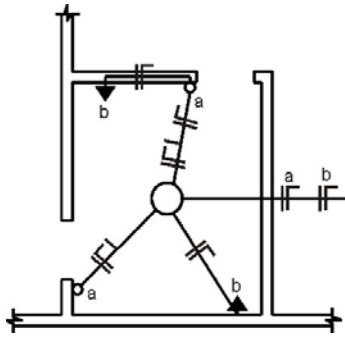
De acordo com o quadro acima, determine a leitura vante no ponto 2 com a estação em B.

Assinale a alternativa **correta** que corresponde à leitura calculada

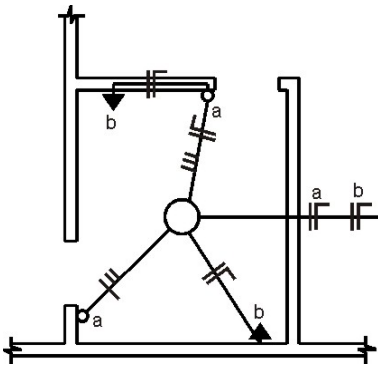
- A** ⇒ 0,80m
- B** ⇒ 0,50m
- C** ⇒ 0,30m
- D** ⇒ 1,00m
- E** ⇒ 1,50m

67) Assinale, dentre os esquemas apresentados abaixo, a alternativa **correta** com relação à instalação elétrica.

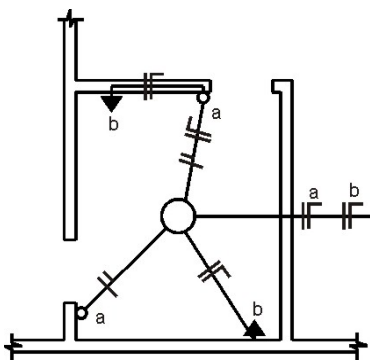
A ⇒



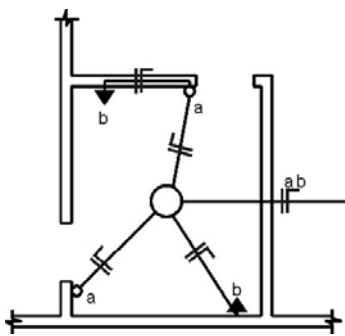
B ⇒



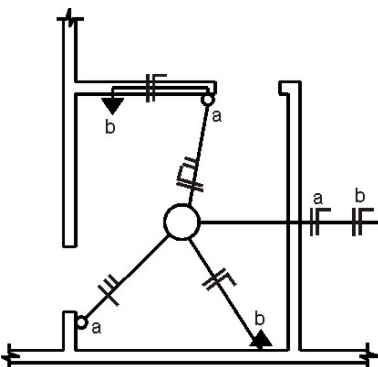
C ⇒



D ⇒



E ⇒



68) Para a elaboração do orçamento da construção de uma edificação pode ser utilizada a Tabela de Composição de Preços para Orçamento – TCPO (Editora PINI).

Nesse contexto é correto afirmar, **exceto**:

A ⇒ Os encargos sociais relativos à mão-de-obra devem ser incorporados à taxa de Benefício e despesas Indiretas (BDI).

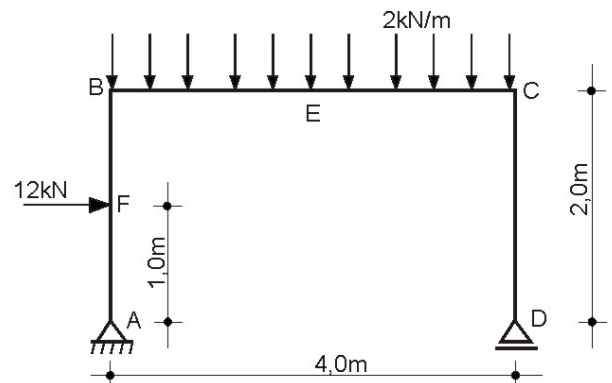
B ⇒ A taxa de Benefício e Despesas Indiretas (BDI) é a margem de acréscimo que se deve aplicar sobre o custo direto para incluir as despesas indiretas e o benefício do construtor na composição do preço da obra.

C ⇒ O custo direto de uma obra é formado pelo levantamento do custo dos materiais de construção, dos equipamentos e da mão-de-obra diretamente utilizados na produção de cada um dos serviços de construção.

D ⇒ A depreciação ou locação do equipamento, o juro do capital utilizado em sua aquisição ou os custos do financiamento, sua manutenção e todos os insumos consumidos durante sua utilização deverão ser considerados no cálculo do custo horário de todos os equipamentos a serem utilizados na obra.

E ⇒ As despesas geradas pela montagem e manutenção de uma estrutura administrativa no local da obra para possibilitar a direção e a fiscalização técnica (interna e externa) dos serviços e o controle dos custos são consideradas despesas indiretas.

69) Com base no pórtico abaixo, assinale a alternativa **correta**.



A ⇒ O esforço cortante no trecho AF é nulo.

B ⇒ O esforço cortante em CD é de 12kN.

C ⇒ A barra AB está tracionada.

D ⇒ A barra CD está tracionada.

E ⇒ O momento fletor em E é igual a 10kNm.

70) Com base nos resultados obtidos em um ensaio de granulometria e apresentados na tabela abaixo, determine o módulo de finura (MF) e a dimensão máxima característica (D_{max}) desse agregado.

Peneira (mm)	Porcentagem retida acumulada
9,5	1
6,3	3
4,8	15
2,4	25
1,2	42
0,6	68
0,3	81
0,15	95
Fundo	100

A \Rightarrow MF= 3,30 – D_{max} = 6,3mm.

B \Rightarrow MF= 4,30 – D_{max} = 9,5mm.

C \Rightarrow MF= 3,30 – D_{max} = 9,5mm.

D \Rightarrow MF= 3,27 – D_{max} = 6,3mm

E \Rightarrow MF= 3,27 – D_{max} = 9,5mm.