



GOVERNO DO ESTADO DO PIAUÍ
SECRETARIA ESTADUAL DE EDUCAÇÃO E CULTURA

PROCESSO SELETIVO PARA PROFESSOR SUBSTITUTO PARA O CARGO DE:

PROFESSOR CLASSE SL – MECÂNICA

Língua Portuguesa

PROVA

**Fundamentos Legais da Educação e
Fundamentos Teórico- Metodológicos do
Ensino-Aprendizagem**

Instruções:

Conhecimentos Específicos

1. Verifique se este caderno corresponde a sua opção de cargo e se contém 40 questões objetivas e de múltipla escolha, numeradas de 01 a 40. Caso contrário, reclame ao fiscal de sala outro caderno.
2. Não serão aceitas reclamações posteriores.
3. Para cada questão existe apenas UMA resposta certa.
4. Você deve ler cuidadosamente cada uma das questões e escolher a resposta certa. Essa resposta deve ser marcada no **Cartão-Resposta** que você receberá.
5. O **Cartão-Resposta** deve, obrigatoriamente, ser assinado. Esse **Cartão-Resposta** não poderá ser substituído, portanto, não o rasure nem o amasse.
6. Marque as respostas primeiro a lápis e depois cubra com caneta esferográfica de tinta azul ou preta.
7. Marque apenas UMA letra para cada questão, mais de uma letra assinalada implicará anulação dessa questão.
8. Você dispõe de **três horas** para fazer sua Prova Objetiva. Faça-o com tranquilidade, mas controle o seu tempo. Esse tempo inclui a marcação do Cartão-Resposta.
9. Verifique se seus dados estão corretos no Cartão-Resposta. Solicite ao fiscal para efetuar as correções na Ata de Aplicação de Prova.
10. Durante a prova, não será admitida qualquer espécie de consulta ou comunicação entre os candidatos, tampouco será permitido o uso de qualquer tipo de equipamento (calculadora, telefone celular, etc).
11. A saída da sala só poderá ocorrer depois de decorrida uma hora do início da prova. A não-observância dessa exigência acarretará a sua exclusão do concurso.
12. Ao término da Prova, chame o fiscal de sala para devolver o caderno de questões e o **Cartão-Resposta**.

Cronograma Previsto:

Atividade	Data	Local
Divulgação do Gabarito da Prova Objetiva	08/02/2010	Internet: www.funadepi.org.br
Interposição de Recursos contra os Gabaritos da Prova Objetiva	09 e 10/02/2010	No Protocolo da Funadepi – Rua Areolino de Abreu, 1557 – Centro ou via Sedex, com data de postagem até o dia 10/02/2010
Divulgação dos Gabaritos Definitivos	19/02/2010	Internet: www.funadepi.org.br
Divulgação do Resultado da Prova Objetiva	Até o dia 25/02/2010	Internet: www.funadepi.org.br www.seduc.pi.gov.br

Língua Portuguesa

Leia o poema abaixo e responda às questões de 01 a 10.

Estrela da Manhã

(Manuel Bandeira)

- 1 *Eu quero a estrela da manhã*
- 2 *Onde está a estrela da manhã?*
- 3 *Meus amigos meus inimigos*
- 4 *Procurem a estrela da manhã*

- 5 *Ela desapareceu ia nua*
- 6 *Desapareceu com quem?*
- 7 *Procurem por toda à parte*

- 8 *Digam que sou um homem sem orgulho*
- 9 *Um homem que aceita tudo*
- 10 *Que me importa?*
- 11 *Eu quero a estrela da manhã*

- 12 *Três dias e três noites*
- 13 *Fui assassino e suicida*
- 14 *Ladrão, pulha, falsário*

- 15 *Virgem mal-sexuada*
- 16 *Atribuladora dos aflitos*
- 17 *Girafa de duas cabeças*
- 18 *Pecai por todos pecai com todos*

- 19 *Pecai com malandros*
- 20 *Pecai com sargentos*
- 21 *Pecai com fuzileiros navais*
- 22 *Pecai de todas as maneiras*

- 23 *Com os gregos e com os troianos*
- 24 *Com o padre e o sacristão*
- 25 *Com o leproso de Pouso Alto*

- 26 *Depois comigo*

- 27 *Te esperarei com mafuás novenas cavalhadas*
[comerei terra e direi coisas de uma ternura tão simples
- 28 *Que tu desfalecerás*

- 29 *Procurem por toda à parte*
- 30 *Pura ou degradada até a última baixeza*
- 31 *Eu quero a estrela da manhã.*

1. A temática abordada no texto apresenta fundamentalmente caráter:

- a) Filosófico e social;
- b) Social e erótico;
- c) Filosófico e espiritual;
- d) Espiritual e telúrico;
- e) Telúrico e erótico.

2. Analisando o texto, pode-se perceber que:

- a) Predomina a primeira pessoa;
- b) Predomina a terceira pessoa;
- c) Não há predominância de pessoa;
- d) Predomina a primeira pessoa somente na terceira estrofe;
- e) O poema foi escrito de forma impessoal.

3. Observe os versos:

- “Virgem mal-sexuada” (verso 15);
 “Pecai por todos, pecai com todos” (verso 18);
 “Com o padre e o sacristão” (verso 24);
 “Pura ou degradada até a última baixeza” (verso 30).

Percebe-se nesses versos:

- a) Uma crítica ferrenha às prostitutas;
- b) Uma fusão de elementos profanos e sagrados;
- c) Uma visão muito preconceituosa do autor em relação à Igreja;
- d) O lado religioso do autor se sobrepondo ao lado sexual;
- e) Um desejo reprimido do autor em fazer parte da Igreja.

4. Observe a grafia da palavra “assassino” (verso 13) e marque a opção em que todas as palavras estão também **corretamente** grafadas:

- a) Discursão, consciência, excesso;
- b) Paralisar, consciência, economia;
- c) Multirão, paralisar, exceção;
- d) Discusso, excesso, exceção;
- e) Discussão, paralisar, excesso.

5. Sobre as formas verbais “procurem” (verso 7) e “digam” (verso 8), pode-se afirmar **corretamente** que:

- a) Ambas estão em primeira pessoa do plural;
- b) “Procurem” está no imperativo e “digam” está no presente do indicativo;
- c) “Procurem” está no presente do indicativo e “digam” está no imperativo;
- d) Ambas correspondem ao pronome “eles”;
- e) Ambas estão no imperativo.

6. O sujeito de “procurem” (verso 4) é:

- a) Meus amigos meus inimigos;
- b) Indeterminado;
- c) Trata-se de um caso de oração sem sujeito;
- d) Oculto;
- e) Composto.

7. O “que”, destacado nos versos 8 e 9, introduz, **respectivamente**, orações:

- a) Substantiva objetiva direta e adjetiva restritiva;
- b) Substantiva subjetiva e adjetiva explicativa;
- c) Adverbial concessiva e substantiva predicativa;
- d) Adverbial consecutiva e adjetiva restritiva;
- e) Substantiva predicativa e adverbial concessiva.

8. Analise o verso “Te esperarei com mafuás novenas cavalcadas” (verso 27) e marque a opção **correta**:

- a) Segundo a norma culta da língua portuguesa, a colocação do pronome “te” está errada, pois não se pode começar oração com pronome oblíquo;
- b) A colocação do pronome “te” só estaria correta, de acordo com a norma culta da língua portuguesa, da seguinte forma: “Esperarei-te com mafuás novenas cavalcadas”;
- c) Estando o verbo no futuro do presente, estaria errada a colocação do pronome “te” da seguinte forma: “Esperar-te-ei com mafuás novenas cavalcadas”.
- d) Em se tratando de uma poesia escrita por um poeta consagrado, como Manuel Bandeira, é preciso necessariamente seguir a norma culta da língua portuguesa;
- e) A forma mais aceitável quanto à colocação do pronome “te”, levando em consideração que se trata de uma poesia, é a seguinte: “Esperar-te-ia com mafuás novenas cavalcadas”, visto que o verbo está no futuro do pretérito.

9. Entre a palavra “tão” (verso 27) e “que” (verso 28) estabelece-se uma relação de:

- a) Comparação;
- b) Concessão;
- c) Conformidade;
- d) Causa;
- e) Consequência.

10. Observando as palavras “nua” (verso 5), “sou” (verso 8) e “suicida” (v 13) têm-se, **respectivamente**:

- a) Hiato, ditongo e ditongo;
- b) Ditongo, hiato, ditongo;
- c) Hiato, ditongo, hiato;
- d) Ditongo, hiato, hiato;
- e) Hiato, hiato, hiato.

Fundamentos Legais da Educação e Fundamentos Teórico- Metodológicos do Ensino-Aprendizagem

11. De acordo com a Lei de Diretrizes e Bases da Educação Nacional – LDB (Lei nº 9.394/96), o ensino será ministrado com base, dentre outros, nos princípios de:

- I - Igualdade de condições para o acesso e permanência na escola.
- II - Liberdade de aprender, ensinar, pesquisar e divulgar a cultura, o pensamento, a arte e o saber.
- III - Valorização das competências cognitivas e afetivas já adquiridas na vida social.
- IV - Gratuidade do ensino público em estabelecimentos oficiais.
- V - Garantia de padrão de qualidade.

Diante do julgamento dos itens acima, marque a opção **correta**:

- a) Somente I, II e III estão corretos;
- b) Somente I e III estão corretos;
- c) Somente I, II, IV e V estão corretos;
- d) Somente II, III e IV estão corretos;
- e) Somente I, III, IV e V estão corretos.

12. A primeira etapa da Educação Básica é:

- a) Ensino profissionalizante;
- b) Ensino médio;
- c) Ensino fundamental;
- d) Educação infantil;
- e) Ensino médio integrado.

13. A LDB (Lei nº 9.394/96) prevê que o ensino médio, etapa final da Educação Básica, terá entre suas finalidades:

- I - A consolidação e o aprofundamento dos conhecimentos adquiridos no ensino fundamental, possibilitando o prosseguimento de estudos;
- II - A preparação básica para o trabalho e a cidadania do educando, para continuar aprendendo, de modo a ser capaz de se adaptar com flexibilidade a novas condições de ocupação ou aperfeiçoamento posteriores.
- III - A compreensão dos fundamentos científico-tecnológicos dos processos produtivos, relacionando a teoria com a prática, no ensino de cada disciplina.

Está **correto** o afirmado em:

- a) I, II, III;
- b) I e III, somente;
- c) II, somente;
- d) III, somente;
- e) I e II, somente.

14. De acordo com o art. 36 da LDB, ao final do Ensino Médio, o aluno deve demonstrar, dentre outros, o domínio dos conhecimentos de:

- a) Matemática, física e química, para compreensão do mundo moderno;
- b) Matemática, para melhor compreensão da informática;
- c) Filosofia e sociologia, necessários ao exercício da cidadania;
- d) Informática e inglês, necessários à crítica da sociedade moderna;
- e) Cidadania e fundamentos técnicos para o mundo do trabalho.

15. Segundo a LDB- nº 9.394/96, a carga horária mínima anual na Educação Básica é de:

- a) 800 horas, distribuídas em 180 dias;
- b) 800 horas, distribuídas em 200 dias letivos;
- c) 720 horas, distribuídas em 180 dias;
- d) 720 horas, distribuídas em 200 dias;
- e) 800 horas, distribuídas em 220 dias.

16. A Educação de Jovens e Adultos destina-se aos que não tiveram acesso ou continuidade de estudos nos seguintes níveis:

- a) Pré-escolar e fundamental;
- b) Fundamental e médio;
- c) Profissional e pré-escolar;
- d) Técnico e fundamental;
- e) Ensino médio integrado.

17. De acordo com as Diretrizes Curriculares Nacionais para o Ensino Médio – Resolução nº. 03/98, - a base nacional comum dos currículos do ensino médio será organizada em áreas do conhecimento, quais sejam: linguagens, códigos, e suas tecnologias; ciências da natureza, matemática e suas tecnologias; ciências humanas e suas tecnologias. São princípios pedagógicos **estruturantes** do currículo do ensino médio:

- a) Identidade, autonomia, alteridade, liberdade e contextualização;
- b) Interdisciplinaridade, contextualização, alteridade, diversidade e autonomia;
- c) Liberdade, respeito às diferenças, autonomia, interdisciplinaridade e transdisciplinaridade;
- d) Identidade, diversidade, autonomia, interdisciplinaridade e contextualização;
- e) Igualdade, identidade, autonomia, interdisciplinaridade e transdisciplinaridade.

18. Ao estabelecer as Diretrizes Curriculares do Ensino Médio, o Conselho Nacional de Educação visou:

- I - Sistematizar os princípios que assegurem a formação geral e a formação profissional do educando, promovidas em um único curso;
- II - Sistematizar os princípios e as diretrizes contidas na LDB;
- III - Explicitar no Plano Pedagógico os princípios da LDB, traduzindo-os em diretrizes que contribuam para assegurar a formação básica comum nacional;
- IV - Dispor sobre a organização curricular da formação básica nacional e suas relações com a parte diversificada e a formação para o trabalho.

Está **correto** o que se afirma em:

- a) I e II;
- b) I e IV;
- c) I, II e III;
- d) I e III;
- e) II, III e IV.

19. A cerca dos critérios que devem ser observados na verificação do rendimento escolar, assinale a alternativa **incorreta**, com base na LDB.

- a) A avaliação contínua e cumulativa do desempenho do aluno, com prevalência dos aspectos qualitativos sobre os quantitativos e dos resultados ao longo do período sobre os de eventuais provas finais;

- b) Possibilidade de aceleração de estudos para alunos com atraso escolar;
- c) Possibilidade de avanços nos cursos e nas séries mediante verificação do aprendizado;
- d) Aproveitamento de estudos concluídos com êxito;
- e) Estudos de recuperação facultativos, de preferência não paralelos ao período letivo, para os casos de baixo rendimento escolar, a serem disciplinados pelas instituições de ensino em seus regimentos.

20. Transformar a escola tradicional voltada para o mercado de trabalho numa escola progressista, cujo currículo deve acolher a diversidade, explicitar e trabalhar as diferenças, garantindo a todos o seu lugar e a valorização de suas especificidades é a proposta de Maria Teresa Esteban. Nesse sentido, é **correto** afirmar a importância de:

- a) Organizar um diagnóstico do nível de aprendizagem dos alunos, para classificá-los em grupos homogêneos;
- b) Incorporar a comunidade escolar na construção do projeto pedagógico, para que cada grupo possa se desenvolver de acordo com sua origem sócio-econômica;
- c) Discutir com os professores os conteúdos escolares, para que se garanta um currículo homogêneo a todos os alunos;
- d) Organizar provas e testes escolares, de tal maneira que a reprovação só atinja os que não conseguem aprender nada na escola;
- e) Proporcionar uma ação pedagógica em que se efetive a construção do conhecimento e da relação entre aprendizagem e desenvolvimento pela comunidade escolar.

Conhecimentos Específicos

21. **Não** é considerado objetivo do tratamento térmico de recozimento dos aços:

- a) Introduzir tensões devidas aos tratamentos mecânicos a frio ou a quente;
- b) Diminuir a dureza para melhorar a usinabilidade do aço;
- c) Alterar as propriedades mecânicas como resistência, ductilidade etc;
- d) Modificar características elétricas e magnéticas;
- e) Ajustar o tamanho do grão.

22. Qual estrutura é obtida com o tratamento térmico de têmpera?

- a) Austenita;
- b) Perlita;
- c) Ferrita;
- d) Martensita;
- e) Cementita.

23. Qual a cilindrada aproximada de um motor à combustão interna com diâmetro do cilindro de 59,0 mm, curso do êmbolo de 76,8 mm e número de cilindros 4? Considere $\pi = 3,14$.

- a) 1050 cm³
- b) 3140 cm³
- c) 839 cm³
- d) 5100 cm³
- e) 1000 cm³

24. Calculando a taxa de compressão de um motor a combustão interna com 4 cilindros, volume do cilindro de 225,15 cm³ e o volume da câmara de combustão de 23,70 cm³, tem-se como **correto**:

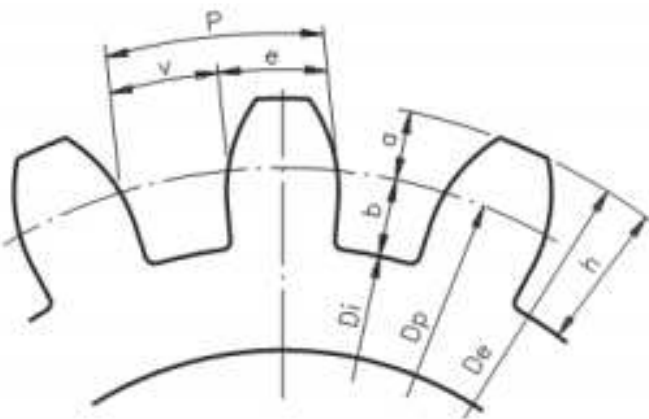
- a) 8:1
- b) 10,5:1
- c) 13:1
- d) 14,5:1
- e) 11,5:1

25. Assinale o termo que se relaciona com o processo de fabricação por corte.

- a) Estampagem.
- b) Usinagem.
- c) Extrusão.
- d) Trefilação.
- e) Forjamento.

26. Analise as seguintes afirmações abaixo de acordo com a ilustração:

- I. D_p representa o diâmetro principal.
- II. P representa o passo.
- III. e representa a espessura do dente.
- IV. a representa a altura do pé do dente.
- V. v representa o vazio entre os dentes.
- VI. h representa a altura do dente.



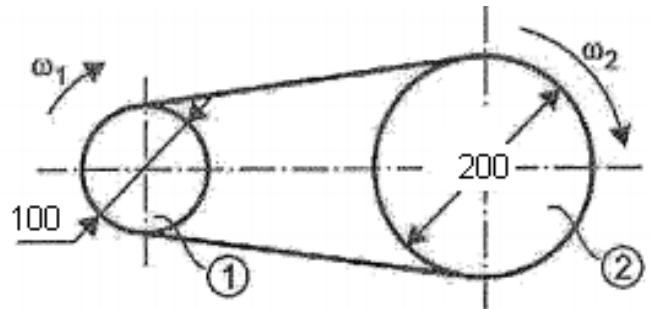
Assinale a alternativa **correta**.

- a) As afirmativas I, II e III são verdadeiras.
- b) As afirmativas II e V são verdadeiras.
- c) As afirmativas II, III e VI são verdadeiras.
- d) Apenas a afirmativa II é verdadeira.
- e) Apenas a afirmativa VI é verdadeira.

27. Processo de soldagem a arco com eletrodo de tungstênio e proteção gasosa é denominado:

- a) TIG;
- b) MIG;
- c) MAG;
- d) Arco Submerso;
- e) Por resistência.

28. A transmissão por correias, ilustrada abaixo, possui uma polia motora 1, com diâmetro de 100 mm e uma polia movida 2, com diâmetro de 200 mm. A transmissão é acionada por uma força tangencial $F_t = 250$ N. Determine o torque na polia 2.



- a) 15 Nm;
- b) 25 Nm;
- c) 35 Nm;
- d) 45 Nm;
- e) 50 Nm.

29. Uma barra de aço foi submetida a um ensaio de tração convencional; de acordo com os dados apresentados abaixo, determine o limite de resistência à tração e o alongamento e assinale a opção que representa os valores corretos.

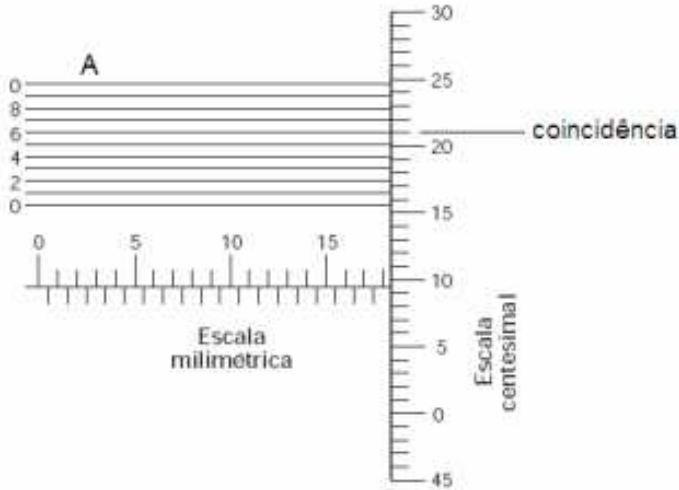
Dados: Diâmetro do corpo de prova $d_o = 19$ mm
 Comprimento inicial de referência $L_o = 200$ mm
 Comprimento final de referência $L_f = 218$ mm
 Carga máxima atingida no ensaio $F_{max} = 200000$ N
 Adotar $\pi = 3,14$

- a) 700,00 N/mm² e 7%;
- b) 751,85 N/mm² e 6%;
- c) 775,15 N/mm² e 5%;
- d) 735,10 N/mm² e 8%;
- e) 705,75 N/mm² e 9%.

30. A cavitação de uma bomba é causada por:

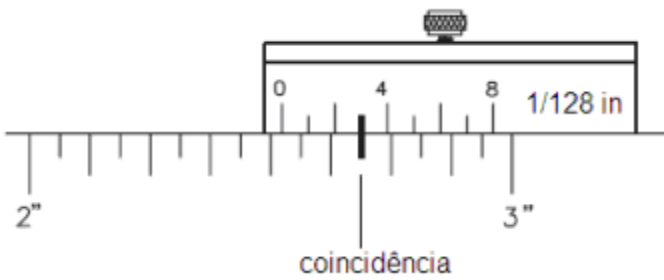
- a) Falta de pressão na descarga da bomba;
- b) Excesso de desgaste do rotor;
- c) Vibração excessiva na tubulação, causada por perda de carga;
- d) Formação de vapores de água, em virtude de baixa pressão de sucção;
- e) Baixa rotação do rotor.

31. Faça a leitura do micrômetro ilustrado abaixo e marque a opção **correta**:



- a) 18,044 mm
- b) 18,022 mm
- c) 19,096 mm
- d) 19,045 mm
- e) 19,046 mm

32. Faça a leitura do paquímetro ilustrado abaixo e marque a opção **correta**.



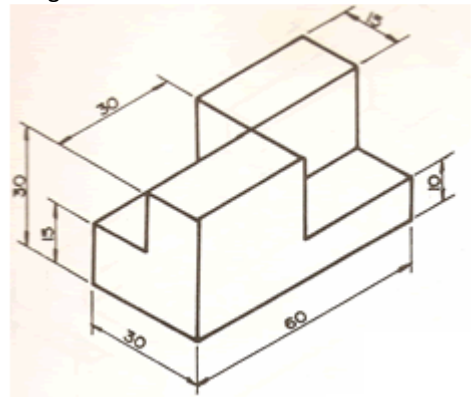
- a) $2 \frac{67}{128}$
- b) $2 \frac{67}{129}$
- c) $2 \frac{1}{2}$
- d) $3 \frac{1}{2}$
- e) $3 \frac{67}{128}$

33. Num sistema dinâmico, o fluido que passa pela tubulação se desloca a uma velocidade de 300 cm/s. Determinar a vazão deste fluido considerando que a tubulação tem diâmetro interno de $\frac{1}{2}$ ".

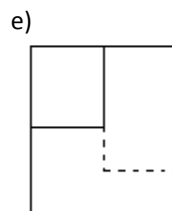
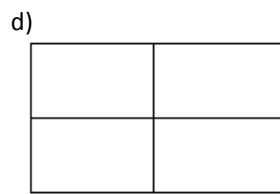
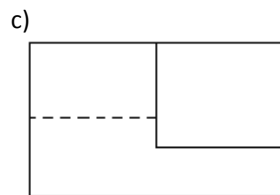
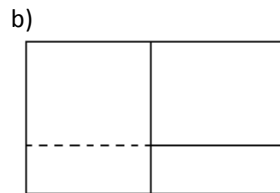
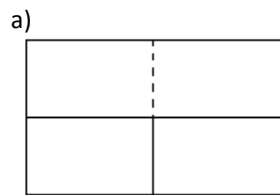
Adotar $\pi = 3,14$.

- a) $380,33 \text{ cm}^3/\text{s}$;
- b) $358,45 \text{ cm}^3/\text{s}$;
- c) $378,91 \text{ cm}^3/\text{s}$;
- d) $368,72 \text{ cm}^3/\text{s}$;
- e) $379,84 \text{ cm}^3/\text{s}$.

34. Observe a figura:



Qual a opção corresponde à vista frontal da peça representada na figura acima?

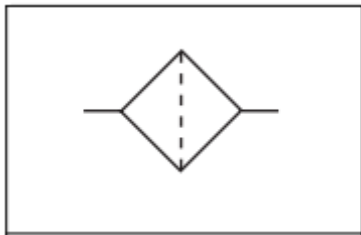


35. A estocagem e armazenagem de óleos lubrificantes exigem alguns cuidados. Entre esses cuidados, deve-se evitar:
- A presença de graxas, pois elas reagem com os óleos;
 - Locais arejados, pois o ar oxida todos os óleos com grande rapidez;
 - Locais com temperatura ao redor de 22 °C, que pode degradar os óleos;
 - Tambores deitados ou de pé, pois o ideal é mantê-los pendurados;
 - A presença de água, pois é contaminante.

36. A análise dos óleos lubrificantes tem o objetivo de:

- Descobrir a causa do defeito;
- Eliminar o defeito das máquinas;
- Economizar o lubrificante e identificar desgaste de componentes;
- Descobrir a viscosidade do lubrificante;
- Diminuir as partículas metálicas no óleo dos componentes.

37. A ilustração abaixo representa a simbologia de um componente utilizado em sistemas hidráulicos. Qual é a sua denominação?



- Válvula de controle de fluxo fixo;
- Cilindro com haste dupla;
- Bomba;
- Filtro;
- Manômetro.

38. Qual dos rolamentos abaixo é indicado para acomodar possíveis desalinhamentos ou deflexões de um eixo?

- Rolamento autocompensador de esferas;
- Rolamento de rolos cônicos;
- Rolamento de agulhas;
- Rolamento fixo de esferas;
- Rolamento de contato angular.

39. Quais são os processos de conformação mecânica?

- Retífica, extrusão e trefilação;
- Trefilação, forjamento e extrusão;
- Extrusão, sinterização e fresagem;
- Usinagem, fundição e trefilação;
- Torneamento, forjamento e fundição.

40. Uma barra de aço carbono com seção transversal de 30 x 30 mm foi submetida a uma força axial de tração de 30000 N. O módulo de elasticidade é 210000 Mpa e seu comprimento inicial é 1000 mm. Determine a deformação sofrida por esta barra em "mm".

- 0,30 mm
- 0,16 mm
- 0,15 mm
- 0,10 mm
- 0,05 mm