

LEIA ATENTAMENTE AS INSTRUÇÕES ABAIXO

01- Você recebeu do fiscal o seguinte material:

a) Este caderno com o enunciado das 40 (quarenta) questões objetivas divididas nas seguintes sessões:

Língua Portuguesa		Conhecimentos de Informática		Conhecimentos Específicos	
Questões	Pontos	Questões	Pontos	Questões	Pontos
1 a 14	2	15 a 20	2	21 a 40	3

b) Uma (1) Folha de Respostas, destinada às respostas das questões objetivas formuladas nas provas, a ser entregue ao fiscal ao término da prova.

02- **É DE RESPONSABILIDADE DO CANDIDATO A CONFERÊNCIA DO NÚMERO DO CADERNO DE PROVA NO CARTÃO RESPOSTA.** Caso não sejam compatíveis, notifique **IMEDIATAMENTE** o fiscal.

03- Verifique se este material está em ordem (tais como se a sequência de páginas está correta e se o número de questões confere com o quadro da alínea "a" do item 1) e se o seu nome e número de inscrição conferem com os que aparecem na confirmação de inscrição. Caso contrário, notifique **IMEDIATAMENTE** o fiscal.

04- Após a conferência, o candidato deverá assinar no espaço próprio da Folha de Respostas, preferivelmente à caneta esferográfica de tinta na cor preta ou azul.

05- Tenha muito cuidado com a Folha de Respostas para não a **DOBRAR, AMASSAR** ou **MANCHAR**. A folha somente poderá ser substituída caso esteja danificada em suas margens superior ou inferior – **BARRA DE RECONHECIMENTO PARA LEITURA ÓTICA**.

06- Na Prova Objetiva, as questões são identificadas pelo número que se situa acima do enunciado.

07- Na Folha de Respostas, as mesmas estão identificadas pelo mesmo número e as alternativas estão identificadas acima da questão de cada bloco de respostas.

08- Para cada uma das questões objetivas são apresentadas 5 alternativas classificadas com as letras (A), (B), (C), (D) e (E); só uma responde adequadamente ao quesito proposto. Você só deve assinalar **UMA RESPOSTA**. A marcação de nenhuma, de mais de uma alternativa ou da rasura de qualquer natureza (borracha, corretivo, etc) anula a questão, **MESMO QUE UMA DAS RESPOSTAS SEJA A CORRETA**.

09- Na **Folha de Respostas**, a marcação das letras correspondentes às respostas certas deve ser feita cobrindo **TODO O ESPAÇO** compreendido pelo retângulo pertinente à alternativa, usando **caneta esferográfica de tinta preta ou azul**, de forma contínua e densa. A LEITORA ÓTICA é sensível a marcas escuras, portanto, preencha os campos de marcação completamente, procurando deixar menos "espaços em branco" possível dentro do retângulo, sem invadir os limites dos retângulos ao lado.

10- Será terminantemente vedado ao candidato copiar seus assinalamentos feitos na folha de respostas da prova objetiva, conforme previsto na alínea "d" do item 9.18 do edital. Ao candidato somente será permitido levar o caderno de questões da prova objetiva ao final do horário previsto para o término da prova, conforme previsto na alínea "c" do item 9.18 do edital.

11- **SERÁ ELIMINADO** do Concurso o candidato que:

a) Se utilizar, durante a realização das provas, de máquinas, relógios e/ou aparelhos de calcular, bem como rádios gravadores, fones de ouvido, telefones celulares ou fontes de consulta de qualquer espécie;

b) Se ausentar da sala em que se realizam as provas levando consigo o **Caderno de Questões e/ou a Folha de Resposta**.

12- Reserve os 30 (trinta) minutos finais para marcar sua **Folha de Respostas**. Os rascunhos e as marcações assinaladas no Caderno de Questões **NÃO SERÃO CONSIDERADOS**.

13- Quando terminar, entregue ao fiscal o Caderno de Questões da Prova Objetiva, a Folha de Respostas da Prova Objetiva, conforme disposto na alínea "e" do item 9.18 do edital, e **ASSINE A LISTA DE PRESENÇA**.

**"Não tenhamos pressa. Mas não percamos tempo."
(José Saramago)**

♦ Língua Portuguesa ♦

Instruções: Para responder às questões 1 a 5, considere os seguintes parágrafos, que iniciam o livro “O Ócio Criativo”, de Domenico de Masi:

Eu me limito a sustentar, com base em dados estatísticos, que nós, que partimos de uma sociedade onde uma grande parte da vida das pessoas adultas era dedicada ao trabalho, estamos caminhando em direção a uma sociedade na qual grande parte do tempo será, e em parte já é, dedicada a outra coisa. Esta é uma observação empírica, como a que foi feita pelo sociólogo americano Daniel Bell quando, em 1956, nos Estados Unidos, ao constatar que o número de “colarinhos brancos” ultrapassava o de operários, advertiu: “Que poder operário que nada! A sociedade caminha em direção à predominância do setor de serviços.” Aquela ultrapassagem foi registrada por Bell. Ele não a adivinhou ou profetizou. Da mesma maneira, eu me limito a registrar que estamos caminhando em direção a uma sociedade fundada não mais no trabalho, mas no tempo vago.

Além disso, sempre com base nas estatísticas, constato que, tanto no tempo em que se trabalha quanto no tempo vago, nós, seres humanos, fazemos hoje sempre menos coisas com as mãos e sempre mais coisas com o cérebro, ao contrário do que acontecia até agora, por milhões de anos.

Questão 01

Para concatenar suas ideias, ao autor iniciou o segundo parágrafo com a locução “além disso”. Essa expressão poderia ser substituída, sem prejuízo para o texto, por

- A) Em contrapartida.
- B) Ademais.
- C) Por outro lado.
- D) Por conseguinte.
- E) Não obstante

Questão 02

As frases de Daniel Bell foram transcritas entre aspas e precedidas do verbo “advertir” e do sinal de dois pontos. Chama-se a esse recurso “discurso direto”. Na transposição para o discurso indireto, algumas adaptações precisam ser feitas. Nesse caso, como a primeira frase a ser transcrita (“Que poder operário que nada!”) é exclamativa, a melhor solução é fazer uma paráfrase, como na seguinte alternativa:

- A) Daniel Bell advertiu que falar em poder operário era uma coisa superada.
- B) Daniel Bell advertiu que o poder operário era uma criação da sociedade.
- C) Daniel Bell advertiu que não gostava muito de falar de poder operário.
- D) Daniel Bell advertiu que o poder operário vivia uma crise de consumo.
- E) Daniel Bell advertiu que nunca houve um poder operário de fato.

Questão 03

Ao repetir que se baseia em estatísticas, De Masi emprega um recurso argumentativo que tem por finalidade

- A) validar o conteúdo opinativo e subjetivo de suas afirmações.
- B) caracterizar o valor dos números e índices na sociedade moderna.
- C) destacar a impessoalidade de suas previsões e vaticínios.
- D) enfatizar a necessidade de todos se preocuparem com a realidade.
- E) convencer o leitor de que nem todas as estatísticas são negativas.

Questão 04

O acento indicativo de crase empregado em “A sociedade caminha em direção à predominância do setor de serviços” está corretamente mantido na seguinte reescritura do trecho:

- A) Caminhamos em direção à uma vida ociosa e criativa.
- B) Caminhamos buscando à predominância do ócio criativo.
- C) Caminhamos objetivando à criatividade e à vida ociosa.
- D) Caminhamos em direção à criatividade e à suas benesses.
- E) Caminhamos em direção à ociosidade e à criatividade.

Questão 05

Observe o período inicial do texto: “Eu me limito a sustentar, com base em dados estatísticos, que nós, que partimos de uma sociedade onde uma grande parte da vida das pessoas adultas era dedicada ao trabalho, estamos caminhando em direção a uma sociedade na qual grande parte do tempo será, e em parte já é, dedicada a outra coisa.”

Reescrevendo-o de modo a alterar o tempo presente do enunciado, como se as considerações de De Masi dissessem respeito a uma época passada, o resultado que mantém coerência com o trecho original está transcrito na seguinte alternativa:

- A) Eu me limitava a sustentar, com base em dados estatísticos, que nós, que partíamos de uma sociedade onde uma grande parte da vida das pessoas adultas era dedicada ao trabalho, estávamos caminhando em direção a uma sociedade na qual grande parte do tempo seria, e em parte já era, dedicada a outra coisa.
- B) Eu me limitei a sustentar, com base em dados estatísticos, que nós, que partimos de uma sociedade onde uma grande parte da vida das pessoas adultas estava dedicada ao trabalho, estaríamos caminhando em direção a uma sociedade na qual grande parte do tempo era, e em parte já havia sido, dedicada a outra coisa.
- C) Eu me limitara a sustentar, com base em dados estatísticos, que nós, que partíamos de uma sociedade onde uma grande parte da vida das pessoas adultas fora dedicada ao trabalho, estivéramos caminhando em direção a uma sociedade na qual grande parte do tempo fora, e em parte já houvera sido, dedicada a outra coisa.
- D) Eu me limitaria a sustentar, com base em dados estatísticos, que nós, que partiríamos de uma sociedade onde uma grande parte da vida das pessoas adultas seria dedicada ao trabalho, estaríamos caminhando em direção a uma sociedade na qual grande parte do tempo seria, e em parte já teria sido, dedicada a outra coisa.
- E) Eu, se me limitasse a sustentar, com base em dados estatísticos, que nós, que partimos de uma sociedade onde uma grande parte da vida das pessoas adultas fosse dedicada ao trabalho, estaríamos caminhando em direção a uma sociedade na qual grande parte do tempo seria, e em parte já havia sido, dedicada a outra coisa.

Instruções: Para responder às questões 6 a 10, considere o poema “Vaidade”, de Florbela Espanca:

Sonho que sou a Poetisa eleita,
Aquele que diz tudo e tudo sabe,
Que tem a inspiração pura e perfeita,
Que reúne num verso a imensidade!

Sonho que um verso meu tem claridade
Para encher todo o mundo! E que deleita
Mesmo aqueles que morrem de saudade!
Mesmo os de alma profunda e insatisfeita!

Sonho que sou Alguém cá neste mundo...
Aquele de saber vasto e profundo,
Aos pés de quem a terra anda curvada!

E quando mais no céu eu vou sonhando,
E quando mais no alto ando voando,
Acordo do meu sonho...

E não sou nada!...

Questão 06

No primeiro verso do poema, encontramos o eu poético feminino afirmando seu sonho de ser “a Poetisa eleita”. Outro de seus sonhos é que

- A) sua inspiração lhe diga tudo o que sabe.
- B) seus versos encham todo o mundo.
- C) a terra ande curvada aos seus pés.
- D) a imensidade lhe seja pura e perfeita.
- E) a claridade de seus versos deleite os mortos.

Questão 07

Na primeira estrofe do poema há seis verbos, todos empregados no presente do indicativo. Qual a única afirmação correta a respeito desses verbos?

- A) Todos eles são irregulares ou anômalos.
- B) Apenas um deles pertence à terceira conjugação.
- C) Todos indicam uma projeção para o futuro.
- D) Nenhum deles pertence à primeira conjugação.
- E) Todos eles representam uma verdade permanente.

Questão 08

Sobre as rimas que ocorrem nas duas primeiras estrofes do poema, é correto afirmar que elas são feitas

- A) entre verbos no gerúndio e substantivos concretos.
- B) em posição interna e externa nos oito versos.
- C) com palavras paroxítonas terminadas em vogal átona.
- D) sem simetria apenas na primeira estrofe.
- E) de modo aleatório, com pouca regularidade.

Questão 09

O último terceto do poema mostra uma repetição de estruturas sintáticas que

- A) constroem uma gradação necessária para que se desfaça a atmosfera de sonho e o eu poético possa afirmar sua fragilidade.
- B) reforçam a ideia de distanciamento do sonho diante da realidade, mas sustentam a valorização do eu poético.
- C) atuam expressivamente para negar a inadequação do eu poético diante da atmosfera de sonho de sua realidade.
- D) valorizam o aspecto atemporal do sonho sem comprometer a observação concreta da instabilidade do eu poético.
- E) enfatizam o idealismo utópico do eu poético em suas reflexões sobre o desejo de sonhar e o sonho de desejar.

Questão 10

São palavras formadas pelo mesmo processo morfológico:

- A) imensidade – insatisfeita – curvada.
- B) perfeita – saudade – deleita.
- C) voando – profundo – sonhando.
- D) encher – morrem – acordo.
- E) poetisa – inspiração – claridade.

Questão 11

Qual dos provérbios abaixo está acompanhado da correta identificação de dígrafos e encontros consonantais?

- A) Quem semeia vento colhe tempestade – quatro dígrafos e dois encontros consonantais.
- B) Mais vale um pássaro na mão do que dois voando – quatro dígrafos e nenhum encontro consonantal.
- C) Em terra de sapo, mosquito não dá rasante – três dígrafos e dois encontros consonantais.
- D) Farinha pouca, meu pirão primeiro – dois dígrafos e um encontro consonantal.
- E) Quanto mais eu rezo, mais assombração me aparece – quatro dígrafos e dois encontros consonantais.

Questão 12

A charge “Inclusão Digital” procura alcançar um efeito de humor colocando em destaque

- A) a homonímia entre palavras ambíguas.
- B) os desvios ortográficos do enunciado.
- C) a adaptação dos estrangeirismos.
- D) a oposição semântica de duas preposições.
- E) a religiosidade e o tecnicismo.

Questão 13

A chamada publicitária estampada num jornal dizia:

VAI FICAR SÓ OLHANDO?
APROVEITE LOGO ESTAS OFERTAS!

Os verbos que iniciam as duas frases

- A) deoam na flexão, pois apenas o verbo aproveitar está na terceira do singular.
- B) deoam na flexão, pois apenas o verbo aproveitar está na segunda do singular.
- C) estão conjugados no imperativo e se dirigem ao interlocutor da mensagem.
- D) estão flexionados corretamente na segunda pessoa do singular.
- E) estão flexionados corretamente na terceira pessoa do singular.

Questão 14

Duas placas colocadas na entrada de uma galeria oferecem empregos. Elas dizem:

PRECISAM-SE DE COSTUREIRAS

CONTRATAM-SE COZINHEIROS

Levando em conta o que é recomendado pelo uso prestigiado na linguagem padrão, podemos afirmar que

- A) apenas a primeira frase está correta, pois o verbo “precisar” tem sujeito indeterminado.
- B) as duas frases estão corretas, já que ambas têm sujeito indeterminado e pronome reflexivo.
- C) apenas a segunda frase está correta, pois o verbo “contratar” concorda com o sujeito “cozinheiros”.
- D) as duas frases estão incorretas, pois a indeterminação deixa o verbo na terceira pessoa do singular.
- E) as duas frases estão incorretas, pois a indeterminação deixa o verbo na terceira pessoa do plural.

♦ **Conhecimentos de Informática** ♦

Questão 15

No sistema operacional Microsoft Windows, qual o efeito da combinação de teclas Ctrl+Z , isto é, pressionar a tecla Ctrl juntamente com a tecla Z?

- A) Abrir.
- B) Copiar.
- C) Recortar.
- D) Desfazer.
- E) Fechar.

Questão 16

Ao salvar um arquivo no processador de texto BROffice Writer, qual alternativa representa um formato (extensão de arquivo) que NÃO É SUPORTADO pelo programa?

- A) .doc
- B) .zip
- C) .rtf
- D) .txt
- E) .xml

Questão 17

Ao formatar um parágrafo usando o processador de texto Microsoft Word, como fica o texto com alinhamento justificado?

- A) Alinhado, em relação às margens direita e esquerda.
- B) Centralizado, em relação às margens direita e esquerda.
- C) Alinhado, em relação à margem esquerda, e desalinhado em relação à margem direita.
- D) Alinhado, em relação à margem direita, e desalinhado, em relação à margem esquerda.
- E) Desalinhado, em relação às margens direita e esquerda.

Questão 18

Seja uma planilha eletrônica, como por exemplo Microsoft Excel ou BOffice Calc, com as células contendo, respectivamente, os seguintes valores numéricos: A1=1, A2=2, A3=3, B1=4, B2=5, B3=6. Que valor seria calculado na célula A4 se ela contivesse a fórmula =SOMA(A1:B2)-SOMA(A3-B3)?

- A) 21.
- B) 3.
- C) 15.
- D) 9.
- E) -3.

Questão 19

Programas de correio eletrônico, como o Microsoft Outlook ou Mozilla Thunderbird, utilizam protocolos de comunicação. Dentre esses, o protocolo SMTP é utilizado para

- A) envio de mensagens.
- B) recebimento de mensagens.
- C) filtro de mensagens indesejadas (SPAM).
- D) transferência de arquivos.
- E) armazenamento de endereços eletrônicos.

Questão 20

Nos programas de navegação na Internet, como o Microsoft Internet Explorer ou Mozilla Firefox, que tecla, quando pressionada, tem o efeito de parar o carregamento de uma página?

- A) Enter.
- B) F4.
- C) End.
- D) Delete.
- E) Esc.

◆ **Conhecimentos Específicos** ◆

Questão 21

Sobre as arquiteturas de rede OSI e TCP/IP, indique a proposição que apresenta um relacionamento correto entre as camadas (coluna da esquerda) e as atividades executadas (coluna da direita).

I. Física	<input type="checkbox"/> Fornece as características mecânicas, elétricas, funcionais e de procedimento para ativar, manter e desativar a transmissão de bits através de meios de transmissão
II. Enlace	<input type="checkbox"/> Efetua atividades de encaminhamento e roteamento de pacotes. O serviço oferecido pode ser do tipo datagrama ou circuito virtual.
III. Rede	
IV. Transporte	<input type="checkbox"/> Detecta e, opcionalmente, corrige erros que possam ocorrer no meio físico de transmissão.
	<input type="checkbox"/> Executa o controle de congestionamento e o controle de sequência fim-a-fim.

- A) I – II – III – IV.
- B) I – III – II – IV.
- C) I – IV – I - III.
- D) II – IV – II – III.
- E) II – IV – I – III.

Questão 22

O modelo cliente-servidor é amplamente usado na Internet. Diversas aplicações como o e-mail e seus principais protocolos, o POP e o SMTP, possuem portas TCP ou UDP padronizadas para permitir o acesso aos servidores. Sobre o modelo cliente-servidor, é correto afirmar que

- A) uma aplicação cliente, ao iniciar uma solicitação a um servidor, utiliza, como porta de destino, qualquer porta disponível e como porta de origem, a porta padronizada.
- B) uma aplicação cliente, ao iniciar uma solicitação a um servidor, utiliza, como portas de origem e destino, a porta padronizada.
- C) uma aplicação cliente, ao iniciar uma solicitação a um servidor, utiliza, como porta de destino, a porta padronizada, e como porta de origem, qualquer porta disponível.
- D) uma instância de um cliente pode iniciar uma solicitação a outro cliente utilizando, como porta de destino, a porta padronizada, e como porta de origem, qualquer porta disponível.
- E) processos servidores de duas ou mais aplicações distintas não podem estar sob um mesmo endereço IP.

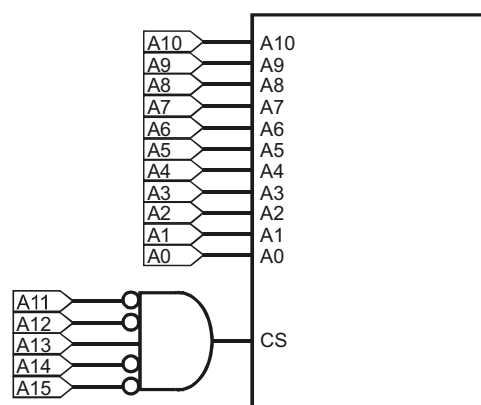
Questão 23

Um transformador na configuração $\Delta - Y$ possui tensão nos terminais do primário de 10 kV e no secundário de 380/220 V. As relações de tensão e de corrente elétrica entre os enrolamentos primários e secundários (V_1/V_2 e I_1/I_2), são, respectivamente,

- A) 10000/220 e 220/10000.
- B) 10000/380 e 220/10000.
- C) 10000/220 e 380/10000.
- D) 10000/380 e 10000/220.
- E) 10000/380 e 10000/380.

Questão 24

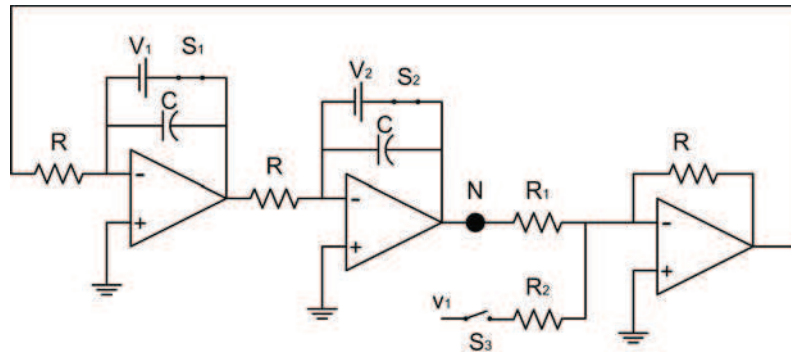
Um técnico levantou o esquemático apresentado na figura de uma memória de 8 bits de dados conectada a um microcontrolador. Pode-se concluir que a faixa de endereços usada pela memória é



- A) 2000h-2FFFh.
- B) 1000h-17FFh.
- C) 4000h-47FFh.
- D) 2000h-27FFh.
- E) D800h-DFFFh.

Questão 25

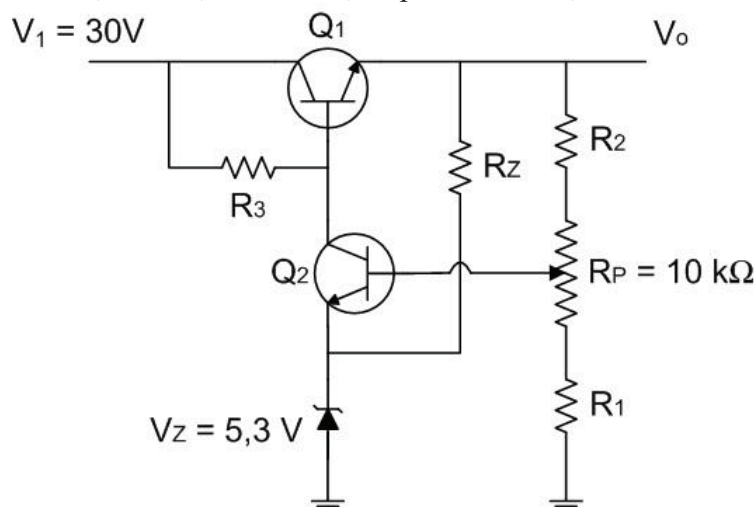
O circuito apresentado a seguir abaixo, construído a base de amplificadores operacionais, realiza operações matemáticas com as tensões de seus nós. As chaves $S1$ e $S2$ apenas determinam as condições iniciais de funcionamento, a partir das tensões $V1$ e $V2$. No instante $t = 0$, estas chaves são abertas, ao mesmo tempo em que $S3$ é fechada. Nestas condições, a tensão no nó N , indicado no circuito, é definida pela equação



- A) $\frac{d^2v}{dt^2} = -\frac{1}{RC^2} \left(\frac{v}{R_1} + \frac{v_1}{R_2} \right)$
- B) $\frac{d^2v}{dt^2} = -\frac{1}{(RC)^2} \left(\frac{R}{R_1} v + \frac{R}{R_2} v_1 \right)$
- C) $\frac{d^2v}{dt^2} = -R \left(\frac{v}{RR_1C^2} + \frac{v_1}{R_2} \right)$
- D) $\frac{d^2v}{dt^2} = -(RC)^2 \left(\frac{R}{R_1} v + \frac{R}{R_2} v_1 \right)$
- E) $\frac{d^2v}{dt^2} = -R \left(\frac{(RC)^2 v}{R_1} + \frac{v_1}{R_2} \right)$

Questão 26

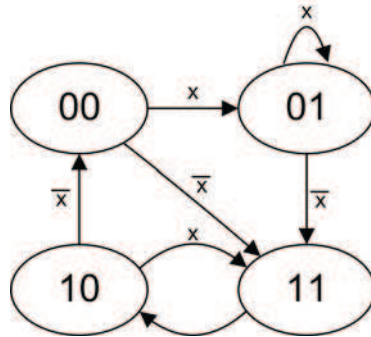
A figura apresentada a seguir mostra um circuito regulador de tensão. A tensão de saída V_o deve ser ajustada na faixa de 12V a 24V, por meio do potenciômetro $R_P = 10 \text{ k}\Omega$. Considerando que a tensão V_{BE} dos transistores é igual a 0,7 V, os valores de R_1 e R_2 , em $\text{k}\Omega$, devem ser, respectivamente,



- A) 20 e 10.
- B) 2 e 12.
- C) 10 e 10.
- D) 12 e 10.
- E) 10 e 20.

Questão 27

A figura abaixo mostra o diagrama de estados de uma máquina de estados síncrona. Se esta máquina for implementada com o uso de flip-flops D, as entradas DA, DB serão dadas, respectivamente, pelas seguintes funções lógicas:



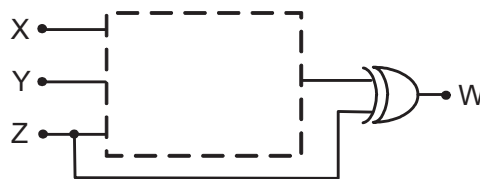
- A) $\bar{X}(\bar{B} + A) + XB$ e $\bar{B} + \bar{A}X$
- B) $\bar{X}\bar{B} + XB$ e $\bar{B} + \bar{A}X$
- C) $\bar{X}(\bar{B} + A) + XB$ e $X\bar{A}\bar{B}$
- D) $\bar{X}\bar{B} + XB$ e $X\bar{A}\bar{B}$
- E) $\bar{X}(\bar{B} + A)$ e $X\bar{A}\bar{B}$

Questão 28

Uma rede IEEE 802.11, operando sem um *Access Point* e com cada host dentro do alcance dos outros, se comporta como uma rede com topologia

- A) em anel.
- B) em estrela.
- C) em barramento.
- D) em árvore.
- E) que combina árvore com anel.

Questão 29

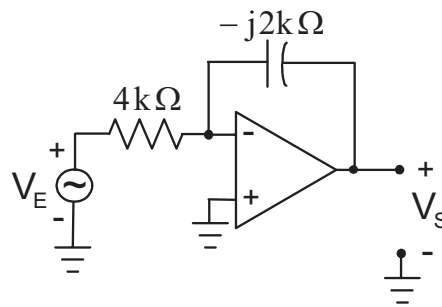


		YZ			
		00	01	11	10
X	0	1	1	0	0
	1	0	1	0	0

A figura acima apresenta parte do circuito digital que gera o sinal W a partir dos sinais binários X, Y e Z, bem como o Mapa de Karnaugh referente ao bloco tracejado do circuito. A expressão booleana do sinal W em função dos sinais X, Y e Z é:

- A) $X\bar{Y} + \bar{X}Y\bar{Z}$.
- B) $XZ + \bar{X}Y\bar{Z}$.
- C) $XY + \bar{X}\bar{Y}\bar{Z}$.
- D) $\bar{Y}Z + \bar{X}Y\bar{Z}$.
- E) $YZ + \bar{X}\bar{Y}\bar{Z}$.

Questão 30

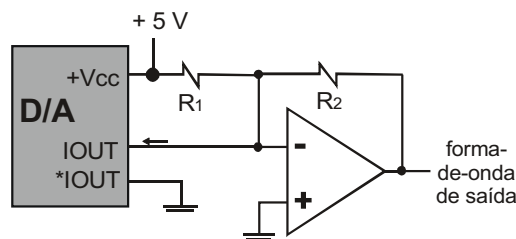


A figura acima apresenta um circuito contendo um amplificador operacional, uma fonte senoidal de tensão de entrada V_E e um capacitor no qual está indicada a reatância na frequência de operação ω da fonte. Considere os componentes ideais, e que o módulo do ganho do circuito na frequência ω é X . Se a frequência da fonte for aumentada para 2ω , o módulo do ganho do circuito será

- A) $X/4$.
- B) $2X$.
- C) $X/3$.
- D) $X/2$.
- E) $4X$.

Questão 31

Um conversor D/A oferece uma saída em corrente variando de 0 a 1 mA. Para transformá-la em uma saída de -5 V a $+5\text{ V}$, os valores de R_1 e R_2 , expresso em $k\Omega$, deverão ser respectivamente



- A) 5 e 10.
- B) 10 e 5.
- C) 10 e 10.
- D) 5 e 5.
- E) 50 e 10.

Questão 32

A taxa de Nyquist para o sinal $s(t) = 5 \cos(2000\pi t) + \cos^2(4000\pi t) - 2 \sin(7000\pi t)$, expressa em KHz, é igual a

- A) 7.
- B) 4.
- C) 10.
- D) 8.
- E) 14.

Questão 33

Um sistema de transmissão digital emprega filtros de transmissão e recepção casados com formato dado pela raiz de cosseno levantado com fator de excesso de faixa igual a 0,25. A maior velocidade de transmissão, expressa em baud, que pode ser adotada em um canal de 10 KHz de largura de banda sem provocar interferência entre símbolos é igual a

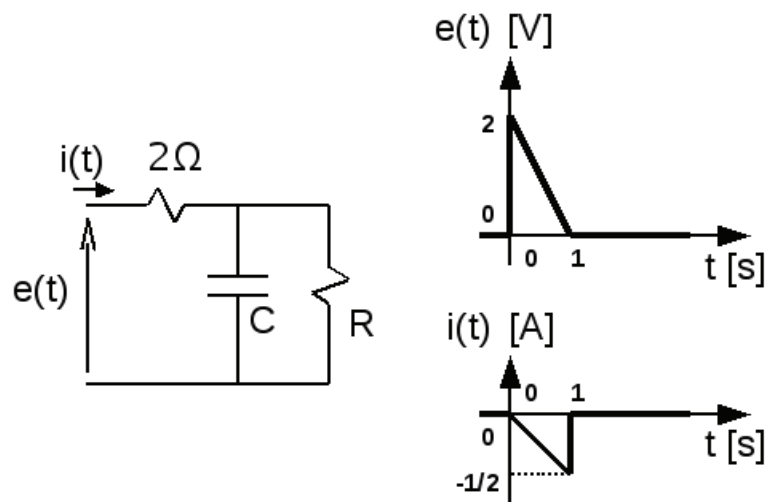
- A) 20.
- B) 16.
- C) 12.
- D) 18.
- E) 14.

Questão 34

Um sinal analógico é modelado por uma variável uniforme entre $-V$ e V volts. Esse sinal é estritamente limitado em banda, e sua maior componente de frequência é W Hz. O referido sinal passa por um processo de codificação de fonte PCM que emprega um quantizador uniforme. Sabendo que a variância do ruído de quantização é menor ou igual a $V^2/1200$, a menor taxa, em bps, do sinal digitalizado é

- A) W .
- B) $20W$.
- C) $30W$.
- D) $40W$.
- E) $10W$.

Questão 35



Ao fazer as medidas da tensão $e(t)$ e da corrente $i(t)$ do circuito da figura, um engenheiro encontrou as formas de onda indicadas. Os valores da resistência R , em Ohms, e da capacitância F , em Farads, são, respectivamente,

- A) 2 e 2.
- B) 1 e 1.
- C) 2 e 1.
- D) 1 e 1/2.
- E) 2 e 1/2.

Questão 36

Analise as proposições a seguir a respeito da arquitetura de um computador PC.

- I. O BSB é usado para comunicar a CPU com a memória cache.
- II. Os periféricos que requerem maior velocidade são conectados diretamente à Ponte Sul, ao invés da Ponte Norte.
- III. O barramento PCI Express é serial.

Está(ão) correta(s) **APENAS**

- A) I e II.
- B) I e III.
- C) I, II e III.
- D) II e III.
- E) III.

Questão 37

Um CLP possui capacidade de troca de dados numa rede do tipo mestre-escravo. O CLP mestre perfaz a varredura cíclica a todos os CLPs escravos realizando o intercâmbio de dados por compartilhamento de variáveis. O ciclo de varredura de rede é independente do ciclo de varredura interno dos CLPs, este composto por três etapas: (i) atualização da memória de entrada e saída local; (ii) atualização da memória de dados referentes à rede; e (iii) execução do programa de aplicação do usuário. Considere a configuração de entrada e saída remota, em que apenas o CLP mestre executa o programa de aplicação do usuário e os CLPs escravos simplesmente disponibilizam as suas entradas e saídas ao CLP mestre.

código no clp mestre

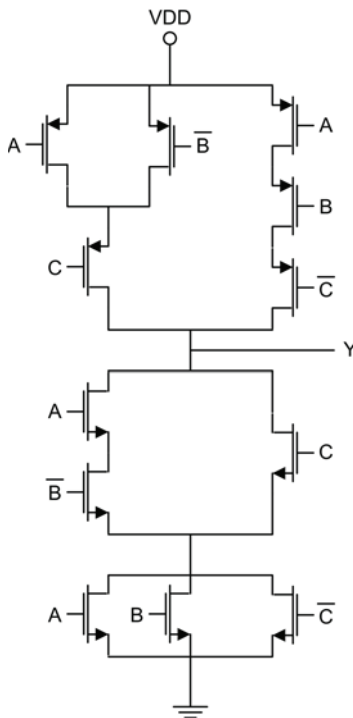
```
| X01 Y11 |
|---|---()---|
|         |
....
```

Na situação da figura, o CLP mestre recebe um estímulo na entrada correspondente ao ponto X01 que provoca uma modificação na saída correspondente ao ponto Y11 do CLP escravo 1. Sabendo que o tempo de varredura do CLP mestre é de 50ms, o tempo de varredura da rede é de 50ms e o tempo de varredura do CLP escravo 1 é de 10ms, o tempo de transmissão deste estímulo da entrada do mestre para a saída do escravo 1 é, em milissegundos,

- A) 220.
- B) 170.
- C) 210.
- D) 120.
- E) 110.

Questão 38

A função que representa a porta lógica CMOS mostrada na figura abaixo é



- A) $\bar{Y} = A\bar{B} + BC.$
- B) $Y = A\bar{B} + \bar{B}C.$
- C) $\bar{Y} = AB + \bar{B}C$

ERROR: typecheck
OFFENDING COMMAND: image

STACK:

-dictionary-
-mark-
-