

MINISTÉRIO DA DEFESA
EXÉRCITO BRASILEIRO
DECEX – DFA
ESCOLA PREPARATÓRIA DE CADETES DO EXÉRCITO
(EsPC de SP / 1940)
CONCURSO DE ADMISSÃO / 2009
PROVAS DE MATEMÁTICA, PORTUGUÊS E REDAÇÃO
Domingo, 27 de setembro de 2009
INSTRUÇÕES PARA A REALIZAÇÃO DAS PROVAS



1. Confira a Prova

- Sua prova contém 15 (quinze) páginas impressas, numeradas de 01 (um) a 15 (quinze).
- Nesta prova existem 14 (quatorze) questões de Matemática impressas nas páginas numeradas de 02 (dois) a 06 (seis), 14 (quatorze) questões de Português impressas nas páginas de 08 (oito) a 13 (treze). Na página 14 (quatorze) está impressa a orientação para a Prova de Redação. Na página 15 (quinze), há uma folha de rascunho para a redação. Na página 07 (sete), há Algumas Notações Convencionais que poderão ser utilizadas nos enunciados das questões de Matemática.
- Em todas as páginas, na parte superior, há a indicação do Modelo da Prova, que deverá ser transcrito pelo candidato para o Cartão de Respostas.
- Os Modelos de Prova diferenciam-se apenas quanto à ordem das questões e/ou alternativas.
- Além deste caderno de questões, você receberá uma folha para escrever a sua redação. Essa folha deverá ser entregue ao Fiscal de Prova juntamente com seu Cartão de Respostas. Você poderá usar, como rascunho, as folhas em branco deste caderno.

2. Condições de Execução da Prova

- O tempo total de duração da prova é de 4 (quatro) horas e 30 (trinta) minutos. Os 15 (quinze) minutos iniciais são destinados à leitura da prova e ao esclarecimento de dúvidas. Os 15 (quinze) minutos finais são destinados ao preenchimento das opções selecionadas pelo candidato no Cartão de Respostas.
- Em caso de alguma irregularidade, na impressão ou montagem da sua prova, chame o Fiscal de Prova. Somente nos primeiros 15 (quinze) minutos será possível esclarecer as dúvidas.
- Os candidatos somente poderão sair do local de prova após transcorridos 2/3 (dois terços) do tempo total destinado à realização da prova.
- Ao terminar a sua prova, sinalize para o Fiscal de Prova e **aguarde em seu local, sentado**, até que ele venha recolher o seu Cartão de Respostas juntamente com a sua Folha de Redação.
- O caderno de questões permanecerá no local da prova, sendo-lhe restituído nas condições estabelecidas pela Comissão de Aplicação e Fiscalização.

3. Cartão de Respostas

- Para o preenchimento do Cartão de Respostas, siga a orientação do Oficial Aplicador da Prova e leia atentamente as instruções abaixo. Fique atento para as instruções do Oficial Aplicador quanto à impressão digital do seu polegar direito no espaço reservado para isso no Cartão de Respostas e na Folha de Redação.
- Escolha a única resposta certa dentre as opções apresentadas em cada questão, assinalando-a, com caneta esferográfica de tinta azul ou preta, no Cartão de Respostas.

INSTRUÇÕES PARA O PREENCHIMENTO DO CARTÃO DE RESPOSTAS

- **Alvéolos circulares** são os pequenos círculos vazios do cartão. O candidato deverá preenchê-los apenas com caneta esferográfica de tinta azul ou preta para que o sensor da leitora óptica os detecte como opções de resposta válidas.
- É obrigatório preencher os seis alvéolos circulares correspondentes aos seis dígitos do seu **Número de Identificação**, inclusive os que tenham 0 (zero) à esquerda (Exemplo: **0 5 1 1 0 7**). Será reprovado no Exame Intelectual e eliminado do concurso o candidato que preencher incorretamente, no Cartão de Respostas, os alvéolos que correspondem ao seu Número de Identificação. Em caso de dúvida, consulte o Fiscal de Prova.
- Também é obrigatório o correto preenchimento do alvéolo circular correspondente ao **Modelo da Prova** indicado na capa e na parte superior das páginas numeradas desta prova, para que seja possível a correta apuração do resultado do candidato.
- Leia as instruções constantes do corpo do Cartão de Respostas.
- Observe o quadro abaixo para evitar que sua marcação, **mesmo certa, seja invalidada** pela leitora óptica:

Como você marcou a sua opção no alvéolo circular	A leitora óptica a interpretou como	Opção avaliada	Observação
	Uma marcação	Válida	Marcação correta
	Nenhuma marcação	Inválida	Marcação insuficiente
	Dupla marcação	Inválida	Marcação fora do limite do alvéolo circular

Atenção – transcreva para o Cartão de Respostas, com letra cursiva (de próprio punho), a frase:

“Exército Brasileiro: braço forte, mão amiga.”

PROVA DE MATEMÁTICA

Escolha a única alternativa correta, dentre as opções apresentadas, que responde ou completa cada questão, assinalando-a, com caneta esferográfica de tinta azul ou preta, no Cartão de Respostas.

1 Sabendo-se que $\log x + \log x^3 + \log x^5 + \dots + \log x^{199} = 10000$, podemos afirmar que x pertence ao intervalo

- [A] [1, 3] [B] [3, 5] [C] [5, 7] [D] [7, 9] [E] [9, 11]

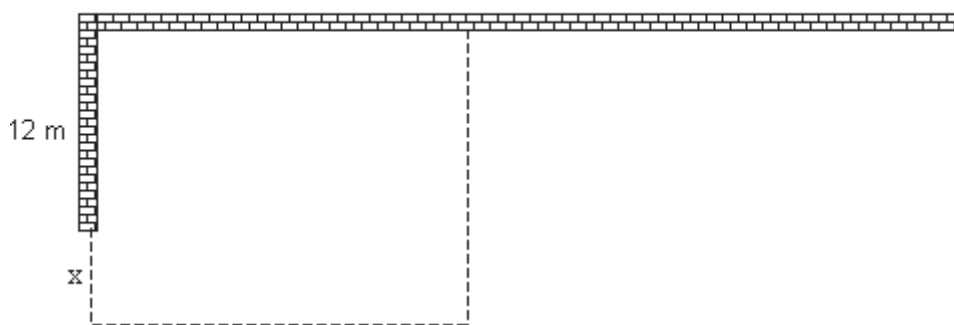
2 Considere a função real $g(x)$ definida por:

$$g(x) = \begin{cases} 5^x, & \text{se } x \leq 1 \\ -\frac{3x^2}{4} + \frac{3x}{2} + \frac{17}{4}, & \text{se } 1 < x \leq 3 \\ \frac{x}{2} + \frac{1}{2}, & \text{se } x > 3 \end{cases}$$

O valor de $g(g(g(1)))$ é

- [A] 0 [B] 1 [C] 2 [D] 3 [E] 4

3 Um agricultor, que dispõe de 60 metros de tela, deseja cercar uma área retangular, aproveitando-se de dois trechos de muro, sendo um deles com 12 metros de comprimento e o outro com comprimento suficiente, conforme a figura abaixo.



Sabendo que ele pretende usar exatamente os 60 metros de tela, pode-se afirmar que a expressão que representa a área cercada y , em função da dimensão x indicada na figura, e o valor da área máxima que se pode obter nessas condições são, respectivamente, iguais a

- [A] $y = -2x^2 + 24x + 576$ e 648 m^2 .
 [B] $y = -2x^2 - 24x + 476$ e 548 m^2 .
 [C] $y = -x^2 + 36x + 576$ e 900 m^2 .
 [D] $y = -2x^2 + 12x + 436$ e 454 m^2 .
 [E] $y = -x^2 + 12x + 288$ e 288 m^2 .

4 Dada a função real modular $f(x) = 8 + (|4k - 3| - 7)x$, em que k é real. Todos os valores de k para que a função dada seja decrescente pertencem ao conjunto

- [A] $k > 2,5$
- [B] $k < -1$
- [C] $-2,5 < k < -1$
- [D] $-1 < k < 2,5$
- [E] $k < -1$ ou $k > 2,5$

5 Um dos modelos matemáticos de crescimento populacional é conhecido como “Modelo Malthusiano” (Thomas Malthus, 1766-1834). Neste modelo, a evolução de uma população é dada pela função

$$P(t) = P_0 \cdot K^t$$

em que P_0 é a população inicial, k indica a taxa de crescimento (considerada constante e não negativa neste modelo) e t é o tempo decorrido.

Um biólogo que estudava uma cultura de bactérias observou que, oito horas após o início do experimento, a população era de 8000 indivíduos e que, duas horas depois dessa observação, a população era de 16000 indivíduos. Podemos afirmar que a população inicial era de

- [A] 250.
- [B] 500.
- [C] 512.
- [D] 1000.
- [E] 1024.

6 O valor de x na equação exponencial $7^{2x-1} - 7^x - 7^{x-1} = 0$ é

- [A] $\frac{2\log 2}{\log 7}$
- [B] $\frac{3\log 3}{\log 7}$
- [C] $\frac{2\log 3}{\log 7}$
- [D] $\frac{3\log 2}{\log 7}$
- [E] $\frac{3\log 8}{\log 7}$

7 Dentre as várias formas de se medir temperatura, destacam-se a escala Celsius, adotada no Brasil, e a escala Fahrenheit, adotada em outros países. Para a conversão correta de valores de temperaturas entre essas escalas, deve-se lembrar que 0 grau, na escala Celsius, corresponde a 32 graus na escala Fahrenheit e que 100 graus, na escala Celsius, correspondem a 212 graus na escala Fahrenheit.

Para se obter um valor aproximado da temperatura, na escala Celsius, correspondente a uma temperatura conhecida na escala Fahrenheit, existe ainda uma regra prática definida por:

“divida o valor da temperatura em Fahrenheit por 2 e subtraia 15 do resultado.”

A partir dessas informações, pode-se concluir que o valor da temperatura, na escala Celsius, para o qual a regra prática fornece o valor correto na conversão é

- [A] 10
- [B] 20
- [C] 30
- [D] 40
- [E] 50

8 O gráfico abaixo representa a função $y=a^x$. A partir dos dados fornecidos, pode-se concluir que o valor de $\log_a c + \log_c a$ é igual a

- [A] $\frac{4}{3}$
- [B] $\frac{10}{3}$
- [C] $\frac{17}{4}$
- [D] zero
- [E] 2

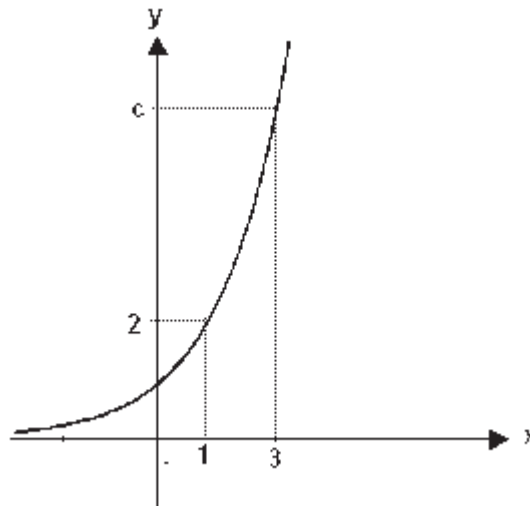


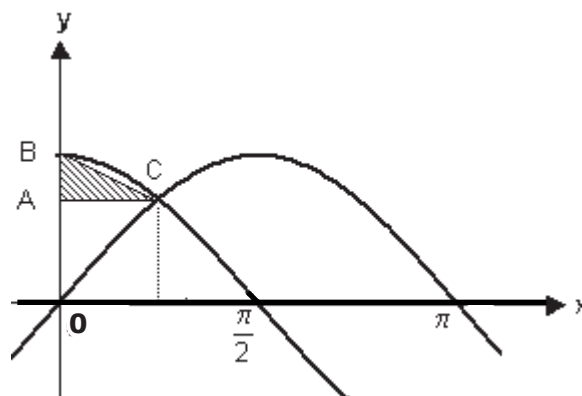
Gráfico fora de escala

9 O número de arcos no intervalo $\left[0, \frac{19\pi}{6}\right]$ cujo valor do cosseno é igual a $\frac{1}{2}$ é

- [A] 1
- [B] 2
- [C] 3
- [D] 4
- [E] 5

10 As funções $y = \sin x$ e $y = \cos x$ estão representadas no gráfico abaixo. Então, a medida da área do triângulo retângulo definido pelos segmentos retilíneos AB, BC e AC é:

- [A] $\frac{\pi}{8} \cdot (2 - \sqrt{2})$
- [B] $\frac{\pi}{8}$
- [C] $\frac{\pi}{16} \cdot (2 - \sqrt{2})$
- [D] $\frac{\pi\sqrt{2}}{16}$
- [E] $\frac{\pi}{16} \cdot (1 - \sqrt{2})$



Desenho fora de escala

11 Considere duas retas r e s no espaço e quatro pontos distintos, A , B , C e D , de modo que os pontos A e B pertençam à reta r e os pontos C e D pertençam à reta s .

Dentre as afirmações abaixo

I – Se as retas AC e BD são concorrentes, então r e s são necessariamente concorrentes.

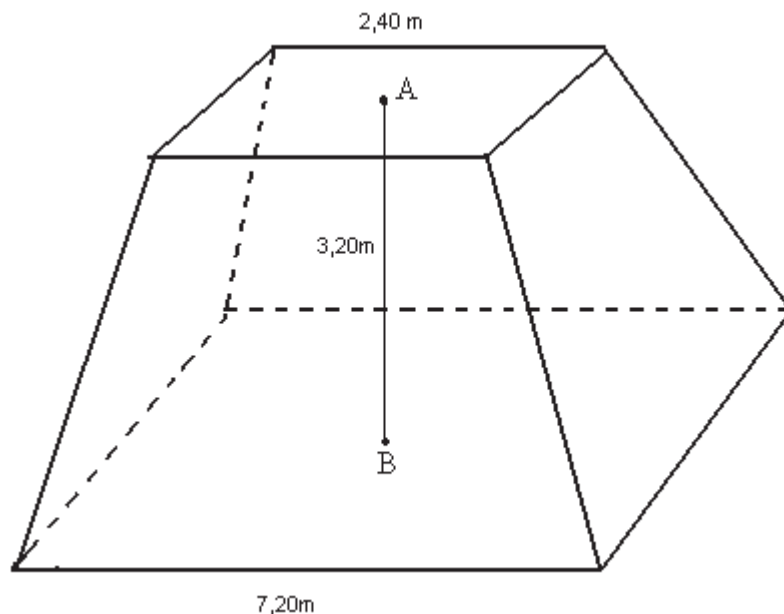
II – Os triângulos ABC e ABD serão sempre coplanares.

III – Se AC e BD forem concorrentes, então as retas r e s são coplanares.

Pode-se concluir que

- [A] somente a I é verdadeira.
- [B] somente a II é verdadeira.
- [C] somente a III é verdadeira.
- [D] as afirmações II e III são verdadeiras.
- [E] as afirmações I e III são verdadeiras.

12 Um reservatório em forma de tronco de pirâmide regular de base quadrada e dimensões indicadas na figura deverá ter suas paredes laterais externas cobertas por uma tinta impermeável, cujo rendimento é de 11m^2 por galão.



Desenho fora de escala

Os pontos A e B representam os centros das bases do tronco de pirâmide

O número mínimo de galões que devem ser adquiridos para tal operação é:

- [A] 6
- [B] 7
- [C] 9
- [D] 10
- [E] 11

13 Um investidor possui ações das companhias A, B e C. A tabela abaixo fornece, em 3 dias consecutivos, as variações, em Reais, dos valores das ações e o lucro obtido em cada dia, também em Reais. Os valores negativos correspondem a desvalorizações, e os valores positivos a valorizações.

	Variações (R\$)			Lucro Total (R\$)
	A	B	C	
Dia 1	4	5	-2	800
Dia 2	1	2	-1	200
Dia 3	2	3	3	1700

Sabendo que o investidor não comprou nem vendeu ações nesses dias, pode-se afirmar que a soma das quantidades de ações das companhias A, B e C que ele possui é

- [A] 700
- [B] 600
- [C] 550
- [D] 400
- [E] 350

14 Sete livros didáticos, cada um de uma *disciplina diferente*, devem ser posicionados lado a lado em uma estante, de forma que os livros de Física, de Química e de Matemática estejam sempre juntos, em qualquer ordem. O número de maneiras diferentes em que esses livros podem ser posicionados é

- [A] 720
- [B] 1440
- [C] 2160
- [D] 2880
- [E] 5040

Final da Prova de Matemática

ALGUMAS NOTAÇÕES CONVENCIONAIS

\mathbb{R}	- conjunto dos números reais
\mathbb{R}^*	- conjunto dos números reais não nulos
\mathbb{R}_+	- conjunto dos números reais não negativos
\mathbb{R}_+^*	- conjunto dos números reais positivos
\mathbb{R}_-	- conjunto dos números reais não positivos
\mathbb{R}_-^*	- conjunto dos números reais negativos
\mathbb{Q}	- conjunto dos números racionais
\mathbb{Q}^*	- conjunto dos números racionais não nulos
\mathbb{Z}	- conjunto dos números inteiros
\mathbb{Z}_+	- conjunto dos números inteiros não negativos
\mathbb{Z}^*	- conjunto dos números inteiros não nulos
\mathbb{N}	- conjunto dos números naturais
\mathbb{N}^*	- conjunto dos números naturais não nulos
\emptyset	- conjunto vazio
\cup	- símbolo de união entre dois conjuntos
\cap	- símbolo de intersecção entre dois conjuntos
\in	- símbolo de pertinência entre elemento e conjunto
\subset	- símbolo de inclusão entre dois conjuntos (contido)
$f(x)$	- função f na variável x
$f(a)$	- valor numérico da função f no ponto $x = a$
$\log a$	- logaritmo decimal de a
$\text{sen } \alpha$	- seno do ângulo α
$\text{cos } \alpha$	- cosseno do ângulo α
$\text{tg } \alpha$	- tangente do ângulo α
$\text{cotg } \alpha$	- cotangente do ângulo α
$\text{sec } \alpha$	- secante do ângulo α
$\text{cossec } \alpha$	- cossecante do ângulo α
$+\infty$	- mais infinito
$-\infty$	- menos infinito
$n!$	- fatorial de n
$ n $	- módulo de n

PROVA DE PORTUGUÊS

Escolha a única alternativa correta, dentre as opções apresentadas, que responde ou completa cada questão, assinalando-a, com caneta esferográfica de tinta azul ou preta, no Cartão de Respostas.

15

Assinale a alternativa que completa corretamente as lacunas abaixo.

“Quem nunca chorou, às escondidas ou na frente de todo mundo, lágrimas amargas porque uma história maravilhosa chegou ao fim e é preciso dizer adeus às personagens na companhia _____ se viveram tantas aventuras, que foram amadas e admiradas, _____ se temeu ou ansiou, e _____ companhia a vida parece vazia e sem sentido...”

(Michael Ende)

- [A] as quais – das quais – cuja
- [B] com que – as quais – sem que
- [C] em que – com que – cuja
- [D] das quais – pelas quais – sem cuja
- [E] com as quais – por quem – de cuja

16

Assinale a alternativa em que há um exemplo de anacoluto.

- [A] “Os reis orientais que vieram adorar o menino Jesus, é tradição que um deles era preto.”
- [B] “Os valorosos levam as feridas; os venturosos, os prêmios.”
- [C] “A estrada do mar, larga e oscilante, essa, sim, o tenta.”
- [D] “Por que brigavam no meu interior esses entes de sonho não sei.”
- [E] “O mar foi ficando escuro, escuro, até que a última lâmpada se apagou.”

17

Assinale a alternativa que apresenta a correta correspondência entre os prefixos latinos e gregos, existentes na formação das palavras abaixo.

- [A] abjurar / adjacente
- [B] disenteria / díptero
- [C] contravenção / antibiótico
- [D] antepor / anticristo
- [E] indelével / diáfano

Leia o trecho abaixo e responda a questão 18.

“Sempre abafando os passos, dirigi-me novamente ao fundo do quintal, com medo daquela gente que nem me havia mandado buscar à escola para assistir à morte de meu pai.”

18 As orações grifadas acima são, respectivamente:

[A] oração subordinada adverbial temporal, oração subordinada substantiva objetiva direta, oração subordinada adverbial consecutiva

[B] oração subordinada adverbial temporal, oração subordinada adjetiva explicativa, oração subordinada adverbial causal

[C] oração subordinada adverbial modal, oração subordinada adjetiva restritiva e oração subordinada adverbial final

[D] oração subordinada adverbial modal, oração subordinada substantiva subjetiva, oração subordinada adjetiva explicativa

[E] oração subordinada adverbial causal, oração subordinada adjetiva explicativa, oração subordinada substantiva objetiva indireta

19 Assinale a alternativa que apresenta um objeto direto preposicionado.

[A] Naquele tempo já não lhe restava alternativa.

[B] Tirou da bolsa um chocolate e cortou-o em dois.

[C] Pouco nos importa que ele vá embora.

[D] A escuridão da noite a apavorava.

[E] Irritou ao guarda o motorista.

20 Assinale a alternativa em que o pronome lhe apresenta a mesma ideia que no período a seguir: “Em vão o jardineiro tentava captar-lhe as graças, pois o girassol chegava a voltar-se contra a luz (...)”

[A] Tudo lhe era indiferente.

[B] Ao amigo não lhe nego ajuda.

[C] A jovem namorada arrancou-lhe o coração.

[D] Aconteceu-lhe um infortúnio.

[E] Roberto não lhe contou a alegria por que passou.

Leia as frases abaixo e responda a questão 21, fazendo a correspondência com as justificativas, que seguem, em relação à concordância do verbo no singular.

1. Uma ânsia, uma aflição, uma angústia repentina começou-me a incomodar-me a alma.

2. Veio-me à lembrança a casa e o fusca do meu avô.

3. O garbo e elegância com que se apresentaram deixou-nos boquiabertos.

4. O comerciante e dono da loja trabalha até tarde.

() Os núcleos do sujeito são sinônimos.

() Os núcleos do sujeito formam uma sequência gradativa.

() Os núcleos do sujeito referem-se ao mesmo ser.

() Concordância com o núcleo do sujeito mais próximo.

21 A sequência correta é

[A] () 4 - 1 - 2 - 3

[B] () 2 - 4 - 3 - 1

[C] () 1 - 4 - 2 - 3

[D] () 3 - 1 - 4 - 2

[E] () 4 - 3 - 2 - 1

22 Nos provérbios abaixo, assinale aquele em que se observa a concordância prescrita pela gramática.

[A] "Não se apanham moscas com vinagre."

[B] "Casamento e mortalha no céu se talha."

[C] "Quem cabras não têm e cabritos vende, de algum lugar lhes vem."

[D] "Diga-me com quem andas e dir-te-ei quem tu és."

[E] "Em terra de urubus diplomados, não se ouve cantos de sabiás."

23**Assinale a alternativa que completa corretamente as lacunas da frase abaixo.**

Não se contabilizou a quantia _____, mas, como os gastos foram _____, solicitamos que os preços sejam _____.

- [A] dispendida – excessivos – discriminados
- [B] despendida – esessivos – discriminados
- [C] dispendida – excessivos – descriminados
- [D] despendida – excessivos – discriminados
- [E] despendidas – ecessivos – descriminados

24**Assinale a alternativa em que a oração sublinhada é uma subordinada adverbial causal.**

- [A] "Se o via derrubado, rosto no pó, nem por isso o respeitava menos."
- [B] "Se não fosse a perícia do guia, talvez teríamos perecido todos."
- [C] "Se tudo estava em ordem, eu não o sei."
- [D] "Se os homens são por natureza imperfeitos, as sociedades humanas não podem ser perfeitas."
- [E] "Se Deus não guarda a cidade, em vão a sentinela vigia."

Leia o trecho abaixo e responda a questão 25.

"Foi notada no gesto dele qualquer coisa de estranho."

25

Usando a voz passiva sintética no lugar da analítica, e substituindo a expressão possessiva pelo pronome oblíquo, a frase acima fica assim construída:

- [A] Notou-se no seu gesto qualquer coisa de estranho.
- [B] Notou-se-lhe no gesto qualquer coisa de estranho.
- [C] Notou-lhe no gesto qualquer coisa de estranho.
- [D] Notou-se-lhes no seu gesto qualquer coisa de estranho.
- [E] Notou-se-lhe no gesto dele qualquer coisa de estranho.

Leia as frases abaixo e responda a questão 26.

1. Escrevia tanto que os dedos adormeciam.
2. Não precisa correr que não estamos atrasados.
3. Como não me atendessem, repreendi-os severamente.

26 Os termos destacados dão ideia de:

- [A] concessão – causa – conformidade
- [B] consequência – causa – causa
- [C] proporção – explicação – concessão
- [D] tempo – causa – consequência
- [E] consequência – explicação – causa

Leia o fragmento que segue e responda a questão 27.

**“Domina, se vive;
Se morre, descansa
Dos seus na lembrança,
Na voz do porvir.
Não cures da vida!
Sê bravo, sê forte!
Não fujas da morte,
Que a morte há-de vir!”**

27 A alternativa que apresenta o verbo conjugado no mesmo modo, tempo, pessoa e número que os destacados no sexto verso da estrofe acima é:

- [A] “Hás de ficar sem tua régia crista!”
- [B] “Hei de ensopar meu triunfante bico.”
- [C] “Vem beber excelente estilo.”
- [D] “Vinde, ó filhas do oco do pau.”
- [E] “Ide já procurar-me a bandurra.”

Leia o trecho abaixo e responda a questão 28.

“E o globo da Lua, num dado momento, parece roxo, sanguíneo, como um vaso de sangue”

28 Assinale a alternativa em que a análise sintática dos termos sublinhados está correta.

- [A] Sujeito composto
- [B] Predicativo do sujeito
- [C] Predicativo do objeto
- [D] Complemento nominal
- [E] Objeto direto

Final da Prova de Português

PROVA DE REDAÇÃO

*“Se você quer ser bem sucedido, precisa ter dedicação total,
buscar seu último limite e dar o melhor de si mesmo.”*

Ayrton Senna da Silva

Posicione-se a respeito das ideias contidas na afirmação acima, desenvolvendo um texto dissertativo-argumentativo.

OBSERVAÇÕES:

1. Seu texto deve ter, obrigatoriamente, de 25 (vinte e cinco) a 30 (trinta) linhas.
2. Aborde o tema sem se restringir a casos particulares ou específicos ou a uma determinada pessoa.
3. Formule uma opinião sobre o assunto e apresente argumentos que defendam seu ponto de vista.
4. Não se esqueça de atribuir um título ao texto.
5. A redação será considerada inválida (**grau zero**) nos seguintes casos:
 - modalidade diferente da dissertativa;
 - insuficiência vocabular, excesso de oralidade e/ou graves erros gramaticais;
 - constituída de frases soltas, sem o emprego adequado de elementos coesivos;
 - fuga ao tema proposto;
 - texto ilegível;
 - em forma de poema ou outra que não em prosa;
 - linguagem incompreensível ou vulgar;
 - texto com qualquer marca que possa identificar o candidato; e
 - texto em branco ou com menos de 18 (dezoito) ou mais de 38 (trinta e oito) linhas.
6. Se sua redação tiver entre 18 (dezoito) e 24 (vinte e quatro) linhas, inclusive, ou entre 31 (trinta e uma) e 38 (trinta e oito) linhas, também inclusive, sua nota será diminuída, mas não implicará grau zero.

Final da Prova de Redação

