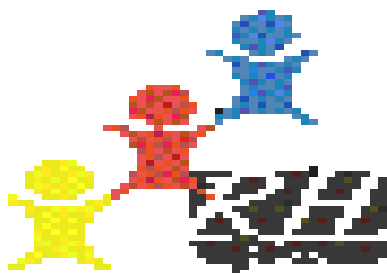


UNIVERSIDADE FEDERAL DE SÃO CARLOS
Secretaria Geral de Recursos Humanos
Departamento de Desenvolvimento de Pessoal

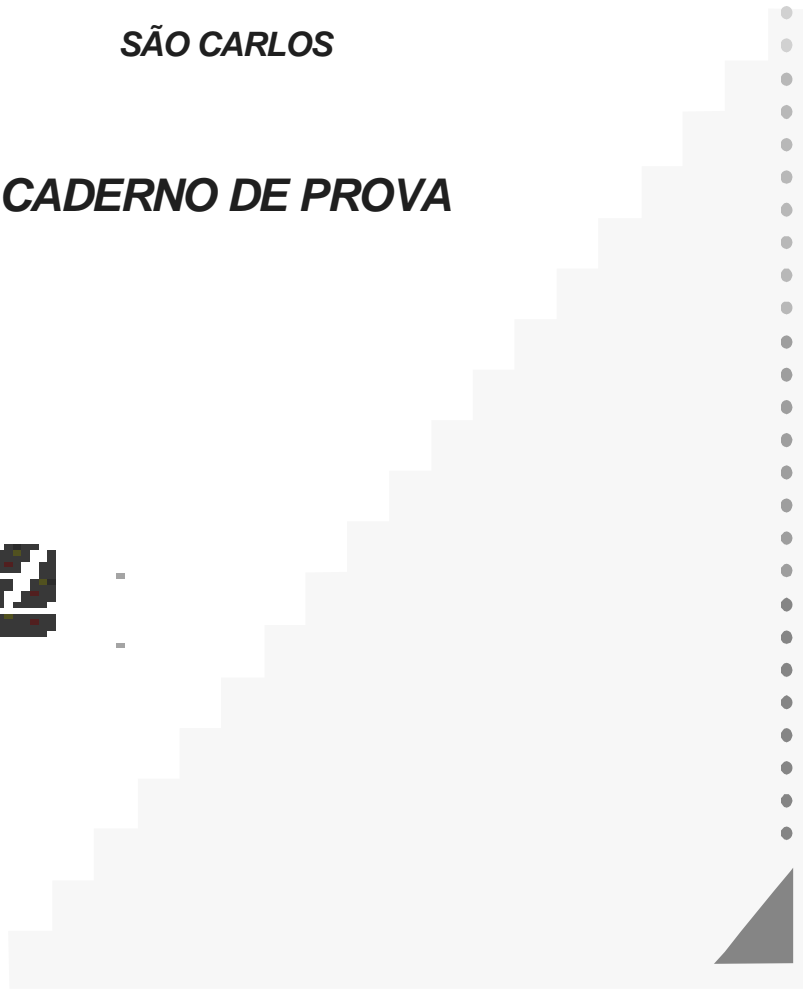
***CONCURSO PÚBLICO PARA O CARGO DE
ENGENHEIRO/ENGENHARIA CIVIL***

SÃO CARLOS

CADERNO DE PROVA



Junho/2009



INSTRUÇÕES

Sr(a) candidato(a):

- 1) A prova terá duração de 4 (quatro) horas.
- 2) Verifique se o **caderno de prova** está completo. Caso contrário, solicite outro aos fiscais.
- 3) Ao terminar a prova, transcreva as respostas do **caderno de prova** para o **cartão resposta**. Use caneta esferográfica de tinta azul ou preta.
- 4) Cuidado para não rasurar as marcações feitas no **cartão resposta**. Em nenhuma hipótese haverá substituição do **cartão** por erro de preenchimento.
- 5) Assine o **cartão resposta** no local indicado.
- 6) Ao término da prova e do preenchimento do **cartão resposta**, entregue-o ao fiscal de sala.
- 7) Só poderá se retirar do local de realização da prova após 1 (uma) hora de seu início.

CONHECIMENTOS GERAIS

Você entende internetês?

Por Carlos Alberto Faraco (UFPR)

td blz? axu q tb naum vo hj... te+!!! abs!!!” Entendeu a mensagem? Bem, se você não é da tribo, certamente não entendeu o que está escrito aí. Trata-se de um fenômeno que se espalhou pelas salas de bate-papo (os famosos chats) da internet. É uma escrita que não segue a grafia normal da língua e que em muitos momentos lembra as abreviaturas que nós mesmos criamos para nossas notas pessoais de uma aula ou de uma conferência.

Os internautas, especialmente os jovens, desenvolveram esse novo sistema de escrita que acabou sendo chamado de internetês, embora não seja uma “língua”, mas apenas um modo de grafar as palavras.

Nele, se faz a redução drástica da forma gráfica das palavras, usam-se várias abreviaturas e dispensam-se os acentos. O sistema se completa com os chamados emoticons (do inglês emotion icons, ou ícones de emoções), ou seja, as carinhas em cuja composição entram, em diferentes combinações, a letra O, o sinal de dois-pontos, o hífen e cada um dos sinais de parênteses para sugerir expressões faciais de alegria ou tristeza, de espanto ou cansaço, como :-) ou :-(

Embora haja variações nas abreviaturas e símbolos utilizados, há uma boa parte já convencionalizada. E a razão é óbvia: se cada um criasse seus próprios símbolos, a comunicação seria impossível.

A invenção desse tipo de representação gráfica da língua decorreu da necessidade que os freqüentadores dos chats têm de escrever com muita rapidez para manter o bate-papo cheio de vida.

No fundo, trata-se da criação de uma espécie de taquigrafia ou estenografia. O fundamento é o mesmo: como nunca conseguimos escrever na mesma velocidade da fala (a mão é muito mais lenta do que o aparelho fonador), inventamos modos abreviados, condensados de grafar que nos permitem, então, registrar a fala acompanhando seu ritmo.

Algumas pessoas, ao verem textos escritos em internetês, ficam muito assustadas e logo pensam que os fins dos tempos estão chegando, que a juventude está perdida, que a internet está destruindo a língua. Ora, há um evidente exagero nessas reações. Primeiro, porque a língua em si não está sendo de modo algum afetada: as palavras continuam com suas pronúncias e seus sentidos corriqueiros. Elas estão apenas sendo grafadas de modo abreviado.

Por outro lado, o internetês é uma bela expressão da criatividade humana: os internautas estão dando uma resposta criativa às demandas postas pela comunicação rápida e informal que a tecnologia tornou possível. Estamos, então, diante de uma solução e não de um problema.

Claro, como qualquer sistema taquigráfico, esse modo de grafar a língua tem uso restrito. Ele cabe perfeitamente nos bate-papos rápidos e informais dos internautas. Em outros contextos, ele será totalmente inadequado. Assim, temos obrigatoriamente de usar a grafia normal em todo material escrito que se destina ao público em geral, como os jornais, os livros, as revistas, a publicidade, os documentos oficiais, as páginas da própria internet e assim por diante. Também nas provas, cartas formais e trabalhos escolares. Do contrário, não seremos entendidos e a comunicação escrita ficará frustrada.

O desafio posto hoje aos professores de português é mostrar precisamente isso aos jovens. Saber escrever de duas maneiras pode ser melhor do que escrever de uma

só. Mas a competência se revela mesmo no uso adequado de cada sistema em seus respectivos contextos.

Fonte: www.cbncuritiba.com.br

De acordo com o texto acima responda às seguintes questões:

01. A expressão “bate-papos” utilizada pelo autor não recebe marca de plural no primeiro elemento lingüístico que a compõe pelo fato de:

- A) o autor ter esquecido de marcar o plural.
- B) constituir-se numa palavra que pertence a uma classe gramatical distinta da segunda palavra.
- C) palavras com hífen não receberem marca de plural, principalmente o primeiro elemento.
- D) palavras com hífen receberem marca de plural, principalmente o segundo elemento.
- E) a nova Ortografia facultar o uso de plural no primeiro elemento.

02. Para Carlos Alberto Faraco “o sistema (internetês) se completa com os chamados emoticons (do inglês emotion icons, ou ícones de emoções), ou seja, as carinhas em cuja composição entram, em diferentes combinações, a letra O, o sinal de dois-pontos, o hífen e cada um dos sinais de parênteses para sugerir expressões faciais de alegria ou tristeza, de espanto ou cansaço, como :-) ou :-(“. Contudo, na ortografia oficial da língua portuguesa os dois pontos são empregados geralmente para indicar:

- A) pausa.
- B) indecisão do autor do texto.
- C) imprecisão semântica.
- D) enumeração, citação e esclarecimento.
- E) estilo individual do autor.

03. O autor assevera no quarto parágrafo que na escrita do internetês “embora haja variações nas abreviaturas e símbolos utilizados, há uma boa parte já convencionalizada”. Diante disso, é possível afirmar que as línguas são:

- A) muito complexas e difíceis.
- B) produtos de convenções sociais.
- C) pouco claras.
- D) insuficientes para a comunicação.
- E) incompletas.

04. Nos sexto parágrafo o autor utiliza a palavra taquigrafia. Um dos sinônimos do termo taquigrafia pode ser:

- A) istenografia.
- B) paleografia.
- C) caligrafia.
- D) logografia.
- E) logosgrafia.

05. O exemplo de internetês trazido pelo autor logo no início do texto “td blz? axu q tb naum vo hj... te+!!! abs!!!” evidencia que também a representação gráfica de uma língua pode sofrer mudanças.

Diante disso é correto afirmar que:

- A) as línguas não mudam.
- B) somente determinadas modalidades de língua mudam.
- C) as línguas não variam no tempo, no espaço e na situação de comunicação.
- D) a modalidade oral de língua não muda.
- E) independentemente da modalidade há variação e mudança.

06. Um dos antônimos da palavra “corriqueiros” empregado pelo autor no sétimo parágrafo pode ser:

- A) singulares.
- B) habituais.
- C) complexos.
- D) cotidianos.
- E) triviais.

07. No segundo parágrafo o autor afirma que “os internautas especialmente os jovens, desenvolveram esse novo sistema de escrita que acabou sendo chamado de internetês, embora não seja uma língua”, mas apenas um modo de grafar as palavras”. Essa afirmação é feita com base no fato de que uma língua não se resume:

- A) ao seu funcionamento lingüístico.
- B) à sua caligrafia.
- C) à sua representação gráfica.
- D) à sua representação anormal.
- E) à sua representação arquitetônica.

08. O autor no penúltimo parágrafo do texto assevera que “como qualquer sistema taquigráfico, esse modo de grafar a língua tem uso restrito. Ele cabe perfeitamente nos bate-papos rápidos e informais dos internautas”. O termo “ele” utilizado pelo autor é um pronome e funciona no texto como um elemento de:

- A) oposição.
- B) esclarecimento.
- C) retificação.
- D) coesão catafórica.
- E) coesão anafórica.

09. O ponto final segundo a ortografia da língua portuguesa é geralmente empregado para indicar:

- A) oposição de termos que estão em sentidos opostos.
- B) término de uma frase declarativa de um período simples ou composto.
- C) separação de elementos distintos, mas com o mesmo sentido.
- D) conexão entre idéias.
- E) contraste de idéias.

10. No antepenúltimo parágrafo do texto o autor afirma que “os internautas estão dando uma resposta criativa às demandas postas pela comunicação rápida e informal que a tecnologia tornou possível. Estamos, então, diante de uma solução e não de um problema”. É possível observar que o autor utiliza crase antes do vocábulo demandas.

Segundo a ortografia da língua portuguesa não se usa crase diante de:

- A) termos masculinos e verbos no gerúndio.
- B) termos masculinos e femininos.
- C) termos masculinos e verbos no infinitivo.
- D) termos masculinos e artigos definidos.
- E) falsos cognatos.

Assinale a alternativa correta nas questões 11 a 20.

11. São estáveis no serviço público federal, os servidores nomeados para cargo de provimento efetivo em virtude de habilitação em concurso:

- A) após 2 (dois) anos de estágio probatório.
- B) após 5 (cinco) anos de efetivo exercício.
- C) após 3 (três) anos de efetivo exercício.
- D) todos aqueles que ingressaram no serviço público mediante concurso público, independente do tempo de efetivo exercício.
- E) após 1 (um) ano de efetivo exercício.

12. Um servidor já ocupa, remuneradamente, um cargo público de professor em universidade federal constituída sob forma de autarquia e outro cargo público de médico junto à administração direta de um Estado. Considerando que haja compatibilidade de horários, esse servidor:

- A) poderá ainda ocupar remuneradamente um emprego público qualquer em uma sociedade de economia mista municipal.
- B) poderá ainda ocupar remuneradamente um cargo público de médico junto à Administração direta de um Município.
- C) poderá ainda ocupar remuneradamente um emprego público qualquer em um empresa subsidiária de uma empresa pública federal.
- D) não poderá ocupar remuneradamente nenhum outro cargo ou emprego público, seja junto à Administração direta, seja junto às entidades da administração indireta, suas subsidiárias ou sociedades controladas pelo Poder Público, de qualquer nível da Federação.
- E) poderá ainda ocupar remuneradamente um emprego de professor em universidade pública.

13. De acordo com a Constituição Federal os cargos, empregos e funções públicas são acessíveis:

- A) aos brasileiros que preencham os requisitos estabelecidos em lei, assim como aos estrangeiros, na forma da lei.
- B) somente aos brasileiros natos que preencham os requisitos estabelecidos em lei.
- C) somente aos brasileiros que preencham os requisitos estabelecidos em lei.
- D) aos brasileiros que preencham os requisitos estabelecidos em lei, assim como aos estrangeiros, desde que residentes no Brasil há mais de 5 (cinco) anos.
- E) a todos independente da nacionalidade.

14. A Constituição Federal assegura a todos, independente do pagamento de taxas:

- I. o direito de petição aos Poderes Públicos em defesa de direitos ou contra ilegalidade ou abuso de poder.
- II. a obtenção de certidões em repartições publicas, para defesa de direitos e esclarecimentos de situações de interesse pessoal.
- III. legislar sobre assuntos de interesse local.
- IV. proteger o patrimônio histórico-cultural local.

- A) I e II.
- B) III.
- C) I.
- D) I, II e III.
- E) I, II, III e IV.

15. De acordo com a Constituição da República Federativa do Brasil, todos são iguais perante a Lei, sem distinção de qualquer natureza, garantindo-se aos brasileiros e aos estrangeiros residentes no País:

- A) a inviolabilidade do direito a vida.
- B) a liberdade.
- C) a igualdade.
- D) a segurança e a propriedade.
- E) todas afirmativas estão corretas.

16. A Republica Federativa do Brasil, formada pela União indissolúvel dos Estados, Municípios e do Distrito Federal, constitui-se em Estado Democrático de Direito e tem como fundamentos:

- I. a soberania e a cidadania.
- II. a dignidade da pessoa humana.
- III. os valores sociais do trabalho e da livre iniciativa.
- IV. o pluralismo político.

- A) I e II.
- B) I, II e III.
- C) III e IV.
- D) I e III.
- E) todas afirmativas estão corretas.

17. A investidura em cargo público efetivo do aprovado em concurso público de provas e títulos ocorre com o (a):

- A) nomeação.
- B) posse.
- C) provimento.
- D) admissão.
- E) ascensão.

18. A Administração Pública é constituída:

- A) por Estados e Municípios, sendo estes o fundamento das aspirações da população.

- B)** de forma a atender todas as necessidades mais urgentes da população.
- C)** pelo aparelhamento do Estado, preordenado à realização dos seus serviços, visando a satisfação das necessidades coletivas.
- D)** pela conjugação dos esforços dos Poderes Executivo e Legislativo, tendo como órgão controlador o Poder Judiciário.
- E)** todas afirmativas estão corretas.

19. Revogado um ato administrativo, a Administração Pública deve:

- A)** desconsiderar todos os efeitos decorrentes do ato.
- B)** considerar os efeitos já produzidos.
- C)** reconhecer que o mesmo não produziu qualquer efeito válido.
- D)** desconsiderar apenas determinados efeitos, em nome do interesse público.
- E)** nenhuma das alternativa.

20. A Administração Pública é responsável apenas pela apuração de atos praticados pelo servidor público que:

- A)** sejam definidos como ilícito na legislação estatutária.
- B)** correspondam a ilícitos penais.
- C)** acarretem danos a reparar.
- D)** venham a determinar a instauração de processo criminal.
- E)** todas afirmativas estão corretas.

21. Em março de 2009, o Supremo Tribunal Federal confirmou a demarcação de uma área indígena no estado de Roraima, decidindo que os fazendeiros que ali se encontravam deviam deixar a reserva. O nome dessa área é:

- A)** Waimiri-Atroari.
- B)** Ponta da Serra.
- C)** Manoa-Pium.
- D)** Jacamim.
- E)** Raposa Serra do Sol.

22. O teatro brasileiro perdeu recentemente Augusto Boal, um de seus maiores criadores. Boal atuou em dois movimentos teatrais dos mais importantes da segunda metade do século XX no Brasil. Quais foram estes?

- A)** Teatro de Protesto e Roda Viva.
- B)** Living Theater e Molière.
- C)** Arena e Oficina.
- D)** Teatro de Bolso e Centro Popular de Cultura.
- E)** Roda Viva e Esperando Godot.

23. As telenovelas são uma forma cultural que projetou o Brasil no mundo, nas últimas décadas, graças à exportação dessas séries televisivas. A maior produtora desses programas, a Rede Globo, já produziu mais de 260 telenovelas. Apenas em 2009 já foram levadas ao ar:

- A)** Pantanal, Torre de Babel e Por Amor.
- B)** Os Imigrantes, Cara a Cara e A Deusa Vencida.
- C)** Paraíso Tropical, Duas Caras e Páginas da Vida.

- D) Belíssima, América e Senhora do Destino.
- E) Senhora do Destino, Paraíso e Caminho das Índias.

24. A seleção brasileira de futebol feminino já ganhou duas medalhas de ouro na seguinte competição:

- A) Olimpíadas.
- B) Jogos Pan-Americanos.
- C) Copa do Mundo.
- D) Copa Libertadores.
- E) Copa Ouro Feminina.

25. Barak Hussein Obama, o quadragésimo-quarto presidente dos Estados Unidos, foi o primeiro negro na história americana a ocupar:

- A) um alto cargo no governo americano.
- B) uma cátedra na Universidade de Harvard.
- C) o mandato de senador pelo estado de Illinois.
- D) a Presidência da República daquele país.
- E) a presidência do Partido Democrata.

26. Uma das formas de fraude na Internet consiste em tentar obter informações sensíveis (como senhas, número de cartões de crédito, etc.) solicitando-as ao usuário normalmente direcionando-o para uma página fraudulenta. Para isso, são forjados e-mails cujo remetente personifica uma pessoa ou empresa confiável, o que leva o usuário a repassar informações ao fraudador. Esta técnica é conhecida por:

- A) Spam.
- B) Malware.
- C) Phishing.
- D) Worm.
- E) Trojan.

27. Em relação à Internet pode-se afirmar que:

- I. No Internet Explorer ou Mozilla Firefox, um simples clique no botão ATUALIZAR fará que seja exibida uma página da Web que contém as últimas notícias do mundo.
- II. Pode-se ter qualquer caractere do teclado para descrever uma URL.
- III. O símbolo @ é utilizado em endereços de correio eletrônico.
- IV. O Internet Explorer permite o envio e o recebimento de mensagens de correio eletrônico, mas não permite a visualização de página Web.
- V. As páginas da Web, desenvolvidas na linguagem HTML, podem conter textos e links para outras páginas. Entretanto, nenhuma página da Web pode conter elementos gráficos, tais como figuras.

A quantidade de itens corretos é igual a:

- A) nenhum.
- B) 1.
- C) 2.

- D) 3.
- E) todos.

28. A respeito de planilhas, considere as assertivas abaixo:

- I. Uma planilha é constituída de linhas e colunas, na intercessão das quais está uma célula.
- II. Uma célula de restrição contem uma fórmula a ser otimizada que depende direta ou indiretamente dos valores das células ajustáveis.
- III. Alguns programas de planilhas permitem a criação e manutenção de estruturas semelhantes às de banco de dados.
- IV. Um arquivo de planilhas pode ser visto como uma planilha tridimensional.

Marque a alternativa em que todas as assertivas estão corretas.

- A) I, II e III.
- B) I e II.
- C) I, III e IV.
- D) II, III, IV.
- E) II e IV.

29. Relacione a coluna da esquerda com a coluna da direita, indicando as funções de atalhos de teclados gerais, para o Windows XP:

- | | |
|--------------------------|---|
| I. Alt + Tab | A) Abre o menu de sistema da janela ativa, caso este possua um. |
| II. Alt + Print + Screen | B) Encerra a execução de programa. |
| III. CTRL + Esc | C) Copia Imagem da janela ativa para a área de Transferência |
| IV. Alt + F4 | D) Exibir o menu Iniciar. |
| V. Alt + barra de Espaço | E) Alternar entre itens abertos. |

Assinale a opção que apresenta a sequência de associações corretas:

- A) I – A; II – B; III – C; IV – D; V – E.
- B) I – E; II – C; III – B; IV – D; V – A.
- C) I – A; II – B; III – C; IV – D; V – E.
- D) I – E; II – C; III – D; IV – B; V – A.
- E) I – E; II – A; III – C; IV – B; V – D.

30. Para aumentar a segurança em redes sem fio são empregados protocolos de criptografia. Assinale a alternativa em que todos os itens correspondam a protocolos de criptografia em redes Wi-Fi.

- A) VNC, WEP, NIS.
- B) NTFS, WEB, WPA.
- C) NFS, IPsec, WPA-2.
- D) IPsec, WPA e FTP.
- E) WEP, WPA e WPA-2.

CONHECIMENTOS ESPECÍFICOS

31. São propriedades físicas dos materiais:

- A) resistência; fadiga; viscosidade; fluência.
- B) massa específica; elasticidade; resistividade; tenacidade.
- C) viscosidade; plasticidade; resistência; condutividade.
- D) ductilidade; plasticidade; peso específico; fluência.
- E) condutividade; viscosidade, resistividade; massa específica.

32. Cada vez mais, as empresas começam a perceber a importância da gestão da segurança e saúde do trabalho.

Assinale a alternativa incorreta.

- A) A segurança do trabalho deve fazer parte do planejamento da empresa.
- B) O uso adequado dos equipamentos de proteção individual prejudicam a qualidade e produtividade do serviço.
- C) Com uso de dispositivos e técnicas adequadas de segurança é possível à empresa aumentar os seus lucros.
- D) A gestão da segurança do trabalho visa a satisfação dos clientes da empresa.
- E) Todas as alternativas estão corretas.

33. O projeto básico de um processo de licitação deve viabilizar a execução da obra e conter os seguintes elementos:

- A) identificação dos tipos de serviços a executar e de materiais e equipamentos a incorporar à obra.
- B) subsídios para a gestão da obra, compreendendo a sua programação e a estratégia de suprimentos.
- C) orçamento detalhado do custo global da obra.
- D) especificações de materiais e equipamentos.
- E) todas as respostas estão corretas.

34. Calcule o tempo de duração da obra constituída por 3 casas iguais e representada pelas quatro atividades principais.

Dados:

	DURAÇÃO DAS ATIVIDADES (dias)			
	Fundações	Vedações	Cobertura	Acabamento
CASA 1	5	10	5	10
CASA 2	5	10	5	10
CASA 3	5	10	5	10

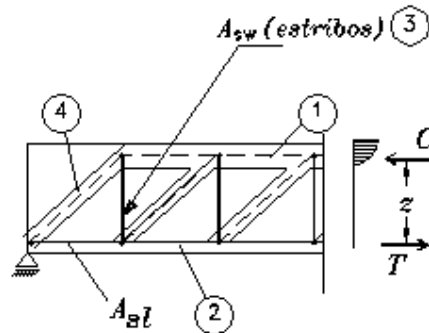
Considere:

- I. As atividades são realizadas em seqüência para uma mesma residência.
- II. Cada atividade possui uma única e exclusiva equipe de trabalho.
- III. As casas serão construídas em conjunto, sendo que as equipes de mão-de-obra de uma mesma atividade trabalharão em cada casa, em seqüência. Ou seja, terminado a atividade em uma casa, a equipe se desloca para a casa seguinte a fim de iniciar a mesma atividade.

- A) 40 dias
- B) 35 dias

- C) 50 dias
- D) 45 dias
- E) 55 dias

35. No estudo do cisalhamento em vigas de concreto, é utilizada a teoria de Morsch, que assemelha a viga a uma treliça, como o trecho indicado na figura abaixo, referente a uma viga simplesmente apoiada. Na seqüência correspondente, os números correspondem respectivamente a:



- A) região comprimida de concreto; armadura de flexão tracionada; alma comprimida (bielas); estribos tracionados.
- B) região comprimida de concreto; armadura de flexão tracionada; estribos tracionados, alma comprimida (bielas).
- C) armadura de flexão tracionada; alma comprimida (bielas); estribos tracionados; região comprimida de concreto.
- D) alma comprimida (bielas); região comprimida de concreto; armadura de flexão tracionada; estribos tracionados.
- E) armadura de flexão tracionada; região comprimida de concreto; estribos tracionados; alma comprimida (bielas).

36. Na execução de uma obra de engenharia, podem ser necessários, entre outros, os seguintes projetos: Projeto arquitetônico; projeto estrutural; projeto de instalações hidráulicas; projeto de fundações; projeto de instalações elétricas; projeto de instalações sanitárias; projeto de instalações especiais; projeto de montagem; projeto de fôrmas e escoramentos; projeto paisagístico; projeto urbanístico; projeto topográfico. Na execução de um edifício para salas de aulas teóricas, com estrutura em concreto pré-moldado, quais grupos de projetos são essenciais à construção desse edifício?

- A) Projeto arquitetônico; projeto estrutural; projeto de instalações hidráulicas; projeto de fôrmas e escoramentos; projeto de instalações elétricas.
- B) Projeto arquitetônico; projeto estrutural; projeto de fundações; projeto topográfico; projeto paisagístico.
- C) Projeto arquitetônico; projeto estrutural; projeto de instalações hidráulicas; projeto de montagem; projeto de fundações.
- D) Projeto arquitetônico; projeto de montagem; projeto de instalações sanitárias; projeto de instalações elétricas; projeto topográfico.
- E) Projeto arquitetônico; projeto estrutural; projeto de instalações sanitárias; projeto paisagístico; projeto de montagem.

37. Um projeto de R\$ 1.000.000,00 (um milhão de reais) será realizado em 5 meses. Serão executadas quatro atividades com custos que apresentam os seguintes percentuais em relação ao total: A1 = 20%; A2 = 30%; A3 = 40% e A4 = 10%. Cada atividade está distribuída, linearmente, nos seguintes meses:

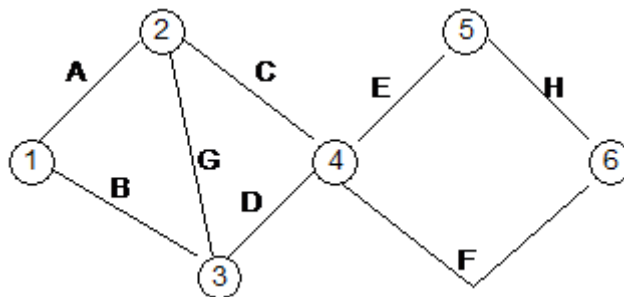
Atividades	Meses
A1	1, 2, 3 e 4
A2	2, 3 e 4
A3	2, 3, 4 e 5
A4	4 e 5

Num cronograma financeiro montado com base nesses dados, qual é o faturamento percentual no mês 2? No mês 4, quais são os valores, em reais, das atividades A2 e A4, respectivamente?

- A) 15% -150.000,00 e 100.000,00.
- B) 15% - 100.000,00 e 50.000,00.
- C) 25% - 150.000,00 e 50.000,00.
- D) 25% -100.000,00 e 50.000,00.
- E) 30% - 100.000,00 e 100.000,00.

38. Considere que a tabela apresenta uma lista de dependência de atividades correta. O diagrama da figura, porém, não representa corretamente estas dependências. Assinale qual alternativa apresenta o erro de dependência da figura.

ATIVIDADE	PRECEDENTE(s)
A	-
B	-
C	A
D	B e G
E	C e D
F	D
G	A
H	E



- A) Predecessor de G.
- B) Predecessor de D.
- C) Sucessora de A.
- D) Predecessor de F.
- E) Sucessora de E.

39. Considerando os elementos de fundação que podem estar presentes em uma edificação, é incorreto afirmar que:

- A) um bloco de fundação tem a função de receber as ações provenientes da superestrutura e transferi-las ao solo.
- B) as estacas de fundação transferem as cargas ao solo principalmente por atrito lateral.

- C)** os tubulões transferem a carga ao solo principalmente pela sua base.
- D)** os blocos de fundação podem estar sobre várias estacas.
- E)** as estacas podem estar submetidas a esforços de tração.

40. Um alinhamento foi medido acompanhando o aclave do terreno com uma trena, apresentando as seguintes declividades: entre a estaca 0 (zero) e a estaca 15+12,72 era de 5%; entre a 15+12,72 e 22+7,05, declividade de 8%; entre a 22+7,05 e 32+0,13 declividade de -11,2%. Pergunta-se: qual era o comprimento real do alinhamento e o valor do erro absoluto? Considere a trenada igual a 20 m.

Dados:

Inclinação = 5% » $\cos(\alpha) = 0,998$

Inclinação = 8% » $\cos(\beta) = 0,996$

Inclinação = (-11,2)% » $\cos(\gamma) = 0,993$

- A)** 640,130 m; 1,002 m.
- B)** 638,111 m; 2,019 m.
- C)** 19,90 m; 2,019 cm.
- D)** 88,90 m; 100,2 cm.
- E)** 650,111 m; 3,553 m.

41. Em uma carta regional reduzida por xerox, cuja escala é desconhecida, você encontrou entre dois pontos a distância gráfica de 20 mm. Você conhece a distância real entre os dois pontos que é de 250 m. Determine a escala numérica da carta e a menor medida que você pode fazer com esta escala (correspondente a 1 mm).

- A)** 1:20; 250 m.
- B)** 1: 2000; 25 m.
- C)** 1:12500; 12,5 m.
- D)** 1:1250; 12,5 mm.
- E)** 1:100; 12,5 cm.

42. A licitação é uma das principais formas de aquisição de obras e serviços de engenharia na esfera pública. As modalidades de licitação são classificadas em função do valor estimado da contratação. Assim, para os valores limites: até R\$ 150.000,00; de R\$150.000,00 até R\$ 1.500.000,00; acima de R\$ 1.500.000,00, as licitações são denominadas respectivamente:

- A)** leilão; tomada de preços; concorrência.
- B)** convite; tomada de preços; concorrência.
- C)** convite; concurso; concorrência.
- D)** concorrência; tomada de preços; concurso.
- E)** concorrência; convite; leilão.

43. Considerando os elementos de fundação que podem estar presentes em uma edificação, é correto afirmar que:

- A)** as sapatas de fundação transferem as cargas ao solo principalmente por atrito lateral.
- B)** as estacas sob as sapatas devem estar dispostas de maneira uniforme e recebem todas as mesmas cargas.
- C)** as sapatas flexíveis não suportam ação de momento fletor.

- D) as sapatas só podem estar submetidas a cargas concentradas verticais provenientes da superestrutura (pilares).
- E) uma sapata de fundação tem a função de receber as ações provenientes da superestrutura e transferi-las diretamente ao solo.

44. Uma viga de concreto armado, corretamente dimensionada, em serviço apresentará suas seções trabalhando em que estágio de deformação?

- A) Só no estágio I.
- B) Só no estágio II.
- C) Só no estágio III.
- D) Seções no estágio I e seções no estágio II.
- E) Seções no estágio II e seções no estágio III.

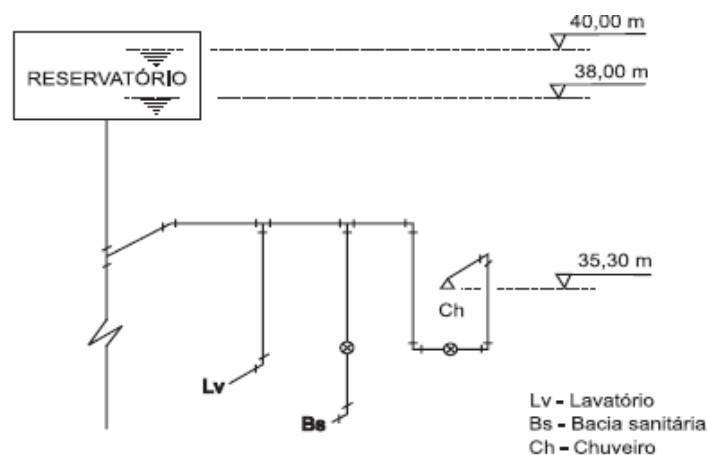
45. A migração de parte da água de amassamento para a superfície do concreto é definida como:

- A) percolação.
- B) separação.
- C) segregação.
- D) infiltração.
- E) exsudação.

46. As lajes com nervuras pré-moldadas treliçadas, têm, para efeito de cálculo, a forma de um T. Com relação à flexão pode-se afirmar que:

- A) resiste bem aos momentos positivos e negativos.
- B) resiste bem aos momentos negativos e mal aos positivos.
- C) resiste bem aos momentos positivos e mal aos negativos.
- D) resiste mal aos momentos negativos e positivos.
- E) nenhuma das anteriores.

47. Considere o caso de um chuveiro elétrico que possui um desempenho regular: às vezes funciona bem, às vezes não. Analise o esquema hidráulico seguinte e verifique qual é a melhor solução racionalizada para regularizar o desempenho do chuveiro?



Dados: Pressão mínima recomendada para funcionamento do chuveiro é de 1 mca (mca = metros de coluna d'água). A perda total de carga entre o reservatório e o chuveiro é 2,1 mca.

- A) Elevar a caixa d'água em 40 cm.
- B) Alterar o nível mínimo de água do reservatório para a cota 38,40 m.
- C) Alterar o nível máximo de água do reservatório para a cota 40,40 m.
- D) Diminuir a altura do chuveiro para cota 34,90 m.
- E) Trocar o chuveiro.

48. As curvas de nível apresentam importantes informações sobre o terreno e são bastante utilizadas em projetos.
Assinale a alternativa incorreta.

- A) Toda curva de nível se fecha sobre si mesma.
- B) Uma curva de nível não se bifurca ou ramifica.
- C) Duas curvas de nível não se cruzam a menos que o terreno tenha um trecho reentrante.
- D) As curvas de nível abaixo do nível d'água são chamadas batimétricas.
- E) As curvas de nível muito próximas indicam terreno com declividade suave.

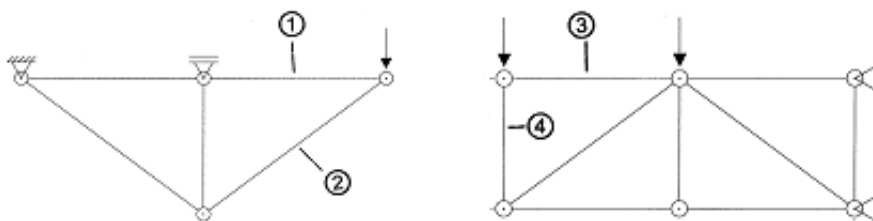
49. Flexões: normal simples, normal oblíqua, normal composta e pura caracterizam-se, respectivamente por:

- A) momento constante; momento em uma direção; momento em duas direções; momento e força normal.
- B) momento e força normal; momento em uma direção; momento em duas direções; momento constante.
- C) momento em uma direção; momento em duas direções; momento e força normal; momento constante.
- D) momento em duas direções; momento em uma direção; momento e força normal; momento constante.
- E) momento constante; momento em duas direções; momento em uma direção; momento e força normal.

50. O vibrador de imersão utilizado em serviços de concretagem tem como função:

- A) espalhar o concreto.
- B) vibrar a forma.
- C) vibrar a armadura.
- D) provocar a segregação do concreto.
- E) adensar o concreto.

51. Considerando que as flechas nas figuras indicam a direção de cargas aplicadas nos nós das treliças, as barras 1, 2, 3 e 4 assinaladas nas duas treliças apresentam, respectivamente:



- A) esforço de tração, esforço de compressão, esforço nulo, esforço de compressão.
- B) esforço nulo; esforço de tração; esforço de compressão; esforço de compressão.

- C) esforço de compressão; esforço de tração; esforço nulo; esforço de tração.
- D) esforço de tração, esforço de compressão, esforço de compressão esforço nulo.
- E) esforço de compressão; esforço de tração; esforço nulo; esforço de compressão.

52. A água possui grande influência nas propriedades de resistência e elasticidade de vários materiais estruturais. Considerando o concreto convencional e fixando os demais parâmetros intrínsecos a uma dosagem racional, o que ocorre, em termos de resistência e durabilidade, quando se eleva o fator água/cimento?

- A) Aumento da resistência e melhora da durabilidade.
- B) Queda da resistência e melhora da durabilidade.
- C) Queda da resistência e piora da durabilidade.
- D) Aumento da resistência e piora da durabilidade.
- E) Nenhuma das alternativas está correta.

53. Considere um edifício em alvenaria estrutural. Qual das alternativas abaixo está correta?

- A) As paredes estruturais de edifícios em alvenaria devem necessariamente conter grautes verticais, pois esses funcionam como pilares embutidos que resistem aos esforços.
- B) A alvenaria estrutural pode ser utilizada em edifícios de múltiplos pavimentos.
- C) Para fazer as instalações hidráulicas em edifícios de alvenaria estrutural pode-se passar as tubulações dentro dos blocos, fazendo rasgos horizontais para embutimento das peças.
- D) Só existe alvenaria estrutural feita com blocos de concreto.
- E) Em uma obra de alvenaria estrutural não existe forma de controlar a resistência da parede, a não ser de maneira indireta pelo ensaio de compressão do bloco.

54. Os principais órgãos que consideram a segurança e saúde do trabalho no Brasil em suas estratégias e políticas de governo e fazem parte de um grupo interministerial são:

- A) Ministério do Trabalho e Emprego, Ministério da Previdência Social e Ministério da Saúde.
- B) Delegacia de Polícia, Hospital e Ministério do Trabalho e Emprego.
- C) Ministério do Trabalho e Emprego, Ministério do Planejamento e Ministério da Saúde.
- D) Ministério da Saúde, Hospital e Ministério do Trabalho e Emprego.
- E) Ministério do Trabalho e Emprego, Fundacentro e Ministério da Educação.

55. Os principais elementos estruturais são: viga, pilar, placa e chapa. Considerando as características de cada um assinale, respectivamente, a alternativa incorreta.

- A) Elemento horizontal; elemento vertical; ações perpendiculares ao seu plano; ações contidas no seu plano.
- B) Elemento basicamente sujeito à flexão; elemento basicamente sujeito à compressão; elemento basicamente sujeito à flexão; contribuem significativamente na resistência às ações laterais.
- C) Não sofre efeitos de torção; sofre efeitos de segunda ordem; a colocação e ancoragem dos estribos são difíceis; apresentam problemas de estabilidade como corpo rígido.

- D)** Não sofre efeitos de segunda ordem; sofre os efeitos da flambagem; geralmente constituem as lajes dos edifícios; geralmente constituem as paredes estruturais dos edifícios.
- E)** Estribos combatem principalmente os efeitos de força cortante; os estribos principalmente evitam a flambagem das barras longitudinais; em alguns casos podem ser executadas sem estribos; é obrigatória uma armadura transversal mínima.

56. O acidente do trabalho pode ser definido como uma ocorrência que acontece, interfere ou interrompe um processo de trabalho. Assim, é correto afirmar que:

- A)** não pode ser caracterizada como acidente do trabalho a ocorrência que não causa lesão física ou morte.
- B)** não pode ser caracterizado como acidente de trânsito o fato que ocorre durante o trajeto do operário entre casa e local de trabalho.
- C)** pode ser considerada como acidente de trabalho a ocorrência de uma doença provocada pelo tipo de trabalho.
- D)** quando o operário colabora com ato inseguro para que ocorra um acidente, este não pode ser considerado como um acidente do trabalho.
- E)** todas as alternativas estão corretas.

57. Num processo de licitação, a primeira fase é a de habilitação da documentação do participante e posteriormente é realizada a análise e classificação das propostas. Tal alteração, neste procedimento, é permitida somente quando:

- A)** a obra a ser construída possui valor previsto acima de R\$ 1.500.000,00.
- B)** houver uma ordem do dono da obra, no caso do governo federal, do presidente da república.
- C)** for uma obra de reforma, de pequeno vulto.
- D)** a aquisição acontecer via pregão eletrônico.
- E)** for expedido um mandato de segurança judicial.

58. As lajes maciças, lajes com nervuras pré-moldadas treliçadas, lajes nervuradas moldadas no local, lajes lisas e lajes-cogumelo, caracterizam-se, respectivamente, por:

- A)** pequena espessura; facilidade de execução e economia; elevada espessura; ausência de vigas e sem capitéis; ausência de vigas e com capitéis.
- B)** pequena espessura; facilidade de execução e economia; elevada espessura; ausência de vigas e com capitéis; ausência de vigas e sem capitéis.
- C)** elevada espessura; facilidade de execução e economia; pequena espessura; ausência de vigas e sem capitéis; ausência de vigas e com capitéis.
- D)** pequena espessura; elevada espessura; facilidade de execução e economia; ausência de vigas e com capitéis; ausência de vigas e sem capitéis.
- E)** facilidade de execução e economia; pequena espessura; ausência de vigas e sem capitéis; elevada espessura; ausência de vigas e com capitéis.

59. A liderança é um fenômeno social que ocorre exclusivamente em grupos sociais. Sobre a liderança pode-se afirmar que:

- A)** é um tipo de influência entre pessoas: uma influencia a outra em função dos relacionamentos existentes.

- B)** visa à consecução de um ou mais objetivos específicos. O líder surge como um meio para o alcance dos objetivos desejados pelo grupo.
- C)** para ser bem sucedido, o líder deve saber lidar com aspectos relativos à motivação, à comunicação, às relações interpessoais, ao trabalho em equipe e à dinâmica de grupo.
- D)** acontece quando um líder é percebido por um grupo como possuidor ou o controlador de meios para a satisfação de suas necessidades.
- E)** todas as alternativas estão corretas.

60. Existem diversas formas de contratação de pessoas na construção civil. Entre as opções a seguir, qual não se caracteriza como uma forma de contratação de pessoas?

- A)** contrato por tempo indeterminado
- B)** contratação de autônomo
- C)** contrato de terceirização
- D)** contrato por tempo determinado
- E)** contrato por obra certa