

ENGENHEIRO(A) DE TERMELÉTRICA JÚNIOR (ELETRÔNICA)

LEIA ATENTAMENTE AS INSTRUÇÕES ABAIXO.

01 - Você recebeu do fiscal o seguinte material:

a) este caderno, com o enunciado das 50 questões objetivas, sem repetição ou falha, com a seguinte distribuição:

CONHECIMENTOS GERAIS						CONHECIMENTOS ESPECÍFICOS			
LÍNGUA PORTUGUESA II		LÍNGUA INGLESA II		RACIOCÍNIO LÓGICO II					
Questões	Pontos	Questões	Pontos	Questões	Pontos	Questões	Pontos	Questões	Pontos
1 a 5	1,5	11 a 15	2,0	16 a 20	1,0	26 a 30	1,4	41 a 45	2,6
6 a 10	2,5	—	—	21 a 25	2,0	31 a 35	1,8	46 a 50	3,0
—	—	—	—	—	—	36 a 40	2,2	—	—

b) 1 **CARTÃO-RESPOSTA** destinado às respostas às questões objetivas formuladas nas provas.

02 - Verifique se este material está em ordem e se o seu nome e número de inscrição conferem com os que aparecem no **CARTÃO-RESPOSTA**. Caso contrário, notifique **IMEDIATAMENTE** o fiscal.

03 - Após a conferência, o candidato deverá assinar no espaço próprio do **CARTÃO-RESPOSTA**, preferivelmente a caneta esferográfica transparente, de tinta na cor azul.

04 - No **CARTÃO-RESPOSTA**, a marcação das letras correspondentes às respostas certas deve ser feita cobrindo a letra e preenchendo todo o espaço compreendido pelos círculos, a **caneta esferográfica transparente de preferência de tinta na cor preta**, de forma contínua e densa. A LEITORA ÓTICA é sensível a marcas escuras; portanto, preencha os campos de marcação completamente, sem deixar claros.

Exemplo: (A) ● (C) (D) (E)

05 - Tenha muito cuidado com o **CARTÃO-RESPOSTA**, para não o **DOBRAR, AMASSAR ou MANCHAR**. O **CARTÃO-RESPOSTA SOMENTE** poderá ser substituído caso esteja danificado em suas margens superior ou inferior – **BARRA DE RECONHECIMENTO PARA LEITURA ÓTICA**.

06 - Para cada uma das questões objetivas, são apresentadas 5 alternativas classificadas com as letras (A), (B), (C), (D) e (E); só uma responde adequadamente ao quesito proposto. Você só deve assinalar **UMA RESPOSTA**: a marcação em mais de uma alternativa anula a questão, **MESMO QUE UMA DAS RESPOSTAS ESTEJA CORRETA**.

07 - As questões objetivas são identificadas pelo número que se situa acima de seu enunciado.

08 - **SERÁ ELIMINADO** do Processo Seletivo Público o candidato que:

- se utilizar, durante a realização das provas, de máquinas e/ou relógios de calcular, bem como de rádios gravadores, *headphones*, telefones celulares ou fontes de consulta de qualquer espécie;
- se ausentar da sala em que se realizam as provas levando consigo o Caderno de Questões e/ou o **CARTÃO-RESPOSTA**;
- se recusar a entregar o Caderno de Questões e/ou o **CARTÃO-RESPOSTA** quando terminar o tempo estabelecido.

09 - Reserve os 30 (trinta) minutos finais para marcar seu **CARTÃO-RESPOSTA**. Os rascunhos e as marcações assinaladas no Caderno de Questões **NÃO SERÃO LEVADOS EM CONTA**.

10 - Quando terminar, entregue ao fiscal **O CADERNO DE QUESTÕES E O CARTÃO-RESPOSTA** e **ASSINE A LISTA DE PRESENÇA**.

Obs. O candidato só poderá se ausentar do recinto das provas após **1 (uma) hora** contada a partir do efetivo início das mesmas. Por motivo de segurança, o candidato **NÃO** poderá levar o **CADERNO DE QUESTÕES**, a qualquer momento.

11 - **O TEMPO DISPONÍVEL PARA ESTAS PROVAS DE QUESTÕES OBJETIVAS É DE 3 (TRÊS) HORAS E 30 (TRINTA) MINUTOS**, findo o qual o candidato deverá, **obrigatoriamente**, entregar o **CARTÃO-RESPOSTA**.

12 - As questões e os gabaritos das Provas Objetivas serão divulgados no primeiro dia útil após a realização das mesmas, no endereço eletrônico da **FUNDAÇÃO CESGRANRIO** (<http://www.cesgranrio.org.br>).

LÍNGUA PORTUGUESA II

Texto I

A grandiosidade do conhecimento

O conhecimento transforma a vida do ser humano, levando-o à aprendizagem e à mudança. A valorização do saber cresce conforme se entende a sua relevância no desenvolvimento. Conhecemos, gostamos e avançamos. Assim procedemos. Queremos sempre mais. A sociedade, por sua vez, envolvida por este movimento da busca pelas informações e os seus benefícios, cobra, com vigor, a permanente fidelidade neste tipo de empreendimento.

10 Percebe-se, no entanto, que a obsessão sobre o consumo do conhecimento toma conta do que apenas deveria permanecer na saudável condição de hábito. Avança-se de forma extremada numa direção que inevitavelmente nos reconduzirá ao equilíbrio.

15 O exagero faz parte do desenvolvimento humano, todavia ele deve encontrar o seu meio termo, a fim de proporcionar o prazer causado pelo conhecimento, e não o pesar que tem imputado àqueles que se empenham mais em acumulá-lo do que em usufruí-lo.

NETO, Armando Correa de Siqueira

Disponível em: <http://www.velhosamigos.com.br/Ilustres/jeobruno.html>

Acesso em: jul. 2009.

1

“A grandiosidade do conhecimento” para o ser humano está em

- (A) fazer com que este busque, cada vez mais, conquistar seu espaço na sociedade.
- (B) fazer com que perceba que, sem conhecimento, não terá sucesso profissional.
- (C) avaliar a capacidade de superar limites quanto às conquistas sociais.
- (D) testar sua capacidade de conquista.
- (E) impulsionar a vida, conjugando saber com prazer.

2

Em relação às ideias do Texto I, é correto afirmar que a

- (A) pressão social leva o homem ao aprimoramento técnico e mental.
- (B) valorização do conhecimento está relacionada à sua significância para o homem.
- (C) aquisição de conhecimento depende do grau de equilíbrio de cada um.
- (D) aquisição de conhecimento nem sempre opera mudança na vida do ser humano.
- (E) busca obsessiva de conhecimento é uma contingência do mundo moderno para o crescimento social.

3

Em “...que tem imputado **àqueles** que se empenham...” (l.18-19), ocorre o acento grave, indicativo da crase, no vocábulo destacado. Assinale a opção cujo “a” também deve receber o acento grave, indicativo da crase.

- (A) Referiu-se **a** busca exagerada por conhecimento.
- (B) Dia **a** dia buscava informações diversas.
- (C) Nada falava **a** respeito da valorização do saber.
- (D) O conhecimento atinge **a** todos.
- (E) O equilíbrio é necessário **a** quem busca o saber.

4

Assinale a opção em que há **ERRO** de pontuação.

- (A) Pensando no que você me disse, resolvi, agora, agir.
- (B) Chegou, porém, à conclusão de que ele não a fazia feliz.
- (C) Só tinha um único pensamento: viver os momentos intensamente.
- (D) Ela, chorando de alegria, entendeu o que é a verdadeira felicidade.
- (E) O estado mágico, a alegria e o sonho, fazem bem à alma.

Texto II

Falar de si

Falar mal do outro parece fácil de entender. Mais que fazer uma crítica negativa, é intensificar a crítica ao ponto de, por meio dela, destruir o objeto criticado. Porém aquele que fala, mal ou bem, sempre fala de si

5 mesmo. Se falo mal do outro, realizo meu desejo violento em relação ao outro. Afirmando que não simpatizo, não gosto, mas, sobretudo, que preciso me expressar de modo negativo porque o outro me sugere aspectos negativos.

10 Porém quem se expressa sou eu. O elemento mais importante do gesto de falar mal é a autoexpressão negativa. Falo de mim mesmo ao falar do outro. Por outro lado, falando mal do outro, me sinto melhor comigo mesmo. Há ainda a ilusão da autocompensação:

15 ao falar mal do outro, mostro a mim mesmo que sou melhor que ele.

TIBURI, Márcia. **Revista vida simples**. dez. 2008, pp.62-63. (Fragmento).

5

Segundo o Texto II, quem fica em evidência no ato de falar mal é o(a)

- (A) alvo da crítica.
- (B) teor da crítica.
- (C) autor da crítica.
- (D) autocompensação provocada pela crítica feita.
- (E) repercussão da crítica para o objeto criticado.

6

Ao falar mal do outro, falo mal de mim mesmo porque

- (A) evidencio minha imparcialidade crítica.
- (B) deixo entrever, com a crítica feita, meus traços negativos.
- (C) torno evidente minha supremacia em relação ao outro.
- (D) denuncio uma característica negativa desse outro.
- (E) comprovo minha capacidade de avaliação crítica.

7

Segundo o Texto II, a “autocompensação” é ilusória porque

- (A) não tem, muitas vezes, a repercussão esperada por quem critica.
- (B) atinge somente quem é criticado.
- (C) ressalta positivamente a intenção da pessoa que faz a crítica.
- (D) provoca uma falsa sensação de supremacia em quem critica.
- (E) aumenta o contraste entre quem faz a crítica e quem é criticado.

8

O vocábulo destacado está em **DESACORDO** com o registro culto e formal da língua, quanto à flexão de gênero ou número, em

- (A) Havia **menas** ilusões no seu comportamento.
- (B) É **necessário** calma para falar do outro.
- (C) Entre mim e você há divergências **bastantes**.
- (D) Ela permanecia **meio** preocupada consigo mesma.
- (E) Como falavam mal de todos, ficavam **sós**.

9

“**Porém** aquele que fala, mal ou bem, sempre fala de si mesmo.” (l. 4-5).

Por qual conector a conjunção destacada acima pode ser substituída sem que haja alteração de sentido?

- (A) Logo.
- (B) Pois.
- (C) Entretanto.
- (D) Porquanto.
- (E) Quando.

10

As razões _____ não simpatizo com você são muitas.

Não faça críticas negativas, _____ se arrependerá.

O que eu disser poderá ser _____ interpretado.

A opção cuja sequência completa, corretamente, as sentenças acima é

- (A) por quê – senão – mal
- (B) por que – senão – mal
- (C) porquê – se não – mal
- (D) porque – se não – mau
- (E) porque – senão – mau

LÍNGUA INGLESA II

Beyond petroleum?

Vernon Gibson is a chief chemist at an important oil company. Below are extracts from his interview to Nature on his new job and the company's energy policies.

What does your role in the company involve?

My role as chief chemist is to look at research involving chemistry and chemicals wherever they occur in the company. I also maintain connections with academic
5 projects and industrial partners outside the company.

What do you say to critics, such as Jim Hansen [the NASA scientist and environmentalist], who criticize building new coal-fired power stations?

If we just stopped burning coal the lights would go out.
10 Period. We're going to need coal for the foreseeable future, but we have to capture the carbon-dioxide emissions. It's not as if it's dirty old coal, it's new clean coal.

How do you see our energy use changing in the future?

The International Energy Agency projected in 2007 that world energy demand would rise 45% by 2030. If you project forward the predicted growth in renewable energy, you only get to 17% of the energy mix by 2030
20 coming from renewables. As I said, "If we just stopped burning coal the lights would go out. Period."

So we're going to need a broad mix of conventional and alternative energy sources. There are substantial global fossil resources. Then there are at least
25 equivalent further reserves yet to find, and unconventional harder-to-get sources — oil sands [tar sands], oil shale, shale gas — on top of that.

In terms of clean energy, right now we need to get after energy efficiency very hard, and develop nuclear, wind,
30 biofuels and carbon capture and storage (CCS) — these are the near-term technologies that satisfy the criteria of scale and readiness for deployment.

Longer term solutions are using the sun's energy to produce electricity or hydrogen; concentrated solar
35 thermal energy; geothermal energy, and working on improved power transmission and storage. We need to be working very hard on those now, but we shouldn't kid ourselves that we are ready for deployment on the scale that the others are ready for.

Where is your company investing in clean energy?

We are investing US\$8 billion over 10 years to 2015.

Our four big planks are biofuels, solar, wind and CCS. We hope to commercialise cellulosic biofuels in the next few years. We have plans to develop 20 gigawatts of wind capacity over 24 states in the United States. Then in CCS, we have been running a storage project since 2004 in Algeria. We are developing a 400-megawatt hydrogen energy plant with carbon capture in Abu Dhabi.

Solar conversion is longer term: our projects here are not expected to deliver on the ten-year horizon. We are industrial partners with a team of researchers at the California Institute of Technology, who are using nanorods of silicon to capture sunlight and split water.

At Imperial College, London, we are supporting a project to develop organic photovoltaics that can be processed in solution, to provide flexible plastic solar cells.

We made a statement that we will look 'beyond petroleum' and we are on track: so far we have invested \$3 billion in alternative energies and are on track to invest \$8 billion by 2015, as we said we were going to.

Richard Van Noorden.

Nature. Published online 7 July 2009.

<http://www.nature.com/news/2009/090707/full/news.2009.645.html>

11

Vernon Gibson believes that

- (A) there are no new alternatives for energy generating plants.
- (B) all power stations using coal as fuel should be closed down.
- (C) petroleum-powered energy stations are the only substitute for dirty coal plants.
- (D) wind, nuclear and CCS are poor alternatives for immediate and large scale use.
- (E) a wide range of energy sources, conventional or not, will be necessary in the future.

12

Mark the only alternative that correctly expresses what the statistics refer to.

- (A) **45%** (line 17) – the rise of world energy demand in 2007.
- (B) **17%** (line 19) – the increase of energetic demands predicted for 2030.
- (C) **US\$8 billion over 10 years** (line 41) – the sum of investments in coal-fired power stations until 2015.
- (D) **20 gigawatts** (line 44) – the energy that can be generated from wind power in 24 American states.
- (E) **\$3 billion** (line 61) – the amount of investments in conventional energies until the present time.

13

Gibson's statement "If we just stopped burning coal the lights would go out. Period." (lines 9-10) means that

- (A) coal is not an efficient energy source to meet the world's present needs.
- (B) it is necessary to stop consuming so much electricity in the winter periods.
- (C) the use of coal as an energy source should be condemned in the near future.
- (D) the world must continue producing coal-based energy to avoid the shortage of power.
- (E) the energy generated from dirty old coal will not be useful to prevent blackout periods.

14

The company Vernon Gibson works for has been

- (A) building a huge wind energy project in Algeria since 2004.
- (B) investing in research projects to develop alternative clean energy sources.
- (C) reducing its contributions to the 400-megawatt hydrogen energy plant in Abu Dhabi.
- (D) working on a biofuel project with researchers at the California Institute of Technology.
- (E) competing with the Imperial College in London to develop flexible plastic solar cells.

15

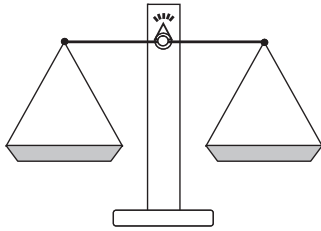
Check the only item in which the boldfaced item introduces a consequence.

- (A) "What do you say to critics, **such as** Jim Hansen..." (line 6)
- (B) "**If** you project forward the predicted growth in renewable energy," (lines 17-19)
- (C) "**So** we're going to need a broad mix of conventional and alternative energy sources." (lines 22-23)
- (D) "We need to be working very hard on those now, **but** we shouldn't kid ourselves..." (lines 36-38)
- (E) "... we ... are on track to invest \$8 billion by 2015, **as** we said we were going to." (lines 60-62)



RACIOCÍNIO LÓGICO II

16



Um feirante utiliza uma balança de dois pratos para fazer as suas vendas. Entretanto, ele possui apenas um peso de 1 kg, um peso de 3 kg e um peso de 5 kg. O feirante pode usar um ou mais pesos em cada pesagem. Neste último caso, ele pode colocar os pesos em um único prato ou distribuí-los pelos dois pratos. Quantos valores inteiros positivos pode ter a massa de uma mercadoria a ser pesada, para que o feirante consiga determiná-la com uma única pesagem?

- (A) 3
- (B) 4
- (C) 6
- (D) 7
- (E) 9

17

A negação da proposição “Se o candidato estuda, então passa no concurso” é

- (A) o candidato não estuda e passa no concurso.
- (B) o candidato estuda e não passa no concurso.
- (C) se o candidato estuda, então não passa no concurso.
- (D) se o candidato não estuda, então passa no concurso.
- (E) se o candidato não estuda, então não passa no concurso.

18

Como o ano de 2009 não é bissexto, ou seja, tem 365 dias, houve um dia que caiu exatamente no “meio” do ano. Assim, as quantidades de dias do ano de 2009 antes e depois dessa data são iguais. Esse data foi

- (A) 30 de junho.
- (B) 1 de julho.
- (C) 2 de julho.
- (D) 3 de julho.
- (E) 4 de julho.

19

Dulce é mãe de Paulo e Dirce é filha única e é mãe de Pedro. Pedro é filho de José e primo de Paulo. João é pai de Paulo e é filho único. Conclui-se que

- (A) Dulce é irmã de José.
- (B) Dirce é irmã de José.
- (C) José é primo de Paulo.
- (D) Paulo não tem irmãos.
- (E) Pedro é filho de Dulce.

20

	Ana	Bruna	Cecília	Dora	Elisa
Ana	=	+	+	-	=
Bruna	-	=	+	-	-
Cecília	-	-	=	-	-
Dora	+	+	+	=	+
Elisa	=	+	+	-	=

Ana, Bruna, Cecília, Dora e Elisa são cinco meninas. Na tabela acima, os sinais de “+”, “-” e “=” significam que a menina indicada na linha é, respectivamente, maior, menor ou da mesma altura que a menina indicada na coluna. Ao analisar a tabela, conclui-se que

- (A) Bruna é a mais alta.
- (B) Elisa é a mais alta.
- (C) Dora é a mais baixa.
- (D) Cecília é a mais baixa.
- (E) Ana tem a mesma altura de Dora.

21

Considere verdadeiras as proposições a seguir.

- Se Roberto casar, seu irmão Humberto será convidado.
- Humberto não fala com seu primo Gilberto. Por isso, se Gilberto for convidado para o casamento de Roberto, Humberto não irá.
- Gilberto é orgulhoso e, por isso, só comparece em casamentos quando é convidado.

Sabendo que Humberto compareceu ao casamento de Roberto, conclui-se que

- (A) Gilberto foi convidado para o casamento. Por isso, compareceu.
- (B) Gilberto não foi convidado para o casamento. Por isso, não compareceu.
- (C) Gilberto não foi convidado para o casamento, mas, mesmo assim, compareceu.
- (D) Gilberto não compareceu, ainda que tenha sido convidado.
- (E) Humberto não foi convidado, ainda que tenha comparecido.

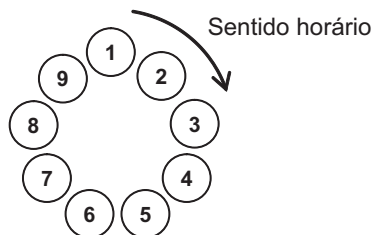
22

Três dados comuns são lançados sobre uma mesa fornecendo três resultados diferentes. O maior dentre os números obtidos é, respectivamente, igual à soma e menor do que o produto dos outros dois. A partir dessas informações, é possível concluir que o

- (A) maior dos três números é 6.
- (B) maior dos três números é 5.
- (C) menor dos três números é 3.
- (D) menor dos três números é 2.
- (E) menor dos três números é 1.

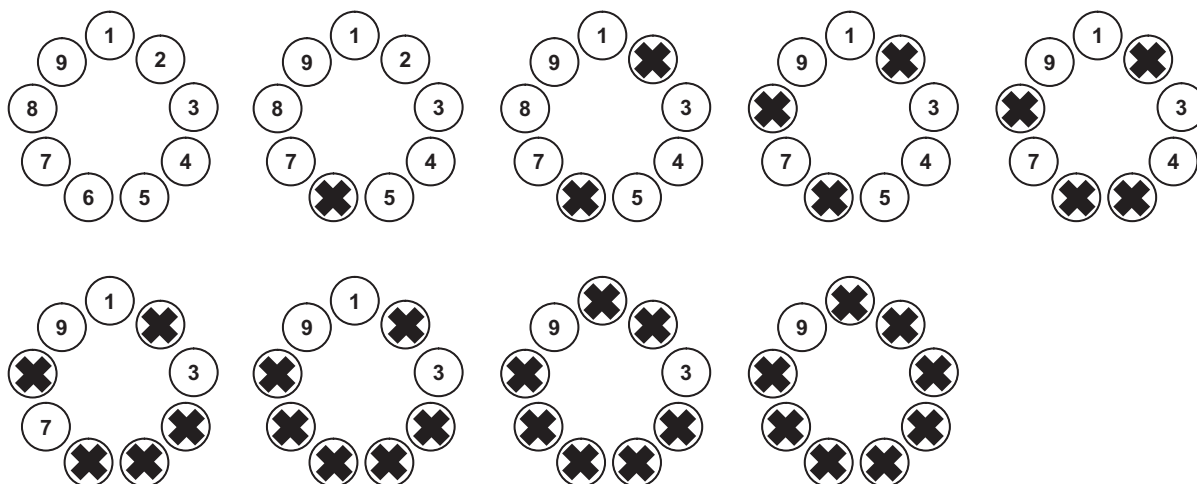
23

Para participar de um jogo, nove pessoas formam uma roda em que cada uma delas é numerada, como ilustrado abaixo.



A partir de uma delas, excluindo-a da contagem, contam-se 5 pessoas no sentido horário. Essa 5ª pessoa continua na roda, mas é eliminada do jogo, não participando das próximas contagens. A partir dessa 5ª pessoa, excluindo-a da contagem, contam-se, no sentido horário, 5 pessoas que ainda estão no jogo. Essa 5ª pessoa continua na roda, mas é eliminada do jogo, não participando das próximas contagens e assim por diante, até que reste apenas uma pessoa, que será declarada a vencedora.

Abaixo estão ilustradas as etapas do jogo, no caso de este ser iniciado pela pessoa de número 1. Note que a pessoa de número 9 é a vencedora.



Se o jogo começar pela pessoa de número 3, a vencedora será aquela de número

- (A) 2 (B) 3 (C) 5 (D) 6 (E) 9

O enunciado a seguir refere-se às questões de nºs 24 e 25.

Proposição é toda sentença declarativa que pode ser classificada, unicamente, como verdadeira ou como falsa. Portanto, uma proposição que não possa ser classificada como falsa será verdadeira e vice-versa. Proposições compostas são sentenças formadas por duas ou mais proposições relacionadas por conectivos.

CONNECTIVO	NOTAÇÃO	DENOMINAÇÃO
e	\wedge	conjunção
ou	\vee	disjunção
se ... então	\rightarrow	condicional
se, e somente se	\leftrightarrow	bicondicional
não	\sim	negação

24

Sejam p e q proposições e $\sim p$ e $\sim q$, respectivamente, suas negações. Se p é uma proposição verdadeira e q, uma proposição falsa, então é verdadeira a proposição composta

- (A) $p \wedge q$ (B) $\sim p \wedge q$
 (C) $\sim p \vee q$ (D) $\sim p \vee \sim q$
 (E) $\sim p \leftrightarrow \sim q$

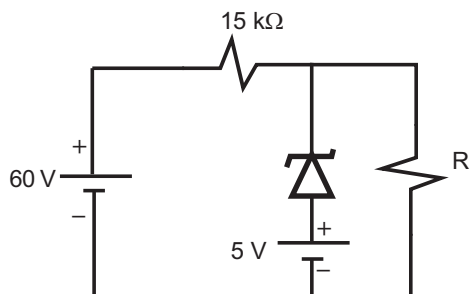
25

Duas proposições compostas são **equivalentes** se têm a mesma tabela de valores lógicos. É correto afirmar que a proposição composta $p \rightarrow q$ é equivalente à proposição

- (A) $p \wedge q$ (B) $p \vee q$
 (C) $p \rightarrow \sim q$ (D) $\sim p \rightarrow \sim q$
 (E) $\sim q \rightarrow \sim p$

CONHECIMENTOS ESPECÍFICOS

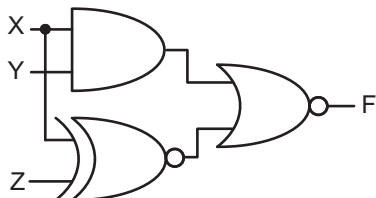
26



No circuito da figura acima, o Diodo Zener é considerado ideal e opera, em sua região ativa, com tensão nominal de 16 V. Qual o valor do resistor R, em kΩ, para que a corrente no Zener seja de 2 mA?

- (A) 40 (B) 35 (C) 15 (D) 10 (E) 5

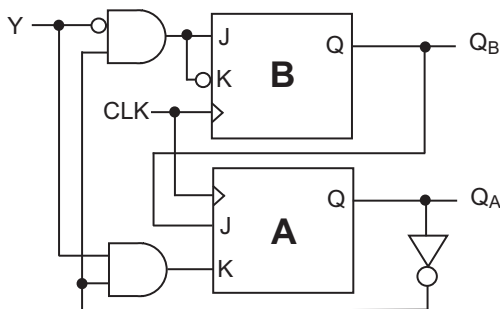
27



A figura acima ilustra o circuito digital que relaciona o sinal F com os sinais binários de entrada X, Y e Z. De acordo com o circuito, a expressão booleana mais simplificada de F em função de X, Y e Z é

- (A) $F = \bar{X}Z + XY\bar{Z}$ (B) $F = \bar{X}Z + X\bar{Y}Z$
 (C) $F = \bar{X}Z + X\bar{Y}\bar{Z}$ (D) $F = \bar{X}\bar{Z} + X\bar{Y}Z$
 (E) $F = XZ + \bar{X}\bar{Y}\bar{Z}$

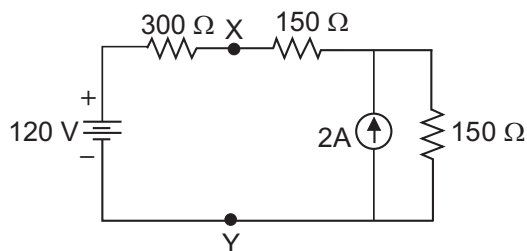
28



Quando o circuito ilustrado na figura acima estiver no estado $Q_B Q_A = 00$, com $Y = 1$, os flip-flops B e A executarão, respectivamente, as operações de

- (A) set e reset. (B) set e hold.
 (C) reset e reset. (D) reset e toggle.
 (E) toggle e reset.

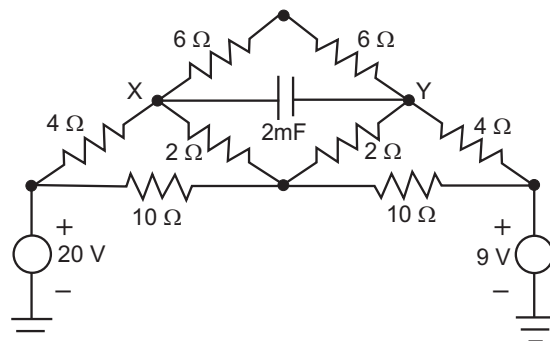
29



No circuito da figura acima, a tensão do Circuito Equivalente de Thevenin, dada em volts e calculada entre os pontos X e Y, é:

- (A) 210 (B) 180
 (C) 160 (D) 120
 (E) 80

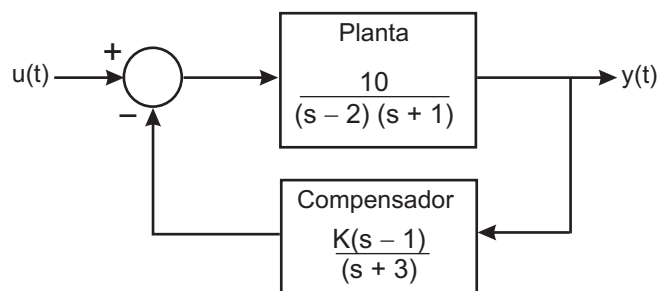
30



A figura acima apresenta um circuito elétrico com fontes de corrente contínua. O capacitor encontra-se operando em regime permanente. A ddp, em volts, entre os terminais X e Y do capacitor é, aproximadamente,

- (A) 2,3 (B) 3,0 (C) 4,8 (D) 6,2 (E) 9,5

31



Considere o sistema de controle em malha fechada ilustrado na figura acima, onde $K > 0$ representa o ganho a ser ajustado no compensador. Pelo compensador adotado e levando-se em conta o diagrama do lugar das raízes (root locus) desse sistema, conclui-se que o sistema será

- (A) estável para qualquer valor de $K > 0$.
 (B) estável, mas somente para $K \geq 10$.
 (C) estável, mas somente para $K \geq 30$.
 (D) estável, mas somente para $10 \leq K \leq 50$.
 (E) instável para qualquer valor de $K > 0$.

32

Considere o modelo de um sistema linear dado pela seguinte representação em espaço de estado:

$$\dot{X}(t) = \begin{bmatrix} -11 & -60 \\ 1 & 5 \end{bmatrix} X(t) + \begin{bmatrix} 1 \\ 0 \end{bmatrix} u(t)$$

$$y(t) = [1 \quad 15] X(t)$$

Os polos deste sistema são:

- (A) 5,0 e 1,0 (B) 2,0 e 4,0
 (C) -2,0 e -4,0 (D) -5,0 e -1,0
 (E) -11,0 e 5,0

33

Considere a arquitetura implementada a seguir.

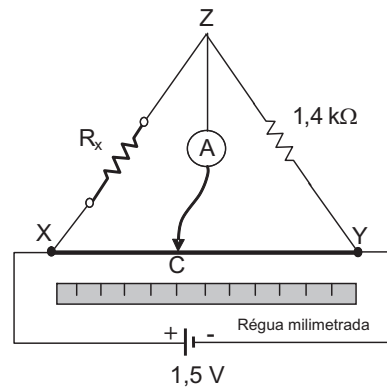
```
entity CONTADOR is
  port (CLK, EN, CLR, LOAD, UP: in std_logic;
        D: in std_logic_vector (3 downto 0);
        Q: out std_logic_vector (3 downto 0));
end CONTADOR;

architecture comportamento of CONTADOR is
  signal CONT: std_logic_vector (3 downto 0);
begin
  process (CLK)
  begin
    if (CLK'event and CLK = '1') then
      if (CLR = '1') then CONT <= "0000";
      elsif (LOAD = '1') then CONT <= D;
      elsif (EN = '1' and UP = '1' and
            CONT = "1001") then
        CONT <= "0000";
      elsif (EN = '1' and UP = '1') then
        CONT <= CONT + "0001";
      elsif (EN = '1' and UP = '0' and
            CONT = "0000") then
        CONT <= "1001";
      elsif (EN = '1' and UP = '0') then
        CONT <= CONT - "0001";
      end if;
    end if;
  end process;
  Q <= CONT;
end comportamento;
```

Esta arquitetura se refere a um contador do tipo

- (A) binário, crescente e com *clear* assíncrono.
 (B) binário, crescente-decrescente e com *clear* assíncrono.
 (C) binário, crescente-decrescente e com *clear* síncrono.
 (D) BCD, crescente-decrescente e com *clear* assíncrono.
 (E) BCD, crescente-decrescente e com *clear* síncrono.

34



Deseja-se efetuar a medida de uma resistência desconhecida (R_x), improvisando-se o processo mostrado na figura acima. Usa-se uma pilha de 1,5 V alimentando um pedaço de fio resistivo homogêneo de 50 cm esticado ao lado de uma régua milimetrada (segmento XY). Um cursor C mantém contato com o fio resistivo e o amperímetro A indica a presença de corrente entre os pontos Z e C. O método consiste em deslocar o cursor sobre o fio resistivo até zerar a corrente no amperímetro. Feita a experiência, verificou-se que a distância YC foi de 35 cm. O valor de R_x , em Ω , é: (A) 150 (B) 200 (C) 300 (D) 600 (E) 700

35

Com relação à arquitetura PC padrão, é **INCORRETO** afirmar que

- (A) a memória virtual é o resultado do processo de segmentação realizado pelo sistema operacional.
 (B) o PCI de 33 MHz e 32 bits tem uma banda de comunicação maior que a do USB 2.0.
 (C) o termo *on die* é atribuído ao *cache* integrado no mesmo substrato semiconductor do núcleo da CPU.
 (D) os periféricos de menor velocidade são acessados preferencialmente pela Ponte Sul.
 (E) os relógios de operação do *core* do processador e do FSB normalmente são diferentes.

36

Um sinal de tensão, obtido através de um sensor analógico, tem duração total de 10 s. Este sinal foi digitalizado com uma certa taxa de amostragem e quantizado em 16 bits por amostra. Os dados obtidos na digitalização ocuparam um espaço em memória de 5 Mbytes. Qual foi a taxa de amostragem, em kHz, usada na conversão A/D (Analógica/Digital)?

- (A) 1.000 (B) 250
 (C) 100 (D) 85
 (E) 60

37

A tecnologia de rede local Ethernet se refere a uma topologia

- (A) em anel, com estações conectadas através de enlaces multiponto.
- (B) em barramento, com estações conectadas através de enlaces multiponto.
- (C) em barramento, com estações conectadas através de enlaces de fibra ótica.
- (D) em estrela, com estações conectadas através de enlaces de fibra ótica.
- (E) totalmente ligada com estações conectadas em anel.

38

Considere N a dimensão do vetor A, que contém números inteiros distintos com 9 dígitos. Deseja-se determinar as posições desse vetor nas quais se localizam o maior e o menor número. Estas posições deverão ser armazenadas nas variáveis CMAX e CMIN, respectivamente. Para isso, utilizou-se o seguinte algoritmo:

```

CMAX ← 1
CMIN ← 1
Vaux1 ← A(1)
Vaux2 ← A(1)
Para J de 2 até N
  Se A(J) > Vaux1
    _____
    _____
  senão
    Se A(J) < Vaux2
      _____
      _____
  Fim do se
Fim do se
Fim do para
    
```

No algoritmo, as linhas em branco devem ser preenchidas, de cima para baixo, respectivamente, com:

- | | | | | |
|------------------|---------------|------------------|----------------------|------------------|
| (A) Vaux1 ← A(J) | (B) Vaux1 ← J | (C) Vaux1 ← A(J) | (D) Vaux1 ← A(J - 1) | (E) Vaux2 ← A(J) |
| CMAX ← J | CMAX ← A(J) | CMIN ← J - 1 | CMAX ← J | CMAX ← A(J) |
| Vaux2 ← A(J) | Vaux2 ← J | Vaux2 ← A(J) | Vaux2 ← A(J - 1) | Vaux1 ← A(J) |
| CMIN ← J | CMIN ← A(J) | CMAX ← J + 1 | CMIN ← J | CMIN ← A(J) |

39

Os sistemas operacionais podem ter seus *kernels* estruturados segundo duas arquiteturas: *micro-kernel* e *kernel* monolítico. Sobre elas, é **INCORRETO** afirmar que

- (A) o MS-DOS usa a arquitetura de *micro-kernel*.
- (B) o *kernel* do Linux usa a arquitetura monolítica.
- (C) um *kernel* monolítico provê serviços como gerência de *threads* e comunicação entre os processos.
- (D) módulos do *kernel* operam no *kernel-space* na arquitetura monolítica.
- (E) funcionalidades consideradas não essenciais, tais como rede e vídeo, são oferecidas através de servidores na arquitetura *micro-kernel*.

40

```
int x,y,*z;
x = 0;
y = 1;
z = &y;
*z = 2;
z[1] = 3;
z = &x;
z = 4;
printf ("y =%d",y);
```

O valor de Y que será impresso após a execução do código acima, em linguagem de programação C, é

- (A) 0 (B) 1 (C) 2 (D) 3 (E) 4

41

Filial_A

Nome	Seção	Sexo
André	Diretoria	M
Cláudia	Diretoria	F
Fábio	Relações Públicas	M
João	Relações Públicas	M
José	Secretaria	M
Maria	Secretaria	F

Filial_B

Nome	Seção	Sexo
Gilberto	Almoxarifado	M
Jorge	Almoxarifado	M
José	Secretaria	M
Maria	Secretaria	F

Considere as operações Projeção (π), Seleção (σ) e Diferença ($-$), todas da álgebra relacional, executadas sobre as tabelas *Filial_A* e *Filial_B* apresentadas acima.

O resultado da operação combinada

$$\pi_{\text{Nome,Seção}}(\sigma_{\text{sexo} = "M"}(\text{Filial}_A - \text{Filial}_B)) \text{ é}$$

- (A)

José	Secretaria
Maria	Secretaria
- (B)

José	Secretaria	M
Maria	Secretaria	M
- (C)

André	Diretoria
Fábio	Relações Públicas
João	Relações Públicas
José	Secretaria
Gilberto	Almoxarifado
Jorge	Almoxarifado
- (D)

André	Diretoria
Fábio	Relações Públicas
João	Relações Públicas
- (E)

André	Diretoria	M
Fábio	Relações Públicas	M
João	Relações Públicas	M

42

Símbolo

Descrição



(P) Botão



(Q) Alavanca



(R) Pedal



(S) Rolete

(T) Solenoide

Encontram-se acima símbolos dos acionamentos de uma válvula direcional e possíveis descrições. A relação correta entre os símbolos e suas descrições é:

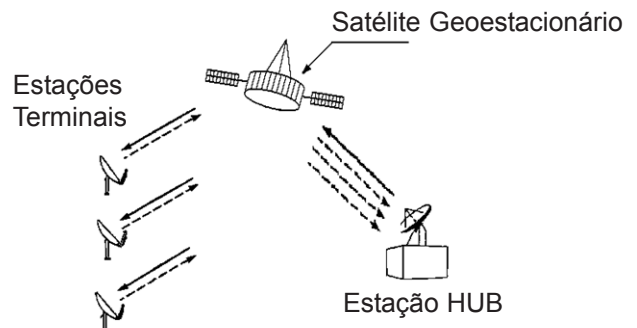
- (A) I - R, II - P, III - S, IV - T
 (B) I - S, II - P, III - Q, IV - T
 (C) I - S, II - Q, III - R, IV - T
 (D) I - T, II - Q, III - S, IV - R
 (E) I - T, II - R, III - Q, IV - S

43

Que sistema tem como função concentrar e comprimir grandes massas de dados, transformando-os em informação para a supervisão e o controle de processos industriais?

- (A) SCADA (B) MES
 (C) OPC (D) CLP
 (E) PIMS

44



A figura acima apresenta uma representação simplificada de uma rede de dados do tipo VSAT (*Very Small Aperture Terminals*), operando através de um satélite geoestacionário em uma topologia em estrela. Sobre a configuração de rede VSAT apresentada, é **INCORRETO** afirmar que

- (A) um satélite geoestacionário se encontra em uma órbita a aproximadamente 36.000 km de altitude.
 (B) o tempo de propagação do sinal da estação HUB até uma estação terminal varia entre 150 e 200 ms.
 (C) o tempo de propagação do sinal entre duas estações terminais será maior que 300 ms.
 (D) o modelo de propagação no espaço livre é o que melhor representa a propagação entre uma estação terrena e o satélite.
 (E) as estações terminais somente podem se comunicar por intermédio da estação HUB.

45

Sobre o padrão RS-232, analise as afirmações a seguir.

- I - O pino RTS recebe o fluxo de bits de informações.
- II - O pino CTS transmite o fluxo de bits de informações.
- III - O estado lógico um é definido por uma tensão negativa e o estado lógico zero por uma tensão positiva.
- IV - Dispositivos RS-232 podem ser classificados em DTE e DCE.

Está(ão) correta(s) **APENAS** a(s) afirmação(ões)

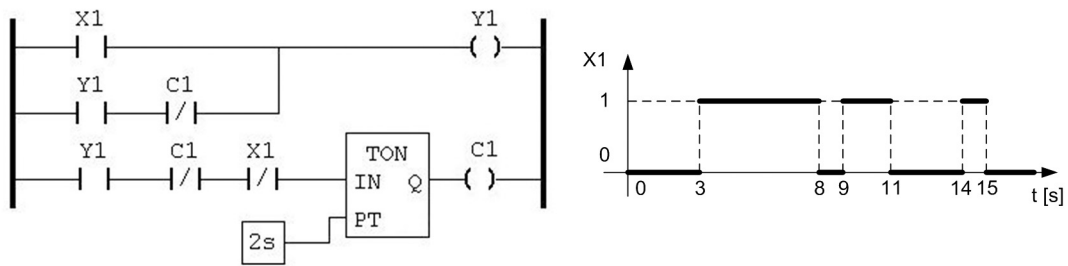
- (A) III.
- (B) IV.
- (C) III e IV.
- (D) I, III e IV.
- (E) II, III e IV.

46

No sistema de endereçamento do IPv4, a máscara de sub-rede permite a separação do endereço de rede ou sub-rede da identificação do *host*. Qual o número de *hosts* que uma subrede que opera com uma máscara igual a 255.255.255.192 poderá suportar?

- (A) 6
- (B) 30
- (C) 32
- (D) 62
- (E) 64

47



No programa LADDER da figura acima, X1, Y1 e C1 são variáveis booleanas e TON é um temporizador, com atraso no acionamento e com o tempo especificado em segundos. O gráfico apresenta a forma de onda da variável X1. Com base no intervalo do gráfico e considerando o temporizador inicialmente zerado, qual o tempo total, em segundos, em que a variável Y1 assume o valor lógico 1?

- (A) 8
- (B) 11
- (C) 13
- (D) 15
- (E) 17

48

O Protocolo de Acesso ao Meio para a comunicação entre estações ativas da rede, numa arquitetura multi-mestre PROFIBUS, é do tipo

- (A) CSMA/CD.
- (B) Aloha.
- (C) Polling.
- (D) Time slot.
- (E) Token passing.

49

Devido à compressibilidade do fluido confinado na câmara inferior do êmbolo de um macaco hidráulico, ocorre a oscilação da carga sustentada pelo mesmo. Suponha que o êmbolo tenha massa desprezível, que o atrito e o vazamento também sejam desprezíveis e que a câmara superior do êmbolo esteja aberta à atmosfera.

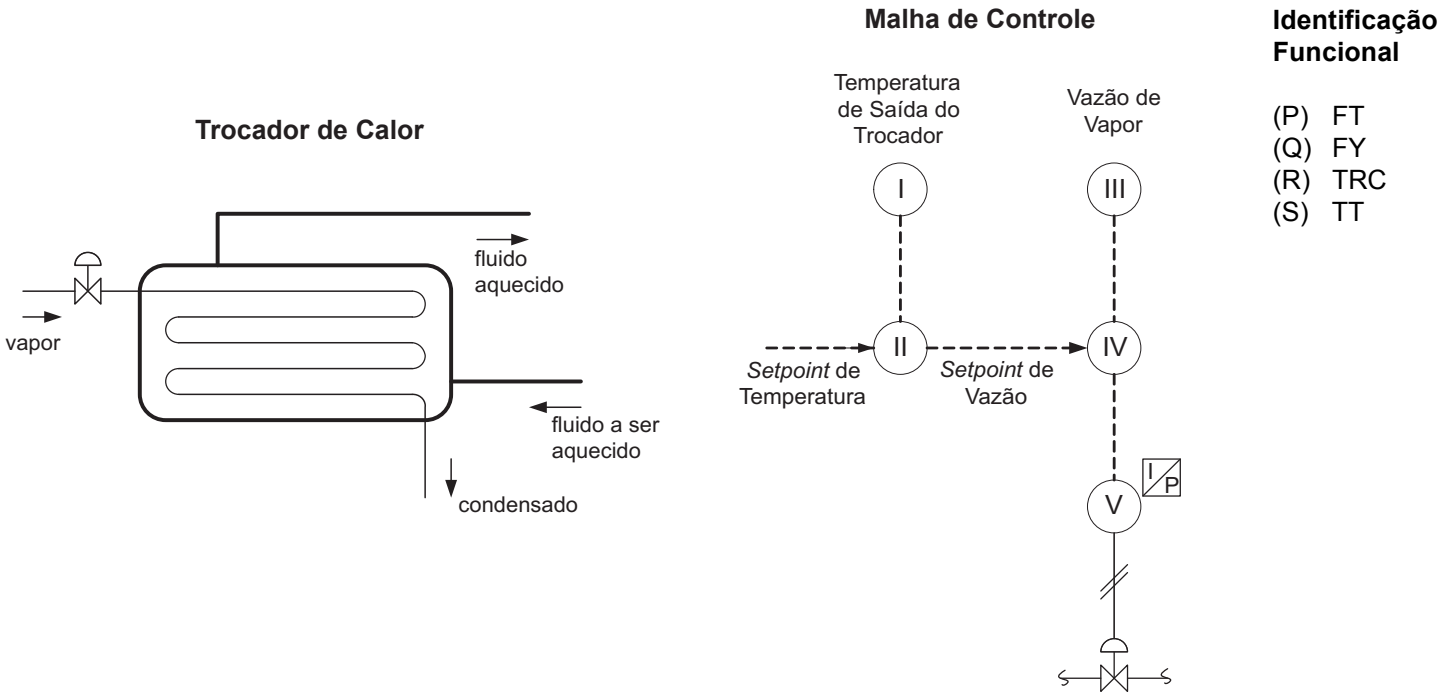
Considere:

- área inferior do êmbolo: $2 \times 10^{-3} \text{ m}^2$
- volume do fluido confinado: $2 \times 10^{-4} \text{ m}^3$
- massa da carga: 1.000 kg
- módulo de compressibilidade efetiva do fluido: $20 \times 10^8 \text{ N/m}^2$

O valor da frequência de oscilação da carga, em rad/s, é:

- (A) 20 (B) 40 (C) 100 (D) 200 (E) 400

50



A figura acima apresenta o diagrama de um trocador de calor e sua correspondente malha de controle de temperatura. A associação correta entre os números dos instrumentos indicados na malha de controle e as letras da lista de identificação funcional, segundo a Norma ISA S 5.1, é:

- (A) I - P, III - R, IV - Q, V - S
- (B) I - P, III - S, IV - R, V - Q
- (C) I - S, II - R, III - P, V - Q
- (D) II - P, III - Q, IV - R, V - S
- (E) II - Q, III - P, IV - R, V - S