

- De acordo com o comando a que cada um dos itens a seguir se refira, marque, na **folha de respostas**, para cada item: o campo designado com o código C, caso julgue o item **CERTO**; ou o campo designado com o código E, caso julgue o item **ERRADO**. A ausência de marcação ou a marcação de ambos os campos não serão apenadas, ou seja, não receberão pontuação negativa. Para as devidas marcações, use a **folha de respostas**, único documento válido para a correção das suas respostas.
- Nos itens que avaliam conhecimentos de informática, a menos que seja explicitamente informado o contrário, considere que: todos os programas mencionados estão em configuração-padrão, em português; o *mouse* está configurado para pessoas destros; expressões como **clique**, **clique simples** e **clique duplo** referem-se a cliques com o botão esquerdo do *mouse*; **teclar** corresponde à operação de pressionar uma tecla e, rapidamente, liberá-la, acionando-a apenas uma vez. Considere também que não há restrições de proteção, de funcionamento e de uso em relação aos programas, arquivos, diretórios, recursos e equipamentos mencionados.

CONHECIMENTOS BÁSICOS

Um patrimônio brasileiro

1 O Brasil é um país plurilíngue: estima-se haver mais de duzentas línguas vivas no território — e vários linguistas afirmam que esse número pode ser muito maior. Dessas línguas, cerca de 170 são indígenas (autóctones) e mais de 30 são línguas de imigração (alóctones). Tanto as línguas autóctones quanto as alóctones podem ser consideradas línguas brasileiras. Línguas
4 brasileiras são, na definição do linguista e professor da Universidade Federal de Santa Catarina (UFSC), Gilvan Müller de Oliveira, “línguas faladas por comunidades de cidadãos brasileiros, historicamente assentadas em território brasileiro, parte constitutiva da cultura brasileira, independentemente de serem línguas indígenas ou de imigração, línguas de sinais ou faladas por
7 grupos quilombolas”.

As línguas de imigração brasileiras estão presentes em diferentes regiões do país, especialmente no sul e sudeste. Em muitas cidades colonizadas por imigrantes, com destaque para as criadas a partir da década de 70 do século XIX, ainda hoje são
10 mantidos esses idiomas. O pomerano, por exemplo, é falado no Rio Grande do Sul, Santa Catarina e, principalmente, no Espírito Santo, onde alguns municípios se organizaram e formaram o Programa de Educação Escolar Pomerana (PROEPO), oferecendo, inclusive, aulas em língua pomerana nas escolas municipais. Na Serra Gaúcha e no oeste de Santa Catarina, é falado o talian,
13 originário do norte da Itália, e existem diferentes materiais publicados em talian, como obras literárias e técnicas. No Paraná, há inúmeras regiões onde se fala ucraniano, como a cidade de Prudentópolis, localizada no sudeste do estado. Além dessas línguas de imigração citadas, há inúmeras outras que ainda se mantêm em uso no país, línguas em que os governos municipais, estaduais
16 e federal começam a investir, como forma de preservar o patrimônio que representam. Um exemplo desse tipo de ação é a criação de conselhos de línguas, como já há em Blumenau – SC e em várias outras cidades brasileiras.

Em São Bento do Sul e em muitas outras cidades brasileiras, as línguas de imigração estão ameaçadas. É necessário,
19 portanto, que sejam pensadas estratégias para a manutenção dessas línguas pelas próximas gerações. No caso da cidade citada, há línguas ainda faladas por crianças, em situações diversificadas de uso, o que torna mais fáceis a manutenção e a revitalização dessas línguas. Línguas não existem sozinhas: só há línguas porque há pessoas que as falam. Assim, de certo modo, preservar essas
22 línguas é também preservar seus falantes.

Língua Portuguesa. São Paulo: Escala Editorial, n.º 17, 2009, p. 42-5 (com adaptações).

Com relação ao texto acima, julgue os itens a seguir.

- 1 Uma versão para o trecho “O Brasil é um país plurilíngue” (ℓ.1), aceitável no contexto em que se encontra, seria **O Brasil é um país poliglota**.
- 2 A substituição de “haver” por **existir** em “estima-se haver mais de duzentas línguas vivas no território” (ℓ.1) estaria de acordo com as exigências da língua escrita padrão.
- 3 As sequências “é falado o talian” (ℓ.12) e “onde se fala ucraniano” (ℓ.14), embora apresentem estruturas gramaticais diferentes, constituem formas de se omitir o agente de uma ação verbal.
- 4 Em “É necessário, portanto, que sejam pensadas estratégias para a manutenção dessas línguas pelas próximas gerações” (ℓ.18-19), preserva-se o sentido original do período, caso o termo sublinhado seja substituído por **contudo**.
- 5 Na linha 21, o sinal de dois-pontos introduz sequência em que se estabelece relação de oposição entre “Línguas não existem sozinhas” e “só há línguas porque há pessoas que as falam”.

A ciência do sonho

1 “Eu acordei com uma música maravilhosa na minha
cabeça. Fui até o piano e comecei a achar as notas. Tudo
seguiu uma ordem lógica. Gostei muito da melodia, mas,
4 como havia sonhado com ela, não podia acreditar que tinha
escrito aquilo. Foi a coisa mais mágica do mundo.”

É dessa maneira que Paul McCartney explica a
7 criação de Yesterday, 45 anos atrás. A canção até hoje figura
no Guinness, o livro dos records, como a música que
ganhou o maior número de versões *cover* na história, por
10 volta de 3 mil.

Deixando um pouco de lado a necessária dose de
genialidade para a composição de um clássico dessa
13 magnitude, sobram questionamentos sobre o que aconteceu
com o sonho do Beatle: uma obra do acaso, uma
predisposição genética ou uma técnica que pode ser
16 decifrada e difundida? E hoje, como nunca antes, os
cientistas se debruçam sobre os meandros do que acontece
e, quem sabe, ajudar algum compositor dorminhoco a
19 escrever uma nova Yesterday.

É fato que os sonhos sempre intrigaram e foram
22 objeto de estudo, mas o que está acontecendo agora é que
eles estão sendo levados mais a sério por neurologistas,
psicanalistas e biólogos. Enquanto a biologia procura
25 explicar quais são as estruturas cerebrais envolvidas, a
psicanálise se põe a investigar seu conteúdo. Da união dessas
duas disciplinas nasceu a neuropsicanálise, uma tentativa de
28 entender os aspectos físicos e psíquicos do sonho.

Os estudos que vêm sendo publicados desde a
virada do milênio e os novos livros programados para chegar
às prateleiras neste ano reabilitam os pensamentos de Freud.
Para ele, as imagens durante o sono simulavam nossos
desejos e nos protegiam contra a dor e os traumas passados.
34 Essas pesquisas também defendem a utilidade dos sonhos em
ajudar a resolver problemas do cotidiano e organizar ideias,
como aconteceu com McCartney.

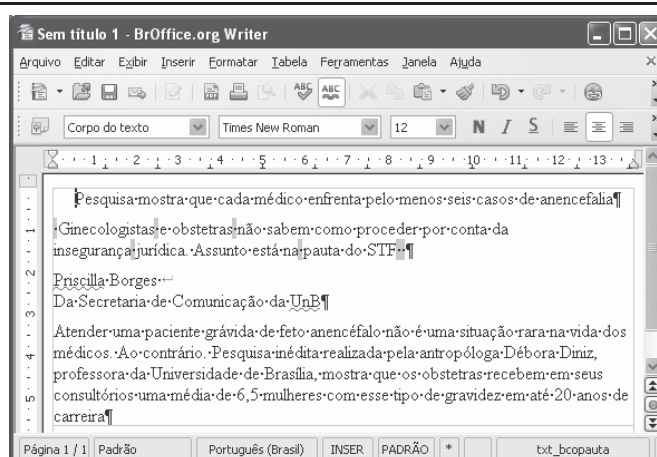
Galileu. São Paulo: Globo, n.º 214, maio/2009, p. 37 (com adaptações).

A respeito do texto acima, julgue os itens de 6 a 10.

- 6 A palavra sublinhada em ‘Eu acordei com uma música maravilhosa na minha cabeça’ (ℓ.1-2), empregada no trecho, em sentido denotativo, admite os seguintes empregos conotativos: Ele é o cabeça do bando; Aquela menina tem um papo cabeça.
- 7 A forma verbal sublinhada em “que tinha escrito aquilo” (ℓ.4-5) pode ser substituída por **tivesse**, sem prejuízo para o sentido ou para a correção gramatical do texto.
- 8 Em “ajudar algum compositor dorminhoco a escrever uma nova Yesterday” (ℓ.19-20), a expressão sublinhada se refere a Paul McCartney.


9 Em “Enquanto a biologia procura explicar (...) a psicanálise se põe a investigar seu conteúdo” (ℓ.24-26), o termo “Enquanto” expressa sentido de proporcionalidade, podendo, por esse motivo, ser substituído por **À medida que**.


10 Emprega-se o acento grave em “chegar às prateleiras” (ℓ.30-31) porque o verbo “chegar”, de acordo com a norma padrão, exige preposição **a**, que, nesse caso, craseia-se com o artigo, no plural, **as**.



Considerando a figura acima, que ilustra uma janela do *software* BrOffice Writer 3.0, contendo um documento em processo de edição, julgue os itens a seguir.

11 Na situação da janela mostrada, é correto afirmar que a palavra “insegurança” será transferida para uma linha acima se for realizado o seguinte procedimento: clicar logo após o

trecho “por conta da”; pressionar a tecla .

12 Por meio de funcionalidade disponibilizada ao se clicar o  botão, é possível exportar o documento em edição para o Windows Explorer.

Com relação aos sistemas Windows XP e Linux e acerca de Internet e *intranet*, julgue os itens subsequentes.

- 13 *Intranet* pode ser considerada uma rede corporativa que utiliza a tecnologia da Internet.
- 14 *Hiperlink* é uma funcionalidade que permite a ligação entre páginas ou conteúdo de um sítio na Internet.

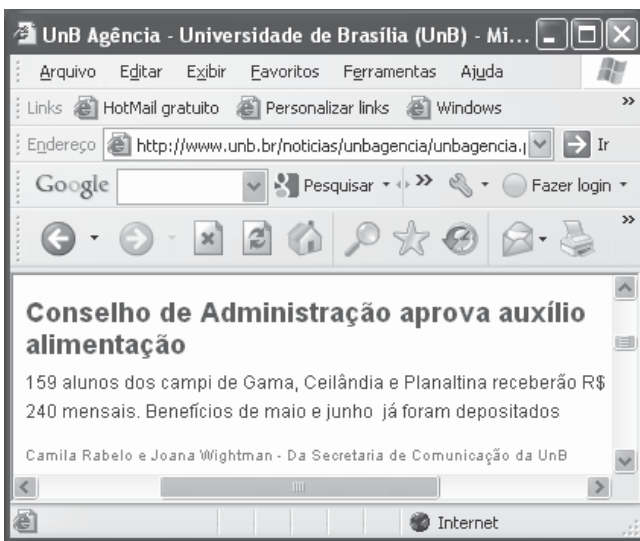
Com relação às configurações do Windows XP Professional, julgue os itens que se seguem.

- 15 Por padrão, a rede TCP/IP está desabilitada nessa versão do sistema operacional Windows.
- 16 Por meio do Painel de controle, é possível acessar as ferramentas administrativas e definir várias configurações de serviços do sistema operacional.


	A	B	C	D
1	Departamento	Total Vagas	Cotas	Vagas Normais
2	Matemática	30		
3	Física	20		
4	Engenharia	15		
5	Medicina	10		
6	Média			

Considerando a figura acima, que ilustra uma janela do *software* Excel 2003, contendo uma planilha com informações acerca de vagas em quatro departamentos de uma universidade, julgue os próximos itens.

- 17 Se a quantidade de vagas pelo sistema de cotas, em um departamento, for igual a 25% das vagas desse departamento, nesse caso, a quantidade de vagas pelo sistema de cotas para o departamento de matemática pode ser calculada utilizando-se a fórmula =25%*B2.
- 18 Se a célula B6 for preenchida corretamente com o número médio das vagas, usando-se uma fórmula apropriada, nesse caso, o valor correspondente não poderá ser transferido da planilha para um documento Word.



Considerando a figura acima, que ilustra uma janela do Internet Explorer 6.0 (IE6) com uma página *web*, julgue os itens subsequentes acerca de Internet.

- 19 Para copiar o texto da página *web* apresentada para um documento Word, é suficiente selecioná-lo; clicar a opção Copiar do *menu* Editar, abrir um novo documento do Word; e pressionar simultaneamente as teclas **Ctrl** e **V**.
- 20 Para atualizar a página *web* mostrada, é suficiente clicar o botão .

Pela primeira vez desde 1968, a Organização Mundial de Saúde (OMS) decretou alerta de pandemia para uma doença, a gripe suína, que já chegou a 74 países, com quase 29 mil casos e pelo menos 144 mortes registradas. A OMS pediu a governos do mundo todo que se preparem para uma longa batalha, mas deixou claro que o vírus continua moderado, ressaltando que o alerta de pandemia decorre da expansão geográfica da gripe suína.

O Globo, 12/6/2009, capa (com adaptações).

Considerando os múltiplos aspectos que envolvem o tema abordado no texto acima, julgue os itens seguintes.

- 21 A OMS, cuja atuação se faz em escala planetária, é uma das mais conhecidas agências especializadas da Organização das Nações Unidas (ONU).
- 22 O alerta de pandemia decorreu da disseminação da gripe suína, não do aumento de sua letalidade.

1 Michael Jackson inventou a música *pop* — e não há exagero na afirmação. Ele derrubou uma das últimas barreiras que restavam entre brancos e negros nos Estados Unidos da América (EUA), desde o movimento dos direitos civis nos anos 60 do século passado. Em vez de música para brancos e música para negros, agora havia a fusão 4 revolucionária de duas tradições. Michael Jackson elevou formas de dança das ruas à categoria de arte. Vendeu 750 milhões de discos. Ao morrer, estava longe dos palcos 7 havia anos. Era visto como a personificação das deformações que a fama é capaz de imprimir, até mesmo fisicamente, em quem vive dela.

Veja, 1/7/2009, p. 96 (com adaptações).

Com referência ao texto acima, e considerando aspectos característicos da civilização contemporânea, julgue os itens que se seguem.

- 23 Ao falar em elevação de “formas de dança das ruas à categoria de arte” (l.8), o texto deve estar se referindo à dança inventada por Jackson, na qual se misturavam a suavidade dos movimentos de dançarinos tradicionais e a agressividade dos dançarinos de *break*, além das coreografias que chamavam a atenção.
- 24 Embora inventor da música *pop*, como afirma o texto, Michael Jackson notabilizou-se por ficar à margem da indústria do entretenimento, que tão bem caracteriza o mundo contemporâneo.

O número de pessoas com fome vai atingir um recorde de 1,02 bilhão em 2009, 11% mais que em 2008, segundo estimativas recentes divulgadas pela Organização das Nações Unidas para Alimentação e Agricultura (FAO). Esse aumento não é consequência da redução da colheita de alimentos e sim, da crise econômica, que levou à queda da renda e ao aumento do desemprego. Para a FAO, “uma perigosa mistura de desaceleração econômica e persistentes preços elevados de alimentos em muitos países fez que 100 milhões de pessoas entrassem para o grupo dos que sofrem de fome crônica este ano”. São 642 milhões de pessoas na Ásia e no Pacífico; 265 milhões na África Subsaariana; 53 milhões na América Latina e no Caribe; 42 milhões no norte da África; e 15 milhões em nações desenvolvidas.

O Globo, 20/6/2009, p. 31 (com adaptações).

Com referência ao texto acima, e considerando a amplitude do tema por ele focalizado, julgue os itens subsequentes.

- 25** Infere-se do texto que a fome vem aumentando porque os estoques de comida existentes no mundo estão diminuindo sensivelmente, o que reduz o acesso dos pobres aos alimentos.
- 26** O texto sugere que uma crise econômica com a dimensão da que o mundo experimenta na atualidade também acarreta graves problemas sociais.

Os especialistas na questão do combate ao narcotráfico concordam que políticas sociais têm de ser conjugadas com a ação policial. Elas só produzem efeito a médio e longo prazos. No curto prazo, a polícia desempenha um papel decisivo no combate ao tráfico de drogas.

O avanço do narcotráfico. In: O Estado de S.Paulo, Editorial 16/6/2009, p. A3 (com adaptações).

Jovens de Brasília, que supostamente têm acesso a orientações para evitar o contato com as drogas, mantêm relações cada vez mais profundas com os profissionais do crime. Esse convívio perigoso alimenta uma cadeia de delitos que contamina todo o Distrito Federal. É o primeiro estágio até chegar à lamentável realidade do Rio de Janeiro.

Carlos Alexandre. Quem é o inimigo? In: Correio Braziliense, 16/6/2009, p. 20 (com adaptações).

Com base nos textos acima, julgue os itens seguintes.

- 27** Há consenso de que a melhor forma de combater o narcotráfico é legalizar o consumo das drogas.
- 28** De acordo com o segundo texto, é essencial o uso de repressão policial no combate ao narcotráfico.

Com relação ao Brasil no contexto internacional, julgue os itens que se seguem.

- 29** O acrônimo BRIC significa Brasil, Ruanda, Índia e Canadá e se refere ao grupo de países (G-4) que busca articular um diálogo entre as civilizações.
- 30** Devido à necessidade de capital por parte do Fundo Monetário Internacional (FMI), o governo brasileiro emprestou recentemente dez bilhões de dólares a essa instituição.

Com base na Lei n.º 8.112/1990, julgue os próximos itens.

- 31** Considere que Paulo tenha sido demitido do serviço público após responder a processo administrativo disciplinar. Nessa situação, Paulo poderá pedir a revisão da demissão, desde que apresente fatos novos ou circunstâncias suscetíveis de justificar a sua inocência ou a inadequação da penalidade imposta, não constituindo fundamento para essa revisão a simples alegação de injustiça.
- 32** A posse em cargo público é ato pessoal do futuro servidor, o qual não pode ser delegado a outra pessoa.
- 33** O servidor ocupante de cargo em comissão ou de natureza especial pode ser nomeado para exercer, interinamente, outro cargo de confiança, sem prejuízo das atribuições do cargo que atualmente ocupa, hipótese em que deverá optar pela remuneração de um deles durante o período da interinidade.
- 34** O servidor aposentado pode acumular os proventos de inatividade com os vencimentos de cargo ou emprego público efetivo se os cargos de que decorrem essas remunerações forem acumuláveis na atividade.
- 35** A posse em cargo público deve ocorrer, em regra, no prazo máximo de trinta dias a contar da data de publicação do ato de provimento. A partir da data de posse, o prazo para entrar em exercício será de quinze dias, sob pena de exoneração.
- 36** Servidor público federal que tem filho com paralisa cerebral tem direito a horário especial quando comprovada a necessidade por junta médica oficial, sendo obrigado, entretanto, a compensar o horário, de forma a respeitar a duração semanal de trabalho.
- 37** Os registros de penalidades de advertência e de suspensão devem ser cancelados, com efeitos retroativos, após o decurso de três e cinco anos de efetivo exercício, respectivamente, se o servidor não houver, nesse período, praticado nova infração disciplinar.

Com base no Código de Ética Profissional do Servidor Público Civil do Poder Executivo Federal (Decreto n.º 1.171/1994), julgue os próximos itens.

- 38** A verdade, princípio moral previsto no Código de Ética, pode ser afastada em algumas situações, como, por exemplo, na hipótese de o médico de um hospital público avisar aos familiares que o paciente poderá ser salvo, com vistas exclusivamente a poupá-los do sofrimento imediato, quando já se sabe que a morte é certa.
- 39** O dever fundamental do servidor público de ter respeito à hierarquia o impede de representar contra seu superior hierárquico se entender que a conduta deste é indevida.
- 40** Mesmo que observe as formalidades legais e não cometa qualquer violação expressa à lei, é dever funcional do servidor abster-se, de forma absoluta, de exercer sua função, poder ou autoridade com finalidade estranha ao interesse público.

Paulo e Marcos são irmãos. Sabe-se que Marcos nasceu 4 anos antes de Paulo e que os dois aniversariam no mesmo dia do ano. Nessas condições, julgue os itens subsequentes.

- 41** Considere que, no dia em que Paulo completou 8 anos de idade, o pai deles dividiu R\$ 300,00 entre os dois de modo que cada um deles tenha recebido uma quantia proporcional à sua idade. Nesse caso, Paulo recebeu R\$ 120,00 e Marcos, R\$ 180,00.
- 42** Em determinado ano, antes de Marcos completar 15 anos de idade, a idade de Paulo corresponderá a 80% da idade de Marcos.

Em uma concessionária de veículos o preço de determinado modelo é R\$ 32.000,00. Com a queda nas vendas, o proprietário da concessionária criou vários planos de venda para atrair novos clientes e tentar vendê-lo. A partir dessa situação, julgue o item a seguir.

- 43** Suponha que um cliente tenha comprado um veículo desse modelo pagando R\$ 10.000,00 de entrada, devendo pagar o restante em uma única parcela, 2 meses após a compra. Se essa concessionária usa juros compostos à taxa de 5% ao mês para reajustar a dívida dos clientes, então o valor que esse cliente deverá pagar, 2 meses após a compra, será superior a R\$ 24.200,00.

A respeito de equações de 1.º e de 2.º graus, julgue os seguintes itens.

- 44** Se apenas cédulas de R\$ 10,00 e de R\$ 20,00 estavam disponíveis para saque em um caixa eletrônico e se um cliente recebeu 40 notas ao fazer um saque de R\$ 600,00, então ele recebeu quantidades diferentes de cédulas de cada um dos valores disponíveis.
- 45** Considerando os retângulos de perímetros iguais a 20 cm, suas áreas são expressas por $A = x(10 - x)$ cm², em que x (em cm) é o comprimento de um dos lados do retângulo. Nessas condições, é correto afirmar que, entre todos esses retângulos de perímetros iguais a 20 cm, aquele que possui a maior área é o que tem a forma de um quadrado.

Acerca de contagem, julgue o item a seguir.

- 46** Considere que um departamento da UnB pretenda comprar novos equipamentos para seu laboratório de informática e que existam no mercado 8 modelos de computadores, 3 modelos de monitores e 4 modelos de teclados. Desse modo, o número de possíveis configurações — computador, monitor e teclado — que podem ser formadas com esses equipamentos é superior a 100.

A respeito de proporções, regra de três e porcentagens, julgue os itens seguintes.

- 47** Considere que uma loja venda seus produtos nas seguintes condições: à vista, com 20% de desconto sobre o preço de tabela; no cartão de crédito, com 5% de acréscimo sobre o preço de tabela. Nessa situação, um produto que é vendido por R\$ 800,00 à vista terá, no cartão, preço superior a R\$ 1.000,00.
- 48** Considere que, no 1.º vestibular de 2008, 12 professores de português tenham corrigido 5.000 redações em 7 dias, em um ritmo de trabalho constante, e que, no 1.º vestibular de 2009, o número de redações tenha aumentado para 7.500 e a equipe de professores, para 14. Nesse caso, se o ritmo de trabalho de correção das redações de 2009 foi idêntico ao da equipe de 2008, então, para finalizar a correção em 2009, foram necessários mais de 10 dias.
- 49** Na formação de uma microempresa, os dois sócios integralizaram os capitais de R\$ 6.000,00 e R\$ 9.000,00, respectivamente. Após 9 meses, esses sócios aceitaram outra pessoa na sociedade, que integralizou o capital de R\$ 12.000,00. Ao final do 1.º ano, a firma apresentou um lucro de R\$ 13.200,00, que foi dividido em partes proporcionais ao capital e tempo de integralização. Nesse caso, coube ao 3.º sócio uma importância superior a R\$ 2.000,00.

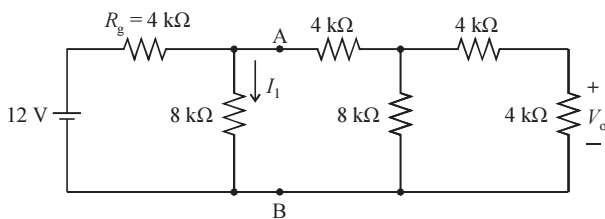
Acerca de juros simples e compostos, julgue o item abaixo.

- 50** Considere que um capital tenha sido aplicado à taxa de 5% ao mês, durante 2 meses, no regime de juros compostos. Então, para produzir o mesmo montante no mesmo prazo e no regime de juros simples, esse capital deveria ser aplicado a uma taxa mensal superior a 5%.

CONHECIMENTOS ESPECÍFICOS

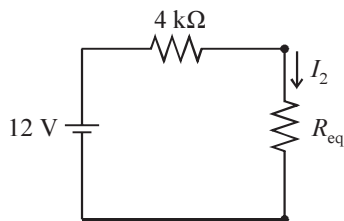
Com relação a grandezas elétricas, julgue os itens a seguir.

- 51** Se uma diferença de potencial elétrico de 2 V for aplicada entre os dois terminais de um resistor de 1 Ω , esse resistor dissipará potência elétrica de 2 W.
- 52** Se os materiais usados em duas barras metálicas que apresentam exatamente a mesma geometria e as mesmas dimensões tiverem diferentes valores de condutividade, a barra com material de maior condutividade terá maior resistência elétrica.
- 53** Se uma corrente elétrica de 2 mA atravessa um resistor de resistência igual a 4 k Ω , então a diferença de potencial entre os dois terminais desse resistor é de 8 V.
- 54** A corrente elétrica que passa por um fio condutor qualquer é composta por cargas negativas em movimento; no entanto, por convenção, considera-se que a corrente elétrica que passa pelo condutor é formada por cargas positivas em movimento.

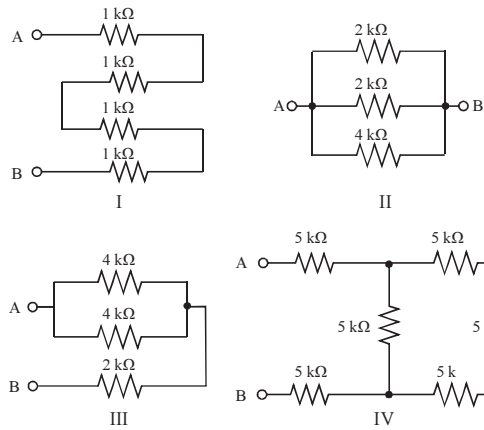


Com relação ao circuito mostrado na figura acima, em que todos os componentes são supostamente ideais, julgue os itens subsequentes.

- 55** A corrente elétrica que passa pelo resistor R_g é igual a 3 mA.
- 56** A corrente I_1 é igual a 1 mA.
- 57** Para que a corrente I_2 , indicada no circuito elétrico ilustrado a seguir, tenha valor igual ao da corrente I_1 , é necessário que R_{eq} , nesse circuito abaixo, seja igual a 4 k Ω .

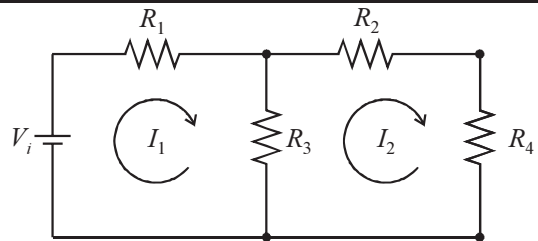


- 58** A tensão elétrica V_0 é igual a 1,5 V.
- 59** A tensão elétrica equivalente de Thévenin do circuito à esquerda dos terminais A e B é igual a 8 V.
- 60** A resistência elétrica equivalente de Thévenin do circuito à esquerda dos terminais A e B é igual a 12 k Ω .
- 61** A corrente elétrica equivalente de Norton do circuito à esquerda dos terminais A e B é igual a 1 mA.



É correto afirmar que a resistência elétrica equivalente entre os pontos A e B do circuito ilustrado na figura

- 62** I é igual a 250 k Ω .
- 63** II é igual a 2 k Ω .
- 64** III é igual a 1 k Ω .
- 65** IV é igual a 13,75 k Ω .



Com relação ao circuito elétrico ilustrado na figura acima, julgue os itens a seguir.

- 66** O conjunto de equações a seguir descreve corretamente as relações entre as grandezas do circuito.

$$V_i = R_1 I_1 - R_3 (I_1 + I_2)$$

$$0 = R_3 (I_2 + I_1) - R_2 I_2 + R_4 I_2$$

- 67** A potência elétrica dissipada no resistor de resistência R_2 é igual a $R_2 \times (I_2 - I_1)^2$.

RASCUNHO

A respeito de campo magnético, julgue os itens subsequentes.

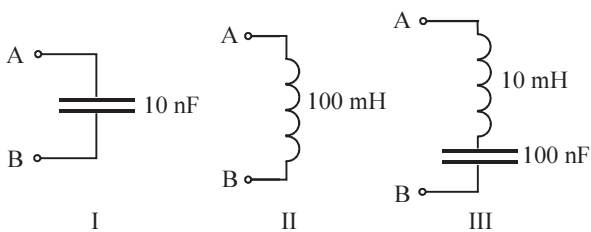
- 68** O campo magnético em um ponto do espaço é uma grandeza vetorial, caracterizado por módulo, direção e sentido.
- 69** Um campo magnético qualquer, de intensidade B , exerce sobre uma carga elétrica positiva q uma força cujo módulo é necessariamente igual a $q \times B$.

Considere a situação em que uma tensão elétrica, que varia de forma senoidal, com frequência de 60 Hz e valor *rms* igual a 220 V, é aplicada entre os dois terminais de um dispositivo resistivo, de resistência igual a 5 kΩ. Com relação a essa situação, julgue os itens que se seguem.

- 70** A tensão elétrica instantânea entre os dois referidos terminais poderia ser corretamente expressa, em volts, por $(200\sqrt{2}) \sin(2\pi 60t + \theta)$, em que θ é uma fase arbitrária.
- 71** A potência média no tempo dissipada no referido resistor é igual a $\frac{48.400}{5.000}$ W.

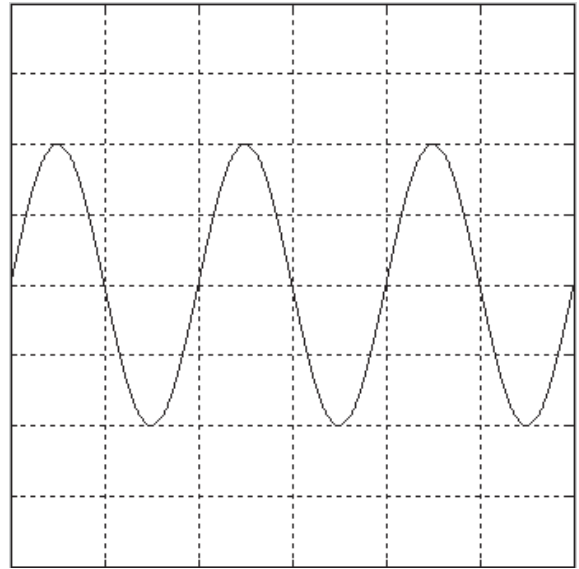
Considere que um transformador monofásico tenha o número de espiras no lado primário igual a quatro vezes o número de espiras no lado secundário. Supondo esse dispositivo ideal, julgue os itens seguintes.

- 72** Se uma tensão elétrica de 220 V, em valor *rms*, for aplicada no lado primário desse transformador, a tensão elétrica no lado secundário, em valor *rms*, será igual a 55 V.
- 73** Se uma tensão elétrica de 110 V, em valor *rms*, for aplicada no lado secundário desse transformador, a tensão elétrica no lado primário, em valor *rms*, será igual a 220 V.



Os circuitos mostrados nas figuras de I a III acima contêm componentes supostamente ideais e são excitados por fonte senoidal com frequência de 20 kHz, também ideal. Considerando que $j = \sqrt{-1}$, é correto afirmar que a impedância entre os terminais A e B do circuito

- 74** I é igual a $-j \frac{2.500}{\pi} \Omega$.
- 75** II é igual a $j2.000\pi \Omega$.
- 76** III é igual a $j150\pi \Omega$.



A figura acima ilustra a tela de um osciloscópio, que está sendo usado para caracterizar um sinal senoidal. Se a escala vertical desse osciloscópio estiver ajustada para 5 mV por divisão e a escala horizontal, para 1 milissegundo por divisão, é correto afirmar que

- 77** a amplitude de pico a pico da onda senoidal mostrada é igual a 10 mV.
- 78** a frequência da onda senoidal mostrada é igual a 500 Hz.

Um multímetro analógico, que apresenta escala que varia de 0 a 10, foi utilizado para medir um sinal de tensão elétrica constante. Considerando que o fundo de escala desse multímetro estava ajustado para medida correspondente ao valor de 20 V, julgue o próximo item.

- 79** Se o ponteiro do multímetro estava na posição correspondente ao número 4 da escala, a tensão elétrica sob medida era de 8 V.

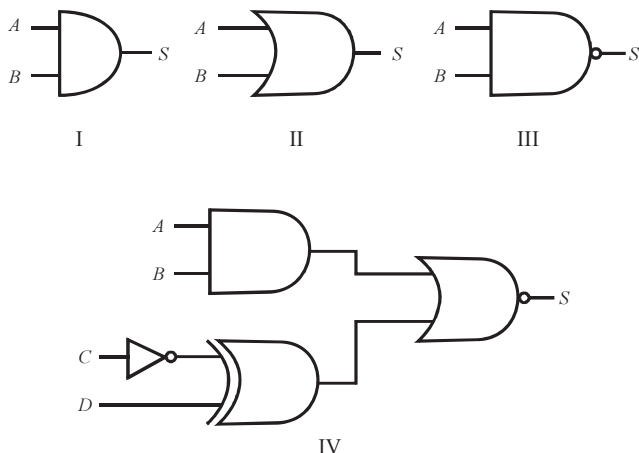
RASCUNHO

A	B	C	S
0	0	0	0
0	0	1	0
0	1	0	1
0	1	1	1
1	0	0	0
1	0	1	0
1	1	0	0
1	1	1	1

Considerando a tabela verdade mostrada acima, que descreve o funcionamento de um circuito digital combinacional com três entradas — A , B e C — e uma saída — S —, julgue os próximos itens.

- 80** A expressão lógica mínima, na forma soma de produtos, que descreve a tabela é $S = \bar{A} \cdot B + B \cdot C$.
- 81** A expressão lógica mínima, na forma produto de somas, que descreve a tabela mostrada é $S = (\bar{A} + B) \cdot (B + C)$.
- 82** A função que corresponde à tabela mostrada requer, para implementação com portas NÃO-E de duas entradas, um mínimo de cinco portas.
- 83** Embora não seja a expressão mínima, a expressão lógica a seguir descreve corretamente o comportamento da tabela verdade apresentada.

$$S = \bar{A} \cdot B \cdot \bar{C} + \bar{A} \cdot B \cdot C + A \cdot B \cdot C + A \cdot \bar{B} \cdot C$$

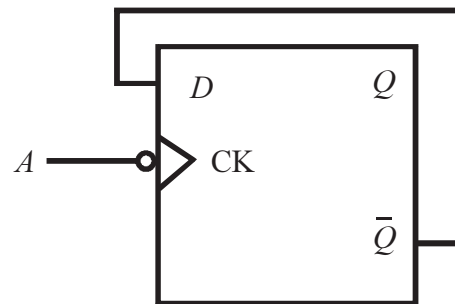


Com relação às portas lógicas ilustradas nas figuras de I a III acima, e ao circuito digital mostrado na figura IV, em que A , B , C e D representam entradas e S , saída, julgue o item subsequente.

- 84** Se as entradas A , B , C e D do circuito digital na figura IV estiverem, respectivamente, nos níveis lógicos 1, 1, 1 e 0, o estado lógico da saída desse circuito será $S = 1$.

A respeito das diversas tecnologias para implementação de circuitos integrados digitais, julgue os itens que se seguem.

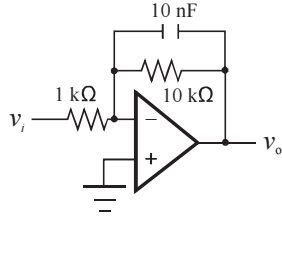
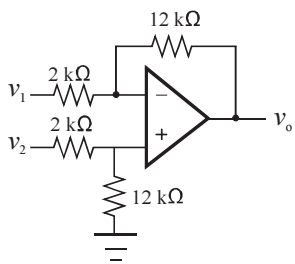
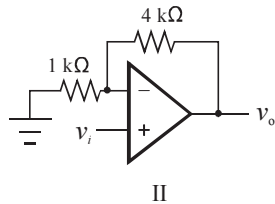
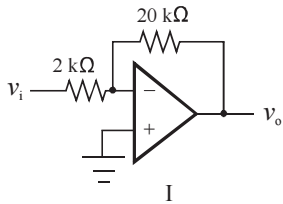
- 85** Enquanto as portas TTL do tipo *open collector*, para que funcionem de forma adequada, necessitam da colocação de um resistor de *pull-up* entre a sua saída e a fonte de alimentação, as portas lógicas com saída em *totem-pole* não necessitam desse resistor.
- 86** As portas realizadas com a tecnologia CMOS dominam a tecnologia digital atual, entre outros motivos, porque os circuitos dessa família de eletrônica digital prestam-se à miniaturização em larga escala e tem baixo consumo em *stand-by*.
- 87** A porta CMOS típica utiliza transistores MOS canal N e transistores MOS canal P em igual quantidade.



A figura acima ilustra um circuito que utiliza *flip-flop* D gatilhado por borda de descida, feito com tecnologia TTL, com a entrada D conectada à saída Q ativo-baixo (\bar{Q}). Com relação a esse circuito, julgue o item a seguir.

- 88** Se o sinal aplicado à entrada A do circuito em questão obedecer às especificações elétricas requeridas para circuitos integrados com tecnologia TTL e for uma onda quadrada com frequência de 10 kHz, então o sinal na saída Q do *flip-flop* será uma onda quadrada com frequência de 5 kHz.

RASCUNHO



III

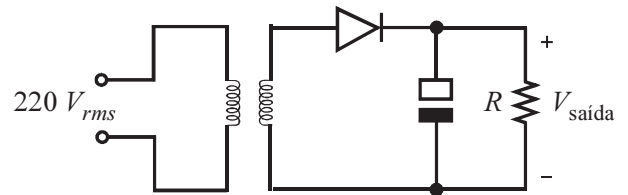
IV

Nos circuitos mostrados nas figuras de I a IV acima, todos os componentes usados são supostamente ideais. Nessa situação, julgue os itens a seguir.

- 89 A tensão elétrica de saída v_o , no circuito da figura I, é igual a $-10v_i$.
- 90 No circuito da figura I, a impedância de entrada vista pela fonte de tensão v_i é, em primeira aproximação, infinita.
- 91 No circuito da figura II, a impedância de entrada vista pela fonte v_i é, em primeira aproximação, infinita.
- 92 A tensão de saída v_o , no circuito da figura III, é igual a $3(v_2 - v_1)$.
- 93 O circuito da figura IV funciona como amplificador inversor e tem resposta em frequência semelhante à de um filtro passa-baixas.

Julgue os itens que se seguem, a respeito de microprocessadores e microcomputadores.

- 94 Se um microprocessador de 8 bits tem barramento de endereço com 16 bits, a capacidade de memória que ele pode endereçar é de, no máximo, 64 kilobytes.
- 95 Um microprocessador é dito de 16 bits se seus barramentos de dados permitem, internamente, a manipulação de palavras digitais de 16 bits.
- 96 Enquanto os programas em linguagem *assembly* são compostos por grupos de bytes formados por zeros e uns, os programas em linguagem de máquina são compostos por mnemônicos, que são mais fáceis de identificar que os grupos de zeros e uns.



O circuito mostrado na figura acima, excitado com 220 V, em valor *rms*, é usado para alimentar uma carga R de 100Ω e apresenta, quando em funcionamento normal, uma tensão média de saída $V_{\text{saída}}$ de 12 V, com ondulação (*ripple*) de 0,1 V. Com relação a esse circuito, julgue os itens a seguir.

- 97 O diodo desse circuito produz retificação de meia onda da tensão senoidal da entrada.
- 98 Se a carga R for substituída por outra de 50Ω , o valor da ondulação da tensão de saída será o dobro do valor do *ripple* original.
- 99 As três primeiras cores do código de cores de um resistor com tolerância de 10% e resistência de $51 \text{ k}\Omega$ são verde, marrom e azul.
- 100 Ao se usarem capacitores eletrolíticos, é preciso atentar para a polaridade das conexões de seus terminais, diferentemente de capacitores cerâmicos.

RASCUNHO