



CONCURSO PÚBLICO

56. PROVA OBJETIVA

TECNÓLOGO (MECÂNICO)

- ♦ VOCÊ RECEBEU SUA FOLHA DE RESPOSTAS E ESTE CADERNO CONTENDO 50 QUESTÕES OBJETIVAS.
- ♦ PREENCHA COM SEU NOME E NÚMERO DE INSCRIÇÃO OS ESPAÇOS RESERVADOS NA CAPA DESTE CADERNO.
- ♦ LEIA CUIDADOSAMENTE AS QUESTÕES E ESCOLHA A RESPOSTA QUE VOCÊ CONSIDERA CORRETA.
- ♦ RESPONDA A TODAS AS QUESTÕES.
- ♦ MARQUE, NA FOLHA INTERMEDIÁRIA DE RESPOSTAS, QUE SE ENCONTRA NO VERSO DESTA PÁGINA, A LETRA CORRESPONDENTE À ALTERNATIVA QUE VOCÊ ESCOLHEU.
- ♦ TRANSCREVA PARA A FOLHA DE RESPOSTAS, COM CANETA DE TINTA AZUL OU PRETA, TODAS AS RESPOSTAS ANOTADAS NA FOLHA INTERMEDIÁRIA DE RESPOSTAS.
- ♦ A DURAÇÃO DA PROVA É DE 3 HORAS.
- ♦ A SAÍDA DO CANDIDATO DO PRÉDIO SERÁ PERMITIDA APÓS TRANSCORRIDA A METADE DO TEMPO DE DURAÇÃO DA PROVA OBJETIVA.
- ♦ AO SAIR, VOCÊ ENTREGARÁ AO FISCAL A FOLHA DE RESPOSTAS E ESTE CADERNO DE QUESTÕES, PODENDO DESTACAR ESTA CAPA PARA FUTURA CONFERÊNCIA COM O GABARITO A SER DIVULGADO.

AGUARDE A ORDEM DO FISCAL PARA ABRIR ESTE CADERNO DE QUESTÕES.

Nome do candidato _____

Número de inscrição _____



FOLHA INTERMEDIÁRIA DE RESPOSTAS

QUESTÃO	RESPOSTA				
01	A	B	C	D	E
02	A	B	C	D	E
03	A	B	C	D	E
04	A	B	C	D	E
05	A	B	C	D	E

06	A	B	C	D	E
07	A	B	C	D	E
08	A	B	C	D	E
09	A	B	C	D	E
10	A	B	C	D	E

11	A	B	C	D	E
12	A	B	C	D	E
13	A	B	C	D	E
14	A	B	C	D	E
15	A	B	C	D	E

16	A	B	C	D	E
17	A	B	C	D	E
18	A	B	C	D	E
19	A	B	C	D	E
20	A	B	C	D	E

21	A	B	C	D	E
22	A	B	C	D	E
23	A	B	C	D	E
24	A	B	C	D	E
25	A	B	C	D	E

QUESTÃO	RESPOSTA				
26	A	B	C	D	E
27	A	B	C	D	E
28	A	B	C	D	E
29	A	B	C	D	E
30	A	B	C	D	E

31	A	B	C	D	E
32	A	B	C	D	E
33	A	B	C	D	E
34	A	B	C	D	E
35	A	B	C	D	E

36	A	B	C	D	E
37	A	B	C	D	E
38	A	B	C	D	E
39	A	B	C	D	E
40	A	B	C	D	E

41	A	B	C	D	E
42	A	B	C	D	E
43	A	B	C	D	E
44	A	B	C	D	E
45	A	B	C	D	E

46	A	B	C	D	E
47	A	B	C	D	E
48	A	B	C	D	E
49	A	B	C	D	E
50	A	B	C	D	E

LÍNGUA PORTUGUESA

Leia o texto abaixo para responder às questões de números **01** a **06**.

O que distingue os milhares de anos de história do que consideramos os tempos modernos? A resposta transcende em muito o progresso da ciência, da tecnologia, do capitalismo e da democracia.

O passado remoto foi repleto de cientistas brilhantes, de matemáticos, de inventores, de tecnólogos e de filósofos políticos. Centenas de anos antes do nascimento de Cristo, os céus haviam sido mapeados, a grande biblioteca de Alexandria fora construída e a geometria de Euclides era ensinada. A demanda por inovações tecnológicas para fins bélicos era tão insaciável quanto atualmente. Carvão, óleo, ferro e cobre estiveram a serviço dos seres humanos por milênios, e as viagens e comunicações marcaram os primórdios da civilização conhecida.

A ideia revolucionária que define a fronteira entre os tempos modernos e o passado é o domínio do risco: a noção de que o futuro é mais do que um capricho dos deuses e de que homens e mulheres não são passivos ante a natureza. Até os seres humanos descobrirem como transpor essa fronteira, o futuro era um espelho do passado ou o domínio obscuro de oráculos e adivinhos que detinham o monopólio sobre o conhecimento dos eventos previstos.

(Peter L. Bernstein, *Desafio aos Deuses*)

01. De acordo com o texto,

- (A) apesar do avanço da ciência, o futuro hoje é tão incerto quanto na época de Cristo.
- (B) a geometria de Euclides era ensinada na biblioteca de Alexandria.
- (C) o capitalismo e a democracia dependem do progresso da ciência e da tecnologia.
- (D) em quase todas as épocas da história humana, há demanda por tecnologia bélica.
- (E) o óleo e o ferro superaram o carvão e o cobre no progresso da tecnologia humana.

02. Segundo o texto,

- (A) o mapeamento dos céus ocorreu graças aos sábios de Alexandria.
- (B) a civilização que se conhece teve seu início nas viagens e comunicações.
- (C) os acontecimentos futuros eram manipulados, antigamente, por cientistas.
- (D) homens e mulheres eram passivos, desde que começou a haver domínio do risco.
- (E) a democracia é fruto de tecnólogos e de filósofos políticos.

03. Assinale a alternativa em que há um sinônimo de *primórdio*, com o mesmo sentido empregado no texto.

- (A) princípio.
- (B) primavera.
- (C) primeiro.
- (D) desenlace.
- (E) remate.

04. Assinale a alternativa em que as vírgulas são usadas pelos mesmos motivos por que são utilizadas no trecho: *Carvão, óleo, ferro e cobre estiveram a serviço dos seres humanos...*

- (A) Distantes da mídia, diz Lyra, muitos brasileiros criaram empresas rentáveis.
- (B) A fruticultura, no Vale do São Francisco, atende à demanda internacional.
- (C) Drummond surpreende pela linguagem, humor, sentimento de mundo.
- (D) Rubem Braga, inventor da crônica moderna, cobriu a 2ª Guerra Mundial.
- (E) Conheça o Brasil que você, felizmente, não viveu quando jovem.

05. Assinale a alternativa que apresenta a voz passiva da frase: *viagens e comunicações marcaram os primórdios da civilização...*

- (A) ... os primórdios da civilização eram marcados por viagens e comunicações...
- (B) ... os primórdios da civilização são marcados por viagens e comunicações...
- (C) ... os primórdios da civilização seriam marcados por viagens e comunicações...
- (D) ... os primórdios da civilização vêm sendo marcados por viagens e comunicações...
- (E) ...os primórdios da civilização foram marcados por viagens e comunicações...

06. Assinale a alternativa em que a concordância está correta, na modificação do trecho: *O que distingue os milhares de anos de história...*

- (A) O que distingue as milhares de épocas de história...
- (B) O que distingue os milhares de épocas de história...
- (C) O que distingue os mil épocas na história...
- (D) O que distingue a mil épocas de história...
- (E) O que distingue o mil século de história...

Leia o texto para responder às questões de números **07** a **10**.

Que coreanos comam cachorros é um fato antropológico que não deveria causar maior surpresa nem revolta. Franceses deliciam-se com cavalos e rãs, chineses devoram tudo o que se mexe – aí inclusos escorpiões e gafanhotos – e boa parte das coisas que não se mexem também. Os papuas da Nova Guiné, até algumas décadas atrás, fartavam-se no consumo ritual dos miolos de familiares mortos. Só pararam porque o hábito estava lhes passando o kuru, uma doença neurológica grave.

Nosso consolidadíssimo costume de comer vacas configura, aos olhos dos hinduístas, nada menos do que deicídio.

A não ser que estejamos prontos a definir e impor um universal alimentar, é preciso tolerar as práticas culinárias alheias, por mais exóticas ou repugnantes que nos pareçam.

(Hélio Schwartzman, *Folha de S.Paulo*, 14.11.2009)

07. No texto, Schwartzman critica

- (A) a diversidade culinária mundial.
- (B) os chineses, por serem amplamente onívoros.
- (C) os que criticam práticas culinárias heterodoxas.
- (D) a tradição judaico-cristã ocidental.
- (E) a culinária coreana, em especial.

- 08.** *Deicidio* significa um ato de
- (A) matar um deus.
 - (B) homenagear um ancestral.
 - (C) matar-se por amor divino.
 - (D) confessar-se ateu.
 - (E) imaginar-se vegetariano.
- 09.** Assinale a alternativa em que um adjetivo no superlativo está formado como em *consolidadíssimo*.
- (A) crudivorismo.
 - (B) adventício.
 - (C) utilitarismo.
 - (D) boníssimo.
 - (E) absentismo.
- 10.** Assinale a alternativa em que o verbo *parecer* esteja empregado com a mesma regência com que aparece em: ... *por mais exóticas ou repugnantes que nos pareçam*.
- (A) Parecia que as novas remessas tinham atrasado.
 - (B) Parecia impossível que houvesse um novo apagão.
 - (C) Jennifer Lopez parecia estar em dia de glória.
 - (D) Neschling se parece muito a Karajan em temperamento.
 - (E) Parecia-me triste aquela garota sentada ao canto.

Leia o texto para responder às questões de números **11** a **15**.

Troquei a máquina de escrever pelo computador há 21 anos, o que provavelmente já me salvou a vida algumas vezes, mas não pense que minhas relações com ele são uma maravilha. A cada aperfeiçoamento no funcionamento da caranguejola, tenho um motivo para sobressalto, até me acostumar com a novidade e passar a dominá-la também. Uma delas é um novo e infernal corretor automático de texto.

Ao perceber que as teclas estão sendo acionadas para formar determinada palavra, o corretor, ligeiro que nem raposa, antecipa-se e termina de escrevê-la por mim. Não sei se, com isso, está apenas querendo se exibir ou se acha que errarei na grafia e oferece-se para completá-la. Até aí tudo bem. Só que, ao fazer isso, ele se atrapalha com os acentos, escreve o que não é para escrever e me obriga a teclar retrocessos e humilhá-lo com uma correção mecânica, o que faço com sádico prazer.

Se quero me referir, por exemplo, ao grande sambista do Estácio Alcebiades Barcellos, co-autor de “Agora é Cinza”, inventor do surdo e mais conhecido como Bide, ele intromete um cretiníssimo circunflexo e transforma Bide em Bidê. O arquiteto francês Le Corbusier torna-se Lê Corbusier. (...)

(Ruy Castro, *Folha de S.Paulo*, 16.11.2009)

- 11.** Segundo Ruy Castro, seu computador
- (A) faz correções de modo completamente aleatório.
 - (B) não tem no programa as regras de acentuação.
 - (C) procura “adivinhar” as palavras que Ruy vai escrever.
 - (D) foi programado por uma pessoa exibicionista.
 - (E) é sádico, muitas vezes, como um escritor.
- 12.** Pondo foco no contexto textual, o que o compositor Alcebiades Barcellos inventou foi
- (A) um novo gênero musical.
 - (B) um instrumento musical.
 - (C) uma máquina de escrever.
 - (D) um objeto chamado Bide.
 - (E) um aparelho de audição.
- 13.** O sentido de *caranguejola* no texto é
- (A) crustáceo artrópode com carapaça.
 - (B) espécie de realejo movido à manivela.
 - (C) instrumento musical improvisado.
 - (D) estrutura instável sem sustentação confiável.
 - (E) placa-mãe com apenas um giga de memória.
- 14.** Assinale a alternativa que apresenta sentido figurado de palavras.
- (A) ...a teclar retrocessos e humilhá-lo com uma correção mecânica, ...
 - (B) Troquei a máquina de escrever pelo computador...
 - (C) ...até me acostumar com a novidade...
 - (D) Se quero me referir, por exemplo, ao grande sambista...
 - (E) O arquiteto francês Le Corbusier torna-se Lê Corbusier.
- 15.** Assinale a alternativa que contém duas palavras que se diferenciam da mesma forma que Bide e bidê.
- (A) ânimo e animar.
 - (B) favorável e favoravelmente.
 - (C) corrigir e corrigido.
 - (D) rubrica e rubricado.
 - (E) fábrica e fabrica.

LÍNGUA INGLESA

Para responder às questões de números **16 a 21**, leia o texto.

The Disappearing Deal *American obstacles in Copenhagen*

By R.K. Pachauri

This December representatives from around the world will meet in Copenhagen under U.N. auspices to hammer out a new agreement for reducing greenhouse gas emissions and taking other measures to tackle climate change. The deal is expected to include a commitment by developed countries to pay for measures in developing states to adapt to the impact of climate change and to cut emissions, as well as providing them with easy access to clean technologies.

If there is a deal, that is. In recent months, the prospects that states will actually agree to anything in Copenhagen are starting to look worse and worse. Although the Obama administration initially raised hopes by reengaging in the negotiation process, the U.S Congress has since emerged as a potential spoiler. While the European Union has resolved to reduce emissions 20 percent (from 1990 levels) by 2020, and Japan's newly elected government has set an even higher target of 25 percent.

All this matters because the effects of climate change are very real. They are also diverse, and will likely hit hardest in the most vulnerable and poorest regions of the world. These areas can expect an increase in the frequency, intensity, and duration of floods, droughts, heat waves, and extreme precipitation. Agricultural yields will decline, with some countries in Africa losing up to half of their farm output by 2020. Food security will get worse, and malnutrition and hunger will grow.

(Newsweek, October 26, 2009. Adaptado)

16. According to the text,

- (A) neither Obama administration nor the U.S Congress will be interested in the new agreement.
- (B) the Obama administration has intended to negotiate whereas the U.S Congress has not.
- (C) there is a consensus between Obama administration and the U.S Congress concerning cutting emissions.
- (D) both the Obama administration and the U.S Congress are being flexible to accept more ambitious targets.
- (E) by cutting carbon emissions at the same level of Japan's goal, Americans will reengage in the process.

17. The terms *hammer out* in – *This December representatives from around the world will meet in Copenhagen under U.N. auspices to hammer out a new agreement for reducing greenhouse gas emissions and taking other measures to tackle climate change.* – mean

- (A) avoid.
- (B) change.
- (C) refuse.
- (D) define.
- (E) remove.

18. According to the text, the deal includes that investments and the access to technology will be

- (A) provided by developed countries.
- (B) sponsored by developing countries.
- (C) overseen by the Obama administration.
- (D) in charge of the poorest African countries.
- (E) afforded by the U.S Congress by 2020.

19. The term *likely* in – *All this matters because the effects of climate change are very real. They are also diverse, and will likely hit hardest in the most vulnerable and poorest regions of the world.* – implies

- (A) denial.
- (B) optimism.
- (C) acceptance.
- (D) contrast.
- (E) propension.

20. According to the text, the agreement in Copenhagen is

- (A) advancing.
- (B) hindered.
- (C) concluded.
- (D) evolving.
- (E) useless.

21. The term *yields* in – *Agricultural yields will decline, with some countries in Africa losing up to half of their farm output by 2020. Food security will get worse, and malnutrition and hunger will grow.* – refers to the gains through the

- (A) crops.
- (B) workers.
- (C) droughts.
- (D) government policies.
- (E) new technologies.

Leia o texto para responder às questões de números 22 a 24.

3 Homemade Natural Cleaning Products

One of my earliest memories is of my mother cleaning with what looked to me like cooking ingredients. She would be listening to the radio as she poured baking soda, lemon, and vinegar combinations on the surfaces of our home. Magically these natural cleaning products kept our home clean and smelling fresh, without stretching an already thin household budget. Here are a few basic household ingredients and items you can use to clean your home.

Vinegar naturally cleans like an all-purpose cleaner. Mix a solution of 1 part water to 1 part vinegar in a new store bought spray bottle and you have a solution that will clean most areas of your home. Vinegar is a great natural cleaning product as well as a disinfectant and deodorizer. Always test on an inconspicuous area. It is safe to use on most surfaces and has the added bonus of being incredibly cheap. Improperly diluted vinegar is acidic and can eat away at tile grout. Never use vinegar on marble surfaces. Don't worry about your home smelling like vinegar. The smell disappears when it dries.

Lemon juice is another natural substance that can be used to clean your home. Lemon juice can be used to dissolve soap scum and hard water deposits. Lemon is a great substance to clean and shine brass and copper. Lemon juice can be mixed with vinegar and or baking soda to make cleaning pastes. Cut a lemon in half and sprinkle baking soda on the cut section. Use the lemon to scrub dishes, surfaces, and stains.

Baking soda can be used to scrub surfaces in much the same way as commercial abrasive cleansers. Baking soda is great as a deodorizer. Place a box in the refrigerator and freezer to absorb odors. Put it anywhere you need deodorizing action. Try these three kitchen ingredients as natural cleaning products in your home.

(<http://housekeeping.about.com/cs/environment/a/alternateclean.30.10.2009>. Adaptado)

22. According to the text, the natural cleaning products are

- (A) controversial.
- (B) inconvenient.
- (C) inefficient.
- (D) harmful.
- (E) cheaper.

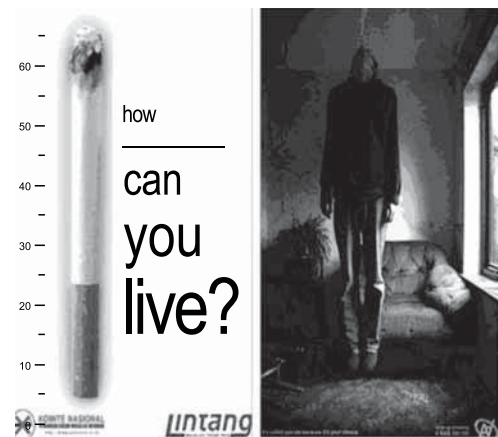
23. According to the text, vinegar must be avoided

- (A) as a disinfectant.
- (B) because it is acidic residue.
- (C) on marble surfaces.
- (D) for its bad smell.
- (E) when mixed with other products.

24. The term *as in* – *She would be listening to the radio as she poured baking soda, lemon, and vinegar combinations on the surfaces of our home.* – can be correctly replaced by

- (A) therefore.
- (B) but.
- (C) instead of.
- (D) while.
- (E) by.

A questão número 25 refere-se à campanha reproduzida a seguir.



(designforu.blogspot.com.30.10.2009. Adaptado)

25. The blank in – *how _____ can you live?* – is correctly filled with

- (A) long
- (B) far
- (C) come
- (D) high
- (E) many

CONHECIMENTOS ESPECÍFICOS

26. *Pitot* e *Venturi* são designações conhecidas, atribuídas a instrumentos e aparelhos de grande utilidade em diversas aplicações práticas, industriais ou laboratoriais. Diversos outros sensores e instrumentos são utilizados nas áreas de controle automático de processos e de automação de máquinas, como por exemplo *Anemômetros*, *Termopares*, *Encoders*, *Resolvers* etc. Sobre o funcionamento e as aplicações da instrumentação, algumas delas utilizadas em laboratórios de ensaios de motores de combustão interna, é correto afirmar que os tubos de *Pitot* podem ser usados para medição de

- (A) pressão estática de escoamento de gases, do mesmo modo que os tubos de *Venturi*.
- (B) velocidade de escoamento de fluidos e que *encoders* e *resolvers* são sensores de rotação de eixos.
- (C) velocidade de rotação de eixos e que os *encoders* e *resolvers* realizam as mesmas funções, porém com maior precisão.
- (D) pressão dinâmica de escoamento de fluidos e que *resolvers* são sensores ópticos de presença.
- (E) velocidade de escoamento de fluidos e que os *encoders* são sensores eletromagnéticos de rotação de eixos.

27. Um reservatório cúbico, cujos lados internos medem 8 metros, contém água até um nível de 5 metros, medidos a partir do fundo. O reservatório possui um tubo flexível lateral, de diâmetro interno igual a 50 mm, destinado a encher reservatórios de caminhões, com capacidade de 15 000 litros cada. Considerando que o nível do reservatório é suprido e mantido constante e que a velocidade média de saída da água do tubo flexível é de 6 m/s, constante, é correto afirmar que cada caminhão irá demorar, para encher completamente seu reservatório, aproximadamente

- (A) 53,3 segundos.
- (B) 27 164 segundos.
- (C) 45,27 minutos.
- (D) 21,22 minutos.
- (E) 1,27 minutos.

28. Num sistema de tratamento de água, a água com sólidos em suspensão é transferida entre 2 reservatórios ligados por um tubo longo, de diâmetro interno igual a 300 mm. Visando evitar depósito de sólidos, a velocidade média do escoamento não pode ser inferior a 1,4 m/s. Deseja-se realizar esse escoamento com velocidade média de 1,6 m/s, por segurança. É correto afirmar que a vazão da bomba a ser utilizada deverá ser regulada de modo que o medidor de vazão utilizado indique, aproximadamente,

- (A) 40,7 m³/h.
- (B) 4,07 m³/h.
- (C) 67,86 m³/min.
- (D) 6 786 litros/min.
- (E) 5 938 litros/hora.

O enunciado seguinte deverá ser considerado para responder às questões de números 29 e 30.

Um motor de Carnot possui rendimento igual a 25%. O motor produz uma potência líquida de 100 kW, recebendo calor de uma fonte quente a $T_Q = 327\text{ °C}$ e cedendo calor a uma fonte fria à temperatura T_F . Não é fornecido formulário.

29. É correto afirmar que o fluxo de calor com a fonte

- (A) quente é de 300 kW.
- (B) fria é de 400 kW.
- (C) fria é de 150 kW.
- (D) quente é de 250 kW.
- (E) fria é de 300 kW.

30. É correto afirmar que a temperatura da fonte fria é de

- (A) 177 °C.
- (B) 245,25 °C.
- (C) 252 °C.
- (D) 45 °C.
- (E) 92,7 °C.

31. Para entendimento das propriedades do ar atmosférico, é desejável um bom conhecimento das cartas (ou diagramas) psicrométricas. Entre os conhecimentos básicos importantes estão os conhecimentos sobre a umidade do ar e as temperaturas de bulbo seco (TBS) e de bulbo úmido (TBU). É correto afirmar que, comparando-se a TBU com a TBS, num ambiente onde o ar

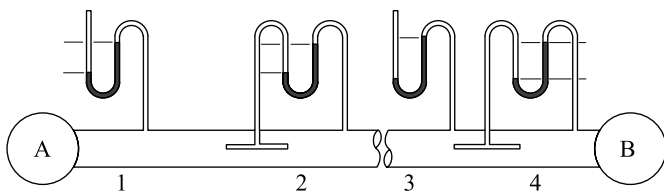
- (A) possui alta umidade, a TBU é baixa.
- (B) é seco, a TBU é alta.
- (C) possui 100% de umidade relativa, a TBU será idêntica à TBS.
- (D) possui 100% de umidade relativa, a TBU será nula.
- (E) possui umidade relativa nula (0%), a TBU será idêntica à TBS.

32. Diversas são as técnicas e os recursos disponíveis para purificação do ar. Existem substâncias capazes de atrair e manter presas moléculas gasosas e de fumaça, por exemplo, seja por afinidade química ou por forças de atração superficiais intermoleculares (Van der Waals). Esse fenômeno de superfície é denominado

- (A) absorção e um exemplo de substância é o carvão ativado.
- (B) absorção e um exemplo de substância é a sílica-gel, das torres de aspersão.
- (C) ozonização, feita para eliminar vapores de combustíveis.
- (D) adsorção e um exemplo de substância é o carvão ativado.
- (E) diluição de umidade e um exemplo de substância é a sílica-gel.

A figura e o enunciado seguintes deverão ser analisados para responder às questões de números 33, 34 e 35.

Os conceitos de insuflamento e exaustão são importantes e muito aplicados para controle da poluição ambiental, tanto no ambiente industrial como em laboratórios e outros locais. Sem os devidos conhecimentos conceituais sobre o escoamento de fluidos, pouco se poderia desenvolver nessas aplicações. A figura mostra um duto instrumentado com diversas configurações de tubos em U, abertos nas extremidades e contendo colunas de água. Os valores e as posições dos desníveis permitem diversas análises e conclusões conceituais sobre o escoamento. Considere, conforme a figura, que o desnível de 3 é maior que de 1 e de 2. Considere também que não ocorre variação de massa específica do fluido ao longo da tubulação. Nos tubos em U de números 2 e 4, os desníveis são idênticos e o retângulo mostrado no centro do tubo só terá um lado aberto, o esquerdo ou o direito, o que deverá ser concluído em cada questão, de acordo com o funcionamento e o contexto de cada uma delas. Leia todas as alternativas até o final.



33. Numa aplicação, é necessário executar exaustão de gases para controle da poluição ambiental. Pelos desníveis dos tubos em U, seria correto concluir que a máquina de fluxo (ou ventilador) e a coifa deveriam ser colocados, respectivamente, em

- (A) A e B e que a velocidade em 4 é maior que em 2.
- (B) A e B e que a velocidade em 4 é menor que em 2.
- (C) A e B e que a velocidade em 4 é igual à velocidade em 2.
- (D) B e A e que a velocidade em 4 é maior que em 2.
- (E) B e A e que a velocidade em 4 é igual à velocidade em 2.

34. Analisando-se os tubos em U, seus desníveis de água e o modo como operam, é correto dizer que o tubo de número

- (A) 2 mede a pressão total, dinâmica mais estática.
- (B) 3 mede a pressão total, dinâmica menos estática.
- (C) 1 mede a pressão estática e 2 mede a pressão dinâmica.
- (D) 4 mede a pressão estática central e 3 mede a pressão estática total.
- (E) 1 e 3 medem pressões dinâmicas e 2 e 4 medem pressões totais.

35. Num sistema de controle ambiental em que a figura representasse um duto de um sistema de exaustão de ar de uma instalação de ventilação local exaustora, é correto afirmar que a perda de carga

- (A) é nula, devido às indicações de 2 e 4, e que o sentido do escoamento é de A para B.
- (B) é nula, devido às indicações de 1 e 2, e que o sentido do escoamento é de B para A.
- (C) não é nula, devido às indicações de 2 e 4, e que o sentido do escoamento é de A para B.
- (D) não é nula, devido às indicações de 3 e 4, e que o sentido do escoamento é de B para A.
- (E) não é nula, devido às indicações de 1 e 3, e que o sentido do escoamento é de A para B.

36. É indiscutível a importância da eletricidade para as indústrias. Como constituem o setor de maior consumo no Brasil e como o consumo de energia elétrica afeta a competitividade das empresas, é conveniente conhecer bem suas características e economizá-la ao máximo. Considerem-se motores elétricos trifásicos de máquinas, de tensões 220 V e 380 V, de uma certa potência nominal, que poderiam operar com 2 valores de fatores de potência (FP), um alto e outro baixo. É correto afirmar que as menores correntes elétricas serão solicitadas pelos motores de

- (A) 380 V com FP alto, preferivelmente superiores a 0,92.
- (B) 380 V com FP baixo, preferivelmente inferiores a 0,92.
- (C) 220 V com FP alto, preferivelmente superiores a 0,92.
- (D) 220 V com FP baixo, preferivelmente superiores a 0,85.
- (E) 220 V com FP baixo, preferivelmente inferiores a 0,85.

37. Em diversas situações, a média sozinha não é suficiente para a avaliação de um conjunto de dados ou valores. Pode-se medir a dispersão dos dados em torno da média através, por exemplo, do desvio padrão. Sobre isso, é correto dizer que um desvio padrão

- (A) negativo indica que nenhum valor é maior que a média.
- (B) nulo indica que todos os valores são iguais à média.
- (C) alto mostra que os valores estão muito próximos da média.
- (D) baixo indica os limites superior e inferior de controle estão muito afastados da média.
- (E) negativo indica um limite superior de controle igual à média.

O enunciado seguinte deverá ser considerado para responder às questões de números 38, 39 e 40.

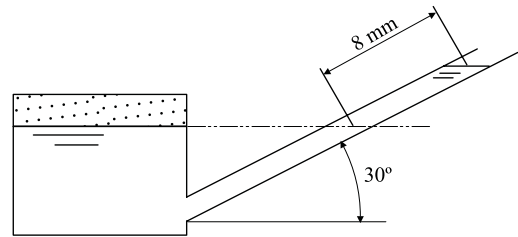
Nos laboratórios de ensaios de motores de combustão interna são executadas diversas medições, com uma grande variedade de unidades possíveis. O conhecimento dos sistemas de unidades e a conversão entre os sistemas de unidades são de grande importância. Um motor a quatro tempos foi ensaiado num dinamômetro. Foi obtido no eixo do motor um torque 272 N.m, a 4 000 rpm. Com o motor desligado, foi obtido um torque de 70 N.m, na mesma rotação.

Dados: P = Potência; T = Torque; ω = velocidade angular; $P = T \cdot \omega$; 1 CV = 736 W.

38. É correto afirmar que a potência efetiva do motor é igual a, aproximadamente,
- (A) 113,9 CV.
 - (B) 154,8 CV.
 - (C) 113 935 kW.
 - (D) 91,1 CV.
 - (E) 6 836 kW.
39. É correto afirmar que o rendimento mecânico do motor é de, aproximadamente,
- (A) 79,5%.
 - (B) 25,7%.
 - (C) 34,6%.
 - (D) 65,4%.
 - (E) 20,5%.
40. É correto afirmar que o valor (em massa) do consumo de combustível por unidade de potência efetiva do motor é chamado de
- (A) consumo global e que o rendimento térmico do motor é menor que o rendimento mecânico.
 - (B) consumo específico e que o rendimento térmico do motor é menor que o rendimento mecânico.
 - (C) consumo energético e que o rendimento térmico do motor é maior que o rendimento mecânico.
 - (D) rendimento energético unitário e que o rendimento térmico do motor é menor que o rendimento mecânico.
 - (E) rendimento global e que o rendimento térmico do motor é menor que o rendimento mecânico.
41. Numa instalação hidráulica, a bomba centrífuga radial opera com rendimento de 80%, fornece ao fluido uma carga manométrica $H_b = 40$ m e opera com vazão de 72 m³/hora de água ($\gamma = 10^4$ N/m³). Lembrando que, conceitualmente, a potência é obtida multiplicando-se a carga manométrica pelo peso específico e pela vazão de fluido, é correto afirmar que a potência
- (A) nominal do motor deverá ser de 8 kW.
 - (B) que o motor fornece à bomba é de 8 CV.
 - (C) que a bomba fornece ao fluido é de 8 kW.
 - (D) que o motor fornece à bomba é de 10 CV.
 - (E) que o fluido recebe da bomba é de 10 kW.

42. A fim de determinar a pressão parcial de um poluente, com a devida precisão de leitura, foi realizada uma coleta e construído o sistema da figura. O gás poluente, aprisionado sobre a água do recipiente, gerou a coluna de comprimento 8 mm, mostrada.

Dado: $\gamma_{\text{água}} = 10^4$ N/m³



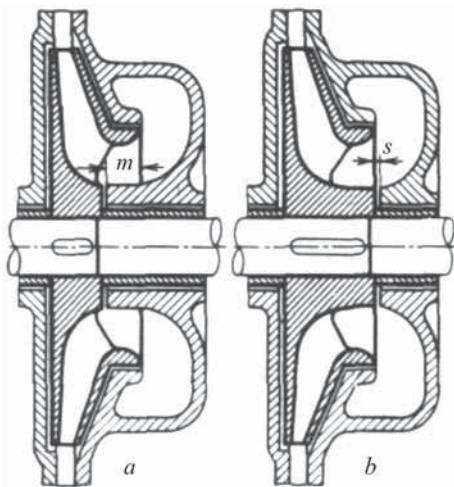
É correto afirmar que a pressão do gás vale

- (A) 46,2 N/m².
 - (B) 69,3 Pa.
 - (C) 80 Pa.
 - (D) 0,4 kgf/cm².
 - (E) 40 Pa.
43. As aletas são muito usadas tanto em motores de combustão interna quanto em diversos outros equipamentos. É correto dizer que o principal efeito das aletas em equipamentos que devem ceder calor ao ar é
- (A) a redução do coeficiente de película do ar, no caso de convecção natural.
 - (B) a redução do coeficiente de película do ar, no caso de convecção forçada.
 - (C) o aumento da área de troca de calor, aumentando a troca por convecção.
 - (D) o aumento da área de troca de calor, reduzindo a troca por convecção.
 - (E) o aumento do coeficiente de película do ar, aumentando a irradiação e a condução de calor.
44. A composição do ar seco e puro é de aproximadamente X% de Nitrogênio e mais de Y% de Oxigênio e cerca de Z% de CO₂. Num ambiente próximo de grande emissão de gases de escapamento de veículos automotores, com muitas pessoas, e umidade relativa de média para alta, é correto afirmar que surgirá também W% de vapor d'água, que X provavelmente
- (A) aumentará, Y provavelmente diminuirá e Z aumentará.
 - (B) diminuirá, Y provavelmente diminuirá e Z diminuirá.
 - (C) ficará constante, Y provavelmente diminuirá e Z diminuirá.
 - (D) diminuirá, Y provavelmente diminuirá e Z aumentará.
 - (E) aumentará, Y provavelmente aumentará e Z aumentará.

45. Uma certa metodologia de resolução de problemas consiste de uma ação de organizar e planejar o que será feito, seguida da execução do trabalho planejado, com posterior verificação e atuação sobre os problemas detectados. Estamos nos referindo à metodologia conhecida como

- (A) PDCA.
- (B) ACDP.
- (C) 5 S.
- (D) TPM.
- (E) 5 W e 1 H.

46. A interpretação de desenhos técnicos é fundamental para a maioria das atividades da área mecânica. Montagens compactas, como as da figura (plantas), exigem cuidados do projetista quanto à carcaça e outras peças a serem nela montadas. Analise as duas montagens e assinale a afirmativa correta.



É correto afirmar que

- (A) as montagens são idênticas, exceto pela folga “s” de *b*.
 - (B) ambas as montagens deverão ser obrigatoriamente axiais.
 - (C) ambas as montagens deverão ser obrigatoriamente radiais.
 - (D) a montagem *a* poderá ser radial.
 - (E) a montagem *b* poderá ser radial ou axial.
47. Com relação à economia no consumo de energia elétrica, supondo-se que haja equivalência e viabilidade técnica de aplicação, é correto dizer que o uso de 10 ventiladores, cada um com motor trifásico de potência igual a 6 CV (nominal), acarretará
- (A) maior economia que um único ventilador com motor de 60 CV.
 - (B) igual consumo em relação a um só ventilador com motor de 60 CV.
 - (C) menor consumo que o uso de dois ventiladores com motores de 30 CV cada.
 - (D) maior consumo que um único ventilador com potência de 60 CV.
 - (E) menor consumo que o uso de 20 ventiladores com motores de 3 CV cada.

48. Um paquímetro foi construído com a escala fixa em milímetros e com um nônio de 20 divisões. É correto dizer que esse paquímetro consegue permitir a leitura de uma medida igual a 21 inteiros e

- (A) 11 centésimos de milímetro.
- (B) 55 centésimos de milímetro.
- (C) 8 centésimos de milímetro.
- (D) 4 milésimos de milímetro.
- (E) 20 milésimos de milímetro.

49. Ao ler desenhos técnicos de peças complexas, que serão usadas, podem ser interpretadas como representação correta

- (A) linhas de hachuras tracejadas para cortes em Alumínio e metais leves.
- (B) linhas de hachuras tracejadas para cortes em Cobre e suas ligas.
- (C) linhas tracejadas, de detalhes invisíveis, apenas do lado não hachurado de um meio-corte.
- (D) linhas grossas na representação de filetes de roscas em corte.
- (E) hachuras com inclinações opostas em cortes de peças simétricas.

50. Entre os múltiplos e submúltiplos do metro, comparando 1 Mm com 1 Tm e com 1 pm, pode-se dizer que 1 Mm é

- (A) maior que 1 Tm e maior que 1 pm.
- (B) menor que 1 Tm e menor que 1 pm.
- (C) menor que 1 Tm e maior que 1 pm.
- (D) maior que 1 Tm e menor que 1 pm.
- (E) maior que 1 Tm e indefinido para pm, que não existe.