



PROFISSIONAL JÚNIOR

FORMAÇÃO: ENGENHARIA ELETRÔNICA

LEIA ATENTAMENTE AS INSTRUÇÕES ABAIXO.

01 - Você recebeu do fiscal o seguinte material:

a) este caderno, com o enunciado das 70 questões das Provas Objetivas, sem repetição ou falha, assim distribuídas:

LÍNGUA PORTUGUESA III		LÍNGUA INGLESA II		INFORMÁTICA IV		CONHECIMENTOS ESPECÍFICOS	
Questões	Pontos	Questões	Pontos	Questões	Pontos	Questões	Pontos
1 a 10	1,0	11 a 20	1,0	21 a 25	1,0	26 a 40	1,3
						41 a 55	1,7
						56 a 70	2,0

b) 1 **CARTÃO-RESPOSTA** destinado às respostas às questões objetivas formuladas nas provas.

02 - Verifique se este material está em ordem e se o seu nome e número de inscrição conferem com os que aparecem no **CARTÃO-RESPOSTA**. Caso contrário, notifique **IMEDIATAMENTE** o fiscal.

03 - Após a conferência, o candidato deverá assinar no espaço próprio do **CARTÃO-RESPOSTA**, preferivelmente a caneta esferográfica de tinta na cor preta.

04 - No **CARTÃO-RESPOSTA**, a marcação das letras correspondentes às respostas certas deve ser feita cobrindo a letra e preenchendo todo o espaço compreendido pelos círculos, a **caneta esferográfica de tinta na cor preta**, de forma contínua e densa. A LEITORA ÓTICA é sensível a marcas escuras; portanto, preencha os campos de marcação completamente, sem deixar claros.

Exemplo: (A) ● (C) (D) (E)

05 - Tenha muito cuidado com o **CARTÃO-RESPOSTA**, para não o **DOBRAR, AMASSAR ou MANCHAR**. O **CARTÃO-RESPOSTA SOMENTE** poderá ser substituído caso esteja danificado em suas margens superior ou inferior - **BARRA DE RECONHECIMENTO PARA LEITURA ÓTICA**.

06 - Para cada uma das questões objetivas, são apresentadas 5 alternativas classificadas com as letras (A), (B), (C), (D) e (E); só uma responde adequadamente ao quesito proposto. Você só deve assinalar **UMA RESPOSTA**: a marcação em mais de uma alternativa anula a questão, **MESMO QUE UMA DAS RESPOSTAS ESTEJA CORRETA**.

07 - As questões objetivas são identificadas pelo número que se situa acima de seu enunciado.

08 - **SERÁ ELIMINADO** do Processo Seletivo Público o candidato que:

a) se utilizar, durante a realização das provas, de máquinas e/ou relógios de calcular, bem como de rádios gravadores, *headphones*, telefones celulares ou fontes de consulta de qualquer espécie;

b) se ausentar da sala em que se realizam as provas levando consigo o Caderno de Questões e/ou o **CARTÃO-RESPOSTA**.

09 - Reserve os 30 (trinta) minutos finais para marcar seu **CARTÃO-RESPOSTA**. Os rascunhos e as marcações assinaladas no Caderno de Questões **NÃO SERÃO LEVADOS EM CONTA**.

10 - Quando terminar, entregue ao fiscal **O CADERNO DE QUESTÕES E O CARTÃO-RESPOSTA** e **ASSINE A LISTA DE PRESENÇA**.

Obs. O candidato só poderá se ausentar do recinto das provas após **1 (uma) hora** contada a partir do efetivo início das mesmas. Por motivo de segurança, o candidato **não** poderá levar o Caderno de Questões, a qualquer momento.

11 - **O TEMPO DISPONÍVEL PARA ESTAS PROVAS DE QUESTÕES OBJETIVAS É DE 4 (QUATRO) HORAS.**

12 - As questões e os gabaritos das Provas Objetivas serão divulgados no primeiro dia útil após a realização das provas na página da **FUNDAÇÃO CESGRANRIO (www.cesgranrio.org.br)**.

LÍNGUA PORTUGUESA III

Cultura de paz

A mobilização em prol da paz, no Brasil, nasceu do aumento da violência, principalmente quando a criminalidade passou a vitimar as classes privilegiadas dos centros urbanos. A paz que os brasileiros buscam está diretamente vinculada à redução de crimes e homicídios. Refletir sobre a construção da cultura de paz passa, portanto, pela análise de como a sociedade compreende e pretende enfrentar o fenômeno da violência. Esse tem sido o tema de inúmeros debates. É possível agrupar, grosso modo, três paradigmas que, implícita ou explicitamente, estão presentes nessas discussões — o da repressão, o estrutural e o da cultura de paz.

O modelo baseado na repressão preconiza, como solução para a violência, medidas de força, tais como policiamento, presídios e leis mais duras. Essas propostas sofrem de um grave problema — destinam-se a remediar o mal, depois de ocorrido. Também falham em não reconhecer as injustiças socioeconômicas do país. Apesar disto, esse é o modelo mais popular, pois, aparentemente, dá resultados rápidos e contribui para uma sensação abstrata (mas fundamental) de segurança e de que os crimes serão punidos.(...)

O segundo paradigma afirma que a causa da violência reside na estrutura social e no modelo econômico. Conseqüentemente, se a exclusão e as injustiças não forem sanadas, não há muito que se fazer. Apesar de bem-intencionado, ao propor uma sociedade mais justa, esse modelo vincula a solução de um problema que afeta as pessoas de forma imediata e concreta — violência — a questões complexas que se situam fora da possibilidade de intervenção dos indivíduos — desemprego, miséria, etc. —, gerando, desse modo, sentimentos de impotência e imobilismo.

Uma compreensão distorcida desse modelo tem levado muitos a imaginar uma associação mecânica entre pobreza e violência. (...)

É importante evidenciar a violência estrutural, pois ela encontra-se incorporada ao cotidiano da sociedade, tendo assumido a aparência de algo normal ou imutável. Mas a paz não será conquistada apenas por mudanças nos sistemas econômico, político e jurídico. Há que se transformar o coração do homem.

O terceiro é o paradigma da cultura de paz, que propõe mudanças de consciência e comportamento — inspiradas em valores universais como justiça, diversidade, respeito e solidariedade — tanto de parte de indivíduos como de grupos, instituições e governos. Os defensores dessa perspectiva compreendem que promover transformações nos níveis macro e micro

não são processos excludentes, e sim complementares. Buscam trabalhar em prol de mudanças, tanto estruturais quanto de atitudes e estilos de vida. Também enfatizam a necessidade e a viabilidade de reduzir os níveis de violência através de intervenções integradas e multiestratégicas, fundamentadas na educação, na saúde, na ética, na participação cidadã e na melhoria da qualidade de vida.

O primeiro passo rumo à conquista de paz e não-violência no Brasil é uma mudança paradigmática: o modelo da cultura de paz deve tornar-se o foco prioritário das discussões, decisões e ações. Só será possível colher os frutos da paz quando semearmos os valores e comportamentos da cultura de paz. Isso é a tarefa de cada um de nós, começando pelas pequenas coisas, e no cotidiano, sem esperar pelos outros. Gradualmente, outros serão sensibilizados e decidirão fazer a sua parte também.

MILANI, Feizi M. *Jornal do Brasil*, 02 jan. 2002.

1

De acordo com a leitura do primeiro parágrafo do texto, é correto afirmar que

- (A) o movimento pela paz resulta da necessidade de remediar problemas socioeconômicos.
- (B) as classes mais abastadas dão origem ao movimento pela paz contra a criminalidade.
- (C) a compreensão do que se entende por cultura de paz implica uma ação direta contra as formas de violência.
- (D) para a sociedade brasileira, o desejo de paz, inerente à sua natureza ética, corresponde a um imperativo de princípios morais.
- (E) estudar os meios para que a sociedade entenda e enfrente a violência é uma das atitudes para se pensar a construção da cultura da paz.

2

Segundo o texto, o conceito de paz consiste em

- (A) reduzir a criminalidade em comunidades carentes.
- (B) proteger as classes privilegiadas de ações violentas.
- (C) adotar comportamentos repressivos diante de atos violentos.
- (D) construir e vivenciar valores éticos como básicos na sociedade.
- (E) refletir sobre a miséria física e moral da sociedade.

3

A afirmação de que o modelo de repressão apresenta resultados rápidos e contribui para uma sensação abstrata de segurança reflete o(a)

- (A) paradoxo do paradigma.
- (B) consistência do modelo.
- (C) alternância tranquilidade/segurança.
- (D) exclusão das injustiças sociais.
- (E) profundidade da sensação de segurança.

4

Cada um dos paradigmas apresenta vários objetivos explícitos. Assinale a opção que **NÃO** se configura como tal.

- (A) Tornar a cultura foco prioritário das discussões.
- (B) Evidenciar a violência estrutural.
- (C) Preconizar medidas de força.
- (D) Sanar exclusão e injustiças.
- (E) Associar pobreza e violência.

5

Na exposição do autor, os paradigmas apresentam-se

- (A) equivalentes nas ações.
- (B) excludentes nos objetivos.
- (C) hierarquizados quanto a valor.
- (D) imunes a restrições.
- (E) radicais nas soluções.

6

O autor discorre sobre a violência e estrutura seu ponto de vista em três tópicos principais. Trata-se, por isso, de um texto

- (A) narrativo-argumentativo.
- (B) narrativo-descritivo.
- (C) dissertativo-argumentativo.
- (D) dissertativo-descritivo.
- (E) argumentativo-descritivo.

7

O(s) termo(s) destacado(s) **NÃO** recebe(m) a mesma classificação gramatical dos apresentados nas demais opções em

- (A) “não há **muito** que se fazer.” (l. 28-29)
- (B) “... problema que afeta **as pessoas** ...” (l. 31)
- (C) “...tem levado **muitos** a imaginar...” (l. 37-38)
- (D) “... é a tarefa de **cada um** de nós,” (l. 67)
- (E) “**outros** serão sensibilizados ...” (l. 69)

8

“O segundo paradigma afirma que a causa da violência reside na estrutura social e no modelo econômico. **Conseqüentemente**, se a exclusão e as injustiças ...” (l. 25-28)

O termo em destaque tem a função de

- (A) enfatizar o seqüenciamento de fatos antagônicos.
- (B) estabelecer relação de sentido entre enunciados.
- (C) ligar expressões sintaticamente dependentes na mesma oração.
- (D) unir termos semanticamente idênticos.
- (E) relacionar sintaticamente duas orações.

9

De acordo com as regras de pontuação, assinale o enunciado que está pontuado corretamente.

- (A) Os níveis de violência, nos grandes centros urbanos suscitam reações.
- (B) O combate à violência é necessário pois, cada vez há mais vítimas desse fenômeno.
- (C) É possível mobilizar, pois, diferentes setores no combate à violência.
- (D) É possível por conseguinte, mobilizar diferentes setores no combate à violência.
- (E) Há, a presença da violência em todas as classes sociais e faixas etárias.

10

Analise as expressões destacadas.

- “... agrupar, **grosso modo**,” (l. 10)
- “... na repressão **preconiza**,” (l. 14)
- “Uma compreensão **distorcida** ...” (l. 37)
- “Também **ênfatizam** a necessidade...” (l. 56)

A série que corresponde, respectivamente, ao significado dessas expressões em negrito é:

- (A) aproximadamente – recomenda – desvirtuada – ressaltam.
- (B) erradamente – proíbe – maldosa – corrigem.
- (C) cuidadosamente – aconselha – radicalizada – ignoram.
- (D) imprecisamente – prevê – desviada – impõem.
- (E) grosseiramente – desfaz – descuidada – negam.



LÍNGUA INGLESA II

Money Doesn't Grow on Trees, But Gasoline Might

Researchers make breakthrough in creating gasoline from plant matter, with almost no carbon footprint

April 7, 2008
National Science Foundation

Researchers have made a breakthrough in the development of "green gasoline," a liquid identical to standard gasoline yet created from sustainable biomass sources like switchgrass and poplar trees. Reporting
5 in the cover article of the April 7, 2008 issue of *Chemistry & Sustainability, Energy & Materials*, chemical engineer and National Science Foundation (NSF) researcher George Huber of the University of Massachusetts-Amherst and his graduate students
10 announced the first direct conversion of plant cellulose into gasoline components.

Even though it may be 5 to 10 years before green gasoline arrives at the pump or finds its way into a jet airplane, these breakthroughs have bypassed
15 significant difficulties to bringing green gasoline biofuels to market. "It is likely that the future consumer will not even know that they are putting biofuels into their car," said Huber.

"Biofuels in the future will most likely be similar in
20 chemical composition to gasoline and diesel fuel used today. The challenge for chemical engineers is to efficiently produce liquid fuels from biomass while fitting into the existing infrastructure today."

For their new approach, the UMass researchers
25 rapidly heated cellulose in the presence of solid catalysts, materials that speed up reactions without sacrificing themselves in the process. They then rapidly cooled the products to create a liquid that contains many of the compounds found in gasoline. The entire process
30 was completed in less than two minutes using relatively moderate amounts of heat.

"Green gasoline is an attractive alternative to bioethanol since it can be used in existing engines and does not incur the 30 percent gas mileage penalty of
35 ethanol-based flex fuel," said John Regalbuto, who directs the Catalysis and Biocatalysis Program at NSF and supported this research.

"In theory it requires much less energy to make than ethanol, giving it a smaller carbon footprint and
40 making it cheaper to produce," Regalbuto said. "Making it from cellulose sources such as switchgrass or poplar trees grown as energy crops, or forest or agricultural residues such as wood chips or corn stover, solves the lifecycle greenhouse gas problem that has recently
45 surfaced with corn ethanol and soy biodiesel."

Beyond academic laboratories, both small businesses and petroleum refiners are pursuing green gasoline. Companies are designing ways to hybridize

their existing refineries to enable petroleum products
50 including fuels, textiles, and plastics to be made from either crude oil or biomass and the military community has shown strong interest in making jet fuel and diesel from the same sources.

"Huber's new process for the direct conversion of
55 cellulose to gasoline aromatics is at the leading edge of the new 'Green Gasoline' alternate energy paradigm that NSF, along with other federal agencies, is helping to promote," states Regalbuto.

http://www.nsf.gov/news/news_summ.jsp?cntn_id=111392

11

The main purpose of this text is to

- (A) report on a new kind of fuel that might harm the environment .
- (B) advertise the recent findings of chemical engineers concerning gasoline components.
- (C) criticize the latest research on biofuels that could not find a relevant alternative to oil.
- (D) justify why corn ethanol and soy biodiesel are the best alternatives to standard gasoline.
- (E) announce a significant advance in the development of an eco friendly fuel that may impact the market.

12

According to the text, it is **NOT** correct to affirm that green gasoline

- (A) is cheaper to produce than ethanol.
- (B) derives from vegetables and plants.
- (C) can already be used in jet airplanes.
- (D) requires much less energy to make than ethanol.
- (E) results in smaller amounts of carbon emissions than ethanol.

13

In the sentence "It is likely that the future consumer will not even know that they are putting biofuels into their car," (lines 16-17), "It is likely that" could be substituted by

- (A) Surely.
- (B) Certainly.
- (C) Probably.
- (D) Obviously.
- (E) Undoubtedly.

14

The item "themselves" (line 27) refers to

- (A) "researchers" (line 24).
- (B) "materials" (line 26).
- (C) "reactions" (line 26).
- (D) "compounds" (line 29).
- (E) "amounts" (line 31).

15

Which alternative contains a correct correspondence of meaning?

- (A) "speed up" (line 26) means *accelerate*.
- (B) "rapidly" (line 27) is the opposite of *quickly*.
- (C) "entire" (line 29) could not be replaced by *whole*.
- (D) "residues" (line 43) and *leftovers* are antonyms.
- (E) "surfaced" (line 45) and *emerged* are not synonyms.

16

Mark the sentence in which the idea introduced by the word in bold type is correctly described.

- (A) "**Even though** it may be 5 to 10 years before green gasoline arrives at the pump or finds its way into a jet airplane," (lines 12-14) – *comparison*
- (B) "...**while** fitting into the existing infrastructure today." (lines 22-23) – *consequence*
- (C) "...**then** rapidly cooled the products to create a liquid that contains many of the compounds found in gasoline." (lines 27-29) – *contrast*
- (D) "Green gasoline is an attractive alternative to bioethanol **since** it can be used in existing engines..." (lines 32-33) – *reason*
- (E) "Making it from cellulose sources **such as** switchgrass or poplar trees grown as energy crops," (lines 40-42) – *addition*

17

Paragraph 4 (lines 24-31) informs that UMass researchers produce green gasoline by

- (A) creating a hot liquid from standard gasoline adding catalysts.
- (B) using cellulose with liquids that catalyze gasoline in less than two minutes.
- (C) applying moderate heat to compounds found in gasoline to produce a solid catalyst.
- (D) slowly cooling the product of solid catalytic reactions which will produce cellulose.
- (E) heating cellulose with specific catalysts and then cooling the product so it transforms into a liquid.

18

According to this text, it might be said that corn ethanol and soy biodiesel have

- (A) contributed to the greenhouse gas problem.
- (B) increased consumption in cars by 30 percent.
- (C) produced residues such as wood chips or corn stover.
- (D) caused the extinction of sustainable biomass sources.
- (E) generated a smaller carbon footprint than green gasoline.

19

The text says that research on green gasoline has

- (A) had no printed space in scientific journals.
- (B) not received support from scientific foundations.
- (C) found no interest among the military and the businessmen.
- (D) been neglected by academic laboratories and graduate research programs.
- (E) had to overcome problems to discover an efficient means of producing and marketing this fuel.

20

The title of the text, "Money Doesn't Grow on Trees, But Gasoline Might", refers to the

- (A) planting of trees near oil wells that produce gasoline.
- (B) exciting possibility of developing an effective green fuel.
- (C) amazing solution of diluting gasoline with forest and agricultural residues.
- (D) incredible discovery of trees that produce more when irrigated with a mixture of gasoline.
- (E) sensational invention of new green fuel that will cost three million dollars in reforestation.

INFORMÁTICA IV

21

No Microsoft PowerPoint 2003, o que determina se um arquivo de som é inserido na apresentação como um arquivo vinculado?

- (A) Forma de gravação da apresentação.
- (B) Qualidade da placa de som do computador.
- (C) Número de slides da apresentação.
- (D) Nível de complexidade da formatação dos slides.
- (E) Tamanho e o tipo de arquivo de som.

22

O suporte ao XML padrão no Microsoft Excel 2003 consiste em

- (A) ativar os recursos relacionados a funcionalidades específicas em modelos, controles Active-X, suplementos e comandos personalizados e pastas de trabalho locais.
- (B) criar um estilo de formatação gráfica que possa ser salvo com a pasta de trabalho e usado como base a informações formatadas com os mesmos atributos.
- (C) formar um pacote suplementar que contém os revisores de texto para cerca de trinta idiomas, suportando verificadores ortográficos e gramaticais, dicionários e listas de autocorreção.
- (D) possibilitar a instalação de ferramentas suplementares de formatação de dados para organizar a criação de gráficos e imagens repetitivas nas pastas de trabalho comuns aos usuários de uma Intranet.
- (E) simplificar o processo de acessar e capturar informações entre PCs e sistemas back-end, desbloqueando informações e viabilizando a criação de soluções de negócios integradas dentro da empresa e de parceiros comerciais.

23

Para se criar uma estrutura de tópicos deve-se começar o documento no formato modo de estrutura de tópicos.

PORQUE

Da mesma forma que o modo normal ou de layout de página, o modo de estrutura de tópicos oferece uma exibição exclusiva para o conteúdo do documento.

A esse respeito conclui-se que

- (A) as duas afirmações são verdadeiras e a segunda justifica a primeira.
- (B) as duas afirmações são verdadeiras e a segunda não justifica a primeira.
- (C) a primeira afirmação é verdadeira e a segunda é falsa.
- (D) a primeira afirmação é falsa e a segunda é verdadeira.
- (E) as duas afirmações são falsas.

24

A Internet é um conglomerado de redes em escala mundial de milhões de computadores que são interligados pelo protocolo de Internet que consiste em

- (A) monitorar todas as formas de acessos ilegais dos usuários da Web.
- (B) enviar relatórios de controle de serviços disponíveis em um determinado servidor.
- (C) gerar relatórios de navegação e de downloads executados por um determinado computador.
- (D) definir datagramas ou pacotes que carregam blocos de dados de um nó da rede para outro.
- (E) proteger as informações que circulam na Web.

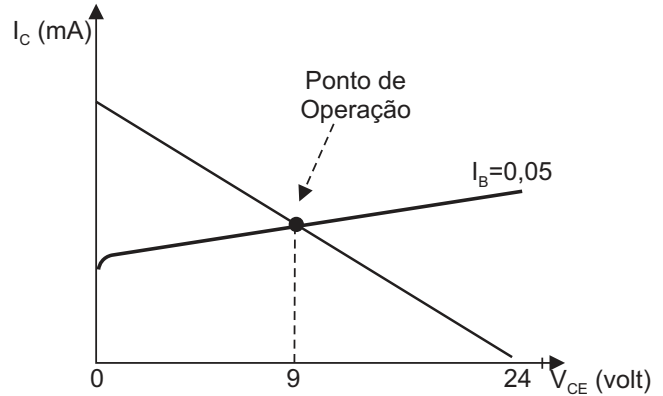
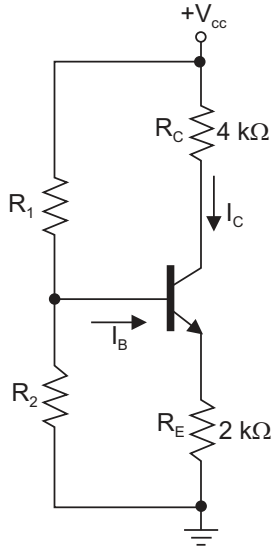
25

As ameaças à segurança da informação na Internet, Intranets e demais redes de comunicação, são relacionadas diretamente à perda de uma de suas três características principais que são, respectivamente,

- (A) acessibilidade, probabilidade e atualidade.
- (B) confidencialidade, integridade e disponibilidade.
- (C) disponibilidade, portabilidade e funcionalidade.
- (D) integridade, acessibilidade e recursividade.
- (E) recursividade, idoneidade e portabilidade.

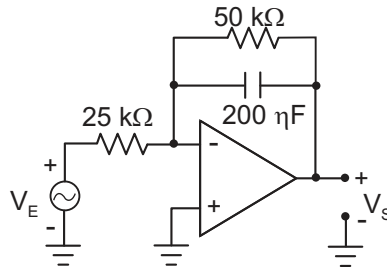
CONHECIMENTOS ESPECÍFICOS

26



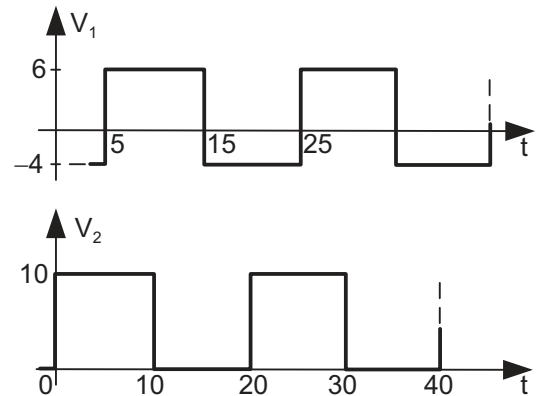
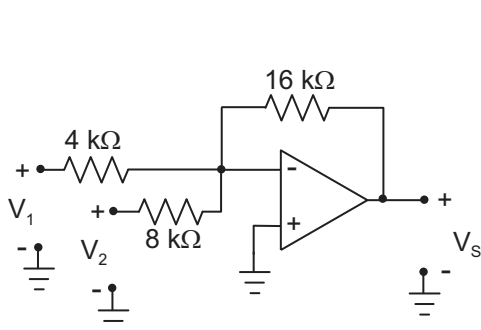
As figuras acima mostram um circuito eletrônico com transistor NPN polarizado e, ao lado, o gráfico da reta de carga da correspondente polarização. Com base nos dados apresentados nas figuras, o valor do ganho BETA do transistor é
(A) 20 (B) 50 (C) 150 (D) 200 (E) 300

27



A figura acima apresenta um circuito ativo contendo um amplificador operacional, considerado ideal. A fonte de tensão V_E é senoidal. Para que o módulo da defasagem entre os sinais de entrada V_E e de saída V_S seja 135° em regime permanente, a frequência ω da fonte, em rad/s, deverá ser ajustada para
(A) 20 (B) 50 (C) 100 (D) 200 (E) 500

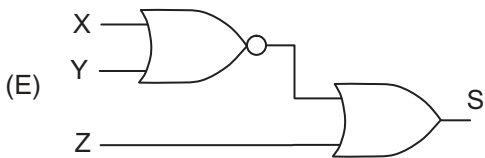
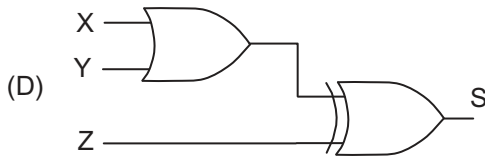
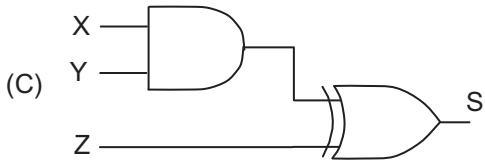
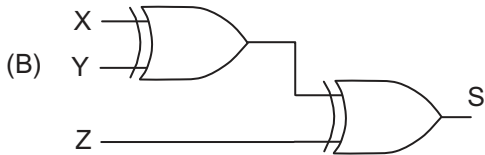
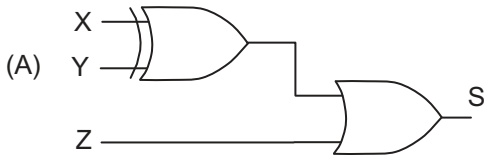
28



A figura acima apresenta um circuito ativo e os gráficos dos sinais periódicos V_1 e V_2 . O amplificador operacional pode ser considerado ideal. No intervalo de tempo correspondente a um período de V_1 , o nível médio do sinal V_S da saída do circuito é
(A) +4 (B) -4 (C) -14 (D) -24 (E) -44

29

A seguir são apresentados circuitos combinacionais cujas entradas X, Y e Z são sinais digitais. Qual o circuito que atende à expressão $S = XYZ + \bar{X}Y\bar{Z} + X\bar{Y}\bar{Z} + \bar{X}\bar{Y}Z$?


30
Mapa de Karnaugh do sinal F

		BC			
		00	01	11	10
A	0	1	0	0	0
	1	0	0	1	1

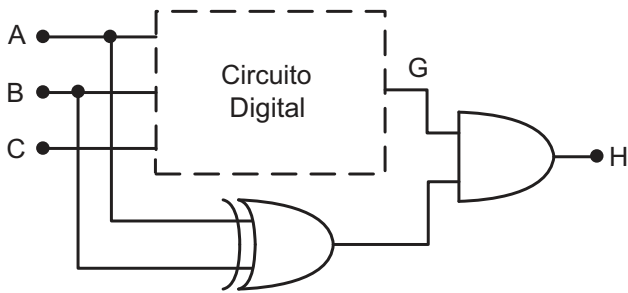
Tabela Verdade do sinal H

F	G	H
0	0	1
0	1	0
1	0	0
1	1	0

A figura acima apresenta o Mapa de Karnaugh do sinal digital F, gerado a partir dos sinais A, B e C, e a tabela verdade do sinal H, gerada a partir de um circuito combinacional entre os sinais F e G. Em um determinado momento, os sinais A, C e H apresentam, respectivamente, os níveis lógicos 0, 1 e 0. Com relação aos níveis lógicos dos sinais B e G nesta situação, pode-se afirmar que

- (A) ambos os sinais apresentam o nível lógico 0.
- (B) esta situação independe do nível lógico do sinal B, mas o do sinal G é 1.
- (C) esta situação independe do nível lógico do sinal G, mas o do sinal B é 0.
- (D) o nível lógico do sinal B é 0 e o do sinal G é 1.
- (E) o nível lógico do sinal B é 1 e o do sinal G é 0.

31



Mapa de Karnaugh do sinal G

		BC			
		00	01	11	10
A	0	1	0	1	0
	1	0	1	1	1

A figura acima apresenta parte de um circuito digital e o Mapa de Karnaugh do sinal G, gerado a partir dos sinais A, B e C. Neste caso, o Mapa de Karnaugh correspondente ao sinal H é

(A)

		BC			
		00	01	11	10
A	0	0	0	1	0
	1	0	1	0	1

(B)

		BC			
		00	01	11	10
A	0	1	0	1	1
	1	0	0	0	0

(C)

		BC			
		00	01	11	10
A	0	1	1	1	1
	1	1	0	0	0

(D)

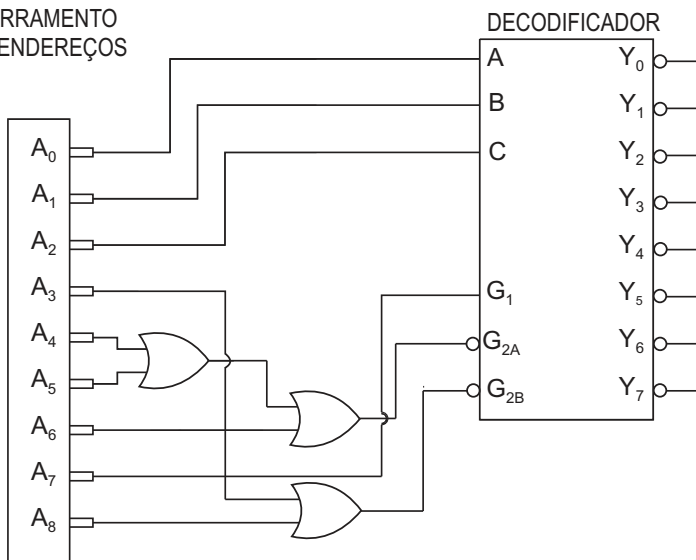
		BC			
		00	01	11	10
A	0	0	1	1	0
	1	0	1	1	1

(E)

		BC			
		00	01	11	10
A	0	0	0	1	0
	1	0	1	0	0

32

BARRAMENTO DE ENDEREÇOS



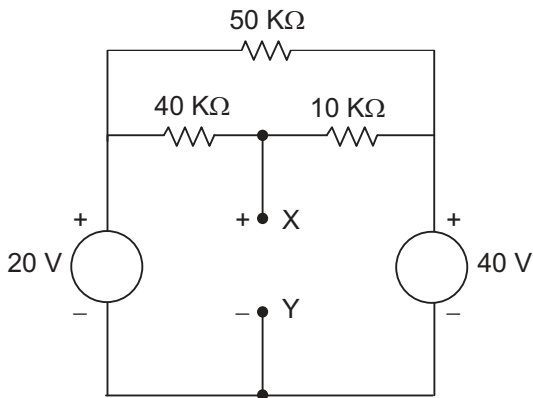
O circuito apresentado na figura ao lado é um decodificador de endereços, onde o A_8 é o bit mais significativo do barramento de endereços. Para ativar o bit Y_3 do decodificador, o endereço que deverá ser escrito no barramento, na base 10 é

- (A) 129
- (B) 130
- (C) 131
- (D) 135
- (E) 139

Dados do decodificador:

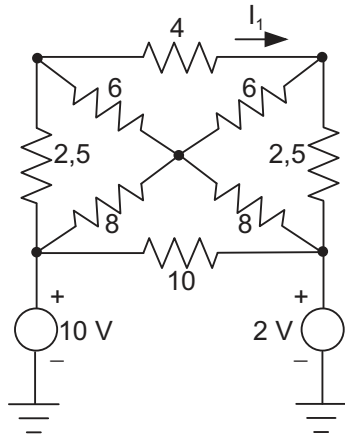
$$G_{2A} + G_{2B} = \begin{cases} 0, & \text{habilita} \\ 1, & Y_i = 1 \forall i \in [0,7] \end{cases} \quad G_1 = \begin{cases} 0, & Y_i = 1 \forall i \in [0,7] \\ 1, & \text{habilita} \end{cases}$$

A, B, C \rightarrow ativa $Y_i=0$, onde A é o bit menos significativo

33


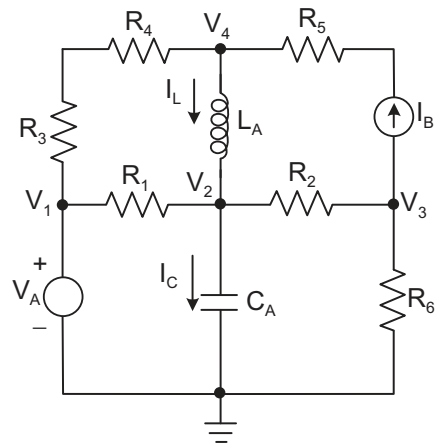
No circuito da figura acima, o equivalente NORTON entre os pontos X e Y é formado por

- (A) $R_{xy} = 6,90 \text{ k}\Omega$ $I_{xy} = 4,50 \text{ mA}$
- (B) $R_{xy} = 8,00 \text{ k}\Omega$ $I_{xy} = 3,50 \text{ mA}$
- (C) $R_{xy} = 24,00 \text{ k}\Omega$ $I_{xy} = 6,50 \text{ mA}$
- (D) $R_{xy} = 9,00 \text{ k}\Omega$ $I_{xy} = 4,00 \text{ mA}$
- (E) $R_{xy} = 8,00 \text{ k}\Omega$ $I_{xy} = 4,50 \text{ mA}$

34


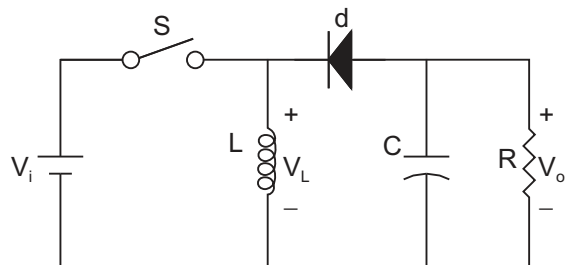
A figura ilustra um circuito resistivo de corrente contínua. Considerando que os valores dos resistores encontram-se em ohms, a corrente I_1 , em ampères, que atravessa o resistor de 4 ohms é

- (A) 0,50
- (B) 0,60
- (C) 0,75
- (D) 0,85
- (E) 0,95

35


Do equacionamento de tensões e correntes no circuito apresentado na figura acima, é possível concluir que

- (A) $-\frac{V_A}{R_1} + \frac{V_2}{R_1 + R_2} - \frac{V_3}{R_2} + I_C + I_L = 0$
- (B) $\frac{V_3}{R_6} + \frac{V_2 - V_3}{R_2} + I_B = 0$
- (C) $\frac{V_4 - V_1}{R_3 + R_4} + I_L - I_B = 0$
- (D) $\frac{V_3}{R_6} + \frac{V_4 - V_3}{R_5} + \frac{V_2 - V_3}{R_2} = 0$
- (E) $\frac{V_2 - V_A}{R_1} - \frac{V_3}{R_2} + I_C + I_L = 0$

36


O acionamento da chave S, mostrada na figura acima, é executado de modo a se obter uma modulação por largura de pulso, com *duty-cycle* igual a D. Nestas condições, este circuito corresponde a um conversor CC-CC denominado *Buck-Boost*. Considerando o funcionamento do circuito em regime permanente, é correto afirmar que

- (A) quando a chave S estiver fechada, o diodo d conduz.
- (B) quando a chave S estiver aberta, o capacitor estará descarregado.
- (C) a tensão média sobre o indutor é igual ao valor médio da tensão de saída V_o .
- (D) a tensão média de saída V_o é calculada por $-\frac{V_i D}{1-D}$.
- (E) a tensão média de saída V_o é calculada por $\frac{V_i}{1-D}$.

37

A dinâmica de um atuador robótico do tipo moto-reductor admite a seguinte aproximação linear:

$$J\ddot{\theta} + C\dot{\theta} = T_m$$

Onde: J é o momento de inércia do sistema, C é o coeficiente de atrito, T_m é o torque e θ é a posição angular, função do tempo

$$\dot{\theta} = \frac{d\theta}{dt} \text{ e } \ddot{\theta} = \frac{d^2\theta}{dt^2}$$

Aplica-se uma lei de controle com realimentação do tipo:

$$T_m = K_p(\theta_r - \theta) - K_d\dot{\theta}$$

onde θ_r é a posição angular de referência, K_p e K_d são ganhos constantes.

Para atender às exigências do projeto, o sistema em malha fechada deve posicionar pólos complexos com **razão de amortecimento** $\zeta = 0,8$ e **freqüência natural não amortecida** $\omega_n = 10$ rad/s. As expressões de K_p e K_d são:

(A) $K_p = \frac{100J}{C}$ e $K_d = 100J - 1,8C$

(B) $K_p = 100C$ e $K_d = 18C - J$

(C) $K_p = 120J$ e $K_d = 180C$

(D) $K_p = 100J$ e $K_d = 16J - C$

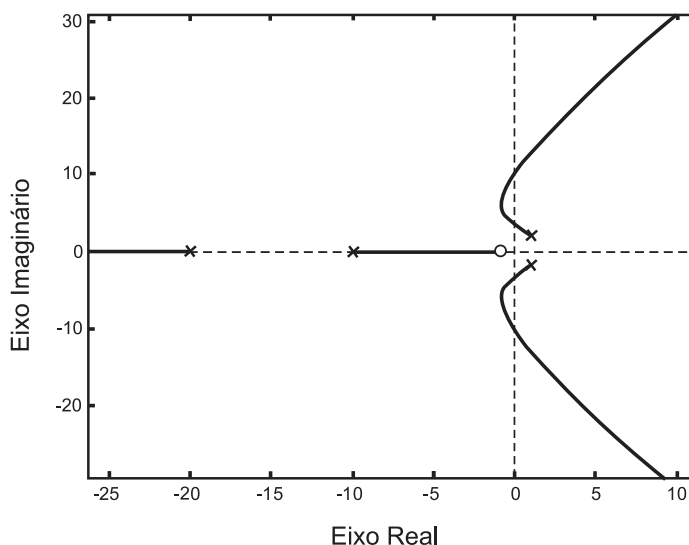
(E) $K_p = \frac{100}{J}$ e $K_d = 18J - C$

38

Uma determinada planta industrial apresenta o comportamento dinâmico semelhante ao de um modelo linear de segunda ordem, quando submetida à aplicação de um degrau em sua entrada. Observa-se na saída da planta que a resposta possui uma ultrapassagem máxima de 25% e algumas poucas oscilações amortecidas até alcançar o valor de regime permanente. Neste caso, o comportamento da planta é

- (A) superamortecido, e os pólos do modelo estão localizados sobre o semi-eixo real negativo.
- (B) criticamente amortecido, e os pólos do modelo estão localizados no semiplano s direito.
- (C) subamortecido, e os pólos do modelo estão localizados sobre o semi-eixo real negativo.
- (D) subamortecido, e os pólos do modelo são complexos conjugados e estão localizados no semiplano s esquerdo.
- (E) subamortecido, e os pólos do modelo estão localizados sobre o eixo imaginário, simetricamente posicionados em relação à origem.

39



A figura acima apresenta o diagrama do lugar das raízes, para o ganho $K \geq 0$, de uma planta de terceira ordem, realimentada por um compensador de primeira ordem. Considerando λ_1, λ_2 valores reais positivos tais que $\lambda_1 > \lambda_2 > 0$, é correto afirmar, a partir do diagrama, que a planta em malha

- (A) aberta é estável.
- (B) fechada somente é estável na faixa de ganho $0 \leq K \leq \lambda_1$.
- (C) fechada somente é estável na faixa de ganho $K \geq \lambda_1$.
- (D) fechada somente é estável na faixa de ganho $\lambda_2 \leq K \leq \lambda_1$.
- (E) fechada é estável para todo valor de ganho $K \geq 0$.

40

No modelo de um atuador robótico, o torque $T(t)$, em N.m, é uma função não linear que depende de uma corrente elétrica $i(t)$, em A, cuja relação é dada por:

$$T(t) = 5[i(t)]^2 + 2i(t) - 24$$

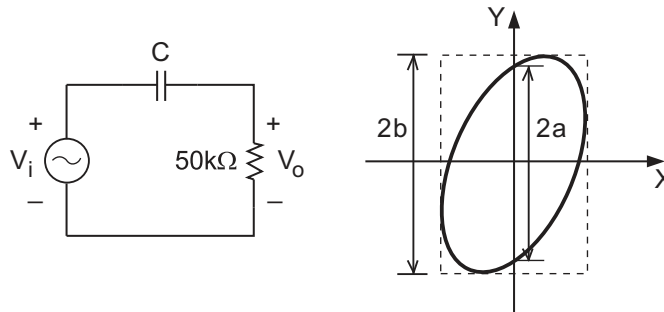
Para pequenas variações de corrente no ponto de operação em que o torque é nulo, a expressão linearizada do torque $T_L(t)$ é:

- (A) $22i(t) - 44$
- (B) $-22i(t) + 44$
- (C) $14i(t) - 28$
- (D) $7i(t) - 14$
- (E) $22i(t) + 30$

41

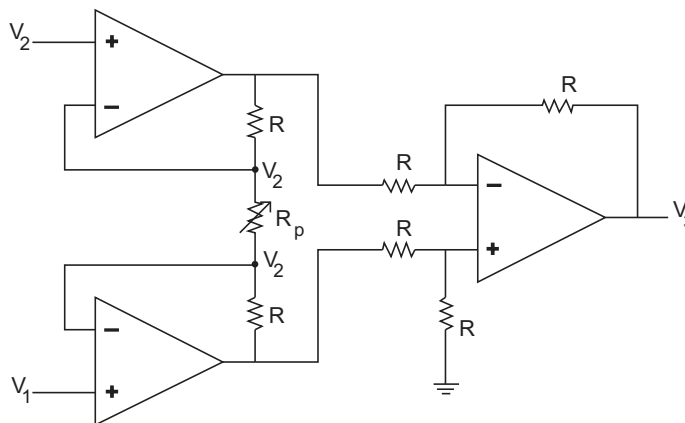
Seja um contador binário tipo 74169, porém com os sinais LOAD (carregamento), EN (enable) e UP (contagem ascendente ou descendente) ativados em nível alto. Considerando que $EN = 1$, $UP = 1$, $D = 0010$ e $LOAD = Q_3$, onde $D_3D_2D_1D_0$ é a entrada paralela e $Q_3Q_2Q_1Q_0$ é a saída, o número de estados da seqüência permanente é

- (A) 5 (B) 6 (C) 7 (D) 8 (E) 9

42


No circuito RC da figura, o sinal de entrada senoidal V_i possui freqüência de oscilação 1000 rad/s. Ao se utilizar o recurso X-Y de um osciloscópio, com o sinal V_i na entrada horizontal X e o sinal V_o na entrada vertical Y, observa-se a Figura de Lissajous indicada, com $2a = \sqrt{2}$ e $2b = 2$. A capacitância C, em nF, vale

- (A) 5 (B) 10 (C) 20 (D) 40 (E) 100

43


O circuito da figura consiste num amplificador para instrumentação, que utiliza amplificadores operacionais considerados ideais. A expressão correta para a tensão de saída V_3 em função de R , R_p , V_1 e V_2 é

- (A) $V_3 = \frac{R}{R_p}(V_2 - V_1)$
 (B) $V_3 = \left(1 + \frac{R}{R_p}\right)(V_1 - V_2)$
 (C) $V_3 = \left(1 + \frac{2R}{R_p}\right)(V_1 - V_2)$
 (D) $V_3 = \left(1 + \frac{R}{2R_p}\right)(V_2 - V_1)$
 (E) $V_3 = \frac{R}{2R_p}(V_1 - V_2)$

44

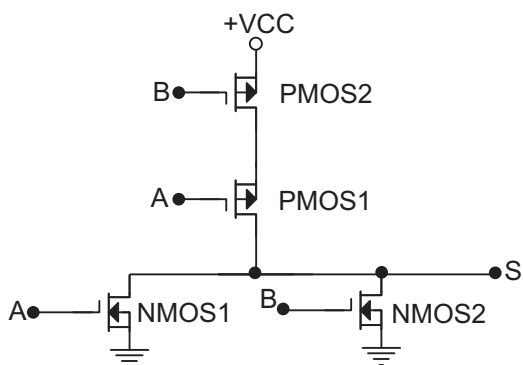
O código a seguir será enviado para uma fábrica com o intuito de produzir um circuito integrado.

```
architecture comportamento of CKT is
begin
  process (CLK, PST)
  begin
    if (PST = '1') then
      Q <= '1';
    elsif (CLK'event and CLK = '1')
    then
      if (CLR = '1') then Q <= '0';
      else Q <= D;
      end if;
    end if;
  end process;
end comportamento;
```

Este código se refere a um

- (A) latch D com *clear* assíncrono e *preset* assíncrono.
- (B) flip-flop D com *clear* síncrono e *preset* síncrono.
- (C) flip-flop D com *clear* assíncrono e *preset* síncrono.
- (D) flip-flop D com *clear* assíncrono e *preset* assíncrono.
- (E) flip-flop D com *clear* síncrono e *preset* assíncrono.

45



Na porta lógica apresentada na figura acima, quando $A = 1$ e $B = 0$, os transistores PMOS1, PMOS2, NMOS1 e NMOS2, respectivamente, estarão

- (A) cortado, conduzindo, conduzindo e cortado.
- (B) cortado, cortado, conduzindo e conduzindo.
- (C) cortado, cortado, conduzindo e cortado.
- (D) conduzindo, conduzindo, cortado e cortado.
- (E) conduzindo, cortado, cortado e conduzindo.

46

Tratando-se de uma arquitetura PC moderna, considere as seguintes afirmativas:

- I - a memória cache conecta-se ao núcleo do processador via FSB;
- II - a Ponte Sul é utilizada por dispositivos periféricos que requeiram grande banda de comunicação;
- III - um processador *dual-core* não oferecerá um desempenho melhor quando o sistema estiver rodando um único aplicativo com execução seqüencial.

São corretas **APENAS** as afirmativas

- (A) I
- (B) II
- (C) III
- (D) I e II
- (E) II e III

47

Um processador possui registradores de dados de 32 *bits* e pode operar com barramentos de dados ISA de 16 *bits* ou PCI de 32 *bits*. Considere a execução das seguintes instruções:

```
mov  dx, 303h
in   eax, dx
```

Os números de ciclos de barramento gastos pela instrução de I/O nos barramentos ISA e PCI, respectivamente, serão

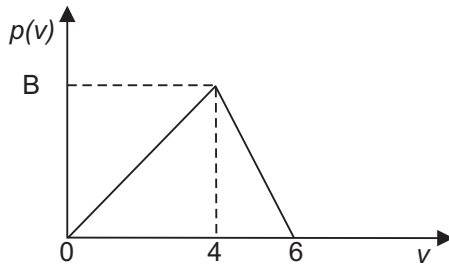
- (A) 2 e 1
- (B) 3 e 1
- (C) 3 e 2
- (D) 4 e 2
- (E) 4 e 3

48

Um processador e um compilador usam uma pilha no controle de sub-rotinas. Ao se chamar uma sub-rotina, a ordem correta de empilhamento de valores será

- (A) parâmetros passados – endereço de retorno – *base pointer* – variáveis locais.
- (B) parâmetros passados – *base pointer* – endereço de retorno – variáveis locais.
- (C) endereço de retorno – parâmetros passados – variáveis locais – *base pointer*.
- (D) endereço de retorno – parâmetros passados – *base pointer* – variáveis locais.
- (E) *base pointer* – parâmetros passados – endereço de retorno – variáveis locais.

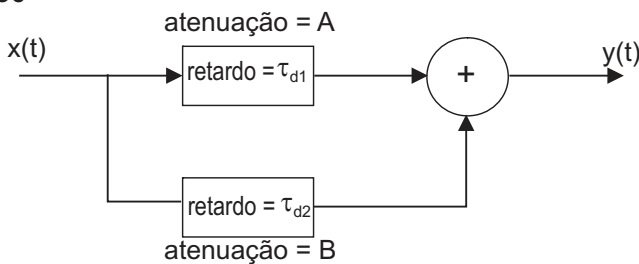
49



O sinal de tensão v recebido em um sistema de comunicações pode ser modelado por uma variável aleatória cuja função densidade de probabilidade é mostrada na figura acima. Com base nos dados da figura, a probabilidade de a tensão do sinal recebido estar compreendida entre 3 e 4 volts é

- (A) 0,45
(B) 0,38
(C) 0,29
(D) 0,15
(E) 0,08

50



Determinado sistema consiste da união em paralelo de dois canais de comunicações ideais com diferentes atenuações e retardos no tempo, conforme figura acima. A função de transferência de tal sistema é

- (A) $1 + (B/A) \cdot \exp[-2\pi f(\tau_{d1} - \tau_{d2})]$
(B) $A \cdot \exp(-j2\pi f\tau_{d1}) + B \cdot \exp(-j2\pi f\tau_{d2})$
(C) $A \cdot \exp(j2\pi f\tau_{d1}) + B \cdot \exp(j2\pi f\tau_{d2})$
(D) $A \cdot \delta(f - 2\pi f\tau_{d1}) + B \cdot \delta(f - 2\pi f\tau_{d2})$
(E) $A \cdot \delta(t - \tau_{d1}) + B \cdot \delta(t - \tau_{d2})$

51

Determinado sistema de comunicações sem fio multiplexa 12 sinais digitais de telemetria em uma forma de TDM sem tempo de guarda e *overhead* nulo. Cada sinal digital individualmente possui uma taxa bruta de 10 Kbps e é representado, em banda básica, por uma codificação NRZ. O fluxo de *bits* multiplexado é então modulado, utilizando-se um 64-QAM com filtragem do tipo co-seno levantado com fator de *rolloff* igual a 0,5. A largura de faixa do sinal modulado, em KHz, é

- (A) 15 (B) 30 (C) 36 (D) 45 (E) 90

52

Dois centrais telefônicas são interligadas através do uso de um enlace de rádio digital. A cada sentido de tal enlace foi alocada uma faixa de freqüências contínua de 64 MHz de largura. Nas centrais, cada sinal de voz passa por um filtro passa-baixas com freqüência de corte de 4 KHz e em seguida é amostrado exatamente com a Taxa de Nyquist. Por fim, as amostras são codificadas em PCM com 8 *bits* por amostra. O procedimento resulta em um fluxo NRZ, que é multiplexado, com os demais sinais de voz já digitalizados, em um TDM síncrono que opera sem tempo de guarda e com *overhead* nulo. O fluxo de *bits* resultante do TDM é introduzido em um rádio digital que opera com uma modulação 8-PSK e possui uma eficiência espectral de 0,8 bauds/Hz. A máxima quantidade de canais de voz que poderá trafegar por este enlace em cada sentido é

- (A) 800
(B) 1.000
(C) 2.400
(D) 3.000
(E) 4.800

53

Um exemplo de implementação da camada física do modelo OSI é o padrão RS-232. Este padrão define

- (A) um esquema de endereçamento semelhante ao MAC das redes Ethernet.
(B) uma interface síncrona entre um computador e um dispositivo periférico.
(C) uma transmissão bi-direcional com taxas de transferência elevadas, chegando a 480 Mbps na sua versão 2.0.
(D) que o 0 (zero) lógico está entre 5 e 15 Volts e o 1 (um) lógico está entre -5 e -15 Volts.
(E) que os *bits* são transferidos simultaneamente através de 8 linhas condutoras paralelas.

54

No nível de transporte, o protocolo da pilha TCP/IP que permite a troca de datagramas IP sem confirmação, sem estabelecimento de conexão e que não garante a entrega de dados é o

- (A) ARP (B) POP
(C) RIP (D) TCP
(E) UDP

55

Um sistema operacional está executando um aplicativo quando o processador invoca uma exceção. Dentre as exceções abaixo, aquela que **NÃO** permitirá que o sistema operacional continue, em hipótese alguma, a executar o aplicativo, sendo obrigado a fechá-lo, é a(o)

- (A) falta na paginação.
(B) falta geral na proteção.
(C) coprocessador não disponível.
(D) *breakpoint*.
(E) código inválido.

56

Considere N um número par, A uma matriz quadrada e $nlinhas(\cdot)$, uma função que fornece o número de linhas de uma dada matriz. Um programador escreveu o seguinte algoritmo em pseudocódigo para gerar a matriz B a partir dos dados de A :

```
Ler N e A
B ← A
M ← nlinhas(A)
Para J de 1 até N
  Para K de 1 até M
    B(K,2*J) ← A(K,2*J -1)
    B(K,2*J-1) ← A(K,2*J)
  Fim do para
Fim do para
Para J de 1 até N
  Para K de 1 até M
    C ← B(2*J,K)
    B(2*J,K) ← B(2*J -1,K)
    B(2*J-1,K) ← C
  Fim do para
Fim do para
```

Se $N = 2$ e $A = \begin{bmatrix} 1 & 3 & 4 & 2 & 5 \\ 0 & 2 & 1 & 3 & 0 \\ 4 & 1 & 2 & 6 & 1 \\ 0 & 2 & 3 & 4 & 2 \\ 1 & 4 & 5 & 1 & 4 \end{bmatrix}$, após executar o

algoritmo, o conteúdo da matriz B será:

(A) $\begin{bmatrix} 2 & 0 & 1 & 3 & 0 \\ 3 & 1 & 4 & 2 & 5 \\ 1 & 4 & 2 & 6 & 1 \\ 2 & 0 & 3 & 4 & 2 \\ 4 & 1 & 5 & 1 & 4 \end{bmatrix}$ (B) $\begin{bmatrix} 3 & 1 & 2 & 4 & 5 \\ 2 & 0 & 3 & 1 & 0 \\ 1 & 4 & 6 & 2 & 1 \\ 2 & 0 & 4 & 3 & 2 \\ 4 & 1 & 1 & 5 & 4 \end{bmatrix}$

(C) $\begin{bmatrix} 2 & 0 & 3 & 1 & 0 \\ 3 & 1 & 2 & 4 & 5 \\ 1 & 4 & 6 & 2 & 1 \\ 2 & 0 & 4 & 3 & 2 \\ 4 & 1 & 1 & 5 & 4 \end{bmatrix}$ (D) $\begin{bmatrix} 2 & 0 & 3 & 1 & 0 \\ 3 & 1 & 2 & 4 & 5 \\ 2 & 0 & 4 & 3 & 2 \\ 1 & 4 & 6 & 2 & 1 \\ 4 & 1 & 1 & 5 & 4 \end{bmatrix}$

(E) $\begin{bmatrix} 2 & 0 & 3 & 1 & 0 \\ 3 & 1 & 2 & 4 & 5 \\ 2 & 0 & 4 & 3 & 2 \\ 4 & 1 & 1 & 5 & 4 \\ 1 & 4 & 6 & 2 & 1 \end{bmatrix}$

57

O algoritmo apresentado abaixo em pseudocódigo foi escrito para ordenar o vetor A , contendo números reais. A variável N designa a dimensão desse vetor.

```
Para J de 1 até N-1
  Para K de J+1 até N
    Se A(J) < A(K)
      V1 ← A(J)
      A(J) ← A(K)
      A(K) ← V1
    Fim do se
  Fim do para
Fim do para
```

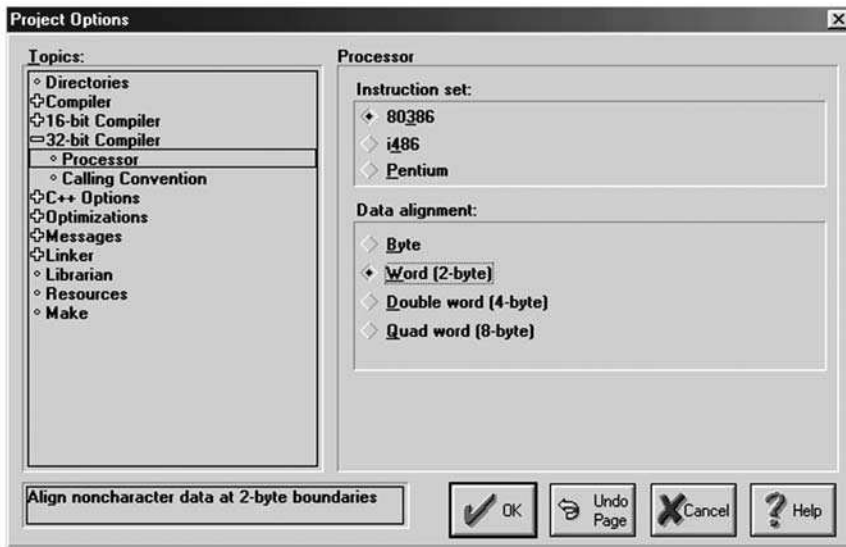
- Com relação ao algoritmo acima, é correto afirmar que
- (A) $A(N)$ conterá o menor valor entre os existentes no vetor, quando J for igual a 2.
 - (B) $A(1)$ conterá o maior valor entre os existentes no vetor, quando J for igual a 2.
 - (C) $A(1)$ conterá o menor valor entre os existentes no vetor, quando K for igual a 2.
 - (D) o vetor A estará com seu conteúdo ordenado de forma crescente, ao finalizar a execução.
 - (E) o algoritmo não conseguirá completar a ordenação de forma decrescente do vetor A , ao finalizar a execução.

58

```
x = 1;
switch (x)
{
  case 1: x=3;
  case 2: x=4; break;
  case 3: x=5;
  case 4: x=6; break;
  case 5: x=7;
}
```

O valor de x após a execução do código acima é

- (A) 3
- (B) 4
- (C) 5
- (D) 6
- (E) 7



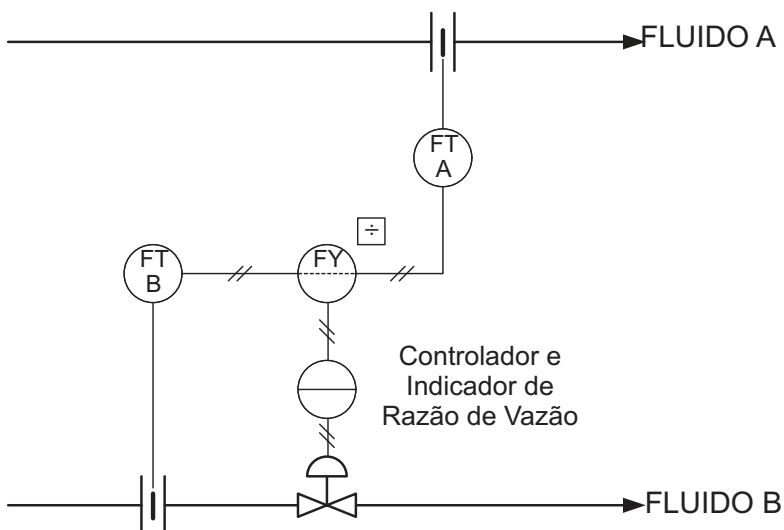
```
struct cadastro
{
    int    dado1;
    char  dado2;
    int    dado3;
};
```

Um programador criou um banco de dados simples a partir da *struct* declarada em linguagem C ao lado da figura. Sabendo-se que o compilador usado adota inteiros de 32 *bits* e que o alinhamento de dados escolhido está em conformidade com a figura, o valor de **sizeof(struct cadastro)** é

- (A) 5 (B) 9 (C) 10 (D) 12 (E) 24

O enunciado abaixo se refere às questões de nos 60 e 61.

No esquema apresentado na figura, calcula-se a razão entre as vazões dos fluidos A e B por medição individual de cada vazão e envio das mesmas a um relé divisor. A saída do relé alimenta o controlador indicador de razão de vazão, cujo ponto de operação é fixado como a razão desejada. Qualquer variação na razão entre as duas vazões é detectada por este controlador, que manipula a vazão de B para manter o valor desejado da razão.



60

O que são os elementos primários de vazão indicados na figura pelos símbolos ISA S 5.1?

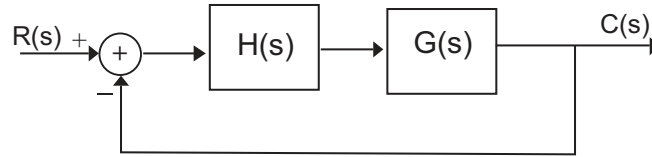
- (A) Placas de Orifício
(B) Rotâmetros
(C) Tubos Venturi
(D) Medidores de vazão do tipo bocal
(E) Medidores de vazão do tipo turbina

61

Segundo a norma ISA S 5.1, a disposição das letras da identificação do controlador indicador de razão de vazão da figura é

- (A) VRC
(B) VFIC
(C) FRC
(D) FRIC
(E) FFIC

62



Um *Disk-driver* magnético requer um motor para posicionar a cabeça de leitura do disco, cujo sistema é modelado pela

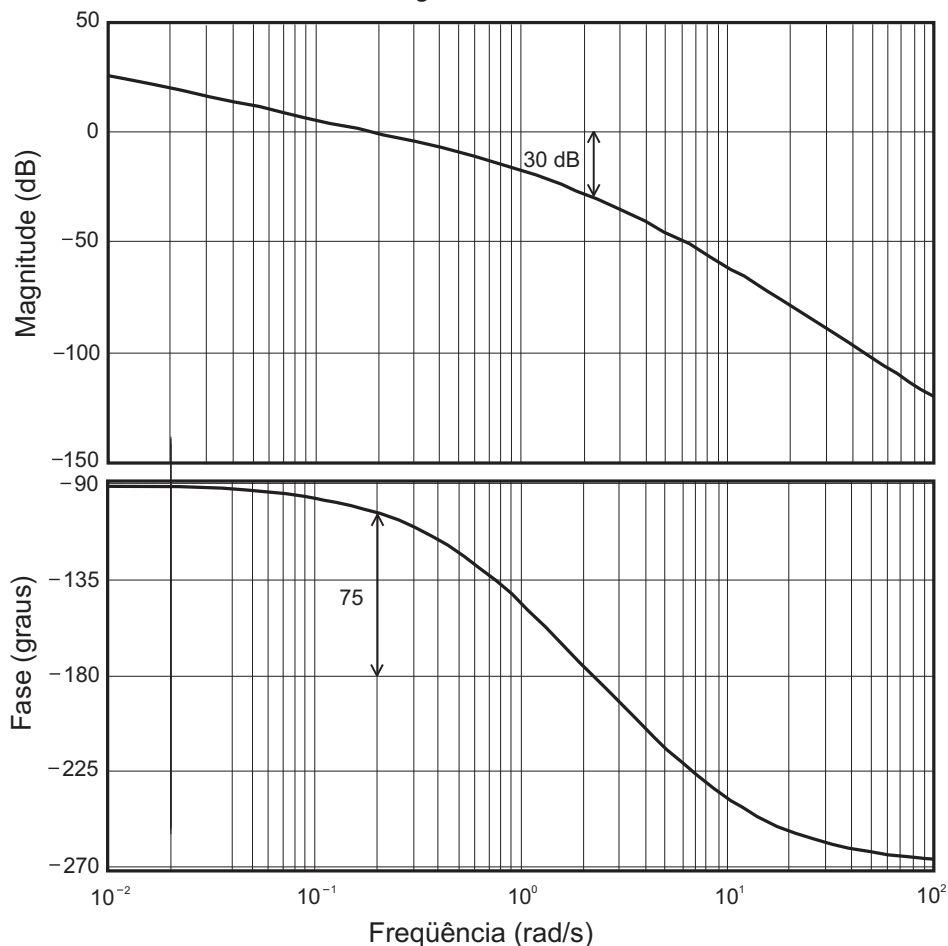
função $G(s) = \frac{10\tau}{s(\tau s + 1)}$ onde $\tau = 0,25$ segundo. Considerando um compensador do tipo $H(s) = \frac{K}{s+8}$ e usando a

estrutura de realimentação mostrada na figura, qual o valor do ganho K no limiar para a instabilidade?

- (A) 5,6 (B) 8,2 (C) 38,4 (D) 384,0 (E) 820,0

63

Diagrama de Bode



Analisando o Diagrama de Bode da função de transferência em malha aberta de um sistema de 3ª ordem com fase mínima apresentado acima, pode-se afirmar que a margem de

- (A) ganho do sistema é 75 dB, portanto, o sistema em malha fechada é estável.
 (B) fase é 15° , portanto, o sistema em malha fechada é instável.
 (C) fase é -75° e a margem de ganho é -30 dB, portanto, o sistema em malha fechada é estável.
 (D) fase é -75° e a margem de ganho é 30 dB, portanto, o sistema em malha fechada é instável.
 (E) fase é 75° e a margem de ganho é 30 dB, portanto, o sistema em malha fechada é estável.

64

Nas colunas abaixo encontram-se listados os acessórios para válvulas de controle e as descrições das funções destes acessórios.

- | | |
|-------------------------------|---|
| I - Chaves Limite | P - São servo-amplificadores cuja função é assegurar o correto posicionamento da haste da válvula, de acordo com o sinal de comando enviado pelo controlador. |
| II - Volantes | Q - Destinam-se a fornecer a indicação remota de certas posições da válvula, geralmente se a mesma está totalmente aberta ou fechada. |
| III - Posicionadores | R - Permitem a manipulação da válvula de controle de forma independente do sinal de controle. |
| IV - Transmissores de Posição | S - Exercem função de piloto ou comando, fazendo com que o ar de comando passe para o atuador, ou desvie do atuador para a atmosfera, realizando a abertura ou fechamento da válvula de controle. |
| | T - Detectam a posição da haste da válvula, transformando-a num sinal padronizado a ser transmitido para indicadores. |

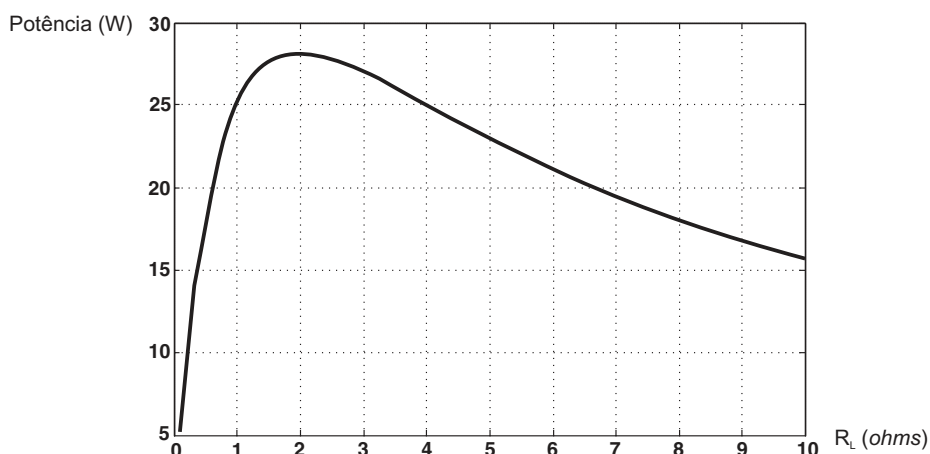
A associação correta entre as colunas é

- (A) I - Q, II - P, III - R, IV - S
 (B) I - Q, II - R, III - P, IV - T
 (C) I - Q, II - S, III - R, IV - T
 (D) I - T, II - S, III - P, IV - Q
 (E) I - T, II - R, III - S, IV - P

65

Com respeito aos cromatógrafos de processo, é correto afirmar que

- (A) o gás de arraste empregado na fase móvel não deve ser inerte em relação à amostra e aos componentes do cromatógrafo.
 (B) o detector por condutividade térmica é utilizado especificamente para a detecção de compostos de enxofre, para os quais possui elevada sensibilidade.
 (C) o detector fotométrico de chama proporciona uma maneira muito sensível para detecção de compostos orgânicos.
 (D) *Stripping*, *back-flush* e *heart-cut* são configurações de coluna, utilizadas para adequar o tempo de análise às necessidades do processo.
 (E) as áreas sob os picos que aparecem no cromatograma são inversamente proporcionais à concentração dos respectivos componentes na amostra.

66


Uma fonte de tensão contínua com valor nominal V_0 e com resistência interna r_i é ligada a uma carga R_L . O gráfico da figura acima mostra a potência dissipada na carga quando R_L varia de um valor próximo de zero até 10 *ohms*. Com base nos dados do gráfico, qual o valor nominal da tensão da fonte (V_0) ?

- (A) 5 (B) 10 (C) 15 (D) 20 (E) 25

67

Um motor de indução trifásico de 4 pólos, 60 Hz, tem um escorregamento de 4% a plena carga. As frequências, em Hz, da tensão induzida no rotor no instante da partida e em plena carga, respectivamente, são:

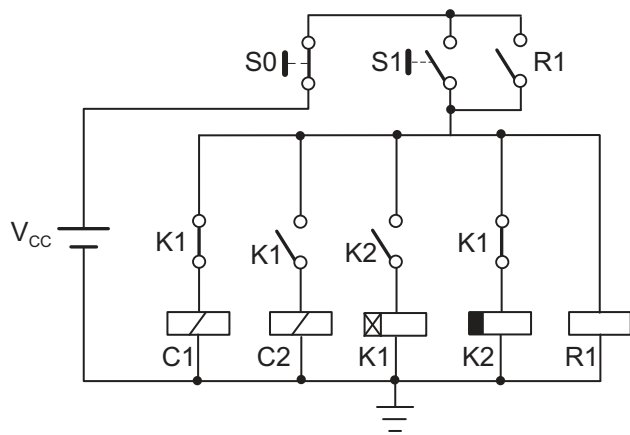
- (A) 2,4 e 60,0 (B) 2,4 e 57,6 (C) 57,6 e 2,4 (D) 60,0 e 4,0 (E) 60,0 e 2,4

68

Um gerador síncrono possui corrente de 800 A relativa à tensão nominal em vazio e uma reatância síncrona de 0,87 p.u.. A corrente de campo, em ampères, necessária para que este gerador forneça a sua potência nominal com fator de potência igual a 0,9 indutivo é

- (A) 800,0 (B) 1.268,8 (C) 1.586,0 (D) 1.668,8 (E) 1.868,6

69



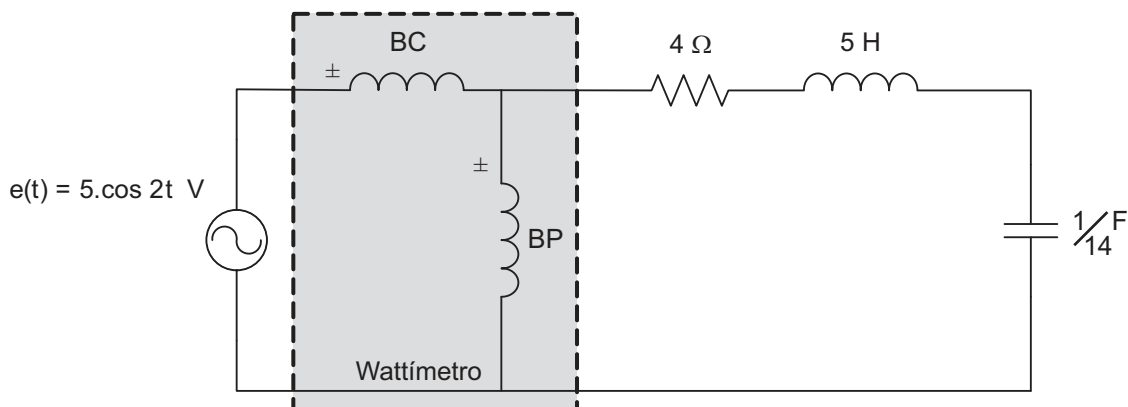
A figura ao lado apresenta o circuito de controle de duas máquinas trifásicas, comandadas por intermédio dos contadores C1 e C2. As chaves S0 e S1 são do tipo sem retenção. A ação de acionar uma chave significa apertá-la e, em seguida, deixá-la retornar à sua posição inicial. O relé K1 é do tipo com retardo na ligação, programado para 20 minutos. O relé K2 é do tipo com retardo no desligamento, programado para 10 minutos. Com o sistema em condições normais de funcionamento, considere que o operador tenha acionado a chave S0 e, após 1 minuto, a chave S1. Nessa situação, sem que haja novas interferências do operador, analise as seguintes afirmativas:

- I - quando uma das máquinas estiver em funcionamento, a outra estará desligada;
- II - a máquina acionada pelo contator C1 funcionará de maneira cíclica, permanecendo ligada por 20 minutos e desligada por 10 minutos a cada 30 minutos;
- III - a cada 60 minutos, o relé K2 permanecerá desligado por 30 minutos;
- IV - a máquina acionada pelo contator C2 funcionará por 20 minutos a cada hora.

São corretas **APENAS** as afirmativas

- (A) I e II (B) I e IV (C) II e III (D) I, II e III (E) I, II e IV

70



Um wattímetro está conectado ao circuito elétrico ilustrado na figura, onde BC indica a bobina de corrente e BP indica a bobina de potencial. A potência, em watts, indicada pelo wattímetro, é

- (A) 1 (B) 2 (C) 5 (D) 7 (E) 10