



ESTADO DE SANTA CATARINA

AGÊNCIA REGULADORA  
DE SERVIÇOS PÚBLICOS DE SANTA CATARINA



REF. EDITAL NORMATIVO N° 01/2008

# CADERNO DE QUESTÕES TÉCNICO EM ATIVIDADES DE ENGENHARIA (ELETROTÉCNICA)

## INSTRUÇÕES

- Você está recebendo do fiscal um Caderno de Questões com 40 (quarenta) questões que compõem a prova objetiva numeradas seqüencialmente.
- Você receberá, também, uma Folha de Respostas personalizada para transcrever as respostas da prova objetiva.

### ATENÇÃO:

- 1- É proibido folhear o Caderno de Questões antes da autorização do fiscal.
- 2- Após autorização, verifique se o Caderno de Questões está completo, sem falhas de impressão e se a numeração está correta. Caso haja qualquer irregularidade, comunique o fato ao fiscal imediatamente.
- 3- Confira seu nome completo, o número de seu documento e o número de sua inscrição na Folha de Respostas. Caso encontre alguma irregularidade, comunique o fato ao fiscal para as devidas providencias.
- 4- Você deverá transcrever as respostas das questões objetivas na Folha de Respostas, que será o único documento válido para a correção das provas. O preenchimento da Folha de Respostas é de inteira responsabilidade do candidato.
- 5- Leia atentamente cada questão da prova e assinale, na Folha de Respostas, a opção que a responda corretamente.
- 6- A Folha de Respostas não poderá ser dobrada, amassada, rasurada ou conter qualquer marcação fora dos campos destinados às respostas.
- 7- Na correção da Folha de Respostas será atribuída nota 0 (zero) às questões não assinaladas, que contiverem mais de uma alternativa assinalada, emenda ou rasura, ainda que legível.
- 8- Você dispõe de **3 (três) horas** para fazer a prova, incluindo a marcação da Folha de Respostas. Faça-a com tranquilidade, mas controle seu tempo.
- 9- Você somente poderá deixar definitivamente a sala de prova após 60 (sessenta) minutos de seu início. Caso queira levar o caderno de questões, só poderá sair da sala após o término da prova, devendo, obrigatoriamente, devolver ao fiscal a Folha de Respostas devidamente assinada. As provas estarão disponibilizadas no site da AOCPC ([www.aocp.com.br](http://www.aocp.com.br)) a partir da divulgação do Gabarito Preliminar.
- 10- Os 03 (três) últimos candidatos da sala só poderão sair juntos, após a conferência de todos os documentos da sala e assinatura da ata.
- 11- Durante a prova, não será permitida qualquer espécie de consulta ou comunicação entre os candidatos, nem a utilização de livros, códigos, manuais, impressos ou anotações, calculadoras, relógios digitais, agendas eletrônicas, pagers, telefones celulares, BIP, Walkman, gravador ou qualquer outro equipamento eletrônico. A utilização desses objetos causará eliminação imediata do candidato.
- 12- Qualquer tentativa de fraude, se descoberta, implicará em imediata denúncia à autoridade competente, que tomará as medidas cabíveis, inclusive com prisão em flagrante dos envolvidos.

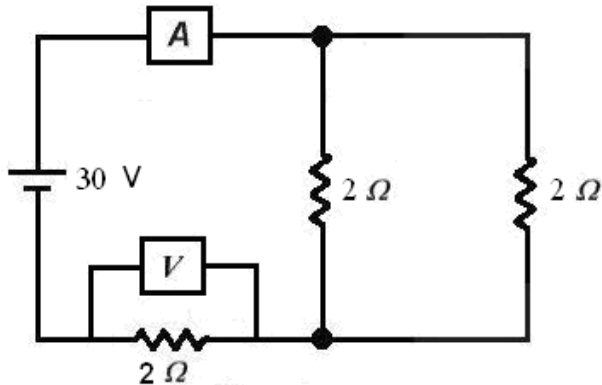


**CONHECIMENTO ESPECÍFICO**

1. Assinale a alternativa que apresenta, respectivamente, as unidades de medida de corrente, tensão, resistência, potência e energia elétrica.

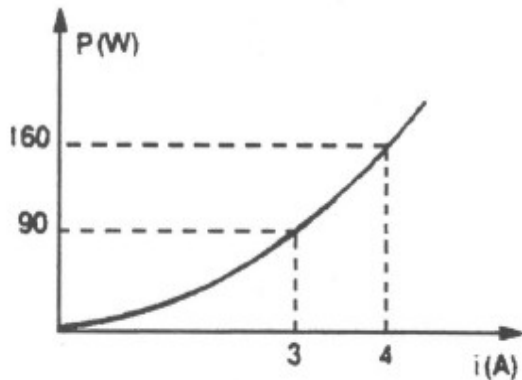
- a) Ampères, volts, ohms, watts e watts.hora.
- b) Ampères, ohms, volts, watts e watts.hora.
- c) Ampères, ohms, volts, watts.hora, watts.
- d) Volts, ampères, ohms, watts e watts.hora.
- e) Watts, ampères, volts, ohms, e watts.hora.

2. Para o circuito elétrico a seguir, assinale a alternativa correta para as leituras do amperímetro e do voltímetro, respectivamente.



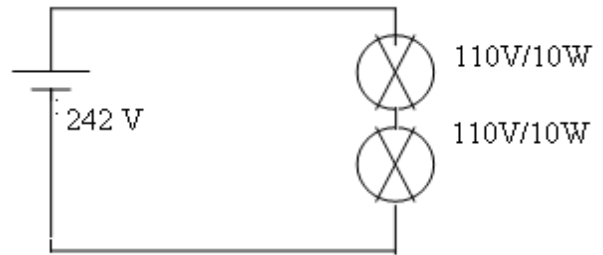
- a) 12 A e 48 V.
- b) 10 A e 200 V.
- c) 20 A e 40 V.
- d) 10 A e 20 V.
- e) 100 A e 200V.

3. O gráfico a seguir representa a potência elétrica (P) consumida por um resistor em função da intensidade da corrente (i). Se a corrente que atravessa o resistor for de 10 A, a potência consumida será de



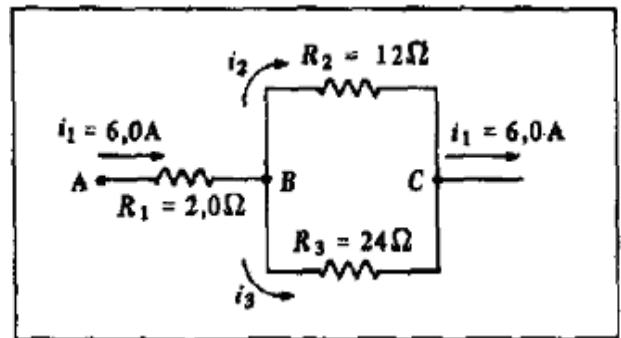
- a) 100 W.
- b) 1000 W.
- c) 400 W.
- d) 350 W.
- e) 800 W.

4. Dado o circuito a seguir, assinale a alternativa que apresenta sua intensidade de corrente elétrica.



- a) 0,1 A.
- b) 0,01 A.
- c) 1 A.
- d) 10 A.
- e) 100 A.

5. Assinale a alternativa que apresenta, respectivamente, as correntes nos resistores R2 e R3, apresentados no circuito a seguir.

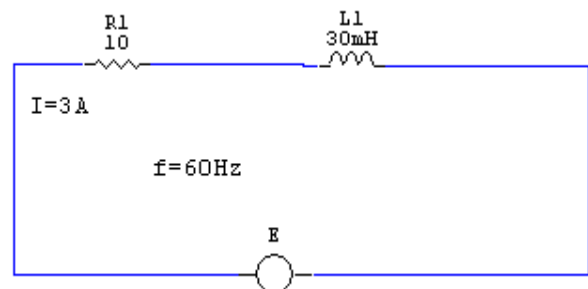


- a) 2 A e 4 A.
- b) 4 A e 2 A.
- c) 3 A e 3 A.
- d) 5 A e 1 A.
- e) 1 A e 5 A.

6. Considere uma carga alimentada por uma tensão de 220 V e uma corrente de 30 A e com um fator de potência de 80%. Nessas condições, as potências aparente e ativa são, respectivamente,

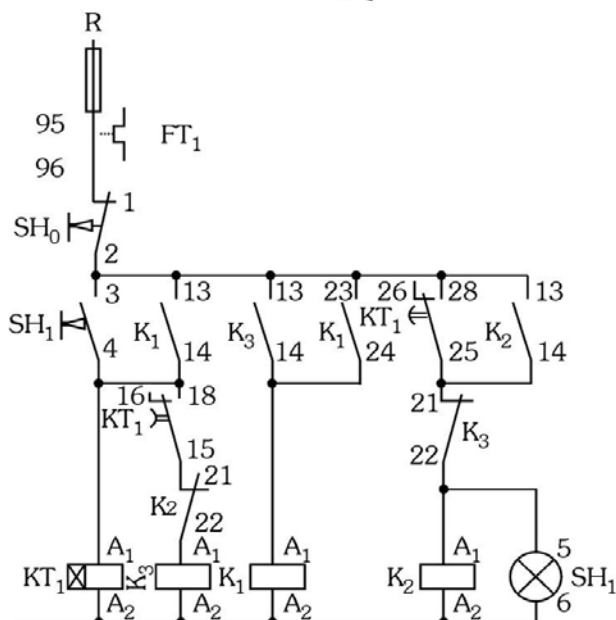
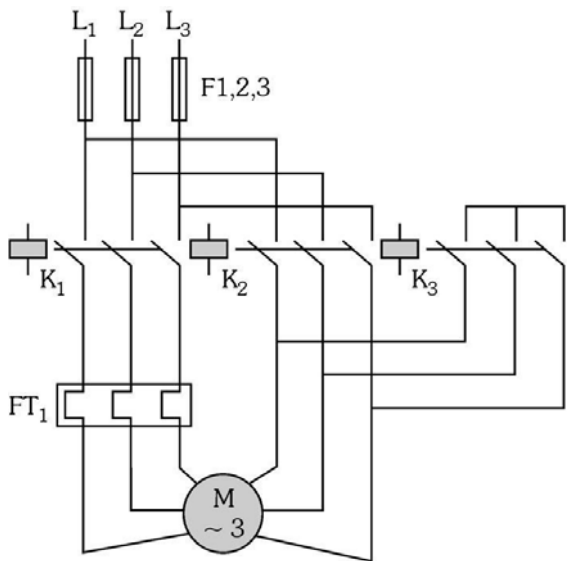
- a) 5280 W e 6600 VA.
- b) 6600 VA e 5280 W.
- c) 6600 W e 5280 VA.
- d) 52800 W e 6600 VA.
- e) 6600 VA e 52800 W.

7. Dado o circuito RL a seguir, e considerando uma frequência de 60Hz, pode-se afirmar que a tensão da fonte E, em volts, será de



- a) 63,9 V.
- b) 30 V.
- c) 33,9 V.
- d) 40 V.
- e) 4 V.

8. As figuras a seguir representam, respectivamente, os diagramas de força e de comando de uma chave de partida largamente utilizada na indústria. Assinale a alternativa que apresenta o nome correto para essa chave de partida.



- a) Soft-Starter.  
 b) Inversor de frequência.  
 c) Estrela-triângulo.  
 d) Compensadora.  
 e) Reostato de partida.
9. Os dispositivos utilizados para proteção contra sobrecarga e curto-circuito em motores de indução de gaiola de esquilo, são, respectivamente,
- a) inversor de frequência e soft-starter.  
 b) fusíveis e reles de sobrecarga.  
 c) reles de sobrecarga e fusíveis.  
 d) fusíveis e reatores.  
 e) reles de sobrecarga e reatores.
10. Assinale a alternativa que apresenta o nome correto do equipamento largamente utilizado na indústria para o controle de velocidade em motores de indução assíncronos com rotor de gaiola de esquilo.
- a) Chave compensadora.  
 b) Chave estrela-triângulo.  
 c) Reostato.  
 d) Soft-starter.  
 e) Inversor de frequência.

11. Com relação aos motores síncronos, analise as assertivas a assinala a alternativa que aponta a(s) correta(s).
- I. A armadura de um motor síncrono não só requer e recebe do barramento uma corrente alternada, mas como qualquer máquina síncrona CA (duplamente excitada) requer também uma tensão CC para excitação de seu campo magnético.  
 II. Graças à variação da excitação do campo magnético, o motor síncrono CA possui uma característica que nenhum outro tipo de motor CA possui, que é poder ser usado para a correção do fator de potência.  
 III. Quando funcionam no fator de potência unitário, os motores síncronos têm rendimentos maiores do que os motores de indução de potência e tensão equivalentes.
- a) Apenas I.  
 b) Apenas I e II.  
 c) Apenas III.  
 d) I e II e III.  
 e) Apenas II.
12. Considere a seguinte lei do eletromagnetismo: "Em todos os casos de indução eletromagnética, uma fem induzida fará com que a corrente circule em um circuito fechado, num sentido tal que seu efeito magnético se oponha à variação que a produziu". Assinale a alternativa que apresenta o nome dado a essa lei.
- a) Lei de Neuman.  
 b) Lei de Lenz.  
 c) Lei de Faraday.  
 d) Lei de Pascal.  
 e) Lei de Henry.
13. Existe um motor de corrente contínua que possui a característica carga-velocidade em que, com pequenas cargas ou a vazio, desenvolve excessivas velocidades. Este tipo de motor é chamado de:
- a) Motor shunt.  
 b) Motor monofásico.  
 c) Motor composto.  
 d) Motor série.  
 e) Motor com rotor em gaiola de esquilo.
14. Com relação aos comutadores e escovas empregados em máquinas elétricas, analise as assertivas e assinala a alternativa que aponta a(s) correta(s).
- I. Todas as máquinas CA e algumas máquinas CC possuem comutador.  
 II. O comutador tem como função, no caso de um gerador, converter a corrente alternada gerada para corrente contínua externa e, no caso de um motor, mudar a corrente contínua externa aplicada em corrente alternada à medida que os condutores se movem alternativamente sob pólos opostos (para produzir rotação no mesmo sentido).  
 III. Os comutadores e escovas têm como função permitir a transferência de corrente entre uma armadura móvel e escovas estacionárias.
- a) Apenas I.  
 b) Apenas II.  
 c) Apenas III.  
 d) I e II e III.  
 e) Apenas II e III.

15. O lado de alta tensão de um transformador tem 400 espiras, e seu lado de baixa tensão possui 100 espiras. Quando este transformador for ligado como rebaixador, a corrente de carga no lado de baixa tensão é de 10 ampères. Assinale a alternativa que apresenta, respectivamente, sua relação de transformação e sua corrente no lado de alta tensão.
- 2,5 e 4 A.
  - 4 e 2,5 A.
  - 4 e 40 A.
  - 4 e 10 A.
  - 4 e 100 A.
16. Considere o tipo de lâmpada constituída de um tubo de descarga a vapor de mercúrio, conectado em série com um filamento de tungstênio, ambos encapsulados por um bulbo ovóide, cujas paredes internas são recobertas por uma camada de fosfato de ítrio vanadato. O seu filamento atua como fonte de luz de cor quente, ao mesmo tempo em que funciona como limitador do fluxo de corrente. Essas lâmpadas são comercializadas geralmente em potências na faixa de 160 W a 500 W. Assinale a alternativa que apresenta o nome dado a esse tipo de lâmpada.
- Fluorescente.
  - Vapor de mercúrio.
  - Vapor de sódio.
  - Vapor metálico.
  - Mista.
17. Considere os elementos de controle utilizados em lâmpadas de vapor metálico e vapor de sódio que atuam gerando uma série de pulsações de tensão elevada na ordem de 1 kV a 5 kV, a fim de iniciar a descarga. Uma vez que a lâmpada inicie a operação, o elemento deixa de emitir pulsos. Assinale a alternativa que apresenta o nome dado a esse elemento.
- Starter.
  - Reator.
  - Ignitor.
  - Transformador.
  - Flash.
18. Mesmo com a instalação de um sistema de pára-raios, há sempre a possibilidade de falha neste sistema, podendo uma construção protegida ser atingida por uma descarga atmosférica. A partir dessa premissa, a IEC 1024-1 determina quatro níveis de proteção, com base nos quais devem ser tomadas decisões de projeto mais ou menos severas. Com relação à IEC 1024-1, analise as assertivas e assinale a alternativa que aponta a(s) correta(s).
- Nível 1: é o nível mais severo quanto à perda de patrimônio. Refere-se às construções protegidas, cuja falha no sistema de pára-raios pode provocar danos às estruturas adjacentes, tais como indústrias petroquímicas, de materiais explosivos etc.
  - Nível 2: refere-se às construções de uso comum, tais como prédios residenciais, comerciais e industriais de manufaturados simples.
  - Nível 3: refere-se às construções protegidas, cuja falha no sistema de pára-raios pode ocasionar a perda de bens de estimável valor ou provocar pânico aos presentes, porém sem nenhuma consequência para as construções adjacentes. Enquadram-se, neste nível, museus, teatros, estádios etc.
  - Nível 4: refere-se às construções onde não é rotineira a presença de pessoas. São feitas de material não inflamável, sendo o produto nelas armazenado de material não-combustível, tais como armazéns de concreto para produtos de construção.
- Apenas IV.
  - Apenas I.
  - Apenas III e IV.
  - Apenas II e III.
  - Apenas I e IV.
19. Assinale a alternativa que apresenta o nome do método de proteção contra descargas atmosféricas que consiste em determinar o volume de proteção propiciado por um cone cujo ângulo da geratriz com a vertical varia segundo o nível de proteção desejado e a altura da construção.
- Método de Faraday.
  - Método eletrogeométrico.
  - Método de Gauss.
  - Método de Franklin.
  - Método de Kepler.
20. Em instalações com pára-raios, devem ser instalados eletrodos de terra conectados aos condutores de descida sempre com solda exotérmica. Para instalações em geral e edificações destinadas a materiais explosivos ou facilmente inflamáveis, as resistências de aterramento devem ser, respectivamente, de
- 10  $\Omega$  e 1  $\Omega$ .
  - 100  $\Omega$  e 10  $\Omega$ .
  - 5  $\Omega$  e 10  $\Omega$ .
  - 100  $\Omega$  e 1  $\Omega$ .
  - 1  $\Omega$  e 10  $\Omega$ .

**PORTUGUÊS**

Leia o texto a seguir e responda as questões de 21 a 30.

**País cria 1ª linhagem de célula-tronco embrionária sem o uso de embriões**

**Cientistas da UFRJ e do Inca conseguiram reprogramar células adultas para que voltassem ao estado indiferenciado**

**Cientistas cariocas produziram pela primeira vez no Brasil uma linhagem de células-tronco de pluripotência induzida. Conhecidas pela sigla iPS - induced pluripotent stem cells, em inglês -, elas são idênticas às cobiçadas células-tronco embrionárias, com a vantagem de que não necessitam de embriões para sua obtenção. Em vez disso, a pluripotência (capacidade para se transformar em qualquer tecido do organismo) é induzida "artificialmente" em uma célula adulta, por meio da reprogramação de seu DNA.**

**A técnica, segundo o que os pesquisadores revelaram com exclusividade ao Estado, não reduz a importância do estudo das células embrionárias "autênticas", mas diminui a necessidade de destruir embriões para a produção de novas linhagens pluripotentes. Além de facilitar imensamente a produção de células-tronco oriundas dos próprios pacientes, já que não há limite no número de células adultas que podem ser reprogramadas nem é preciso passar pelas complicações técnicas (e éticas) de fabricar ou clonar um embrião para pesquisa.**

**Apenas quatro outros países já possuem linhagens de células iPS registradas na literatura científica: Japão, Estados Unidos, China e Alemanha. Os pioneiros são os japoneses, da Universidade de Kyoto, que desenvolveram a técnica em células de camundongo, em agosto de 2006, e depois reproduziram o feito em células humanas, em novembro de 2007. Os resultados mudaram completamente o cenário mundial das pesquisas com células-tronco embrionárias, engessadas pelo debate ético em torno da destruição de embriões humanos.**

Texto disponível em <http://noticias.uol.com.br/ultnot/agencia/2009/01/24/ult4469u36472.html>, acessado em 24/01/2009.

**21. Quanto ao texto, assinale a alternativa INCORRETA.**

- a) É correto afirmar que, antes desta técnica, eram necessários embriões para que obtivessem as células-tronco.
- b) A indução da pluripotência é um mecanismo artificial que foi implantado nas células por meio de reprogramação genética.
- c) Para que a produção de novas linhagens pluripotentes fosse feita, antes desta técnica, embriões eram destruídos.
- d) A nova técnica não provoca debate ético, o que facilita a continuidade dos estudos a respeito da indução de pluripotência.
- e) A reprogramação do DNA é uma técnica que diminui a viabilidade de trabalho com embriões, uma vez que estes não precisam ser mais destruídos para a obtenção das células-tronco. Isso significa que os estudos acerca das células "originais" vai perdendo força e importância no cenário científico.

**22. "A técnica, segundo o que os pesquisadores revelaram com exclusividade ao Estado, não reduz a importância do estudo das células embrionárias "autênticas", mas diminui a necessidade de destruir embriões para a produção de novas linhagens pluripotentes." Quanto ao uso das aspas na palavra autênticas, assinale a alternativa correta.**

- a) O uso das aspas indica que as células embrionárias não são autênticas, pois o uso das aspas neste contexto serve para dar ao texto um tom de ironia.
- b) O uso das aspas serve para contrapor a artificialidade da criação da célula-tronco através da reprogramação genética e a célula-tronco obtida através dos embriões sem, no entanto, afirmar que a célula obtida através da indução não seja tão autêntica quanto a outra.
- c) As aspas foram utilizadas na palavra autênticas para dar ênfase ao processo natural de obtenção das células-tronco, priorizando e destacando que o estudo recente não pode produzir células-tronco originais, o que pode ser indício de má qualidade do produto.
- d) O efeito de sentido das aspas é nulo, visto que não havia necessidade de colocá-las, pois elas não propõem um novo sentido ao período.
- e) As aspas são utilizadas em textos jornalísticos apenas para introduzir a fala de uma pessoa. Neste caso, identifica-se um erro quanto ao uso porque não há fala introduzida através destas aspas.

**23. "Apenas quatro outros países já possuem linhagens de células iPS registradas na literatura científica: Japão, Estados Unidos, China e Alemanha." Quanto a esse excerto, assinale a alternativa correta.**

- a) O Brasil está entre os 5 maiores produtores de células iPS no mundo.
- b) A literatura de ficção científica brasileira está ganhando destaque através de pesquisas inovadoras.
- c) A palavra "registradas", no excerto, abre possibilidade de interpretação de que é possível que outros países possuam tais linhagens, mas ainda não fizeram o registro através da literatura científica.
- d) O excerto diz que apenas Japão, Estados Unidos, China e Alemanha possuem registro na literatura científica.
- e) O uso dos dois pontos, neste caso, serve para introduzir uma lista. No entanto, tal lista é desnecessária para a compreensão, podendo ser retirada, o que faz com que a frase termine com os dois pontos, sem necessidade de adaptação da pontuação.

**24. Assinale a alternativa que trata corretamente da formação e composição da palavra pluripotência.**

- a) Pluri é um elemento de composição da palavra que pode ser identificado como um sufixo, que sofreu o processo de aglutinação.
- b) Trata-se de uma palavra que sofreu o processo de prefixação, e teve como processo de composição a justaposição.
- c) Pluri é um afixo que se juntou, justapondo-se a potenc-, radical da palavra pluripotência.
- d) A palavra pluripotência é formada pelo processo de derivação infixal, o que significa que este prefixo estava fora da palavra e agora está dentro dela, já que a compõe.
- e) A raiz da palavra é pluripotenci, a vogal temática é A, e os dois juntos formam o que se chama de tema.

25. “Conhecidas pela sigla iPS - induced pluripotent stem cells, em inglês -, elas são idênticas às cobiçadas células-tronco embrionárias, com a vantagem de que não necessitam de embriões para sua obtenção.” Quanto à palavra em destaque, assinale a alternativa correta.

- Trata-se de um adjetivo verbal que tem por efeito de sentido intensificar a apreciação das células-tronco.
- Tal palavra é um verbo que, neste caso, está flexionado no particípio do passado.
- A palavra cobiçadas está diretamente ligada à palavra idênticas, pois o original é sempre mais cobiçado que o falsificado.
- Trata-se de um verbo que está fazendo função de adjetivo, o que configura a palavra como uma derivação imprópria.
- Esta palavra é da classe dos adjetivos, mas, neste contexto, funciona como um substantivo composto, pois liga-se à palavra “células-tronco”, já que foi flexionada para garantir a concordância nominal.

26. “Os pioneiros são os japoneses, da Universidade de Kyoto, que desenvolveram a técnica em células de camundongo, em agosto de 2006, e depois reproduziram o feito em células humanas, em novembro de 2007.” Assinale a alternativa que identifica corretamente a classe de palavras e a função sintática do termo em destaque.

- Trata-se de um pronome que exerce a função de sujeito.
- Trata-se de um substantivo que exerce função de objeto.
- Trata-se de um pronome que exerce função de objeto.
- Trata-se de um substantivo que exerce função de sujeito.
- O termo retoma o elemento anterior, o que faz dele, por consequência, um pronome relativo com função de predicativo do sujeito.

27. “Cientistas cariocas produziram pela primeira vez no Brasil uma linhagem de células-tronco de pluripotência induzida.” Quanto ao excerto, assinale a alternativa que identifica corretamente o tipo de sujeito.

- Sujeito composto.
- Sujeito oculto.
- Sujeito simples.
- Sujeito indeterminado.
- Oração sem sujeito.

28. “A técnica, segundo o que os pesquisadores revelaram com exclusividade ao Estado, não reduz a importância do estudo das células embrionárias “autênticas”, mas diminui a necessidade de destruir embriões para a produção de novas linhagens pluripotentes.” Quanto ao termo em destaque, assinale a alternativa correta.

- Trata-se de um advérbio com sentido adversativo.
- Trata-se de um substantivo com sentido de concessão.
- Trata-se de uma preposição adversativa.
- Trata-se de uma conjunção adversativa.
- Trata-se de uma conjunção concessiva.

29. “Cientistas da UFRJ e do Inca conseguiram reprogramar células adultas para que voltassem ao estado indiferenciado”. Assinale a alternativa que classifica corretamente a oração em destaque.

- Oração subordinada adverbial concessiva.
- Oração subordinada adverbial causal.
- Oração subordinada adverbial consecutiva.

- Oração subordinada adverbial final.
- Oração coordenada sindética explicativa.

30. “A técnica, segundo o que os pesquisadores revelaram com exclusividade ao Estado, não reduz a importância do estudo das células embrionárias ‘autênticas’(...)”. Quanto aos elementos grifados, assinale a alternativa correta. Os termos grifados são identificados como

- locução adverbial e modificam um outro advérbio.
- locução adverbial e modificam um substantivo.
- locução adjetiva e referem-se à palavra pesquisadores.
- locução adjetiva e referem-se à palavra revelaram.
- advérbios e modificam um verbo.

#### CONHECIMENTOS GERAIS

31. Dentre as cidades mencionadas nas alternativas a seguir, assinale a que apresenta aquela que foi a mais afetada pelas chuvas, no estado de Santa Catarina, ocorridas no final de 2008.

- Florianópolis.
- Jaraguá do Sul.
- Joinville.
- Itajaí.
- Blumenau.

32. Em relação à charge a seguir, seu tema e demais assuntos correlatos, assinale a alternativa correta.



- A charge satiriza a prisão de Guantánamo, em Cuba, tendo em vista que uma das principais promessas do presidente eleito foi a de fechar o referido centro de detenção da base militar.
- A imagem é clara em demonstrar a insatisfação dos presos de Guantánamo com a posse do presidente eleito, tendo em vista que ele anunciou que atuará mais efetivamente na base militar.
- A charge mostra uma cena da solenidade de posse do presidente eleito, demonstrando que houve uma apresentação acrobática na capital americana, formando o primeiro nome do presidente como forma de homenagem.
- Uma das ações pretendidas por Obama foi a de abolir as técnicas vistas como tortura utilizadas no centro de detenção. Todavia, o presidente foi enfático ao afirmar que não abolirá as técnicas duras de interrogatório.
- A imagem satiriza a situação dos manifestantes que tentaram fazer um protesto na cerimônia de posse do presidente eleito, sendo que eles foram impedidos pela equipe de segurança e acabaram presos no centro de detenção de Guantánamo.

33. Em relação à questão hídrica mundial, ao excerto a seguir e aos demais assuntos correlatos, assinale a alternativa correta. “Apesar de ser o rio mais caudaloso do mundo, Amazonas já sente efeitos do aquecimento global” UOL – Educação.
- A água potável é um recurso infinito, que se espalha em partes desiguais pela superfície terrestre.
  - Embora seja uma substância abundante em nosso planeta, especialistas alertam para um possível colapso das reservas de água doce, que vêm se tornando uma raridade em vários países.
  - Os continentes menos atingidos pela escassez de água são a África e a Ásia.
  - De acordo com o nível tecnológico dos sistemas de tratamento de água, as mortes causadas por poluição das águas foram erradicadas.
  - Apesar de haver técnicas eficazes de reciclagem e de reaproveitamento de materiais, o mesmo não ocorre com a água.
34. Sobre o cenário político brasileiro, analise as assertivas e assinale a alternativa que apresenta o número de assertivas corretas.
- Esperidião Amin é o atual governador do estado de Santa Catarina.
  - Guido Mantega é o atual Ministro da Fazenda.
  - Arlindo Chinaglia é o atual Presidente da Câmara dos Deputados.
  - Carlos Minc é o atual Ministro do Meio Ambiente.
  - Gilmar Ferreira Mendes é o atual Presidente do STF.
- 1.
  - 2.
  - 3.
  - 4.
  - 5.
35. Em relação à polêmica da reserva indígena Raposa Serra do Sol, em Roraima, assinale a alternativa INCORRETA.
- Além da disputa pelo cultivo da terra, a região é rica em minérios e possui garimpos irregulares de ouro e diamantes.
  - A reserva Raposa Serra do Sol só foi demarcada, isto é, fixados os limites da propriedade que seria concedida aos índios, no governo de Fernando Henrique Cardoso, em 1998, embora tenha sido homologada, ou seja, autorizada, somente em 2005, pelo presidente Lula.
  - Apesar de toda a polêmica gerada pelo caso, os políticos do estado de Roraima não se manifestaram quanto a isso.
  - A decisão final do STF deve servir de base para outras ações de homologação de terras indígenas que tramitam no Supremo, bem como para orientar demarcações de futuras reservas.
  - O estado de Roraima foi criado pela Assembléia Constituinte de 1988.
36. Assinale a alternativa que NÃO se refere a programas governamentais brasileiros.
- Bolsa Família.
  - Bolsa escola.
  - ProUni.
  - PAC.
  - PróLeite.
37. A violência no Brasil é muito grande, tanto que o país é considerado um dos mais violentos do mundo. Os índices de assaltos, seqüestros, extermínios, violência doméstica e contra a mulher são muito alto e contribuem para tal consideração. Suas causas são várias e, entre elas, encontram-se miséria, pobreza, má distribuição de renda, desemprego, educação precária, ineficiência de forças policiais no combate ao crime e justiça lenta. Tendo por base os acontecimentos que ganharam espaços na mídia brasileira, assinale a alternativa que NÃO contempla um caso de violência, tais como os citados no texto.
- Caso Abaetetuba.
  - Caso Dantas.
  - Caso João Hélio Fernandes.
  - Caso Isabella Nardoni.
  - Caso Eloá.
38. Em relação à União Européia e demais assuntos correlatos, analise as assertivas e assinale a alternativa que apresenta o número de assertivas corretas.
- A União Européia, anteriormente designada por Comunidade Econômica Européia (CEE) e Comunidade Européia (CE), é uma organização internacional e o bloco econômico mais antigo.
  - A União Européia possui diversas características e peculiaridades como o mercado europeu (uma união aduaneira), uma moeda única (euro) e políticas agrícolas, de pesca, comercial e de transportes comuns, sendo que também desempenha várias iniciativas para a coordenação de atividades judiciais e de defesa de seus Estados Membros.
  - Muito embora a União Européia trate-se de uma “família” de países europeus democráticos empenhados num projeto comum de paz e prosperidade, tal organização não se trata de uma organização de cooperação internacional.
  - Entre os objetivos da União Européia, não se encontra o de promover a democracia, a liberdade, a justiça social e a cooperação entre os povos da Europa.
  - Uma característica muito peculiar da União Européia que a distingue dos demais blocos econômicos é o fato das relações não serem puramente entre os governos dos países membros, ou seja, as instituições comunitárias concentram poderes próprios, que independem dos governos nacionais e aplicam-se diretamente a Estados, empresas e cidadãos.
- 1.
  - 2.
  - 3.
  - 4.
  - 5.



**39. Em relação aos conhecimentos gerais e atualidades, assinale a alternativa INCORRETA.**

- a) Portabilidade numérica é a possibilidade de um cliente de telefonia móvel ou fixa, quando troca de operadora, manter seu número de telefone.
- b) Após o segundo semestre de 2008, o Banco do Brasil e a Caixa Econômica Federal ganharam poderes para comprar parte ou a totalidade do capital de bancos, seguradoras, empresas de previdência privada e de capitalização.
- c) O resultado final das eleições municipais que ocorreram no Brasil no mês de outubro de 2008 deixou o país com uma configuração bastante típica: o PSDB foi o partido que mais elegeu prefeitos e vereadores.
- d) Um fato notório ocorrido em São Paulo e objeto dos mais diversos meios de comunicação do país foi a greve que reuniu centenas de policiais civis que entraram em confronto com soldados da Polícia Militar ao tentar chegar ao Palácio dos Bandeirantes onde estava o governador José Serra.
- e) A ministra da Casa Civil, Dilma Rousseff, presa e torturada pelo regime militar, disse julgar “imprescritíveis” os crimes de torturas praticados na época. No entanto, não se manifestou frente ao recurso da Advocacia Geral da União em defesa dos torturadores, alegando que não é função do Poder Executivo se posicionar sobre o alcance das leis.

**40. O Instituto Nacional do Seguro Social (INSS) é, atualmente, vinculado a qual ministério?**

- a) Ministério do Desenvolvimento Social.
- b) Ministério de Colonização e Reforma Agrária.
- c) Ministério da Previdência Social.
- d) Ministério do Planejamento Orçamento e Gestão.
- e) Ministério do INPS.

