

Filosofia dos epitáfios

1. “Saí, afastando-me do grupo, e fingindo ler os epitáfios. E, aliás, gosto dos epitáfios; eles são, entre a gente
2. civilizada, uma expressão daquele pio e secreto egoísmo que induz o homem a arrancar à morte um farrapo ao menos
3. da sombra que passou. Daí vem, talvez, a tristeza inconsolável dos que sabem os seus mortos na vala comum; parece-
4. lhes que a podridão anônima os alcança a eles mesmos.”

(Machado de Assis)

01. Do ponto de vista da tipologia textual, é CORRETO afirmar que o texto 1, “Filosofia dos epitáfios”, é um texto predominantemente

- A) dissertativo.
 B) descritivo.
 C) narrativo.
 D) narrativo, com uso do discurso indireto.
 E) descritivo, com uso do discurso direto.

02. O vocábulo inconsolável, linha 3, apresenta um prefixo que indica

- I. movimento para dentro.
- II. o mesmo valor do prefixo apresentado no vocábulo “irreal.”
- III. valor de privação, negação.
- IV. o mesmo valor do prefixo apresentado no vocábulo “ingerir.”

Estão CORRETAS:

- A) I, II e IV. B) I e III. C) II e III. D) I, II e III. E) I e IV.

Leia o texto abaixo para responder às questões 03, 04 e 05.

Oliver Blanchar ataca o que chama de “cultura do desemprego”, ou seja, a visão pessimista do futuro, baseada em estatísticas do presente e apoiada numa certa tolerância para com o fenômeno que as redes de suporte ao desempregado asseguram, especialmente em alguns países da Europa Ocidental.

(Carlos Eduardo Lins da Silva, Folha de São Paulo, 1996, com adaptações)

03. Em relação às idéias do texto, assinale a opção INCORRETA.

- A) As redes de suporte ao desemprego garantem tolerância em relação ao fenômeno do desemprego.
 B) Alguns países da Europa ocidental possuem redes de suporte ao desempregado.
 C) Segundo Oliver Blanchar, ‘cultura do desemprego’ é a visão pessimista do futuro no que se refere ao mercado de trabalho.
 D) Olivier Blanchar, diante das estatísticas do presente, defende uma visão pessimista do futuro.
 E) As estatísticas da atualidade e a tolerância em relação ao fenômeno do desemprego fundamentam uma visão pessimista do futuro.

04. Em relação aos elementos do texto, assinale V (verdadeiro) ou F (falso) para as seguintes afirmativas.

- () “Apoiada” significa difundida.
 () “Tolerância” significa indulgência, consentimento.
 () “Ataca” significa reprova, opõe-se.
 () “Redes” não significa conjuntos de instituições e agências interligadas que se destinam a prestar serviços.
 () “Fenômeno” significa fato de natureza social.

Assinale a alternativa que apresenta a seqüência CORRETA, de cima para baixo.

- A) F, V, F, V, V. B) V, F, V, F, F. C) F, V, V, F, V. D) F, V, F, V, F. E) V, V, V, F, F.

05. Assinale a ÚNICA alternativa que apresenta o uso da(s) vírgula(s) da mesma forma em que aparece(m) no trecho “(...) “cultura do desemprego”(,)ou seja(,) a visão (...)”

- A) As frutas, que estavam maduras, caíram no chão.
 B) “Pois, seu Pedrinho, saci é uma coisa que eu juro que existe.”
 C) O homem, que mente, não merece confiança.
 D) A garota, Fernanda, saiu muito cedo.
 E) “O cavalo calou-se, isto é, recolheu o movimento do rabo”.

06. Leia o anúncio abaixo.

GERENTES DE LOJA

Requisitos:

*Experiência mínima de 3 anos de gerência.

*Sexo feminino.

*Idade entre 30 e 40 anos.

Nível superior.

Usuária de computador.

Salário Excepcional

Os interessados deverão enviar currículos com foto para rua das Belezas, n.10, Recife – PE, Cep. 51031-420.

Recursos Humanos.

Este anúncio apresenta uma inadequação de concordância nominal em:

- A) Os interessados deverão enviar.
B) Idade entre 30 e 40 anos.
C) Gerentes de loja.
D) Nível superior
E) Experiência mínima de 3 anos em gerência.

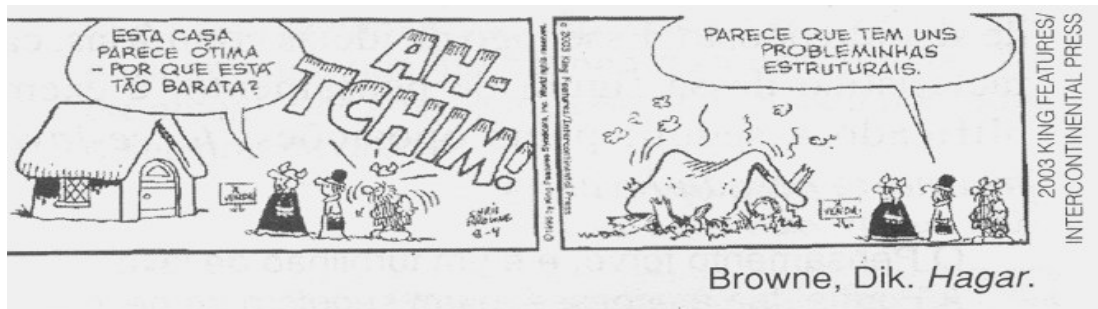
Leia o texto a seguir e responda a questão 07.

“Coesão e coerência são aspectos importantes na articulação textual e, por isso mesmo, estão intimamente relacionados. Essa relação se estabelece na medida em que a coerência se vincula ao conteúdo, e a coesão, à forma de expressão desse conteúdo.”
(Maria Luiza Abaurre)

07. Assinale a alternativa que utiliza um elemento coesivo inadequado, provocando um efeito de incoerência.

- A) O livro é muito interessante, apesar de ter 570 páginas.
B) Mesmo morando no Rio de Janeiro há cinco anos, Shirley não conhece o Corcovado.
C) João, o pintor, foi despedido, porque se negou a pintar a casa, uma vez que estava chovendo.
D) Marcella e Antônio não se entendem, mas um fala inglês, e o outro, espanhol.
E) Acordei às 7 horas, apesar de ter ido deitar às 2 horas da manhã.

08. Na tira abaixo, tem-se uma figura de pensamento. Assinale a alternativa que corresponde a essa figura.



- A) Hipérbole. B) Ironia. C) Antítese. D) Eufemismo. E) Apóstrofe.

09. Sobre o trecho abaixo,

“...às três horas, senti as primeiras pontadas... era meu rapaz que estava chegando. Tivemos que fazer tudo às pressas, não havia, ainda, completado os 9 meses. Minhas mãos estavam trêmulas e entre uma contração e outra, agradecia veementemente a Deus. Não bastava um simples obrigada...”
(Estudante do 2 ano do Ensino Médio)

o sinal indicativo da crase foi empregado em “...às três horas...” e “às pressas” por se tratar, respectivamente, de uma

- A) locução prepositiva – locução conjuntiva.
B) locução adverbial – locução adverbial.
C) locução conjuntiva – locução prepositiva.
D) locução adverbial – locução conjuntiva.
E) locução adverbial – locução prepositiva.

10. Sobre o trecho “Não bastava um simples obrigada” NÃO é correto afirmar.

- A) Na expressão ‘muito obrigado’, o particípio ‘obrigado’, é usado com valor de adjetivo e, como tal, deve concordar em gênero e número com o referente do pronome a que se refere.
B) A expressão deve ser entendida como eu estou muito obrigado (a) a você (igual a grato a você).
C) No texto, o agradecimento parte de uma mulher. Portanto, deve assumir a forma feminina (obrigada).
D) Se o agradecimento parte de um homem, deve assumir a forma masculina.
E) A mulher pode usar a expressão ‘muito obrigado’, e o homem pode usar a expressão ‘muito obrigada’, sem causar nenhum problema à norma culta.

11. Atualmente, as pessoas podem ver e ouvir outras pessoas (ao vivo), utilizando um microcomputador conectado à Internet, softwares, como o Skype ou Windows Messenger. Qual alternativa apresenta CORRETAMENTE o dispositivo necessário para exibir a imagem em movimento da outra pessoa no monitor do seu microcomputador?

- A) Gravador de DVD. B) Monitor LCD. C) Webcam. D) Microfone. E) Placa de som.

12. Num ambiente de escritório, normalmente um microcomputador é compartilhado por várias pessoas. Para organizar este recurso comum, existe um componente do Microsoft Windows XP que permite personalizar a aparência do Windows e da área de trabalho, e, também, atribuir uma pasta Meus Documentos para cada usuário do computador.

Qual alternativa indica CORRETAMENTE o nome desse componente?

- A) Firewall do Windows. D) Central de Segurança.
 B) Configuração de Rede. E) Contas do usuário.
 C) Ferramentas Administrativas.

13. O Microsoft Word agiliza o processo de edição de textos. Por exemplo, numa monografia ocorre a palavra INFORMÁTICA 100 vezes. Mas você quer modificar todas as ocorrências da palavra INFORMÁTICA, contidas no texto, pela palavra COMPUTAÇÃO.

Qual alternativa apresenta a seqüência CORRETA de comandos para realizar essa ação?

- A) Acessar a opção Localizar no menu Editar. Digitar a palavra computação no campo Localizar. Digitar a palavra informática no campo Substituir Por. Clicar no botão Substituir.
 B) Acessar a opção Substituir no menu Editar. Digitar a palavra informática no campo Localizar. Digitar a palavra computação no campo Substituir Por. Clicar no botão Substituir tudo.
 C) Acessar a opção Controlar alterações no menu Ferramentas. Digitar a palavra computação no campo Localizar. Digitar a palavra informática no campo Substituir Por. Clicar no botão Substituir tudo.
 D) Acessar a opção Ir para no menu Editar. Selecionar a opção palavra na janela Localizar e Substituir. Digitar a palavra computação no campo Substituir Por. Clicar no botão Substituir.
 E) Acessar a opção Substituir no menu Ferramentas. Digitar a palavra informática no campo Localizar. Digitar a palavra computação no campo Substituir Por. Clicar no botão Substituir.

14. O Microsoft Excel possui um recurso para aplicar formatos a células selecionadas que atendem a critérios específicos baseados em valores ou fórmulas que você especificar.

Qual alternativa indica CORRETAMENTE este recurso?

- A) Formatação Condicional. D) Relatório de tabela e gráfico dinâmico.
 B) Validação. E) Função.
 C) AutofFormatação.

15. O Microsoft Access permite que você acesse os dados de uma planilha do Excel para alterá-los e para incluir ou excluir linhas da planilha.

Qual recurso do Access propicia isso?

- A) Divisor de banco de dados. D) Vincular tabelas.
 B) Novo Banco de Dados. E) Converter banco de dados.
 C) Inserir tabela.

16. Normalmente, um documento digital é acessível através de um endereço da Internet, graças a um programa de computador do tipo Navegador (browser), usando o protocolo HTTP.

A frase anterior refere-se a

- A) USENET B) CHAT C) SITE D) TELNET E) E-MAIL

17. Na Internet, o termo aplica-se ao ato condenável (e veementemente condenado) de enviar mensagens de correio eletrônico não solicitadas, normalmente em massa, com conteúdos comerciais, religiosos ou outros que só interessam a quem os enviam.

O termo associado a este ato é

- A) Podcast B) Blog C) RSS D) P2P E) Span

18. Muitos anunciantes na Internet usam janelas pop-up para exibir a mensagem de uma maneira que é difícil de evitá-las. O Internet Explorer permite evitar o aparecimento da maioria das janelas pop-up nas páginas que você deseja exibir, enquanto está usando a Internet. O Bloqueador de Pop-ups está ativado por padrão.

Qual alternativa apresenta CORRETAMENTE a seqüência de comandos, caso você queira ver as pop-up de alguns sites que visita regularmente?

- A) No menu Editar, aponte para a opção Localizar e clique em Configurações do Bloqueador de Janelas. No campo Endereço do site a ser permitido, digite o endereço (ou URL) do site cujas pop-ups deseja ver e clique no botão Remover tudo.
- B) No menu Favoritos, aponte para a opção Adicionar a favoritos e clique em Configurações do Bloqueador de Pop-ups. No campo Endereço do site a ser permitido, digite o endereço (ou URL) do site cujas pop-ups deseja ver e clique no botão Remover tudo.
- C) No menu Arquivo, aponte para a opção Propriedades e clique em Configurações do Bloqueador de Pop-ups. No campo Endereço do site a ser permitido, digite o endereço (ou URL) do site cujas pop-ups deseja ver e clique no botão Adicionar.
- D) No menu Ferramentas, aponte para opção Bloqueador de Pop-ups e clique em Configurações do Bloqueador de Pop-ups. No campo Endereço do site a ser permitido, digite o endereço (ou URL) do site cujas pop-ups deseja ver e clique no botão Adicionar.
- E) No menu Ferramentas, aponte para a opção Opções da Internet e clique em Configurações do Bloqueador de Janelas. No campo Endereço do site a ser permitido, digite o endereço (ou URL) do site cujas pop-ups deseja ver e clique no botão Fechar.

19. Uma pessoa pode usar sua própria cópia do Outlook para gerenciar, com facilidade o Calendário de outra pessoa. Por exemplo, um assistente administrativo pode gerenciar o Calendário de um gerente. O assistente poderá criar, mover ou excluir compromissos e poderá organizar reuniões em nome do gerente.

Esta permissão é conhecida como

- A) Livre acesso. B) Acesso de representante. C) Acesso de grupo. D) Acesso de líder. E) Supervisão.

20. O Outlook Express pode ajudá-lo a processar grandes volumes de emails de entrada com mais eficiência. No Outlook Express, você pode classificar automaticamente as mensagens de entrada em pastas diferentes, realçar determinadas mensagens em cores, responder a mensagens específicas ou encaminhá-las automaticamente e outros recursos. Este recurso é denominado de

- A) Regras para mensagem.
- B) Catálogo de endereços.
- C) Sinalizar mensagem.
- D) Alternar identidade.
- E) Contas.

CONHECIMENTOS ESPECÍFICOS

21. Olinda, um rico legado arquitetônico, urbanístico e cultural. Sobre sua história, é INCORRETO afirmar.

- A) Duarte Coelho, ao procurar um lugar para se instalar, encontrou um local estrategicamente ideal, no alto de colinas, onde existia uma pequena aldeia denominada pelos índios de Marim, instalando, aí, o povoado que deu origem a Olinda.
- B) Com o extrativismo do pau-brasil e o desenvolvimento da cultura da cana-de-açúcar, Olinda tornou-se um dos mais importantes centros comerciais da colônia.
- C) Com a chegada das primeiras ordens religiosas, foi feita a catequização dos índios, de fundamental importância para a conquista definitiva das terras.
- D) O traçado urbano é informal, característico dos povoados portugueses de origem medieval, e tem o seu encanto intensificado pela paisagem e pela localização.
- E) Em 1982, foi inscrita no livro de Tombo de Belas-Artes, no Histórico e no Arqueológico, Etnográfico e Paisagístico da UNESCO, na lista do Patrimônio Mundial, Cultural e Natural.

22. “Foi o incêndio da vila de Olinda pelos holandeses, que, na noite de 25 de novembro de 1631, destruíram toda sua área urbana, o maior atentado já cometido a uma cidade brasileira em cinco séculos de nossa História. Ao incêndio, seguiu-se a demolição dos seus templos, conventos e prédios públicos bem como a retirada do material necessário à construção de uma nova cidade no bairro portuário do Recife”.

Olinda o Crime Maior in Revista Continente Multicultural, Nº. 42/2006.

Qual afirmação NÃO contribuiu para o processo de reconstrução de Olinda?

- A) Olinda tornou-se a cabeça do Bispado de Pernambuco e foi elevada à categoria de cidade.
- B) A restauração do domínio português em 1654.
- C) O empenho dos produtores de açúcar e das ordens religiosas no retorno da administração à antiga sede.
- D) Os grupos interessados no comércio marítimo e na construção do porto em Olinda.
- E) Jesuítas e franciscanos que desenvolveram, na segunda metade do século 16, as escolas de formação de artistas.

23. “O conflito hoje existente é o da preservação dos imóveis considerados patrimoniais, por sua arquitetura e pela história do local onde estão inseridos, e a evolução do *modus vivendi* das famílias residentes nos sítios históricos urbanos. O desafio é conciliar os efeitos das pressões por mudanças, transformadoras dos espaços de habitação do Sítio Histórico de Olinda, com as expectativas dos moradores”.

Transformação dos Espaços de Habitação do Sítio Histórico de Olinda, André Renato Pina Moreira, Dissertação de Mestrado – 2006.

Qual destas afirmativas está em DESACORDO com o texto?

- A) A revitalização ou a reabilitação dessas áreas não deve estar baseada exclusivamente no turismo para a sua viabilidade e sustentabilidade.
- B) Encontrar formas de reduzir os danos causados pelas pressões por mudanças, preservando, ao mesmo tempo, as capacidades dinâmicas e a função das áreas históricas.
- C) A retirada dos pomares nos quintais não se define como uma descaracterização dos espaços de habitação dos sítios históricos urbanos, já que não são a maior parte da cobertura vegetal.
- D) Alterações podem comprometer a integridade das edificações e da paisagem com danos ao patrimônio e ao meio ambiente.
- E) É necessária uma adaptação às necessidades sociais, culturais e econômicas dos habitantes, sem causar prejuízo ao caráter específico do conjunto histórico.

24. Durante o 1º Seminário Brasileiro para Preservação e Revitalização de Centros Históricos, ocorrido em 1987, qual carta foi escrita sobre o Sítio Histórico Urbano – SHU?

- A) Carta de Petrópolis.
- B) Carta de Brasília.
- C) Carta de Atenas.
- D) Carta de Ouro Preto.
- E) Carta de Lausanne.

25. Sobre a legislação urbanística, são diretrizes gerais de política urbana do município de Olinda:

- I. A ordenação do território para o conjunto de toda a comunidade, considerando segmentos, classes sociais e o espaço público.
- II. O desenvolvimento e a utilização restrita do potencial existente na cidade, assegurando seus espaços e recursos como bens coletivos.
- III. O desenvolvimento urbano é responsabilidade unicamente do Estado, onde o papel de articulação do processo é responsabilidade do setor público.
- IV. A universalização das obrigações e diretrizes urbanísticas para todos os segmentos sociais da cidade.
- V. Regulamentação dos instrumentos de gestão da cidade, necessários à garantia de participação e controle social.

Assinale a alternativa que corresponde às sentenças CORRETAS.

- A) I e II.
- B) II e III.
- C) III e IV.
- D) IV e V.
- E) I e V.

26. Assinale a alternativa que corresponde ao tipo de via NÃO contemplada pelo sistema viário do município de Olinda.

- A) VIA ARTERIAL – é aquela caracterizada por interseções em nível, geralmente controlada por semáforo, com acessibilidade aos lotes lindeiros e às vias secundárias e locais, possibilitando o trânsito entre as regiões do Município.
- B) VIA COLETORA – é aquela destinada a coletar e distribuir o trânsito que tenha necessidade de entrar ou sair das vias arteriais, possibilitando o trânsito dentro das regiões do Município.
- C) VIA LOCAL - é aquela caracterizada por interseções em nível, não semaforizada, destinada, apenas, ao acesso local ou a áreas restritas.
- D) VIA DE PEDESTRE – é aquela caracterizada por ser exclusiva do pedestre, mas que possibilita a distribuição de mercadorias em determinados horários.
- E) CICLOVIA – é aquela que tem como finalidade possibilitar o trânsito exclusivo de bicicletas, de modo a evitar conflitos com os fluxos de veículos automotores e pedestres.

27. Com o crescimento do número de automóveis nas ruas, crescem, também, os problemas de tráfego e poluição. Como solução, podemos destacar o sistema de ônibus.

Das alternativas abaixo, é INCORRETO afirmar que se deve

- A) aumentar a participação e a eficácia do transporte coletivo.
- B) priorizar a pontualidade e não, os intervalos de tempo equilibrados entre os ônibus.
- C) concentrar os ônibus em corredores urbanos que atravessem o núcleo central da cidade.
- D) adotar o pagamento antecipado para o transporte coletivo.
- E) adotar medidas que facilitem a movimentação dos passageiros no ingresso, na saída e no interior dos ônibus.

28. Conceituação de Planejamento: É muito difícil conseguir-se uma definição de planejamento que possa ser aceita unanimemente. Sobre a conceituação, assinale a alternativa INCORRETA.

- A) Planejamento é um método de aplicação, contínuo e permanente, destinado a resolver, racionalmente, os problemas que afetam uma sociedade situada em determinado espaço, em determinada época, através de uma previsão ordenada capaz de antecipar suas ulteriores conseqüências.
- B) Planejamento em qualquer escalão de governo (municipal, estadual ou federal) visa resolver os problemas de uma sociedade, localizada em uma determinada área ou espaço (forma), numa determinada época (tempo).
- C) Planejamento não é um fim em si mesmo. É um meio para se atingir um fim. É um processo de pensamento. É um método de pesquisar, analisar, prever e ordenar as mudanças que são alterações qualitativas e quantitativas que ocorrem no ser (sociedade) ou na forma (espaços e canais de comunicação).
- D) Planejamento é o processo de ordenação e previsão para conseguir, mediante a fixação de objetivos e por meio de sua ação racional, a utilização ótima dos recursos de uma sociedade em uma época determinada.
- E) Planejamento é o processo de criação e desenvolvimento de programas que buscam melhorar ou revitalizar certos aspectos (como qualidade de vida da população) dentro de uma dada área urbana ou do planejamento de uma nova área urbana em uma dada região, tendo como objetivo propiciar aos habitantes a melhor qualidade de vida possível.

29. A Lei Nº 10.257, de 10 de julho de 2001, estabelece diretrizes gerais da política urbana. Denominada Estatuto da Cidade, determina instrumentos da política urbana, COM EXCEÇÃO DE:

- A) Planos nacionais, regionais e estaduais de ordenação do território e de desenvolvimento econômico e social.
- B) Planejamento municipal, como: plano diretor e disciplina do parcelamento do uso e da ocupação do solo.
- C) Institutos jurídicos e políticos, como desapropriação e tombamento de imóveis.
- D) Referendo popular e plebiscito e em todas as questões de competência municipal.
- E) Estudo prévio de impacto ambiental e de impacto de vizinhança.

30. Sobre o levantamento topográfico de um loteamento, em relação ao levantamento altimétrico, é CORRETO afirmar.

- A) Retrata as divisas e as construções existentes, mas não retrata o relevo.
- B) Retrata as alturas (cotas) do loteamento.
- C) Retrata dados planimétricos e altimétricos.
- D) Consiste na divisão dos lotes e na definição das vias de acesso.
- E) Retrata as curvas de nível, linha que une os pontos de alturas consecutivas.

31. É obrigatório a todos os canteiros de obras dispor de

- | | |
|-------------|-----------------------|
| I. | <i>vestiário.</i> |
| II. | <i>lavanderia.</i> |
| III. | <i>cozinha.</i> |
| IV. | <i>área de lazer.</i> |
| V. | <i>ambulatório.</i> |

Assinale a alternativa em que todas as opções estão CORRETAS.

- A) I, II e III. B) I, III e IV. C) III, IV e V. D) I, II e IV. E) I, III e V.

32. Analisando a seqüência de um sistema predial de água fria, da distribuição até sua utilização, é INCORRETO afirmar.

- A) Após o distribuidor público, temos o ramal predial e, em seguida, o hidrômetro.
- B) Após o hidrômetro, temos o alimentador predial, o reservatório inferior e o sistema de bombas de recalque.
- C) Após as bombas, temos a coluna de recalque, o registro de gaveta, a válvula de retenção e o reservatório superior.
- D) Do reservatório superior, temos o registro de gaveta, o barrilete e as colunas de distribuição.
- E) Das colunas de distribuição, partem os ramais e, em seguida, os sub-ramais.

33. Segundo a norma de Instalações Prediais de Águas Pluviais (NBR 10844/89), assinale a afirmativa INCORRETA.

- A) Altura pluviométrica é o volume de água precipitada por unidade de área horizontal.
- B) Área de contribuição é a soma das áreas das superfícies que, interceptando chuva, conduzem as águas para determinado ponto da instalação.
- C) Condutor horizontal é o canal ou tubulação horizontal destinado a recolher e a conduzir águas pluviais até locais permitidos pelos dispositivos legais.
- D) Tempo de concentração é o intervalo de tempo decorrido entre o início da chuva e o momento em que toda a área de contribuição passa a contribuir para determinada seção transversal de um condutor ou calha.
- E) Duração de precipitação é o quociente entre a altura pluviométrica precipitada num intervalo de tempo e este intervalo.

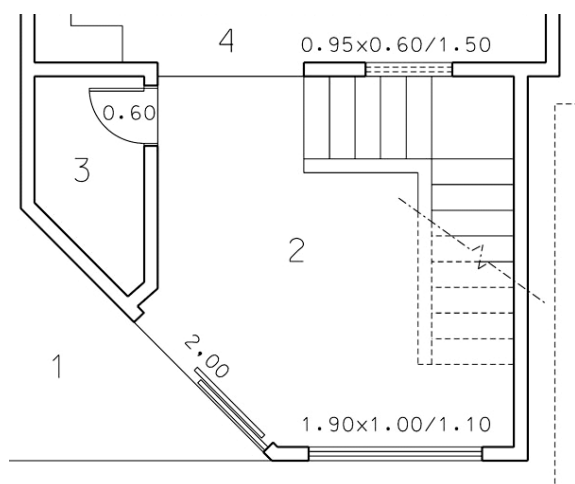
34. Segundo o manual técnico de dimensionamento de tanques sépticos e unidades básicas complementares da Agência Estadual de Meio Ambiente e Recursos Hídricos – CPRH, quanto à ventilação dos sanitários, é CORRETO afirmar que

- | | |
|------|--|
| I. | os gabinetes sanitários devem ser, obrigatoriamente, ventilados de forma natural, com abertura direta para o exterior. |
| II. | quando ventilados por esquadrias, estes devem ter uma área mínima de 0,30 m ² para gabinetes sanitários de até 3,0 m ² de área de piso. Para aqueles com área superior a 3,0 m ² , exige-se 10% da área de piso. No caso de se utilizarem esquadrias tipo “boca de lobo” e combogós, essa área deverá ser acrescida de 50%. |
| III. | quando a ventilação natural direta for feita através de passagem coberta, exige-se que qualquer ponto da esquadria fique situado a uma distância máxima de 1,50 m para o exterior e que a passagem coberta seja ventilada diretamente para o exterior, por intermédio de uma área efetivamente aberta de, no mínimo, 1,20 m ² . |
| IV. | quando os gabinetes sanitários não puderem ser ventilados de forma direta, deve-se prever poços verticais ou horizontais para a sua ventilação com dimensão mínima de 1,20 m ² . |
| V. | quando se tratar de conjuntos sanitários de uso geral público ou coletivo, cada grupo de 3 (três) peças ou menos equivalerá a um gabinete sanitário de uso privado para efeito de dimensionamento dos poços. |

Está(ão) CORRETA(s)

- A) I e II. B) II e V. C) III e V. D) II e IV. E) II e III.

35. O desenho abaixo é o trecho da planta baixa de uma edificação.



Apenas observando-o, é CORRETO afirmar.

- A) O peitoril da janela mais larga mede 1,00m.
 B) As janelas estão representadas corretamente.
 C) A planta é do pavimento superior.
 D) O nível do piso do ambiente 3 é mais alto que o do ambiente 2.
 E) O pé-direito do ambiente 2 mede 2,60m.

36. Ao elaborar o projeto paisagístico de um parque urbano, foram estabelecidos os seguintes padrões para o plantio:

- | | | | |
|------|--|----|--|
| I. | Espécies usadas para barreira vegetal como bloqueio visual do entorno, com estrato arbustivo de grande e médio porte. | I. | Papiro-brasileiro (<i>Cyperus giganteus</i>); copo-de-leite (<i>Zantedeschia aethiopica</i>) e alface d'água (<i>Pistia stratiotes</i>). |
| II. | Indivíduos arbóreos em circulações de pedestres, áreas de vivência, áreas e pátios de acessos principais, respectivamente. | 2. | Ipê Roxo (<i>Tabebuia impetiginosa</i>), Ipê Amarelo (<i>Tecoma stans</i>) e Palmeira Imperial. |
| III. | Espécies subarbustivas e forrageiras nos pátios e acessos principais. | 3. | Helicônia (<i>Heliconia rostrata</i>), Manacá de Cheiro (<i>Brunfelsia uniflora</i>) e Bela Emília (<i>Plumbago auriculata</i>). |
| IV. | Espécies utilizadas em espelho d'água, nas margens e flutuantes. | 4. | Onze-horas (<i>Portulaca grandiflora</i>); Lambari (<i>Tradescantia zebrina</i>); |

Assinale a alternativa que corresponde à sentença CORRETA.

- A) I e 3. B) II e 1. C) III e 2. D) IV e 3. E) I e 4.

37. Sobre o comportamento térmico das edificações, é INCORRETO afirmar.

- A) Corpos que estejam a temperaturas diferentes trocam calor latente. Os mais frios ganham, e os mais quentes perdem.
- B) A intensidade do fluxo térmico por condução numa parede (de mesma espessura) de tijolo comum é menor que a do concreto.
- C) Uma camada vazia (como uma câmara de ar) numa parede pode reduzir consideravelmente a troca de calor entre dois ambientes.
- D) A velocidade do ar ativa a troca de calor por convecção em superfícies verticais. Já na superfície horizontal, o sentido do fluxo irá definir a intensidade da troca.
- E) A capacidade térmica de uma parede é função direta da densidade e espessura do material utilizado.

38. Num projeto arquitetônico, para o bom desempenho de cada tarefa visual, é necessário oferecer meios adequados de iluminação. Neste contexto, assinale a alternativa CORRETA.

- A) O ângulo de incidência de um raio luminoso ao atuar em uma superfície qualquer, é igual ao ângulo de reflexão.
- B) A eficiência luminosa de uma fonte de luz é expressa pelo produto entre o fluxo luminoso e a potência consumida.
- C) Da radiação solar, 44% se apresentam sob a forma de radiações ultravioletas, 52%, de raios infravermelhos, e apenas 4%, de radiação visível.
- D) A elevação da temperatura do filamento aumenta a eficiência luminosa das lâmpadas fluorescentes.
- E) Quanto menor o número de partidas, maior a vida útil da lâmpada fluorescente.

39. Qual das definições abaixo não respeita a NBR 9050?

- A) Área de transferência: espaço necessário para que uma pessoa, utilizando cadeira de rodas, possa se posicionar próximo ao mobiliário para o qual necessita transferir-se.
- B) Barreira arquitetônica, urbanística ou ambiental: qualquer elemento natural, instalado ou edificado que impeça a aproximação, transferência ou circulação no espaço, mobiliário ou equipamento urbano.
- C) Elemento: qualquer dispositivo de comando, acionamento, comutação ou comunicação. São exemplos de elementos: telefones, intercomunicadores, interruptores, torneiras, registros, válvulas, botoeiras, painéis de comando, dentre outros.
- D) Equipamento urbano: todos os bens públicos e privados, de utilidade pública, destinados à prestação de serviços necessários ao funcionamento da cidade, implantados mediante autorização do poder público, em espaços públicos e privados.
- E) Impraticabilidade: condição ou conjunto de condições físicas ou legais que possam possibilitar a adaptação de edificações, mobiliário, equipamentos ou elementos à acessibilidade.

40. No que trata da Mecânica dos solos, assinale a alternativa INCORRETA.

- A) Solos expansivos são aqueles que, por sua composição mineralógica, aumentam de volume, quando há um aumento do teor de umidade. Nestes solos, não se pode deixar de levar em conta o fato de que, quando a pressão de expansão ultrapassa a pressão atuante, podem ocorrer deslocamentos para cima.
- B) Solos Colapsíveis são solos em que, em princípio, se pode apoiar fundações superficiais, sem que seja considerada a possibilidade de encharcamento do solo.
- C) Bentonita é uma argila produzida a partir de jazidas naturais, sofrendo, em alguns casos, um beneficiamento. O argilo mineral predominante é a montmorionita sódica, o que explica sua tendência ao inchamento.
- D) Fica vetada, em obras urbanas, qualquer redução de cargas em decorrência de efeitos de subpressão.
- E) Recalque é o movimento vertical descendente de um elemento estrutural. Quando o movimento for ascendente, denomina-se levantamento. Convenciona-se representar o recalque com o sinal positivo.

41. Para fins de projeto e execução de fundações, as investigações do terreno de fundação constituído de solo, rocha, mistura de ambas ou rejeitos compreendem:

- I. sondagens a trado.
- II. ensaios de penetração quase estática ou dinâmica.
- III. ensaios *in situ* de permeabilidade ou determinação da perda d'água.
- IV. medições de níveis d'água e de pressões neutras.
- V. medições dos movimentos das águas subterrâneas.
- VI. realização de provas de carga no terreno ou nos elementos de fundação.

Estão CORRETOS os itens

- A) I, II e III, apenas.
- B) II, III e IV, apenas.
- C) III, IV, V e VI, apenas.
- D) I, III, IV e V, apenas.
- E) I, II, III, IV, V e VI.

42. Fundações Superficiais, também chamadas rasas ou diretas, são elementos de fundação em que a carga é transmitida ao terreno, predominantemente pelas pressões distribuídas sob a base da fundação, em que a profundidade de assentamento, em relação ao terreno adjacente, é inferior duas vezes à menor dimensão da fundação. Assinale o item abaixo em que TODAS AS OPCÕES correspondem a fundações superficiais.

- A) Sapatas associadas, vigas de fundação e sapatas corridas.
- B) Blocos, radier, estacas, vigas de fundação e sapatas corridas.
- C) Radier, caixão, vigas de fundação e sapatas corridas.
- D) Sapatas, blocos, radier e estacas apiloadas.
- E) Radier, caixão, vigas de fundação, sapatas corridas e estaca cavada por prensagem.

43. Quanto às alvenarias de vedação, assinale a alternativa INCORRETA.

- A) Recomenda-se não deixar panos soltos de alvenaria por longos períodos nem executá-los muito alto, de uma só vez.
- B) As alvenarias apoiadas em alicerces devem ser executadas, no mínimo, 12 h após a impermeabilização destes.
- C) Recomenda-se molhar os componentes cerâmicos antes de seu emprego.
- D) A execução da alvenaria deve ser iniciada pelos cantos principais ou pelas ligações com quaisquer outros componentes e elementos da edificação.
- E) Deve-se utilizar o prumo de pedreiro para o alinhamento vertical da alvenaria (prumada).

44. Com relação ao piso, assinale a alternativa CORRETA.

- A) Camada de assentamento é a camada de argamassa sobre a qual são assentados os pisos cerâmicos.
- B) Camada intermediária é a camada eventualmente aplicada entre a base e a camada de assentamento, com a única finalidade de separar a base e a camada de assentamento.
- C) Camada de enchimento é a camada que tem a função de elevar o nível do piso, de se prestar ao embutimento de canalizações, mas não atua como isolamento térmica.
- D) Camada de impermeabilização é a camada destinada a promover a estanqueidade do piso, impedindo a ascensão da umidade do solo, mas não impede a infiltração das águas superficiais.
- E) Camada de regularização é a camada aplicada sobre a base, com a finalidade de corrigir o caimento do piso, embora não elimine irregularidades presentes na base.

45. Conforme o uso que tem o ambiente onde serão empregados os pisos cerâmicos, recomenda-se, tendo em vista sua resistência à abrasão, que o produto seja especificado, conforme a classificação dos Grupos I, II, III e IV. Com base nessa informação, correlacione abaixo.

I - Grupo I

II - Grupo II

III - Grupo III

IV - Grupo IV

- | |
|---|
| <ol style="list-style-type: none">1. <i>Ambientes onde se caminha geralmente com chinelos ou pés descalços (ex. banheiros e dormitórios residenciais sem portas para o exterior).</i>2. <i>Ambientes onde se caminha geralmente com sapatos (todas as dependências residenciais, com exceção das cozinhas e entradas).</i>3. <i>Ambientes onde se caminha geralmente com alguma quantidade de sujeira abrasiva (salas, cozinhas, corredores, terraços e quintais).</i>4. <i>Uso não residencial, alto tráfego (restaurantes, churrascarias, lojas, bancos, entradas, caminhos preferenciais, salas de trabalho, vendas e exposições abertas ao público).</i> |
|---|

A correlação CORRETA encontra-se na alternativa:

- A) I – 3; II – 4; III – 1; IV – 2.
- B) I – 1; II – 2; III – 3; IV – 4.
- C) I – 2; II – 4; III – 3; IV – 1.
- D) I – 4; II – 3; III – 1; IV – 2.
- E) I – 1; II – 3; III – 2; IV – 4.

46. Quanto à impermeabilização de pisos, é INCORRETO afirmar que

- A) o piso aplicado sobre lastro de concreto (interno ou externo), o piso interno sujeito a freqüentes lavagens e o piso externo aplicado sobre lajes suspensas (de cobertura ou não) devem ser estanques à água.
- B) a impermeabilização pode ser constituída de concreto ou argamassa impermeável, membranas asfálticas ou membranas de polímeros, devendo atender, conforme o caso, ao disposto nas normas pertinentes.
- C) as impermeabilizações executadas com membranas ou mantas asfálticas ou de polímeros devem ser aplicadas sobre a camada de regularização.
- D) nos encontros com paredes, principalmente nos boxes de chuveiro, a impermeabilização deve prolongar-se, no mínimo, 50mm acima do nível do piso acabado.
- E) no caso de lajes de cobertura com camada de material isolante térmico, a membrana de impermeabilização deve ser aplicada sob a camada de isolamento térmica.

47. Quanto à concretagem, é INCORRETO afirmar que

- A) antes do lançamento do concreto, devem ser devidamente conferidas as dimensões e a posição (nivelamento e prumo) das formas, a fim de assegurar que a geometria dos elementos estruturais e da estrutura como um todo estejam conforme o estabelecido no projeto.
- B) a superfície interna das formas deve ser limpa, devendo se verificar a condição de estanqueidade das juntas, de maneira a evitar a perda de pasta ou argamassa.
- C) nas formas de paredes, pilares e vigas estreitas e altas não devem ser deixadas aberturas próximas ao fundo.
- D) formas construídas com materiais que absorvam umidade ou facilitem a evaporação devem ser molhadas até a saturação, para minimizar a perda de água do concreto, fazendo-se furos para escoamento da água em excesso, salvo especificação contrária em projeto.
- E) quando agentes destinados a facilitar a desmoldagem forem necessários, devem ser aplicados exclusivamente, na forma antes da colocação da armadura e de maneira a não prejudicar a superfície do concreto.

48. Quanto às atividades de um fiscal de obras, assinale a alternativa INCORRETA.

- A) O fiscal deve manter um arquivo completo e atualizado de toda a documentação pertinente aos trabalhos.
- B) O fiscal deve solucionar dúvidas e questões pertinentes à prioridade ou seqüência de execução dos serviços e não intervir nas interfaces dos trabalhos da contratada com as atividades de outras empresas ou profissionais eventualmente contratados pelo contratante.
- C) O fiscal deve paralisar e/ou solicitar que seja refeito qualquer serviço que esteja não conforme com as especificações, normas técnicas ou qualquer outro procedimento executivo.
- D) O fiscal deve solicitar a realização de testes, ensaios e tudo o mais necessário para garantir os serviços, desde que previstos em edital ou contrato.
- E) O fiscal deve exigir que os prazos sejam cumpridos, conforme cronogramas.

49. Ao preencher a legenda de um projeto, utilizando-se a ferramenta multiline text, deve-se primeiramente definir a(o)

- A) posição do texto (Mtext justification).
- B) altura do texto (text height).
- C) caixa de texto (definir sua diagonal).
- D) fonte do texto.
- E) estilo do texto.

50. Para iniciar o desenho da planta baixa de um cômodo de 3,00 x 4,00m, utilizando a ferramenta *rectangle* (considerando o *dynamic input* desligado), podemos

- I. digitar 0,0, pressionar *enter*, digitar @3,4 e pressionar *enter*.
- II. clicar na tela, digitar @3,0, pressionar *enter*, digitar @0,4, pressionar *enter*, digitar @-3,0, pressionar *enter*, digitar @0,-4, pressionar *enter*.
- III. clicar na tela, digitar 3,0, pressionar *enter*, digitar 0,4, pressionar *enter*, digitar -3,0, pressionar *enter*, digitar 0,-4, pressionar *enter*.
- IV. clicar na tela, pressionar *enter*, digitar @3,4, pressionar *enter*.
- V. clicar na tela, pressionar *enter*, digitar 3,4, pressionar *enter*.

Assinale a alternativa que corresponde à(às) sentença(s) CORRETA(S).

- A) I e II.
- B) II e III.
- C) I e IV.
- D) IV e V.
- E) I e V.