

PREFEITURA MUNICIPAL DO CAMARAGIBE
CONCURSO PÚBLICO

Não deixe de preencher as informações a seguir.

<i>Prédio</i>	<i>Sala</i>

<i>Nome</i>

<i>Nº de Identidade</i>	<i>Órgão Expedidor</i>	<i>UF</i>	<i>Nº de Inscrição</i>

TÉCNICO EM ELETRÔNICA

ATENÇÃO

- Abra este Caderno, quando o Fiscal de Sala autorizar o início da Prova.*
- Observe se o Caderno está completo. Ele deverá conter 40 (quarenta) questões objetivas de múltipla escolha com 05 (cinco) alternativas cada, sendo 10 (dez) questões de Língua Portuguesa, 10 (dez) de Noções de Informática e 20 (vinte) questões de Conhecimentos Específicos.*
- Se o Caderno estiver incompleto ou com algum defeito gráfico que lhe cause dúvidas, informe, imediatamente, ao Fiscal.*
- Uma vez dada a ordem de início da Prova, preencha, nos espaços apropriados, o seu Nome completo, o Número do seu Documento de Identidade, a Unidade da Federação e o Número de Inscrição.*
- Para registrar as alternativas escolhidas nas questões objetivas de múltipla escolha, você receberá um Cartão-Resposta de Leitura Ótica. Verifique se o Número de Inscrição impresso no Cartão coincide com o seu Número de Inscrição.*
- As bolhas constantes do Cartão-Resposta devem ser preenchidas, totalmente, com caneta esferográfica azul ou preta.*
- Você dispõe de 4 horas para responder toda a Prova – já incluído o tempo destinado ao preenchimento do Cartão-Resposta. O tempo de Prova está dosado, de modo a permitir fazê-la com tranqüilidade.*
- Preenchido o Cartão-Resposta, entregue-o ao Fiscal, juntamente com este Caderno e deixe a sala em silêncio.*

BOA SORTE !

TEXTO 01

O povoamento da área onde se encontra o município de Camaragibe teve início ainda no século XVI. Coberta de extensas florestas, notadamente de pau-brasil, a região foi, aos poucos, colonizada por exploradores de madeira destinada à exportação. Entre os anos de 1891 e 1895, o engenheiro Carlos Alberto de Menezes fundou uma vila operária na localidade conhecida pelo nome de Camaragibe, em terras do município de São Lourenço da Mata. O aglomerado, com cerca de 50 moradias, situava-se perto da fábrica de tecidos ali existente e da estação ferroviária que controlava o tráfego para Limoeiro. O topônimo Camaragibe, de origem indígena – “rio dos camarás” -, foi motivado pela presença, na região, de um arbusto de nome “camará” que, segundo o botânico Renato Braga, tem excelentes aplicações medicinais.

Apresenta como principal destaque o distrito de Aldeia, favorecido com agradável clima e paisagem deliciosamente tranqüilizante. São comuns na área os clubes de campo, os hotéis de lazer - com seus atrativos campestres, a exemplo dos passeios a cavalo ou em charrete; os restaurantes de culinária alpina, portuguesa e regional (oferecendo inclusive café-da-manhã e ceia típica) e as granjas, muitas delas constituindo-se em residências permanentes. Ainda em Aldeia, spa e parque aquático. O artesanato também notabiliza Camaragibe, com tapeçarias consagradas pela qualidade e variedade das peças produzidas, além dos trabalhos em cestaria, feitos em papel de jornal. Dentre os demais atrativos do município, a vila da fábrica da Companhia Industrial de Pernambuco - CIPER (a mais antiga vila operária da América Latina), a casa-grande do Engenho Camaragibe, do século XIX, os banhos no rio Pacas e o Micaribe - um carnaval fora de época realizado em setembro.

Extraído do site www.condepefidem.pe.gov.br

01. O texto 01 retrata

- A) a história de um povo marcado por lutas que resultaram muito derramamento de sangue.
- B) o cenário de um município que se destaca, apenas, pelo seu valioso artesanato.
- C) a cidade de Aldeia como núcleo formador que congrega uma população de poder aquisitivo baixo.
- D) o distrito de Aldeia e as suas particularidades, acrescentando ser ela o principal destaque de Camaragibe.
- E) diversas localidades que congregam o município de Camaragibe.

02. Em se tratando de SINÔNIMOS, assinale a alternativa cujo termo sublinhado NÃO possui o mesmo significado do termo em parênteses.

- A) “Coberta de extensas florestas, notadamente de pau-brasil...” (principalmente)
- B) “...e da estação ferroviária que controlava o tráfego para Limoeiro.” (coordenava)
- C) “...o distrito de Aldeia favorecido com agradável clima ...” (beneficiado)
- D) “O artesanato também notabiliza Camaragibe...” (deprecia)
- E) “...consagradas pela qualidade e variedade das peças produzidas...” (diversidade)

03. De acordo com o Texto 01, o termo *Camaragibe*

- A) é de origem africana e quer dizer *bem-vindos*.
- B) origina-se do distrito de Aldeia e significa *árvore frondosa*.
- C) de origem indígena, surgiu em decorrência da existência, na região, de arbustos denominados *camarás*.
- D) classifica-se como um topônimo, de origem africana, que contém, em sua área, apenas uma vegetação denominada *camarás*.
- E) provém do termo *camarás*, considerado como algo nocivo ao homem.

04. Em uma das alternativas, todas as sílabas tônicas dos termos nela contidos recaem na penúltima sílaba. Assinale-a.

- A) Início, século, região, hotéis.
- B) Área, residências, agradável, ferroviária.
- C) Tráfego, topônimo, área, culinária.
- D) Hotéis, típica, agradável, época.
- E) Início, ferroviária, além, aquático.

05. Sobre o trecho abaixo:

“Coberta de extensas florestas, notadamente pau-brasil, a região foi, aos poucos, colonizada por exploradores de madeira destinada à exportação.”

Em relação à **CONCORDÂNCIA NOMINAL**, é **CORRETO** afirmar que

- A) o termo *colonizada* concorda em gênero e número com o termo *coberta*.
- B) se substituíssemos o termo *florestas* por *matagais*, estaria também correta a construção: Cobertos de extenso matagais ...
- C) o termo *destinada* poderia também concordar como termo *exploradores*.
- D) o termo *coberta* concorda em gênero e número com o nome a que se refere, *região*.
- E) o termo *colonizada* também poderia se flexionar no plural, concordando com o termo *florestas*.

06. Abaixo são relacionados alguns fragmentos do texto que contêm vírgulas. Em um deles, a vírgula foi empregada para indicar a omissão do verbo. Assinale-a.

- A) “São comuns na área os clubes de campo, os hotéis de lazer ...”
- B) “Entre os anos de 1891 e 1895, o engenheiro Carlos Alberto de Menezes...”
- C) “...conhecido pelo nome de Camaragibe, em terras do município de São Lourenço da Mata.”
- D) “...os restaurantes de culinária alpina, portuguesa e regional...”
- E) “Ainda em Aldeia, spa e parque aquático.”

07. Sobre *CRASE*, analise as afirmativas e os seus comentários.

- I. “...por exploradores de madeira destinada à exportação.” – neste caso, a crase é facultativa.
- II. “...a exemplo dos passeios a cavalo ou em charrete...” – em ambos os termos sublinhados, estaria incorreto se crasear, por estar diante de termos masculinos.
- III. “Dentre os demais atrativos do município, a vila da Fábrica da Companhia...” – estaria correto se existisse a presença do acento grave no termo sublinhado, uma vez que este está ligado ao termo município por uma preposição.
- IV. “...a casa-grande do Engenho Camaragibe...” – não há crase, uma vez que, neste contexto, existe a presença apenas do artigo *a*.

Estão CORRETOS os comentários das afirmativas

- A) II e IV.
- B) I e II.
- C) III e IV.
- D) I, II e IV.
- E) I, III e IV.

08. Sobre *REGÊNCIA VERBAL*, observe os trechos abaixo.

- I. “O povoamento da área onde se encontra o município de Camaragibe **teve** início ainda no século XVI.”
- II. “... situava-se perto da fábrica de tecidos ali existente e da estação ferroviária que **controlava** o tráfego...”
- III. “**Apresenta** como principal destaque o distrito de Aldeia...”

Em relação a eles, é CORRETO afirmar.

- A) No item I, o verbo *teve* concorda em número e pessoa com *início*.
- B) No item II, o termo *controlava* concorda com o pronome relativo *que*.
- C) No item III, o verbo *apresenta* concorda com o nome a que se refere, *Camaragibe*.
- D) No item I, o verbo sublinhado concorda com o termo a que se refere, *povoamento*.
- E) No item II, o verbo sublinhado concorda com o termo *fábrica de tecidos*.

09. Em uma das alternativas, o termo sublinhado NÃO está corretamente classificado no parênteses. Assinale-a.

- A) “...favorecido com agradável clima e paisagem deliciosamente tranqüilizante...” (Substantivo)
- B) “...Entre os anos de 1891 e 1895...” (Preposição)
- C) “...situava-se perto da fábrica de tecidos ali existente e da estação ferroviária...” (Conjunção)
- D) “O artesanato também notabiliza Camaragibe ...” (Verbo)
- E) “...com seus atrativos campestres...” (Adjetivo)

10. Após trabalhar o Texto 01, você percebeu que nele existem várias mensagens que são transmitidas ao leitor. Em uma das alternativas abaixo, entretanto, existe uma idéia que NÃO está declarada nesse texto. Assinale-a.

- A) O povoamento do município de Camaragibe se iniciou no século XVI.
- B) A região de Camaragibe era rica em pau-brasil.
- C) Em Aldeia, o clima é saudável, e a paisagem, relaxante.
- D) No distrito de Aldeia, inexistia spa e parque aquático.
- E) A tapeçaria é um dos artesanatos de evidência em Camaragibe.

NOÇÕES DE INFORMÁTICA

11. Fornece um local para você selecionar como deseja que os programas exibam datas, horas, unidade monetária e números. Este recurso é conhecido no Windows como

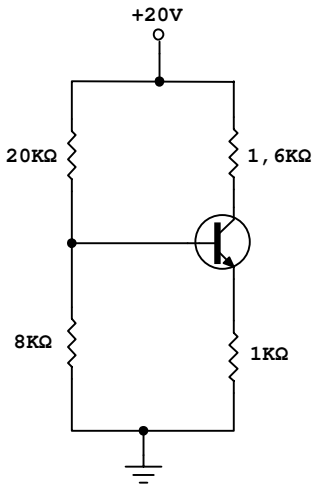
- A) opções de acessibilidade.
- B) opções regionais e de idioma.
- C) contas de usuário.
- D) aparência e temas.
- E) adicionar ou remover programas.

- 12. Exibe os botões da barra de tarefas que estejam relacionados com arquivos abertos pelo mesmo programa, na mesma área da barra de tarefas, serão agrupados em um único botão. Para isso acontecer, qual opção referente à aparência da barra de tarefas deve estar ativa?**
- A) Bloquear a barra de tarefas.
B) Ocultar automaticamente a barra de tarefas.
C) Manter a barra de tarefas sobre as outras janelas.
D) Agrupar botões semelhantes aos da barra de tarefas.
E) Mostrar a barra “Inicialização rápida”.
- 13. O uso de efeitos gráficos em textos, como bordas e sombreados, tem a finalidade de destacar um determinado trecho deste. No Microsoft Word, ao aplicar bordas ao texto, você pode configurar algumas características delas. Assinale a única alternativa que NÃO corresponde aos atributos das bordas.**
- A) Definição. B) Estilo. C) Cor. D) Largura. E) Preenchimento.
- 14. Termina a linha atual e força o texto para que continue abaixo de uma figura, tabela ou outro item. (O texto continuará na próxima linha em branco, sem conter uma figura ou tabela alinhada à margem direita ou esquerda). A qual comando do Microsoft Word esta definição corresponde?**
- A) Quebra de página.
B) Quebra de coluna.
C) Quebra automática de texto.
D) Quebra de seção – próxima página.
E) Quebra de seção – contínua.
- 15. No Microsoft Excel, é possível atribuir cores, bordas, sombreados e outros efeitos às células. Para aplicar formatos às células selecionadas que atendem a critérios específicos, baseados em valores ou fórmulas que você especificar, é utilizado o seguinte recurso:**
- A) Autoformatação.
B) Revelar formatação.
C) Estilo.
D) Formatação condicional.
E) Cenários.
- 16. Ao emitir uma planilha do Microsoft Excel, em alguns casos, os limites da página são ultrapassados, utilizando-se mais de uma folha de papel para impressão de uma única planilha. Para forçar a impressão da planilha em única folha de papel A4, qual atributo da configuração de página será especificado por você?**
- A) Orientação.
B) Dimensionar.
C) Tamanho do papel.
D) Qualidade de impressão.
E) Número da primeira página.
- 17. Quando visitamos alguns sites da Internet é gravado em nosso computador um arquivo para armazenar informações que serão utilizadas posteriormente, na próxima visita. Por exemplo, se você pedir informações sobre o horário de um voo no site de uma companhia aérea, o site poderá criar um arquivo que contenha o registro das páginas pelas quais você passou no site visitado, para ajudar o site a personalizar a exibição na próxima vez que você visitá-lo. Este arquivo gravado em seu computador, somente o site que o criou poderá lê-lo. Estes tipos de arquivos são conhecidos como**
- A) Cookies. B) Pop-ups. C) Plug-in. D) RSS. E) Código fonte.
- 18. Quando você preenche os campos Para, Cc ou Cco em um programa de correio eletrônico, estará informando**
- A) o assunto da mensagem.
B) o arquivo que será enviado junto com a mensagem.
C) a mensagem ou o comunicado que o destinatário irá ler.
D) quem enviou a mensagem.
E) a quem será enviada a mensagem.
- 19. Programa desenvolvido para alterar a forma como um computador opera, sem a permissão ou o conhecimento do seu usuário. Atende a dois critérios. Primeiro, ele executa a si próprio, frequentemente inserindo alguma versão do seu próprio código no caminho de execução de outro programa. Segundo, ele pode se copiar em outros arquivos executáveis ou em discos que o usuário acessa. A qual tipo de programa de computador este texto se refere?**
- A) Vírus. B) Antivírus. C) Firewall. D) Compilador. E) Navegador da Internet.
- 20. Spam, spyware e worm são softwares com objetivos maliciosos. Assinale a alternativa que apresenta a característica principal do spyware.**
- A) Danifica o setor de inicialização do disco.
B) Coleta informação do computador sem permissão do usuário.

- C) E-mail de fonte desconhecida com mensagens promocionais.
- D) Altera a página inicial do navegador web.
- E) Mensagens fraudulentas que tentam se passar por avisos reais de grandes empresas, como bancos, antivírus e cartões de crédito.

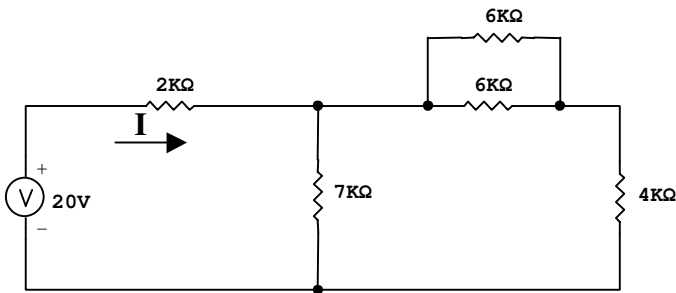
CONHECIMENTOS ESPECÍFICOS

21. Sabendo-se que a corrente de base do transistor é desprezível, comparando-se às demais correntes do circuito, determine o valor da tensão contínua VCE e da corrente contínua de coletor Ic. Considere a tensão base-emissor igual a 0,7V.



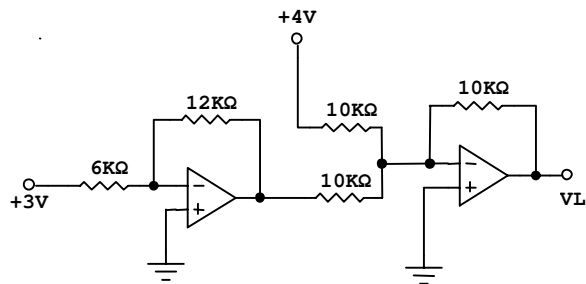
- A) VCE = 12V, Ic = 5mA
- B) VCE = 7V, Ic = 5mA
- C) VCE = 7V, Ic = 2mA
- D) VCE = 3V, Ic = 8mA
- E) VCE = 10V, Ic = 9mA

22. Determine a corrente I que percorre o circuito abaixo.



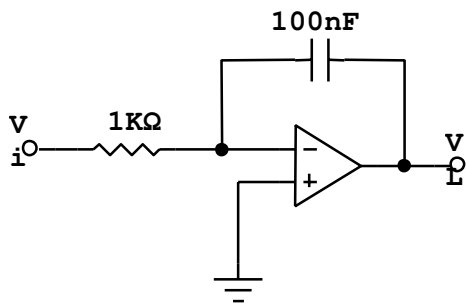
- A) I = 6,72mA
- B) I = 8,42mA
- C) I = 3,64mA
- D) I = 1,65mA
- E) I = 10,32mA

23. Determine o valor da tensão VL de saída do circuito abaixo.



- A) VL = - 2V
- B) VL = +2V
- C) VL = +4V
- D) VL = +3V
- E) VL = -3V

24. O circuito integrador baixo apresenta como sinal de entrada uma onda quadrada simétrica, com frequência igual a 1KHz, e valor de pico igual a 2V. Determine o valor de pico da forma de onda de saída.



- A) $V_L = 1V$
- B) $V_L = 3,5V$
- C) $V_L = 0,5V$
- D) $V_L = 5V$
- E) $V_L = 2,5V$

25. Identifique qual das afirmações abaixo é FALSA.

- A) No padrão RS 232 de transmissão de dados, são necessários 11 pulsos de clock para se transmitir uma palavra.
- B) No padrão RS 232 de transmissão de dados, 7 bits são apresentados na forma de dados no código ASCII para as letras do alfabeto.
- C) O padrão RS 232 é um formato de transmissão de dados serial.
- D) No padrão RS 232, cada palavra é iniciada por um bit de início (start bit), identificado pela borda de subida.
- E) No padrão RS 232, os bits de dados são seguidos de um bit de paridade e de dois bits de fim (stop bits).

26. Um circuito digital automotivo tem como entrada os sinais de saída de três sensores:

- 1- Sensor de porta aberta (sinal X)
- 2- Sensor de faróis acesos (sinal Y)
- 3- Sensor de ignição ligada (sinal Z)

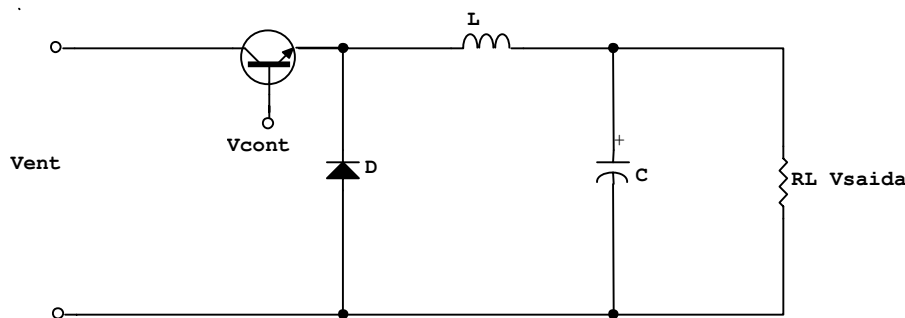
Os sinais X, Y e Z estão ativos em nível alto. A saída do circuito digital assume nível alto, quando uma das condições abaixo for satisfeita:

*Os faróis estão acesos, e a ignição, desligada.
A porta está aberta, e a ignição, ligada.*

Determine a equação booleana de saída do circuito digital.

- A) $S = YZ + XZ$
- B) $S = \bar{Y}Z + \bar{X}Z$
- C) $S = Y\bar{Z} + XZ$
- D) $S = Y\bar{Z} + \bar{X}Y$
- E) $S = Y\bar{Z} + XY\bar{Z}$

27. A figura abaixo apresenta um circuito conversor CC-CC usado em fontes chaveadas.



Identifique, dentre as alternativas abaixo, aquela que descreve CORRETAMENTE o comportamento do circuito apresentado.

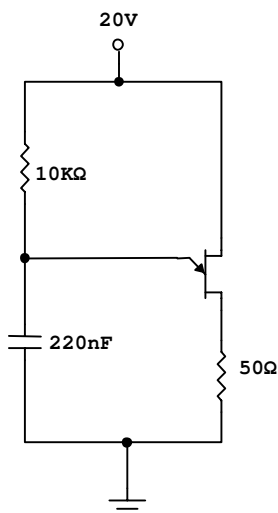
- A) Neste conversor cc-cc, a tensão de saída é maior do que a tensão de entrada.
- B) Neste conversor cc-cc, a tensão positiva de entrada é transformada em uma tensão negativa de saída, sem o uso de transformador.
- C) O conversor acima é o conversor fly-back, muito utilizado em diversos tipos de equipamentos.
- D) Neste conversor, a tensão contínua de entrada é transformada em uma onda dente de serra na saída.
- E) Neste conversor cc-cc, a tensão de saída é menor do que a tensão de entrada.

28. Determine para o oscilador de relaxação abaixo o tempo necessário para disparar o transistor de unijunção, considerando que, no tempo inicial, o capacitor está descarregado. Os dados do transistor são os seguintes:

Relação intrínseca de interbase $\eta = 0,6$.

Tensão de Vale $V_V = 2V$.

Queda de tensão direta na junção PN do transistor $V_D = 0,56V$.

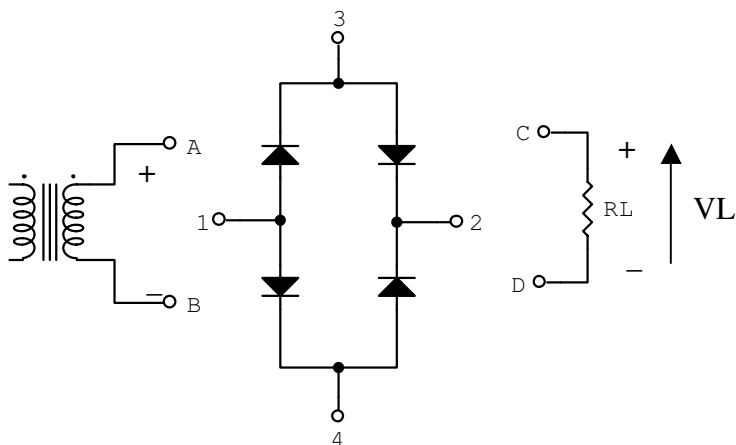


- A) $t = 5\text{ms}$
- B) $t = 2,18\text{ms}$
- C) $t = 4\text{ms}$
- D) $t = 3,82\text{ms}$
- E) $t = 7,56\text{ms}$

29. Um conversor digital analógico de 5 bits gera uma tensão analógica de saída igual a 0,2V para uma entrada digital de 00001. Determine o valor da tensão analógica de saída para uma entrada digital de 11111.

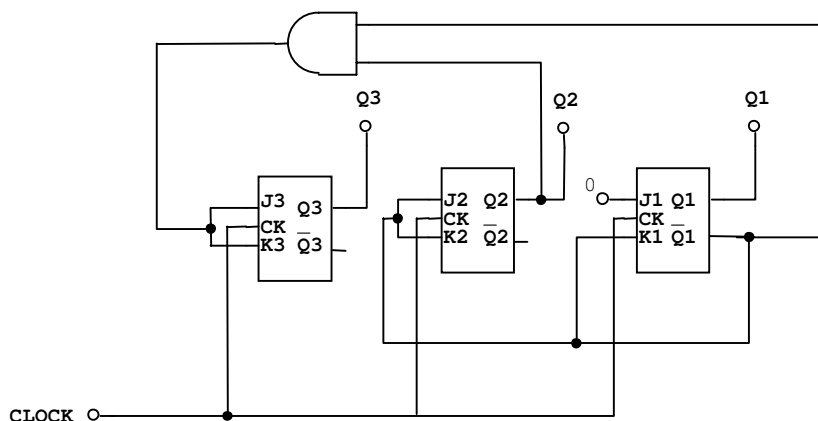
- A) $V_{\text{saida}} = 8,0V$
- B) $V_{\text{saida}} = 3,2V$
- C) $V_{\text{saida}} = 6,2V$
- D) $V_{\text{saida}} = 1,4V$
- E) $V_{\text{saida}} = 5,2V$

30. A figura abaixo mostra os componentes de um circuito retificador de onda completa em ponte. Monte o retificador, conectando estes componentes corretamente, de modo que a tensão de saída tenha a polaridade mostrada na figura.



- A) A-3, B-4, C-2, D-1
- B) A-2, B-1, C-3, D-4
- C) A-1, B-2, C-4, D-3
- D) A-3, B-4, C-1, D-2
- E) A-C, B-D, 1-3, 4-2

31. Determine a seqüência CORRETA de contagem do contador síncrono abaixo. Considere, inicialmente, todas as saídas em nível baixo.



- A) 000,010,110,100,000
- B) 000,001,110,111,000
- C) 000,010,100,110,000
- D) 000,010,100,101,000
- E) 000,001,010,011,000

32. Dentre as alternativas abaixo, selecione aquela que está INCORRETA.

- A) O JFET canal N polarizado na região ativa trabalha com tensões gate-fonte VGS negativas, apenas.
- B) O MOSFET de depleção canal N polarizado na região ativa trabalha com tensões gate-fonte VGS positivas ou negativas.
- C) O MOSFET de indução ou enriquecimento canal N polarizado na região ativa trabalha, apenas, com tensões gate-fonte VGS positivas e com valores menores do que a tensão de limiar VT.
- D) O MOSFET tipo V trabalha com correntes maiores do que os JFETs e que os MOSFETs de depleção e indução, sendo usado em amplificadores operacionais de potência.
- E) O MOSFET tipo D é usado no chaveamento de altas correntes e altas tensões, como ocorre em amplificadores classe D e em reguladores chaveados.

33. O TRIAC e o DIAC do circuito mostrado abaixo apresentam as seguintes características:

Tensão de disparo do TRIAC: 1V.

Tensão de avalanche direta do DIAC: 27V.

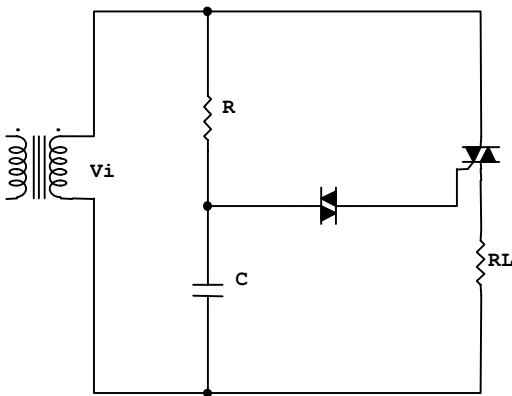
Tensão nos terminais do TRIAC, quando em condução: considerar desprezível.

Tensão de entrada vi: 60V rms.

Resistência de carga RL = 15Ω.

As observações que se seguem dizem respeito ao comportamento deste circuito e seus componentes.

1. *A potência máxima desenvolvida na resistência de carga para um ângulo de disparo de zero grau é 240W.*
2. *O TRIAC é disparado por pulsos positivos de corrente no semiciclo positivo e por pulsos de corrente negativos no semiciclo negativo.*
3. *O TRIAC é disparado em cada semiciclo, quando a tensão no capacitor atinge, em módulo, um valor igual a 28V.*
4. *O conjunto formado pelo capacitor e pelo resistor é uma rede de atraso que defasa a tensão do capacitor em relação à tensão do sinal de entrada.*



Em relação às afirmações acima, conclui-se que

- A) todas estão corretas.
- B) 1 e 3 estão incorretas.
- C) 4 está incorreta.
- D) 2 está incorreta.
- E) 3 está incorreta.

34. Assinale a afirmativa INCORRETA.

- A) A memória EPROM pode ser programada pelo usuário e também pode ser apagada e reprogramada quantas vezes for desejado.
- B) A memória EPROM é apagada através da aplicação de luz ultravioleta, e a memória EEPROM é apagada eletricamente.
- C) A memória FLASH é apagada eletricamente e tem um tempo de escrita e de apagamento menor do que as EPROMs e que as EEPROMs.
- D) A memória RAM estática mantém seus dados armazenados, enquanto a alimentação do CI é mantida, embora necessite da atualização (refresh) periódica dos seus dados.
- E) A memória ROM programada por máscara tem suas informações armazenadas, ao mesmo tempo em que o circuito integrado é fabricado.

35. Em uma onda portadora de 50V de pico e frequência 1MHz, é feita uma modulação AM-DSB por um sinal modulante cossenoidal de 25V de pico e frequência 1KHz. Determine a potência média do sinal modulado, considerando que a impedância de carga do circuito modulador é uma antena de 50Ω de impedância.

- A) P = 6,243W.
- B) P = 4,122W.
- C) P = 10,236W.
- D) P = 5,634W.
- E) P = 3,125W.

36. Se uma portadora fosse modulada em FM por um sinal com frequência máxima igual a 25KHz, gerando um sinal modulado com largura de faixa igual a 220KHz, qual seria o desvio máximo provocado na frequência da portadora pelo sinal modulante?

- A) 75KHz.
- B) 85KHz.
- C) 100KHz.
- D) 50KHz.
- E) 120KHz.

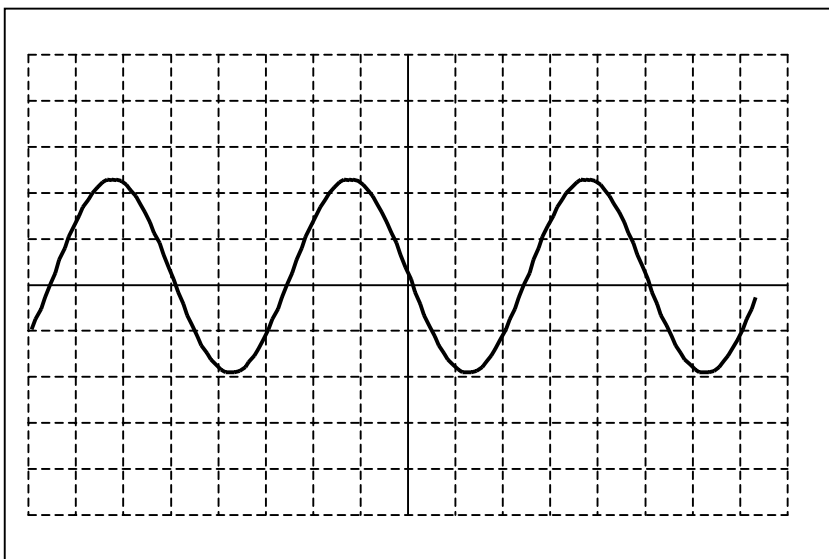
37. Um sinal modulante cossenoidal de 5V de pico modula em PWM um trem de pulsos simétricos de 40KHz em um circuito cuja constante é $2\mu\text{s/V}$. Determine a largura de faixa ocupada pelo sinal modulado.

- A) 300KHz
- B) 250KHz
- C) 400KHz
- D) 150KHz
- E) 500KHz

38. Assinale a alternativa que contém a afirmação INCORRETA.

- A) A família ECL é mais lenta entre as famílias lógicas
- B) As duas maiores vantagens da família lógica CMOS são a baixa dissipação de potência e a grande densidade de encapsulamento.
- C) A família lógica CMOS tem uma maior imunidade ao ruído do que a família lógica TTL.
- D) A lógica AND POR FIO (WIRED AND) é realizada com portas lógicas coletor aberto ou dreno aberto.
- E) A família lógica CMOS é bastante suscetível a danos causados por descargas eletrostáticas.

39. A figura abaixo mostra a tela de um osciloscópio analógico, utilizado para visualizar o sinal senoidal de saída de um circuito. Sabendo-se que a base de tempo se encontra na posição 2ms por divisão, determine a freqüência do sinal mostrado na tela.

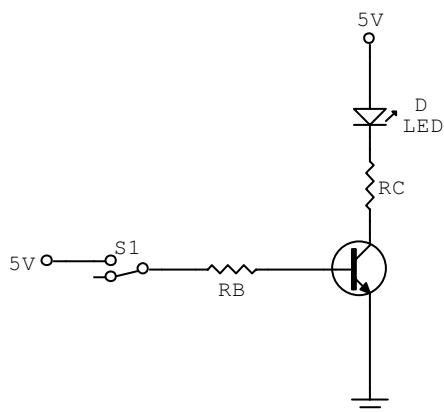


- A) 200Hz
- B) 50Hz
- C) 300Hz
- D) 100Hz
- E) 400Hz

40. Dado o circuito abaixo, determine os valores de R_c e R_b , sabendo-se que, quando a chave S1 for fechada, o transistor vai entrar em saturação com uma corrente de coletor igual a 10mA.

Considere $V_{CEsat} = 0V$, $V_{BEsat} = 0,8V$.

O LED, ao conduzir, apresenta, em seus terminais, uma tensão igual a 2,5V. Considere $\beta = 80$.



- A) $R_c = 500\Omega$, $R_b = 5,6K\Omega$
- B) $R_c = 250\Omega$, $R_b = 50,6K\Omega$
- C) $R_c = 600\Omega$, $R_b = 6,2K\Omega$
- D) $R_c = 100\Omega$, $R_b = 70,4\Omega$
- E) $R_c = 250\Omega$, $R_b = 33,6K\Omega$