

045 – TÉCNICO EM MANUTENÇÃO MECÂNICA I**INSTRUÇÕES**

1. Confira, abaixo, o seu número de inscrição, turma e nome. Assine no local indicado.
2. Aguarde autorização para abrir o Caderno de Prova. Antes de iniciar a resolução das questões, confira a numeração de todas as páginas.
3. Esta prova é constituída de 40 questões objetivas.
4. Nesta prova, as questões objetivas são de múltipla escolha, com 5 alternativas cada uma, sempre na seqüência **a, b, c, d, e**, das quais somente uma deve ser assinalada.
5. A interpretação das questões é parte do processo de avaliação, não sendo permitidas perguntas aos aplicadores de prova.
6. Ao receber o cartão-resposta, examine-o e verifique se o nome impresso nele corresponde ao seu. Caso haja qualquer irregularidade, comunique-a imediatamente ao aplicador de prova.
7. O cartão-resposta deverá ser preenchido com caneta esferográfica preta, tendo-se o cuidado de não ultrapassar o limite do espaço para cada marcação.
8. Não serão permitidas consultas, empréstimos e comunicação entre os candidatos, tampouco o uso de livros, apontamentos e equipamentos eletrônicos ou não, inclusive relógio. O não-cumprimento dessas exigências implicará a eliminação do candidato.
9. Os aparelhos celulares deverão ser desligados e colocados OBRIGATORIAMENTE no saco plástico. Caso essa exigência seja descumprida, o candidato será excluído do concurso.
10. O tempo de resolução das questões, incluindo o tempo para preenchimento do cartão-resposta, é de 5 horas.
11. Ao concluir a prova, permaneça em seu lugar e comunique ao aplicador de prova. Aguarde autorização para entregar o Caderno de Prova, o cartão-resposta e a ficha de identificação.
12. Se desejar, anote as respostas no quadro abaixo, recorte na linha indicada e leve-o consigo.

DURAÇÃO DESTA PROVA: 5 horas

NÚMERO DE INSCRIÇÃO

TURMA

NOME DO CANDIDATO

ASSINATURA DO CANDIDATO

**Conhecimento
Específico**

✂

| RESPOSTAS | | | | | | | |
|-----------|------|------|------|------|------|------|------|
| 01 - | 06 - | 11 - | 16 - | 21 - | 26 - | 31 - | 36 - |
| 02 - | 07 - | 12 - | 17 - | 22 - | 27 - | 32 - | 37 - |
| 03 - | 08 - | 13 - | 18 - | 23 - | 28 - | 33 - | 38 - |
| 04 - | 09 - | 14 - | 19 - | 24 - | 29 - | 34 - | 39 - |
| 05 - | 10 - | 15 - | 20 - | 25 - | 30 - | 35 - | 40 - |

CONHECIMENTO ESPECÍFICO

01 - Graxas e óleos lubrificantes têm a finalidade de minimizar a fricção e o desgaste entre superfícies deslizantes. Em relação às graxas lubrificantes, considere as afirmativas abaixo:

1. Graxas lubrificantes provêm da dispersão de um agente espessante em um líquido lubrificante, ao qual podem ser adicionados outros produtos, de modo a lhe conferir propriedades especiais.
2. Sabões metálicos são utilizados como espessantes na fabricação de graxas e são resultantes da reação de um ácido graxo com um hidróxido metálico.
3. As graxas de sabão de sódio não podem ser utilizadas em temperaturas superiores a 70 °C e são altamente resistentes à água.
4. A bombeabilidade de uma graxa depende da viscosidade do óleo utilizado na sua fabricação, da consistência da graxa e do tipo do sabão.

Assinale a alternativa correta.

- a) Somente as afirmativas 1 e 2 são verdadeiras.
- b) As afirmativas 1, 2, 3 e 4 são verdadeiras.
- *c) Somente as afirmativas 1, 2 e 4 são verdadeiras.
- d) Somente as afirmativas 2 e 3 são verdadeiras.
- e) Somente as afirmativas 3 e 4 são verdadeiras.

02 - Com base nos valores de penetração trabalhada (ASTM-217), o *National Lubricating Greases Institute (NLGI)* estabeleceu uma classificação das graxas lubrificantes. Nessa classificação:

- a) O grau zero corresponde à mínima consistência que uma graxa pode alcançar sem tornar-se líquida.
- *b) Uma graxa de grau NLGI 3 tem maior consistência do que uma graxa de grau NLGI 2.
- c) Quanto menor o grau NLGI, menor é a penetração trabalhada.
- d) A escala de graus NLGI varia de zero a quatro.
- e) Os graus NLGI são obtidos por meio da determinação do ponto de gota das graxas.

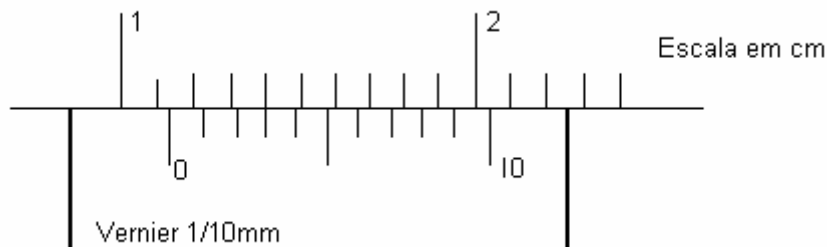
03 - Considerando as características e propriedades físico-químicas dos óleos lubrificantes, numere a coluna da direita com base na informação da coluna da esquerda.

- | | |
|--|----------------------------|
| 1. Propriedade que pode ser definida como a resistência ao escoamento. | () Índice de viscosidade. |
| 2. Intensidade da variação da resistência ao escoamento em função da variação da temperatura. | () Ponto de fluidez. |
| 3. A mais baixa temperatura na qual uma amostra de óleo desprende vapores em proporções suficientes para formar uma mistura inflamável com o ar. | () Viscosidade. |
| 4. A mínima temperatura em que um óleo, submetido a um processo de resfriamento, ainda consegue escoar. | () Demulsibilidade. |
| 5. Propriedade do óleo que o faz separar-se rapidamente da água. | () Ponto de fulgor. |

Assinale a alternativa que apresenta a numeração correta da coluna da direita, de cima para baixo.

- *a) 2 - 4 - 1 - 5 - 3.
- b) 1 - 4 - 2 - 5 - 3.
- c) 4 - 1 - 2 - 5 - 3.
- d) 2 - 4 - 1 - 3 - 5.
- e) 2 - 5 - 4 - 3 - 1.

04 - Uma medição realizada com um paquímetro apresentou a leitura representada na figura abaixo:



Com base nessa figura, qual foi a medida que se obteve?

- a) 11,3 cm.
- b) 1,03 mm.
- c) 1,3 cm.
- d) 10,3 mm.
- *e) 11,3 mm.

05 - O diagrama de equilíbrio ferro-carbono apresenta as temperaturas em que ocorrem as diversas transformações dessa liga em função do seu teor de carbono. Em determinados pontos representados nesse diagrama, o carbono combina com o ferro, formando o composto carboneto de ferro (Fe_3C) com 6,7% de carbono. Esse composto é chamado de:

- a) austenita.
- b) perlita.
- c) ferrita.
- d) grafita.
- *e) cementita.

06 - Um sistema de forças aplicado a uma barra metálica de seção circular provoca tensões e deformações nessa barra. Na coluna da esquerda são citadas deformações causadas por solicitações listadas na coluna da direita. Numere a coluna da direita base na informação da coluna da esquerda.

- | | |
|---|-------------------|
| 1. Modificação do eixo geométrico por aplicação de carga transversal e alongamento no sentido da reta de ação da resultante do sistema de forças longitudinais. | () Flexo-torção. |
| 2. Encurtamento no sentido da reta de ação da resultante do sistema de forças. | () Flambagem. |
| 3. Deslocamento paralelo em sentido oposto de duas seções contíguas. | () Flexo-tração. |
| 4. Modificação do eixo geométrico por aplicação de carga transversal e rotação das seções, uma em relação à outra. | () Compressão. |
| 5. Encurvamento lateral devido à aplicação de uma carga axial. | () Cisalhamento. |

Assinale a alternativa que apresenta a numeração correta da coluna da direita, de cima para baixo.

- a) 1 – 2 – 4 – 3 – 5.
- b) 4 – 2 – 1 – 5 – 3.
- *c) 4 – 5 – 1 – 2 – 3.
- d) 1 – 5 – 4 – 2 – 3.
- e) 5 – 1 – 3 – 4 – 2.

07 - No desenvolvimento de projetos mecânicos, o projetista necessita, com freqüência, fazer escolhas de tolerâncias dimensionais aplicáveis a cada tipo de ajuste desejado. Assinale a alternativa que representa a possibilidade de um ajuste forçado leve de um eixo em um furo.

- a) H7/h6.
- *b) H7/m6.
- c) H7/r7.
- d) H7/e7.
- e) H7/p6.

08 - Na manutenção de um sistema produtivo, recorre-se a diferentes técnicas de manutenção com o objetivo de conservar sistemas operando em condições satisfatórias e economicamente aceitáveis. Sobre técnicas de manutenção, considere as seguintes afirmativas:

1. Um programa adequado de manutenção corretiva corrige as causas dos defeitos apresentados pelos equipamentos, evitando situações catastróficas e viabilizando o planejamento e controle da manutenção.
2. A manutenção preditiva monitora determinados parâmetros de um sistema em operação para fazer prognósticos de vida útil residual dos componentes desse sistema, programando a intervenção antes de ocorrerem falhas.
3. A manutenção preventiva busca evitar paradas inesperadas de um equipamento, substituindo componentes em intervalos previamente definidos em função da vida útil total esperada desses componentes, mesmo que ainda apresentem condições de uso.
4. Na TPM (*Total Productive Maintenance*), o conceito de “quebra zero” pode ser definido com a seguinte frase: A máquina nunca pode parar.

Assinale a alternativa correta.

- a) Somente as afirmativas 3 e 4 são verdadeiras.
- b) Somente as afirmativas 2, 3 e 4 são verdadeiras.
- c) Somente as afirmativas 1 e 2 são verdadeiras.
- *d) Somente as afirmativas 2 e 3 são verdadeira.
- e) Somente as afirmativas 1 e 4 são verdadeiras.

09 - O processo de soldagem que utiliza um arco elétrico formado entre um eletrodo de tungstênio não consumível e a peça a ser soldada, e no qual a zona de fusão é protegida por um gás inerte, é um processo conhecido como:

- *a) TIG.
- b) MIG.
- c) Arco Submerso.
- d) Eletrodo Revestido.
- e) Oxiacetilênica.

10 - Medir é comparar uma dada grandeza com outra da mesma espécie tomada como unidade. Para medir dimensões de peças mecânicas, os paquímetros e os micrômetros são instrumentos muito utilizados. Em relação a esses instrumentos de medição, considere as seguintes afirmativas:

1. Os paquímetros são utilizados quando o grau de precisão desejado em uma medição não pode ser alcançado por micrômetros.
2. É possível medir a profundidade de um furo cego utilizando-se um paquímetro de orelha.
3. Diâmetros internos podem ser medidos com micrômetros apropriados para esse fim.
4. A largura de um rasgo de chaveta pode ser medido com um paquímetro de orelha.

Assinale a alternativa correta.

- a) Somente as afirmativas 2 e 3 são verdadeiras.
- b) Somente as afirmativas 1, 2 e 4 são verdadeiras.
- *c) Somente as afirmativas 2, 3 e 4 são verdadeiras.
- d) Somente as afirmativas 3 e 4 são verdadeiras.
- e) As afirmativas 1, 2, 3 e 4 são verdadeiras.

11 - Para que um circuito pneumático possa funcionar, são necessários diversos componentes, entre os quais estão os elementos de controle. Em relação a esses elementos de controle, numere a coluna da direita de acordo com a coluna da esquerda.

- | | |
|--|--------------------------------------|
| 1. Elementos que determinam o percurso do ar comprimido no sistema. | () Válvulas limitadoras de pressão. |
| 2. Elementos que permitem o fluxo do ar somente em um sentido. | () Válvulas direcionais. |
| 3. Elementos que impedem o aumento da pressão acima da pressão máxima admissível no sistema. | () Válvulas de fluxo. |
| 4. Elementos que influenciam sobre a vazão de ar comprimido no sistema. | () Válvulas de retenção. |
| 5. Elementos que abrem e fecham a passagem do fluxo de ar comprimido, sem escalas. | () Válvulas de fechamento. |

Assinale a alternativa que apresenta a numeração correta da coluna da direita, de cima para baixo.

- a) 3 - 4 - 1 - 5 - 2.
- *b) 3 - 1 - 4 - 2 - 5.
- c) 2 - 1 - 5 - 4 - 3.
- d) 1 - 3 - 5 - 2 - 4.
- e) 3 - 1 - 2 - 5 - 4.

12 - A figura abaixo é a representação simbólica de:



- a) Válvula direcional 5/3 vias, posição intermediária aberta, acionada por comando manual e retorno por mola.
- b) Válvula direcional 3/2 vias, normalmente aberta, acionada por pilotagem pneumática e retorno por mola.
- *c) Válvula direcional 5/2 vias, acionada por pilotagem pneumática e retorno por mola.
- d) Válvula direcional 5/2 vias, posição intermediária aberta com saídas em exaustão, acionada por pilotagem hidráulica.
- e) Válvula direcional 3/2 vias, acionada por solenóide e retorno por mola.

13 - Necessita-se de um cilindro hidráulico que gere uma força de avanço de 4711 kgf, quando a pressão de trabalho for $p=60 \text{ kgf/cm}^2$. Qual deverá ser o diâmetro desse cilindro para que essa condição seja atendida? (Considere desprezíveis as perdas por atrito).

- *a) 100 mm.
- b) 40 mm.
- c) 10 mm.
- d) 31,4 mm.
- e) 78,5 mm.

14 - É necessário reduzir o diâmetro externo de uma polia de ferro fundido, de 150 mm para 142 mm. Além disso, o diâmetro interno do furo deve ser aumentado de 25 para 30 mm e, nesse furo, deve ser aberto um rasgo de chaveta com 5 mm de profundidade e 5 mm de largura. Assinale a alternativa que apresenta respectivamente todas as operações de usinagem necessárias a se executar nessa peça, respectivamente.

- a) Torneamento cilíndrico externo, torneamento cilíndrico interno, escareamento.
- b) Aplainamento, brochamento interno, brunimento.
- c) Torneamento de faceamento, torneamento cilíndrico interno, fresamento frontal com fresa de topo.
- d) Fresamento cilíndrico tangencial, mandrilamento cilíndrico, rebaixamento guiado.
- *e) Torneamento cilíndrico externo, torneamento cilíndrico interno, aplainamento.

15 - O funcionamento de uma determinada transmissão mecânica deve apresentar baixa transmissão de choques e sobrecargas, baixo nível de ruído, baixo custo de instalação, rapidez e facilidade de manutenção. Assinale a alternativa que apresenta um sistema de transmissão com essas características.

- a) Transmissão por correntes.
- *b) Transmissão por correias.
- c) Transmissão por parafuso sem-fim e coroa.
- d) Transmissão por engrenagens cônicas de dentes retos.
- e) Transmissão por engrenagens cilíndricas de dentes retos.

16 - Em construções mecânicas são utilizadas uniões rígidas, tais como parafusos, rebites e soldas. Solda é a união localizada de metais, obtida pela aplicação de calor ou de pressão, ou ambos simultaneamente. Sobre os diferentes tipos de soldas utilizadas, considere as seguintes afirmativas:

1. A solda oxiacetilênica é uma união por solda heterógena que, aquecendo o metal base, o leva ao estado plástico, permitindo assim que a união se realize.
2. Uma união sem adição de material, obtida apenas pela fusão do metal como consequência de um aquecimento elevado na zona de contato das peças, é uma solda autógena.
3. Solda prata é uma solda autógena por amolecimento, classificada como solda fraca.
4. Solda heterógena é aquela cujo metal de adição é diferente do metal base, havendo a fusão apenas do material de adição. Nela ocorre a união molecular das duas substâncias sem que haja interpenetração das mesmas.

Assinale a alternativa correta.

- a) Somente as afirmativas 1 e 2 são verdadeiras.
- b) Somente as afirmativas 2, 3 e 4 são verdadeiras.
- *c) Somente as afirmativas 2 e 4 são verdadeiras.
- d) Somente as afirmativas 1 e 3 são verdadeiras.
- e) Somente a afirmativa 4 é verdadeira.

17 - O aço é um material muito utilizado em construções de máquinas e equipamentos mecânicos. Em relação a algumas das propriedades dos aços, considere as afirmativas abaixo:

1. Ductilidade é a capacidade de sofrer deformações permanentes antes de se romper.
2. Elasticidade é a capacidade de se deformar sob carga e retornar a forma primitiva após o descarregamento.
3. Dureza é a capacidade de sofrer pequenas deformações sob a ação de esforços elevados.
4. Resiliência é a capacidade de resistir a uma carga por choque sem apresentar deformação permanente.

Assinale a alternativa correta.

- *a) Somente as afirmativas 1, 2 e 4 são verdadeiras.
- b) Somente as afirmativas 1, 2 e 3 são verdadeiras.
- c) Somente as afirmativas 1, 3 e 4 são verdadeiras.
- d) Somente as afirmativas 2, 3 e 4 são verdadeiras.
- e) As afirmativas 1, 2, 3 e 4 são verdadeiras.

18 - No planejamento da manutenção de equipamentos, optou-se por empregar técnicas de manutenção preditiva. Assinale a alternativa que representa uma prática utilizada na manutenção preditiva.

- a) Troca do filtro de ar de um compressor quando foi observado que ele já estava rompido.
- b) Substituição de selos mecânicos em bombas de fluxo, a partir do momento em que apresentarem vazamentos acentuados.
- c) Troca do óleo lubrificante de um redutor em intervalos predeterminados.
- *d) Monitoramento do desgaste de rolamentos por medições de vibrações.
- e) Substituição de rolamentos em intervalos previamente definidos.

19 - Na área de manutenção são aplicadas técnicas de manutenção corretiva, preventiva e preditiva. Em relação a essas técnicas, é correto afirmar:

- a) A manutenção preventiva, por substituir peças antes que elas se quebrem, diminui a confiabilidade do equipamento.
- b) A manutenção preditiva, por manter os componentes de um equipamento em uso até o limite de operação segura, diminui o MTBF.
- c) É sempre possível se planejar antecipadamente manutenções corretivas.
- d) O MTBF tende a diminuir quando existe manutenção preventiva bem planejada.
- *e) A manutenção preditiva, aumenta a disponibilidade do equipamento e reduz custos de manutenção, pois possibilita que os componentes de um equipamento sejam usados até seu limite de operação segura.

20 - Tratamentos térmicos são recursos utilizados com a finalidade de se alterar propriedades dos aços. Em relação a alguns dos tratamentos térmicos utilizados, considere as afirmativas abaixo:

1. Para realizar uma têmpera em um aço, é necessário aquecê-lo acima da temperatura da zona crítica, porém abaixo do ponto de fusão, e em seguida submetê-lo a um resfriamento brusco por imersão em água ou óleo.
2. A têmpera é um tratamento térmico que aumenta a dureza do aço.
3. Recozimento consiste em aquecer o material à temperatura acima da zona crítica, porém inferior a temperatura de fusão e em seguida submetê-lo a um resfriamento lento, no próprio forno.
4. Beneficiamento é um tratamento térmico composto por uma têmpera e um revenimento.

Assinale a alternativa correta.

- *a) As afirmativas 1, 2, 3 e 4 são verdadeiras.
- b) Somente as afirmativas 1, 2 e 3 são verdadeiras.
- c) Somente as afirmativas 1, 2 e 4 são verdadeiras.
- d) Somente as afirmativas 1, 3 e 4 são verdadeiras.
- e) Somente as afirmativas 2, 3 e 4 são verdadeiras.

21 - Com base na NBR 5410, quando o condutor neutro deve ter a mesma seção que os condutores de fases?

1. Utilizados em circuitos monofásicos a 2 e 3 condutores qualquer que seja a seção.
2. Em circuitos trifásicos quando a seção dos condutores fase for \leq a 20 mm².
3. Em circuitos trifásicos quando for prevista a presença de harmônicos para qualquer seção.
4. Em circuitos trifásicos destinados a uso de geradores que possuam elevada potência reativa.

Assinale a alternativa correta.

- a) Os itens 1, 2, 3 e 4 são verdadeiros.
- b) Somente os itens 2 e 3 são verdadeiros.
- c) Somente os itens 1 e 2 são verdadeiros.
- *d) Somente os itens 1, 2 e 3 são verdadeiros.
- e) Somente os itens 3 e 4 são verdadeiros.

22 - Para dimensionar os condutores de um circuito de instalação elétrica residencial, deve-se adotar a seguinte seqüência:

- a) Calcular a potência total, corrigir o fator de potência com banco de capacitores, verificar a necessidade de ter mais de uma fase, calcular a corrente, definir o valor do disjuntor para aquele circuito e assim colocar o cabo com a espessura adequada.
- b) Calcular a potência demandada, corrigir com o fator de potência, estipular a demanda, dividir em 03 fases e calcular novamente a corrente, adotando um fator de acréscimo de 25% escolher o cabo capaz de conduzir a corrente calculada.
- c) Atribuir o valor máximo de corrente que se quer em cada circuito, colocar o disjuntor para esse valor, ver no catálogo o cabo compatível com a corrente determinada, e depois distribuir as cargas compatíveis para o circuito.
- *d) Definir a utilização, tensão, potência total, fator de potência, potência ativa, corrente nominal, corrente corrigida e comparação mínima estabelecida com seção adequada, adotando a maior.
- e) Adotar sempre os cabos de espessura mínima indicada pela ABNT NBR 5410 para circuitos de iluminação e tomadas.

23 - Numere a coluna da direita com base na informação da coluna da esquerda.

- | | |
|---|----------------------------------|
| 1. Dispositivo que tem a finalidade de proteger o condutor de sobrecorrentes. | () Barra de equipotencialidade. |
| 2. Dispositivo que tem a finalidade de proteger contra choques elétricos. | () Disjuntor termomagnético. |
| 3. Dispositivo de segurança de sobrecorrente nos equipamentos. | () Contator. |
| 4. Dispositivo para realizar comandos elétricos. | () Fusível. |
| 5. Dispositivo utilizado para integrar os pontos de aterramento. | () DR – Diferencial Residual. |

Assinale a alternativa que apresenta a numeração correta da coluna da direita, de cima para baixo.

- a) 2 – 1 – 3 – 5 – 4.
- b) 5 – 1 – 4 – 3 – 2.
- c) 1 – 3 – 4 – 5 – 2.
- *d) 5 – 1 – 4 – 3 – 2.
- e) 5 – 2 – 3 – 4 – 1.

24 - Sobre a corrente nominal de um motor de indução, considere as seguintes afirmativas:

1. É diretamente proporcional à potência.
2. É tanto maior quanto menor for o fator de potência.
3. Não é afetada pelo rendimento.
4. Se o rendimento for menor que 0,5, o fator de potência tem efeito proporcional à corrente nominal.

Assinale a alternativa correta.

- a) Somente as afirmativas 2 e 3 são verdadeiras.
- *b) Somente as afirmativas 1 e 2 são verdadeiras.
- c) Somente as afirmativas 3 e 4 são verdadeiras.
- d) Somente as afirmativas 1, 2 e 3 são verdadeiras.
- e) Somente as afirmativas 2, 3 e 4 são verdadeiras.

25 - Analise os dados e o esquema abaixo:

Dados:

Relação das engrenagens = 1/10

Rendimento da transmissão mecânica = 45 %

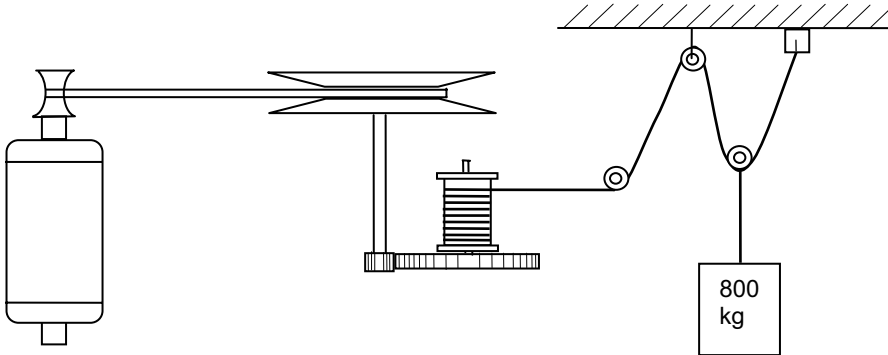
Carga = 800 kg (incluindo peso do cabo e roldana)

Diâmetro do tambor = 0,40 m

Diâmetro do volante = 0,60 m

Velocidade do cabo = 45 metros por minuto (da carga será a metade)

Diâmetro da polia do motor = 0,15 m



Assinale a alternativa que apresenta aproximadamente o motor com a menor potência capaz de realizar o trabalho de levantamento da carga.

- *a) 10 CV.
- b) 12,5 CV.
- c) 6 CV.
- d) 120 CV.
- e) 3 CV.

26 - Um motor trifásico de 15 HP, 220 V entre fases, com fator de potência de 90% e rendimento de 80%, terá uma corrente nominal de, aproximadamente:

- *a) 40 A.
- b) 4,0 A.
- c) 50 A.
- d) 36 A.
- e) 3,6 A.

27 - Considerando as unidades utilizadas para grandezas elétricas, numere a coluna da direita com base na informação da coluna da esquerda.

- | | |
|-----------------------|-------------|
| 1. Potência ativa. | () Ampere. |
| 2. Potência reativa. | () VAr. |
| 3. Potência aparente. | () Volt. |
| 4. Corrente. | () VA. |
| 5. Tensão. | () Watt. |

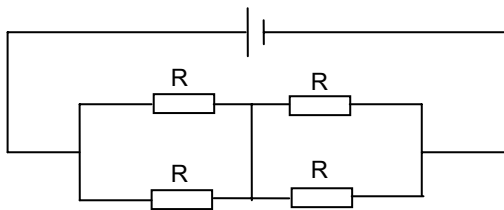
Assinale a alternativa que apresenta a numeração correta da coluna da direita, de cima para baixo.

- a) 4 - 2 - 5 - 1 - 3.
- b) 4 - 3 - 5 - 2 - 1.
- c) 4 - 2 - 1 - 3 - 5.
- *d) 4 - 2 - 5 - 3 - 1.
- e) 3 - 1 - 4 - 2 - 5.

28 - Um motor elétrico trifásico consome 11,8 CV, tem um fator de potência 0,85 e é alimentado em 220 V. Calculando a corrente de linha do circuito, encontra-se 26,8 A. Sabendo-se que a potência aparente é $\sqrt{3} \hat{V}_l \hat{I}_l$, a alternativa que apresenta os valores mais aproximados da potência reativa e da potência aparente são, respectivamente:

- a) 5,36 W e 10,2 VA.
- b) 53,6 kVAr e 102 kVA.
- c) 5,36 kVA e 10,2 kVAr.
- *d) 5,36 kVAr e 10,2 kVA.
- e) 53,6 W e 102 kVAr.

29 - Qual o valor da resistência equivalente para o circuito da figura abaixo?



- a) $R/2$.
- *b) R .
- c) $2R$.
- d) $4R$.
- e) $R/4$.

30 - Com relação à partida de motores elétricos, considere as afirmativas abaixo:

1. Motores de baixa potência (até 5 HP) podem ser ligados com partida direta.
2. Motores de indução com rotor em gaiola, com enrolamentos Y/Δ , e com potência até 30 HP podem ser ligados com partida com chave estrela/triângulo.
3. Compensadores ou autotransformadores podem ser usados para partida de motores trifásicos de 10 a 200 HP.
4. Motores acima de 100 HP devem ser ligados com partida através de indutor de partida ou resistor de partida.

Assinale a alternativa correta.

- a) Somente as afirmativas 1 e 2 são verdadeiras.
- b) Somente as afirmativas 1, 2 e 3 são verdadeiras.
- *c) As afirmativas 1, 2, 3 e 4 são verdadeiras.
- d) Somente as afirmativas 3 e 4 são verdadeiras.
- e) Somente as afirmativas 2 e 3 são verdadeiras.

31 - As vistas seccionais utilizadas em desenho técnico geral e normalizadas são:

- a) seção AA, seção BB, seção CC e assim por diante.
- *b) corte pleno ou total, meio corte, corte com desvio, corte parcial, corte rebatido e seções transversais.
- c) corte AA, corte BB, corte CC e assim por diante.
- d) seção transversal e seção longitudinal.
- e) corte rebatido dentro ou fora da vista e corte aleatório.

32 - Em relação aos formatos de papel padronizados pela ABNT para execução de todos os tipos de desenhos técnicos, considere as afirmativas abaixo:

1. O desenho original deve ser realizado no maior formato de papel possível para que possa ser claro e melhor detalhado.
2. O formato básico, para desenhos técnicos é o retângulo de área igual a 1 m^2 e de lados medindo $841 \text{ mm} \times 1189 \text{ mm}$, isto é, guardando entre si a mesma relação que existe entre o lado de um quadrado e sua diagonal.
3. As folhas de desenhos podem ser utilizadas tanto na posição horizontal com na vertical.
4. As medidas das folhas já recortadas da série "A" são: A0 - $841 \text{ mm} \times 1180 \text{ mm}$; A1 - $594 \text{ mm} \times 841 \text{ mm}$, A2 - $420 \text{ mm} \times 594 \text{ mm}$, A3 - $300 \text{ mm} \times 420 \text{ mm}$ e A4 - $210 \text{ mm} \times 297 \text{ mm}$.

Assinale a alternativa correta.

- a) Somente as afirmativas 1 e 2 são verdadeiras.
- *b) Somente as afirmativas 2 e 3 são verdadeiras.
- c) Somente as afirmativas 2 e 4 são verdadeiras.
- d) Somente as afirmativas 1 e 4 são verdadeiras.
- e) Somente as afirmativas 2, 3 e 4 são verdadeiras.

33 - Em desenho técnico, utilizam-se vários tipos de linhas para representação das projeções ortogonais. Em relação à utilização dessas linhas, numere a coluna da direita com base na informação da coluna da esquerda.

- | | |
|--|-----------------------------|
| 1. Contornos visíveis. | () Traço e ponto larga. |
| 2. Contornos não visíveis. | () Contínua larga. |
| 3. Linha de centro, eixo de simetria ou coordenadas. | () Traço e ponto estreita. |
| 4. Linhas de corte. | () Contínua estreita. |
| 5. Linhas de cotas e linhas auxiliares. | () Tracejada estreita. |

Assinale a alternativa que apresenta a numeração correta da coluna da direita, de cima para baixo.

- a) 3 - 2 - 1 - 4 - 5.
- b) 1 - 4 - 5 - 3 - 2.
- c) 2 - 3 - 5 - 1 - 4.
- *d) 4 - 1 - 3 - 5 - 2.
- e) 5 - 4 - 2 - 1 - 3.

34 - A cotação em desenho técnico segue uma série de padrões definidos em norma, que são necessários para a melhor interpretação do desenho e a perfeita confecção do objeto. Em relação à cotação, considere as afirmativas abaixo:

1. A cotação deve ser executada considerando-se a função, o método de fabricação e o controle de qualidade.
2. Para melhor entendimento do objeto, deve-se cotar o elemento em todas as vistas em que ele aparecer.
3. No caso de uso de uma unidade não predominante no desenho, a cota deve ser acompanhada do símbolo.
4. A cotação não precisa ser localizada na vista que melhor caracteriza o elemento.

Assinale a alternativa correta.

- a) Somente as afirmativas 1 e 2 são verdadeiras.
- *b) Somente as afirmativas 1 e 3 são verdadeiras.
- c) Somente as afirmativas 2 e 3 são verdadeiras.
- d) Somente as afirmativas 1 e 4 são verdadeiras.
- e) Somente as afirmativas 2, 3 e 4 são verdadeiras.

35 - As vistas do exterior de um objeto que apresente furos, cavidades ou reentrâncias mais ou menos complexas, podem resultar em difícil compreensão devido à grande quantidade de linhas relativas aos contornos não visíveis. Sobre esse tema, é correto afirmar:

- a) Uma cotação bem elaborada e completa melhora a compreensão do objeto.
- b) Fazer o desenho utilizando as 6 projeções ortogonais, melhora a compreensão do objeto.
- c) Representar o objeto com pelo menos 3 cortes, melhora a compreensão do objeto.
- d) O recurso mais utilizado para melhorar a compreensão do objeto é a vista auxiliar.
- *e) Os recursos mais utilizados para melhorar a compreensão do objeto, são a aplicação de cortes e/ou seções e vistas auxiliares.

36 - Quanto ao uso de escala em desenho técnico, considere as afirmativas abaixo:

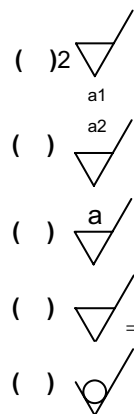
1. De acordo com o porte do programa, podem ser utilizadas escalas menores do que 1/100, com ampliações setoriais.
2. A escala recomendada em norma para o desenho mecânico é igual ou superior a 1/100.
3. Representar o objeto com pelo menos 1 corte em escala 1/50 melhora a compreensão do objeto.
4. O recurso mais utilizado em desenho, para melhorar a representação e compreensão da peça em vista superior e frontal é o uso da escala 1/25.

Assinale a alternativa correta.

- *a) Somente a afirmativa 1 é verdadeira.
- b) Somente as afirmativas 1 e 3 são verdadeiras.
- c) Somente as afirmativas 2 e 3 são verdadeiras.
- d) Somente as afirmativas 2 e 4 são verdadeiras.
- e) Somente as afirmativas 3 e 4 são verdadeiras.

37 - A NBR 8404/84 da ABNT normatiza e padroniza a indicação do estado de superfície em desenhos técnicos. De acordo com essa norma numere a coluna da direita com base na informação da coluna da esquerda.

1. Símbolo aplicado quando é obrigatória a retirada de material de uma peça e quando se quer definir a característica principal da rugosidade.
2. Símbolo aplicado quando a remoção de material em uma peça não é permitida.
3. Símbolo aplicado se for necessário estabelecer os limites máximo e mínimo da característica principal da rugosidade.
4. Símbolo utilizado para indicar a direção das estrias de usinagem.
5. Símbolo utilizado para indicar sobremetal para usinagem.



Assinale a alternativa que apresenta a numeração correta da coluna da direita, de cima para baixo.

- *a) 5 - 3 - 1 - 4 - 2.
- b) 5 - 3 - 1 - 2 - 4.
- c) 1 - 2 - 5 - 4 - 3.
- d) 1 - 3 - 5 - 4 - 2.
- e) 2 - 4 - 1 - 5 - 3.

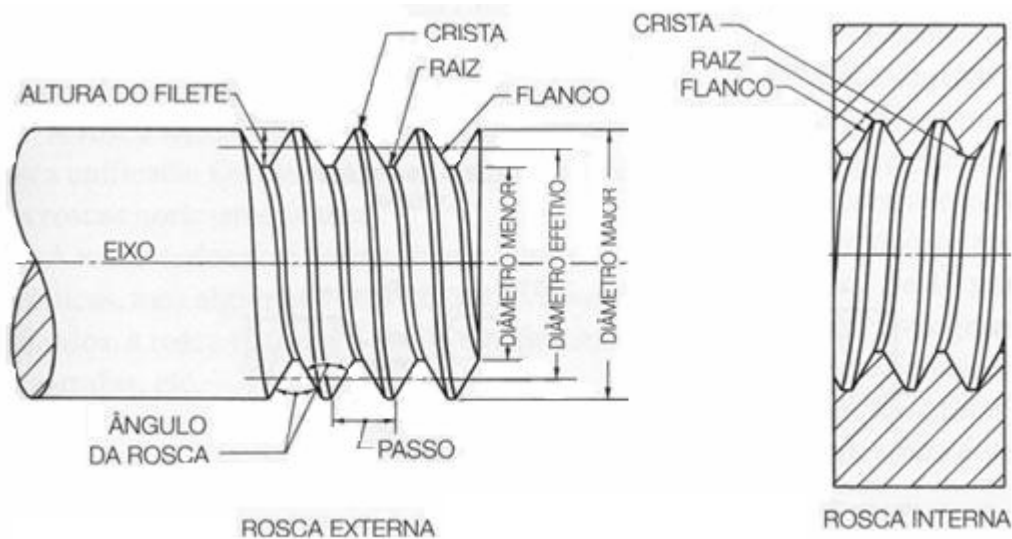
38 - Em desenho técnico, quando representa o corte de uma peça é necessário utilizar hachuras nas áreas em que o plano secante passou. Em relação às hachuras, considere as seguintes afirmativas:

1. As hachuras servem apenas para evidenciar as áreas de corte.
2. As hachuras podem ser utilizadas para indicar o tipo do material em que a peça deve ser produzida.
3. As seções de peças com espessuras finas podem ser enegrecidas ao invés de hachuradas, deixando-se entre elas uma "linha de luz".
4. As hachuras devem ser sempre inclinadas para a direita a 45° em relação ao eixo principal da peça.

Assinale a alternativa correta.

- a) Somente as afirmativas 1 e 2 são verdadeiras.
- *b) Somente as afirmativas 2 e 3 são verdadeiras.
- c) Somente as afirmativas 1, 2 e 3 são verdadeiras.
- d) Somente as afirmativas 1, 2 e 4 são verdadeiras.
- e) Somente as afirmativas 3 e 4 são verdadeiras.

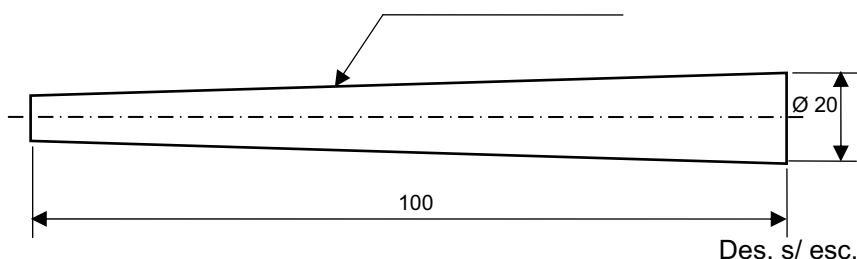
39 - Analise o desenho abaixo.



Assinale a alternativa correta.

- a) As rosas do desenho são rosas métricas.
- b) A rosca externa é métrica e a rosca interna é whitworth.
- *c) O desenho apresentado é apenas ilustrativo e normalmente em desenho técnico representam-se as rosas de forma simplificada e de acordo com padronização normatizada.
- d) Ambas as rosas são métricas, sendo a externa rosca direita e a interna rosca esquerda.
- e) No desenho apresentado, a rosca externa não faz conjunto com a rosca interna.

40 - No desenho abaixo qual a relação de conicidade que deve estar escrita na linha de chamada sabendo que o diâmetro menor dessa peça é 10 mm?



- a) 1 : 50.
- *b) 1 : 10.
- c) 1 : 20.
- d) 1 : 2.
- e) 1 : 5.