



Pontifícia Universidade Católica do Paraná  
Concurso Público COPEL – 2008  
Formação de Cadastro de Reserva

**15 de junho de 2008**

**CARGO: TÉCNICO INDUSTRIAL DE  
EDIFICAÇÕES I**

**Função: Téc. de Manutenção Civil**

**N.º DO CARTÃO**

**NOME (LETRA DE FORMA)**

**ASSINATURA**

**INFORMAÇÕES / INSTRUÇÕES:**

1. A prova é constituída de 40 questões objetivas: 30 específicas e 10 de português.
2. Verifique se a prova está completa.
3. A compreensão e a interpretação das questões constituem parte integrante da prova, razão pela qual os fiscais não poderão interferir.
4. Transcreva as respostas para o **Cartão-Resposta** com caneta esferográfica com tinta preta ou azul, assinalando uma única resposta para cada questão.
5. Preencha totalmente o espaço  correspondente, conforme o modelo:
6. Não serão consideradas questões não assinaladas ou que contenham mais de uma resposta, emenda ou rasura.
7. É de plena e total responsabilidade do candidato o correto preenchimento do Cartão-Resposta.
8. Os candidatos deverão entregar a prova juntamente com o Cartão-Resposta.
9. O Cartão-Resposta é personalizado, não podendo ser substituído.

**Duração total da prova: 4h30min**

## ESPECÍFICA

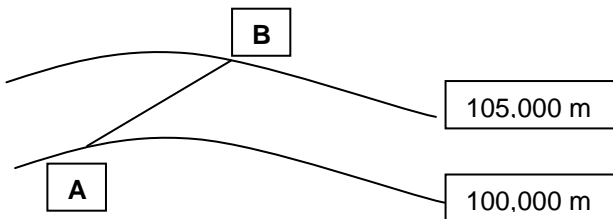
01. Uma parede de meia vez é executada com tijolo cerâmico maciço com dimensões de 5cmx10cmx20cm. A espessura da argamassa de assentamento horizontal e vertical é de 1 cm.

Calcule a quantidade de tijolos e o volume de argamassa utilizado para a execução de um metro quadrado de parede.

- A) 120 tijolos e 36 litros de argamassa.
- B) 80 tijolos e 21 litros de argamassa.
- C) 80 tijolos e 30 litros de argamassa.
- D) 100 tijolos e 21 litros de argamassa.
- E) 90 tijolos e 36 litros de argamassa.

02. As curvas de nível abaixo representam a topografia do terreno.

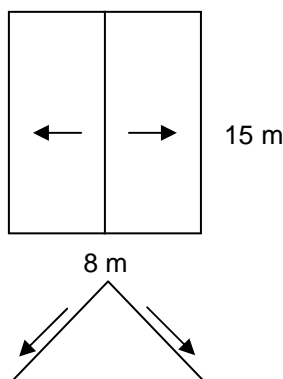
Calcule a inclinação em percentual do terreno no trecho AB, sabendo que o segmento AB é de 10 m.



- A) 70%
- B) 65%
- C) 45%
- D) 100%
- E) 50%

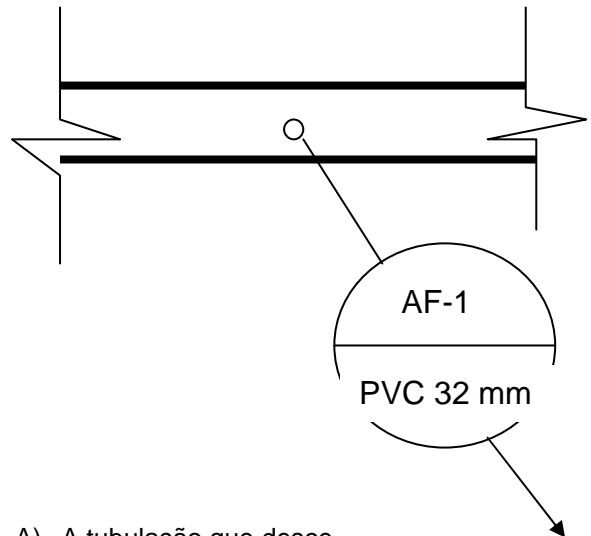
03. Sabendo que um telhado de medidas 8 m x 15 m, de duas águas, tem inclinação de 75 por cento, e que são necessárias 15 telhas para cobrir 1m<sup>2</sup>.

Calcule a quantidade de telhas necessárias para cobrir o telhado abaixo:



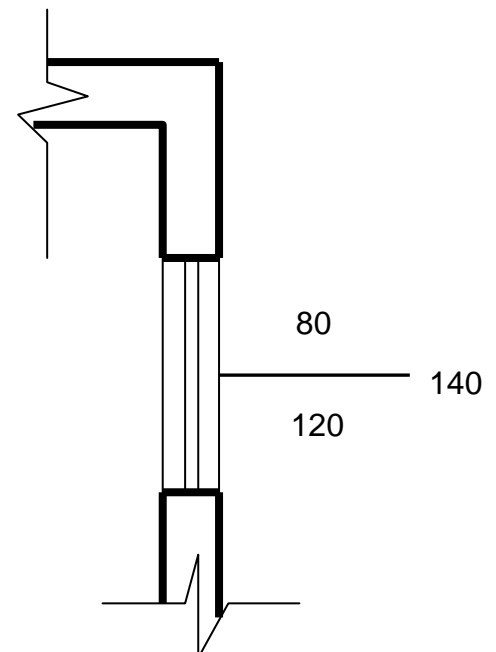
- A) 3350 telhas.
- B) 1950 telhas.
- C) 2250 telhas.
- D) 2750 telhas.
- E) 5200 telhas.

04. Em projeto hidráulico, o símbolo que aparece significa:



- A) A tubulação que desce.
- B) A tubulação que sobe.
- C) A tubulação em seqüência.
- D) A tubulação seca.
- E) A tubulação de esgoto.

05. A dimensão de uma janela representa-se em planta, cujos valores significam:



- A) largura 80 cm; altura 120 cm; peitoril 140 cm
- B) largura 120 cm; altura 80 cm; peitoril 140 cm
- C) largura 140 cm; altura 120 cm; peitoril 80 cm
- D) largura 80 cm; altura 140 cm; peitoril 120 cm
- E) largura 140 cm; altura 80 cm; peitoril 120 cm



06. O cronograma que tem como objetivo espelhar de forma clara os desembolsos necessários à execução dos serviços planejados durante o período do projeto e concomitantemente relaciona os serviços a serem executados e suas durações denomina-se:

- A) cronograma físico-financeiro.
- B) cronograma financeiro.
- C) cronograma de ajustes.
- D) cronograma de etapas.
- E) cronograma de eficiência.

07. A janela de uma edificação com pé-direito de 2,40 m, considerando uma altura de peitoril arbitrada de 1 m e a verga máxima dada pelo regulamento de edificações do município de Curitiba, terá uma altura máxima e mínima, respectivamente, de:

- A) 1,40 m e 1,00 m
- B) 1,20 m e 0,90 m
- C) 1,00 m e 0,80 m
- D) 1,40 m e 1,10 m
- E) 1,40 m e 0,90 m

08. O ensaio para avaliação da consistência do concreto fresco que molda o concreto num molde de chapa metálica, com forma de tronco de cone de 20 cm de diâmetro na base, 10 cm no topo e 30 cm de altura apoiado numa superfície rígida. Após a retirada do molde é feita a medida resultante.

Este ensaio é chamado de:

- A) ensaio de escorregamento.
- B) ensaio de remoldagem.
- C) ensaio de compactação.
- D) ensaio de abatimento.
- E) ensaio de bola.

09. Sabendo que as taxas de leis sociais e riscos de trabalho em percentuais somam 126,72% e que incluso neste valor, 3% são de seguro contra acidentes de trabalho, uma empresa que tem uma folha de custos de mão-de-obra de R\$ 300.000,00 (trezentos mil reais) paga obrigatoriamente como encargos sociais totais e a título de seguro, respectivamente:

- A) R\$ 38.160,00 e R\$ 900,00
- B) R\$ 3.860,00 e R\$ 90,00
- C) R\$ 480.160,00 e R\$ 90.000,00
- D) R\$ 3.816,00 e R\$ 9.000,00
- E) R\$ 380.160,00 e R\$ 9.000,00

10. No levantamento planimétrico de um terreno, duas de suas linhas divisórias têm, respectivamente, como azimute  $35^{\circ}20'$  e  $127^{\circ}40'$ .

Calcule o menor ângulo formado entre essas duas linhas divisórias.

- A)  $163^{\circ}$
- B)  $90^{\circ}$
- C)  $87^{\circ}40'$
- D)  $52^{\circ}20'$
- E)  $97^{\circ}40'$

11. O contrato de experiência é um contrato por prazo determinado, conforme preceitua o art. 443, parágrafo segundo, C, da CLT.

O limite máximo do contrato de experiência é de:

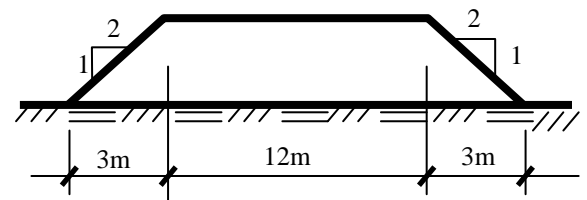
- A) 90 dias, podendo ser prorrogado uma única vez por no máximo 90 dias.
- B) 90 dias, não podendo ser prorrogado.
- C) 90 dias, podendo ser prorrogado quantas vezes forem necessárias por no máximo 90 dias em cada vez.
- D) 120 dias, não podendo ser prorrogado.
- E) 90 dias, podendo ser prorrogado por uma única vez por no máximo 120 dias.

12. São conhecidos como processos fundamentais de compactação, a compactação:

- A) por compressão, por capilaridade, por drenagem.
- B) por peso próprio, por amassamento, por impacto.
- C) por compressão, por amassamento, por impacto, por vibração.
- D) por compressão, por vibração, por drenagem.
- E) por água, por impacto, por gravidade.

13. Dada a seção transversal de aterro com um solo cujo desempolamento é de 50%.

Calcule o volume de material necessário para a sua execução, considerando um comprimento de 10 m.



- A)  $225 \text{ m}^3$
- B)  $562,500 \text{ m}^3$
- C)  $22,500 \text{ m}^3$
- D)  $380 \text{ m}^3$
- E)  $450,000 \text{ m}^3$



14. No Windows, ao executar o comando de exclusão de um arquivo ou pasta, eles são eliminados definitivamente do disco rígido.

Essa afirmação é VERDADEIRA?

- A) Sim, pois você perde o acesso ao arquivo.
- B) Não, o arquivo é enviado para a lixeira.
- C) Sim, o arquivo é excluído permanentemente.
- D) Não, uma vez que não podemos excluí-los.
- E) Não, o arquivo fica armazenado na área de transferência.

15. Um determinado desenho foi elaborado utilizando-se uma escala gráfica de 1:500. Mediu-se uma linha do desenho com 3 cm de comprimento.

Esta linha de 3 cm tem uma medida real de quantos metros?

- A) 15 m
- B) 150 m
- C) 0,15 m
- D) 1500 m
- E) 1,5 m

16. A escada de mão utilizada como tendo uso provisório para acesso a pisos mais elevados terão espaçamento entre degraus a distância uniforme de:

- A) 40 cm e 50 cm
- B) 10 cm e 20 cm
- C) 35 cm e 50 cm
- D) 15 cm e 20 cm
- E) 25 cm e 30 cm

17. De acordo como art. 42 do Regulamento de Edificações do município de Curitiba, os compartimentos dos edifícios poderão ser iluminados e ventilados naturalmente, mediante aberturas para áreas de iluminação e ventilação, cujo afastamento da parede oposta deverá ser, no mínimo de:

- A) 2,00 m
- B) 5 m
- C) 10 m
- D) 1,50 m
- E) 3 m

18. As alvenarias recebem as seguintes denominações: alvenaria ciclópica, alvenaria insossa, alvenaria hidráulica, alvenaria ordinária.

Use a mesma ordem para assinalar a resposta CORRETA.

- I- executada com grandes blocos de pedras, trabalhadas ou não.
- II- executadas com pedras ou blocos cerâmicos, assentados sem argamassa, denominadas também de alvenaria seca.

III- executadas com argamassas mistas 1:4:8 (argamassa básica de cal e areia, adicionando-se cimento).

IV- executadas com argamassa de cal e areia.

- A) I, III, II, IV.
- B) I, II, III, IV.
- C) IV, III, II, I.
- D) I, IV, II, III.
- E) II, I, IV, III.

19. Referente aos recursos básicos de cálculo, analise as afirmações e assinale a resposta CORRETA, respeitando a ordem de seqüência.

- I- O Excel utiliza somente as quatro operações fundamentais.
- II- Numa mesma fórmula pode haver diversas etapas de cálculo.
- III- Depois de pronta, a fórmula não poderá sofrer alterações.
- IV- As células servem para abrigar textos, números e fórmulas.
- V- O Excel 2007 comporta 1.048.576 linhas em cada planilha. Na versão anterior, a capacidade é de 65.536 linhas.

Está CORRETA a alternativa:

- A) I, II e V.
- B) II, III.
- C) II, III e IV.
- D) II, IV e V.
- E) IV e V.

20. Em relação ao trabalho da mulher, podemos afirmar que a Constituição da República Federativa do Brasil garante a licença à gestante, sem prejuízo do emprego e do salário, com duração de:

- A) 90 dias.
- B) 120 dias.
- C) 60 dias.
- D) 80 dias.
- E) 100 dias.

21. Régua de madeira ou metálica com o comprimento do pé-direito do andar (distância do piso ao teto) graduada com distâncias iguais à altura nominal do componente cerâmico, mais 10 milímetros (juntas entre fiadas), denomina-se:

- A) esquadro.
- B) régua mestra.
- C) escantilhão.
- D) prumo.
- E) régua niveladora.

22. De acordo com o artigo sétimo da Constituição da República Federativa do Brasil, são direitos dos trabalhadores urbanos e rurais, além de outros que visem à melhoria de sua condição social:

- I- relação de emprego protegida contra despedida arbitrária ou sem justa causa, nos termos de lei complementar, que preverá indenização compensatória, dentre outros direitos.
- II- em caso de desemprego involuntário, não haverá seguro desemprego.
- III- fundo de garantia por tempo de serviço.
- IV- redutibilidade do salário, independente de convenção ou acordo coletivo.
- V- repouso semanal remunerado, preferencialmente aos domingos.

Está CORRETA ou estão CORRETAS:

- A) Somente I, III e V.
- B) Somente I, II, III e IV.
- C) Todas.
- D) Somente I, IV e V.
- E) Somente V.

23. As características abaixo para materiais cerâmicos são para que tipo de junta?

- I- Compensar a variação de bitola das placas cerâmicas, facilitando o alinhamento.
- II- Atender à estética, harmonizando o tamanho das placas e as dimensões do pano a revestir com a largura das juntas entre as placas cerâmicas.
- III- Oferecer relativo poder de acomodação às movimentações da base e às das placas cerâmicas.
- IV- Facilitar o perfeito preenchimento, garantindo a completa vedação da junta.
- V- Facilitar a troca de placas cerâmicas.

Assinale a alternativa CORRETA:

- A) Juntas de assentamento.
- B) Juntas de movimentação.
- C) Juntas de dessolidarização.
- D) Juntas estruturais.
- E) Juntas de verificação.

24. Um guincho de coluna é instalado em uma obra para levantar uma carga máxima de 3 toneladas de massa.

Sabendo que a caçamba utilizada é de 500 kg de massa, quantos metros cúbicos de concreto fresco pode se elevar com este guincho?

- A) 1,5 metros cúbicos.
- B) Um metro cúbico.
- C) 1,6 metros cúbicos.
- D) 2 metros cúbicos.
- E) 1,7 metros cúbicos.

25. No traço especificado de argamassa para assentamento de alvenaria de vedação 1:2:8, em volume, qual é o significado de cada um dos componentes?

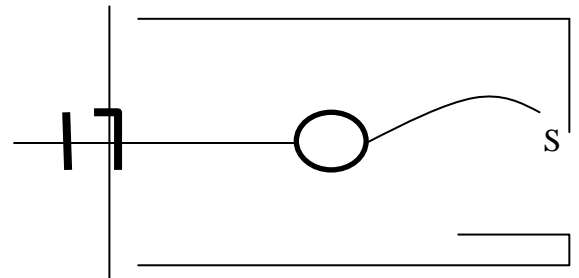
- A) cimento, cal e areia.
- B) cal, cimento e areia.
- C) areia, cal e cimento.
- D) cal, areia e cimento.
- E) areia, cimento e cal.

26. Quando trabalhamos com cerâmica, qual é o significado da palavra tardoz?

- A) aplicação de cor branca nas saliências das placas cerâmicas.
- B) substrato constituído por superfície plana.
- C) face da placa cerâmica que fica em contato com a argamassa de assentamento.
- D) argamassa introduzida nas juntas de assentamento.
- E) filete de material pulverulento para assentamento das peças cerâmicas.

27. Um circuito elétrico é projetado para acender uma lâmpada com um interruptor simples. O croquis necessita ser completado no trecho da lâmpada até o interruptor.

Qual é a alternativa CORRETA, sabendo que o circuito é monofásico?



- A)
- B)
- C)
- D)
- E)



28. No caso de construção de aterro com taludes, o emprego de BERMAS DE EQUILÍBRIO é recomendado:

- I- Quando o aterro possui uma altura considerável.
- II- Para se aliviar a pressão na base do aterro.
- III- Para eliminar a possibilidade de ruptura do aterro.
- IV- Para solos que têm boa resistência.

- A) Todas estão corretas.
- B) **Apenas I, II e III estão corretas.**
- C) Apenas I está incorreta.
- D) Apenas III e IV estão incorretas.
- E) Apenas II está correta.

29. Recomenda-se, no caso de fundações, que seja adotada para a estimativa da tensão admissível do solo em relação a sua tensão de ruptura:

- A) Fator de segurança 2
- B) Fator de segurança 1,4
- C) Fator de segurança 1,8
- D) Fator de segurança 1,2
- E) **Fator de segurança 3**

30. Considerando que as peças de azulejo para assentamento em uma parede sejam de dimensões 15 cm x 15 cm e que a parede a ser revestida tenha 40 m<sup>2</sup>, qual é a quantidade de azulejos necessários, sabendo que as juntas são secas e que a quebra é de 10 por cento?

- A) 2300 peças de azulejo.
- B) **1956 peças de azulejo.**
- C) 450 peças de azulejo.
- D) 177 peças de azulejo.
- E) 1500 peças de azulejo.

## PORTUGUÊS

### TEXTO

#### **Câmbio facilita acordo com Paraguai, diz diretor de Itaipu**

“A valorização do real facilitará uma possível ajuda do governo brasileiro ao Paraguai, segundo o diretor-geral de Itaipu, Jorge Samek. Como o orçamento da hidrelétrica é calculado em dólar, o fortalecimento da moeda nacional poderia servir para fazer caixa e auxiliar o vizinho. A variação cambial, por outro lado, poderia ajudar na redução da tarifa de energia do Brasil.

Samek participou ontem de uma audiência na Comissão de Relações Exteriores e de Defesa Nacional na Câmara dos Deputados, que debateu os reflexos da vitória de Fernando Lugo na eleição presidencial paraguaia. Uma das plataformas de campanha do ex-bispo era a revisão do Tratado de Itaipu. Samek defendeu o diálogo com o novo presidente, mas rechaçou a possibilidade de alterar o tratado.

Para ele, há várias formas de negociar sem precisar mexer na estrutura jurídica do acordo. Ao contrário do que diz Lugo, reafirmou que não há injustiça no texto. ‘Todo brasileiro tem de falar do tratado de cabeça erguida em qualquer lugar da galáxia. Ele é honesto, só quem não o conhece fala outra coisa’.

Samek, no entanto, admitiu que o governo brasileiro precisa escutar as demandas do presidente Lugo para mostrar o que é possível fazer. E deu a entender que é possível fazer concessões.”

(GONÇALVES, André, correspondente – Brasília. Jornal *Gazeta do Povo*.)

Leia o texto com atenção, para responder às questões de números 31 e 32:

31. Ajuda do governo brasileiro ao Paraguai, segundo o texto:

- A) A valorização do real proporcionará três possíveis ajudas do governo brasileiro ao Paraguai: 1. fazer caixa; 2. auxiliar o vizinho; 3. reduzir a tarifa de energia do Brasil.
- B) A valorização do real proporcionará quatro possíveis ajudas do governo brasileiro ao Paraguai: 1. calcular o orçamento em dólar; 2. fazer caixa; 3. auxiliar o vizinho; 4. reduzir a tarifa de energia do Brasil.
- C) A valorização do real proporcionará duas possíveis ajudas do governo brasileiro ao Paraguai: 1. auxiliar o vizinho; 2. reduzir a tarifa de energia do Brasil.
- D) **A valorização do real proporcionará uma possível ajuda do governo brasileiro ao Paraguai: 1. auxiliar o vizinho.**
- E) A valorização do dólar proporcionará uma possível ajuda do governo brasileiro ao Paraguai: 1. auxiliar o vizinho.

32. Segundo o texto, o presidente Lugo:

- A) afirma que não há injustiça no texto do tratado.
- B) afirma que há injustiça no texto do tratado.
- C) afirma que ‘Todo brasileiro tem de falar do tratado de cabeça erguida em qualquer lugar da galáxia...’
- D) deu a entender que é possível fazer concessões.
- E) **afirma que o governo brasileiro precisa escutar as suas demandas.**



Considere o texto para responder às questões de números 33 e 34.

“Leilões de transmissão e geração, audiências e consultas públicas, e uma infinidade de ações da Agência Nacional de Energia Elétrica (ANEEL) despertam enorme interesse da sociedade. Para fazer frente a esta demanda, a ANEEL distribui textos em veículos de comunicação de todo o país com informações sobre a Agência. E também envia textos para as pessoas que se cadastram no seu site com interesses específicos no setor elétrico.”

(Disponível em <http://www.aneel.gov.br/area.cmf.?idarea=90.aCESSOem:09maio2008.>)

33. Podemos afirmar que:

- I- “Leilões de transmissão e geração,...”, a vírgula está separando um vocativo.
- II- O uso da vírgula após o verbo “despertam” é inaceitável, pois separaria o complemento do verbo “ enorme interesse da sociedade.”
- III- “Para fazer frente a esta demanda,” a vírgula está separando um aposto restritivo.

Está CORRETA ou estão CORRETAS:

- A) Apenas I e II.
- B) Todas as afirmativas.
- C) Apenas II e III.
- D) Apenas I.
- E) Apenas II.

34. Quanto às regras de acentuação, é CORRETO afirmar que existem no texto:

- A) 5 palavras proparoxítonas.
- B) 4 palavras paroxítonas.
- C) 5 palavras paroxítonas.
- D) 1 palavra oxítona.
- E) 3 palavras que contêm hiato.

35. Complete as lacunas CORRETAMENTE, observando a concordância verbal.

“A Agência Nacional de Energia Elétrica (ANEEL) é administrada por uma diretoria colegiada, formada pelo diretor-geral e outros quatro diretores, entre eles, o diretor-ouvidor. As funções executivas da ANEEL \_\_\_\_\_ a cargo de 20 superintendentes. Nas questões jurídicas, a Procuradoria Geral \_\_\_\_\_ a Agência.

O diretor-geral \_\_\_\_\_ com o apoio do Gabinete, enquanto a diretoria \_\_\_\_\_ da estrutura de uma assessoria direta e da Secretaria Geral. A maioria das superintendências se \_\_\_\_\_ em questões técnicas – regulação, fiscalização, mediação e concessão – e uma parte delas se \_\_\_\_\_ à relação da ANEEL com seu público interno e a sociedade.”

(Disponível em <http://www.aneel.gov.br/area.cmf.?idarea=6.Acessoem:14maio2008.>)

- A) estão / representa / conta / dispõe / concentra / dedica.
- B) está / representa / contam / dispõe / concentram / dedica.
- C) estão / representa / conta / dispõem / concentra / dedicam.
- D) estão / representa / contam / dispõem / concentra / dedica.
- E) está / representam / conta / dispõem / concentra / dedicam.

## TEXTO

“Guerreiros araguaias, quereis saber qual foi o campeão que Tupã enviou a Jaguarê para dar-lhe o nome de guerra!

“Ele aí está diante de vós.

“É o grande Pojucan, o feroz matador de gente, chefe da tribo mais valente da poderosa nação dos Tocantins, senhores do grande rio.

“Vós que o tendes aqui presente, vede como é terrível o seu aspecto, mas só eu que o pelejei conheço o seu valor no combate.

“O tacape em sua mão possante é como o tronco do ubiratan que brotou no rochedo e cresceu.

“Jaguarê, que arranca da terra o cedro gigante, não o pôde-arrancar de sua mão e foi obrigado a despedaçá-lo.

“Os braços de Pojucan, quando ele os estende na luta, não há quem os vergue; são dois penedos que saem da terra.

“Seu corpo é a serra que se levanta no vale. Nenhum homem, nem mesmo Camacan, o pode abalar.

“Pojucan era o varão mais forte e o mais valente guerreiro que o sol tinha visto até aquele momento.

“Foi este, guerreiros araguaias, o herói que ofereceu combate ao filho de Camacan; e Jaguarê aceitou, porque logo conheceu que havia encontrado um inimigo digno do seu valor.

“Ele vos contempla, guerreiros araguaias. Se alguém duvida da palavra de Jaguarê e da força do guerreiro tocantim, chame-o a combate e saberá quem é Pojucan.

(Disponível em <http://www.portaldacomunhao.com.br/livros/ubirajara.pdf.>)

36. No texto de José de Alencar, são alguns exemplos de conectores de Coesão Textual por Antecipação, os seguintes:

- A) “o grande Pojucan” = **o grande** – “é terrível o seu aspecto” = **terrível** – “o mais valente guerreiro” = **valente**.
- B) “Guerreiros araguaias” = **Guerreiros** – “chefe da tribo” = **chefe** – “o tacape em sua mão” = **tacape**.
- C) “quereis saber qual foi” = **qual** – “Ele aí está” = **Ele** – “Nenhum homem” = **Nenhum**.
- D) “quereis saber qual foi” = **foi** – “Tupã enviou a Jaguarê” = **enviou** – “vede como é terrível o seu aspecto” = **vede**.
- E) “o grande Pojucan” = **o** – “não há quem os vergue” = **os** – “Seu corpo é a serra” = **a**.



37. Observe as orações:

- 1.<sup>a</sup> – “O rei que percebia do negócio começou a rir”.  
2.<sup>a</sup> – “O rei, que percebia do negócio, começou a rir”.

Assinale a alternativa CORRETA:

- A) As duas orações possuem o mesmo sentido.  
B) As duas orações só se diferenciam pelo uso da vírgula.  
C) Elas não se diferenciam, porque, nesse caso, o emprego da vírgula é opcional.  
D) A primeira tem sentido diferente da segunda: a primeira significa que pode haver dois reis, um que percebe do negócio e outro que não.  
E) A segunda tem sentido diferente da primeira: a segunda significa que só pode haver um rei e que esse rei percebe do negócio.

38. Assinale a alternativa que NÃO corresponde à concordância nominal.

- A) A entrada de funcionários em usinas desativadas é proibida.  
B) Ao criar o Banco de Informações de Geração (BIG), os responsáveis foram bastantes inteligentes.  
C) É necessária a alteração nos valores das tarifas de energia elétrica.  
D) Os agentes que cuidam da segurança da energia fornecida estão alerta.  
E) O diretor-geral mandou uma carta aos consumidores e em anexo informações muito importantes.

39. Observe a grafia CORRETA das palavras e preencha os espaços adequadamente.

- I- \_\_\_\_\_ a matriz energética brasileira é a mais renovável do mundo?  
II- A ANEEL possui uma equipe em \_\_\_\_\_.  
III- Os processos de Audiências e Consultas Públicas, ao longo de sua condução, contam com a realização de \_\_\_\_\_ públicas.  
IV- O Brasil utiliza 45% de fontes renováveis em suas matrizes. Isto é um \_\_\_\_\_.  
V- Conforme previsão do Plano Nacional, o Brasil chegará a 47% de fontes renováveis em suas matrizes, se não houver nenhum \_\_\_\_\_.

- A) Por que / ascensão / sessão / privilégio / empecilho.  
B) Porque / ascensão / seção / previlégio / empecilho.  
C) Por que / ascensão / sessão / previlégio / impecilho.  
D) Porque / ascenção / sessão / privilégio / empecilho.  
E) Porque / ascensão / sessão / previlégio / impecílio.

40. Quanto ao uso do pronome demonstrativo, há ERRO na alternativa ou nas alternativas:

- I- Nesse dia, 15 de junho, estamos realizando o concurso da COPEL.  
II- Aqui, nesta sala, há pessoas atentas às questões da prova.  
III- Aquele fiscal, que está no corredor, desejou-nos boa sorte.
- A) Apenas I.  
B) Apenas II.  
C) Apenas III.  
D) Apenas I e III.  
E) Todas.