
PROVA OBJETIVA DE MÚLTIPLA ESCOLHA E QUESTÃO DE REDAÇÃO

Esta prova compõe-se de 60 (sessenta) questões objetivas de múltipla escolha, numeradas de 01 a 60, e 01 (uma) questão de redação.

CONHECIMENTOS GERAIS

LÍNGUA PORTUGUESA

Leia o texto a seguir para responder às questões de 01 a 08.

TEXTO:

A ditadura insepulta

É imprescindível que o Judiciário seja constrangido a assumir posição definitiva sobre os crimes praticados por agentes dos governos militares (1964-1985). Nada justifica a manutenção da impunidade de assassinos e torturadores ainda vivos, tampouco a ocultação de documentos que permitam incriminá-los ou esclarecer aspectos obscuros de suas ações.

- 5 A própria Lei de Anistia, destinada a “crimes políticos ou com eles conexos”, está longe de prever uma absolvição generalizada. E, mesmo que suas intenções sejam dedutíveis, trata-se de medida francamente inconstitucional, imposta por um governo ilegítimo. Instrumentos de auto-isenção criados por déspotas caducam junto com seus regimes autoritários. Crimes contra a humanidade, ao contrário, não prescrevem.
- 10 As propostas de estender punições para militantes da luta armada são ridículas. Castigos grotescos e ilegais já foram aplicados sobre quase todos os insurgentes. E não há equivalência possível. Mesmo relevando abusos praticados em combate, restam milhares de inocentes (inclusive idosos, gestantes e crianças) trucidados, humilhados e assassinados por servidores públicos em dependências do Estado.
- 15 A falácia da “conciliação pacificadora” tranqüiliza consciências envergonhadas. A cúpula da Igreja Católica, a imprensa hegemônica, grandes empresas e certos caciques políticos preferem esquecer seu apoio ao golpe e às violências resultantes. Os governos escondem seu receio de contrariar interesses tão robustos fantasiando reações militares e seguranças nacionais. Acreditam que indenizações compram o esquecimento.
- 20 Vítimas e familiares têm direito de ver seus algozes identificados e punidos. O processo judicial é a única maneira de vencer a omissão e a hipocrisia, expurgando para sempre o fantasma do autoritarismo.

SCALZILLI, Guilherme. A ditadura insepulta. **Caros amigos**. São Paulo: Casa Amarela, ano XI, n. 135, p. 42, mar. 2008.

Questão 01

No texto, o autor

- () põe em foco uma problemática que envolve representantes da alta esfera social, particularizando uma tentativa de contribuição para moralizar a ordem vigente na sociedade.
- () formula hipóteses sobre as causas que movem a omissão de diferentes segmentos sociais a respeito dos crimes praticados contra a humanidade no período ditatorial.
- () emite seu juízo de valor sobre o autoritarismo militar do passado, respaldando-se em documentação abalizada sobre os fatos.
- () tece minuciosas considerações sobre o tema central de seu discurso: os regimes autoritários.
- () perdoa o recuo da Igreja Católica referente ao apoio dado à Ditadura Militar.

A alternativa que contém a seqüência correta, de cima para baixo, é a

- A) V V F F F
B) F V F V F
C) V V F V V
D) V F V F V
E) F F V F V

Questão 02

Marque com **V** ou **F** conforme as afirmativas sejam verdadeiras ou falsas.

Sobre o texto, é correto afirmar:

- () As ações contra as violências resultantes da Ditadura Militar brasileira são meros paliativos, que não aplacam a sede de vingança dos que, direta ou indiretamente, foram por ela atingidos.
- () A expurgação social, segundo o articulista, poderá ocorrer através da ação do Judiciário, com o esclarecimento de fatos e a aplicação das penalidades cabíveis aos culpados pelos crimes praticados contra a humanidade.
- () A impunidade continua existindo no Brasil pela acomodação das vítimas e de seus familiares, que aguardam pacientemente que a justiça se faça, e pelo descaso do poder constituído para tal finalidade.
- () Os que foram coniventes com os horrores praticados nas dependências do Estado e em nome de uma ideologia política ilegítima tentam, em vão, retratar-se diante da sociedade brasileira e do mundo também.
- () O mascaramento dos que podem e devem fazer justiça, no caso em apreço, impede, conforme o articulista, que atos abomináveis contra a humanidade sejam extirpados, definitivamente, do seio da sociedade brasileira.

A alternativa que contém a seqüência correta, de cima para baixo, é a

- A) F F V V F
- B) V F V F V
- C) F V F F V
- D) V V F V F
- E) V V V V V

Questão 03

Identifique com **V** ou **F**, conforme o caso, as afirmativas verdadeiras e as falsas.

A análise do penúltimo parágrafo do texto permite afirmar que ele apresenta

- () discurso revelador da existências de diversas formas de reagir diante das conseqüências de um único fato.
- () formas verbais que expressam ações identificadoras de mudança comportamental.
- () compromisso do enunciador com o seu enunciado e justificativa para isso.
- () registro de vozes de diferentes segmentos sociais sobre o tema focado.
- () tom crítico-irônico permeando as declarações dadas.

A alternativa que contém a seqüência correta, de cima para baixo, é a

- A) V V F F V
- B) F F V F V
- C) F V F V F
- D) V F F F V
- E) V V V V V

Questão 04

Da leitura do texto, pode-se inferir:

- A) O desagravo faz parte da natureza humana, razão por que a Lei de Talião continua sendo praticada no mundo moderno.
- B) Os crimes contra a humanidade são sepultados, ou seja, deixam de existir quando julgados e os seus responsáveis punidos com o rigor da lei.
- C) A humanidade não se esquece de momentos históricos que a estigmatizam, salvo se medidas compensatórias forem postas em prática logo a seguir.
- D) O homem, por ser imediatista, rejeita a idéia de espera e, por esse motivo, se insurge contra a morosidade dos trâmites legais durante o julgamento de crimes, como os enfocados pelo articulista.
- E) As pessoas se sentem mais aliviadas e protegidas quando percebem que as leis vigentes na sociedade da qual fazem parte funcionam para todos indistintamente, ancoradas numa análise criteriosa e transparente dos fatos.

Questão 05

Na ótica do articulista, o que se fez até agora em relação aos “crimes políticos ou com eles conexos” (linha 5) pode ser traduzido pela mensagem veiculada

- A) no provérbio: “Não há bem que sempre dure nem mal que nunca se acabe.”
- B) no ditado: “Quem com ferro fere, com ferro será ferido.”
- C) no axioma: “O inferno está povoado de boas intenções.”
- D) no adágio: “É melhor prevenir do que remediar.”
- E) na máxima: “Aqui se faz, aqui se paga.”

Questão 06

Outra redação, clara, correta e que mantém o sentido original do contexto é a indicada para o fragmento transcrito na alternativa

- A) “É imprescindível que o Judiciário seja constrangido a assumir posição definitiva” (linha 1) — *É indispensável que o Judiciário seja impedido de posicionar-se uma vez.*
- B) “Instrumentos de auto-isenção criados por déspotas caducam junto com seus regimes autoritários.” (linhas 7 e 8) — *Recursos liberatórios de responsabilidade pessoal formulados por tiranos prescrevem juntamente com suas formas despóticas de governo.*
- C) “Castigos grotescos e ilegais já foram aplicados sobre quase todos os insurgentes.”(linhas 10 e 11) — *Punições espalhafatosas e ilícitas já foram postas em prática para a grande maioria dos anarquistas.*
- D) “A falácia da ‘conciliação pacificadora’ tranqüiliza consciências envergonhadas.” (linha 15) — *O engodo da “conciliação pacificadora” acalma as mentes sujas.*
- E) “Os governos escondem seu receio de contrariar interesses tão robustos fantasiando reações militares e seguranças nacionais.” (linhas 17 e 18) — *Os representantes do país camuflam seu medo de atingir intenções tão inabaláveis simulando revoltas de militares e compromissos da União.*

Questão 07

Uma análise dos recursos sintático-semânticos usados no texto permite afirmar:

- A) “que o Judiciário seja constrangido” (linha 1) equivale a *o constrangimento do Judiciário.*
- B) “tampouco a ocultação de documentos” (linha 3) tem valor conclusivo.
- C) “que permitam incriminá-los” (linha 3) apresenta em sua composição uma locução verbal.
- D) “mesmo que suas intenções sejam dedutíveis” (linha 6) manterá a mesma relação no contexto, se “mesmo que” for substituído por *sem que.*
- E) “de estender punições para militantes da luta armada” (linha 10) pode ser entendida como *de que se estendessem punições para militantes da luta armada*, denotando, assim, uma idéia de restrição ao termo “propostas”.

Questão 08

Sobre os recursos lingüísticos usados no texto, identifique com **V** as afirmativas verdadeiras e com **F**, as falsas.

- () “os crimes praticados por agentes dos governos militares” (linhas 1 e 2) encerra uma estrutura passiva.
- () “ ‘crimes políticos ou com eles conexos’ ” (linha 5) apresenta o conectivo “ou” denotando exclusão.
- () “E não há equivalência possível.”(linha 11) é uma frase que traz o verbo *haver* na sua forma impessoal.
- () “ao golpe e às violências resultantes”(linha 17), no contexto em que se encontra, mantém relação sintática com “preferem esquecer” (linha 16).
- () “Acreditam que indenizações compram o esquecimento.” (linhas 18 e 19) é um período composto em que a forma verbal da primeira oração pode ser tomada, levando-se em relação o contexto, como um exemplo de sujeito indeterminado.

A alternativa que contém a seqüência correta, de cima para baixo, é a

- A) V V F V F
- B) V V F F V
- C) F V F V V
- D) V F V F F
- E) F V F V F

Leia o texto a seguir para responder às questões 09 e 10.

TEXTO:

Que país é este?

Uma coisa é um país,
outra um ajuntamento.

Uma coisa é um país,
outra um regimento.

5 Uma coisa é um país,
outra o confinamento.

Mas já soube datas, guerras, estátuas
usei caderno “Avante”

— e desfilei de tênis para o ditador.

10 Vinha de um “berço esplêndido” para um “futuro radioso”
e éramos maiores em tudo

— discursando rios e pretensões.

[...]

Há 500 anos dizemos:

15 que o futuro a Deus pertence,
que Deus nasceu na Bahia,
que São Jorge é que é guerreiro,
que do amanhã ninguém sabe,
que conosco ninguém pode,
que quem não pode sacode.

[...]

20 Este é um país de síndicos em geral,
este é um país de cínicos em geral,
este é um país de civis e gerais.

Este é o país do descontínuo
onde nada congemina,

25 e somos índios perdidos
na eletrônica oficina.

Nada nada congemina:

a mão leve do político
com nossa dura rotina,

30 o salário que nos come
e nossa sede canina,

a esperança que emparedam
e a nossa fé em ruína,

35 nada nada congemina:
a placidez desses santos
e nossa dor peregrina,

e nesse mundo às avessas
— a cor da noite é obsclara
e a claridez vespertina.

SANT’ANNA, Affonso Romano de. **Que país é este? Que país é este?** Rio de Janeiro: Rocco, 1990. p. 11-14.

Questão 09

Para o sujeito poético, o Brasil,

- A) não obstante às alusões irônicas a ele dirigidas, sabe-se sair dos momentos adversos por causa da coragem do seu povo.
- B) na medida em que não corresponde às promessas implícitas em sua história, causa-lhe frustração e sofrimentos.
- C) por causa de seus dirigentes, vive momentos de incertezas, mas seu povo não perde a fé em dias melhores.
- D) devido às denúncias feitas, tem condições de melhorar e seguir em frente.
- E) apesar dos pesares, é um país de povo forte e fervoroso.

Questão 10

No texto, o termo

- A) “que é” (verso 16), por seu caráter expletivo, pode ser retirado do contexto sem comprometer o significado da declaração.
- B) “amanhã” (verso 17) possui valor adverbial.
- C) “leve” (verso 28) é sinônimo perfeito de “dura” (verso 29).
- D) “peregrina” (verso 36) conota resignação.
- E) “obsclara” (verso 38) se contrapõe a “vespertina” (verso 39).

RACIOCÍNIO LÓGICO

Questão 11

Considere a proposição:

“Se ele é bom professor, então ele ensina bem a seus alunos”.

A recíproca dessa proposição é

- A) Se ele não ensina bem a seus alunos, então ele não é bom professor.
- B) Se ele não é bom professor, então ele não ensina bem a seus alunos.
- C) Se ele ensina bem a seus alunos, então ele é bom professor.
- D) Se ele ensina mal a seus alunos, então ele é bom professor.
- E) Se ele ensina bem a seus alunos, então ele é mau professor.

Questão 12

Considere as seguintes sentenças:

1. Nenhum estudante é preguiçoso.
2. Um jovem é metaleiro.
3. Todos os metaleiros são preguiçosos.

Com base nessas assertivas, pode-se concluir que

- A) todos os preguiçosos são metaleiros.
- B) alguns metaleiros são estudantes.
- C) algum estudante é metaleiro.
- D) um jovem é estudante.
- E) um jovem é preguiçoso.

Questão 13

Considere o alfabeto oficial da Língua Portuguesa (sem as letras K, Y e W).

A próxima letra da seqüência CEHMR... é

- A) T
- B) X
- C) U
- D) Z
- E) V

Questão 14

Considere a seqüência

$$1, 1, 2, 3, 5, 8, 13, 21, 34, \dots, a_n$$

Assim sendo, pode-se afirmar que, para $n > 2$,

- A) $a_n = a_{n-2} - a_{n-1}$
- B) $a_n = a_{n-2} + a_{n-1}$
- C) $a_n = 2a_{n-2} + a_{n-1}$
- D) $a_n = a_{n-2} - 2a_{n-1}$
- E) $a_n = a_{n-1} + a_{n+1}$

Questão 15

Sobre os 26 turistas que se encontram num barco, sabe-se que

- 75% dos brasileiros sabem nadar.
- 20% dos estrangeiros não sabem nadar.
- apenas oito estrangeiros sabem nadar.

Nessas condições, do total de turistas a bordo, somente

- A) 6 brasileiros não sabem nadar.
- B) 10 brasileiros sabem nadar.
- C) 12 são estrangeiros.
- D) 18 são brasileiros.
- E) 6 não sabem nadar.

NOÇÕES DE INFORMÁTICA

Questão 16

Identifique com **V** as afirmativas verdadeiras e com **F**, as falsas.

- () Os dados que estão sendo manipulados em um computador, quando se executa um programa aplicativo, são transferidos, no momento, pelo Sistema operacional para a memória ROM e é nessa memória que ocorrem as operações da CPU.
- () As memórias *Flash*, por serem muito rápidas, estão substituindo as memórias RAM, nos computadores modernos.
- () *Firewall* é o dispositivo de uma rede de computadores que tem por finalidade aplicar uma política de segurança a um determinado ponto de controle da rede, tendo como função principal impedir a transmissão e/ou recepção de acessos nocivos ou não autorizados de uma rede para outra.

A alternativa que contém a seqüência correta, de cima para baixo, é a

- A) V F V
- B) V V F
- C) F V F
- D) F F V
- E) V V V

Questão 17

Uma planilha eletrônica do *Microsoft Excel* foi definida com três células : A1, B1 e C1. A célula A1 possui armazenado o valor 3200.

Sabendo-se que a célula B1 contém armazenada a fórmula $(A1*75)/100$ e a célula C1, a fórmula $Se(Média(A1:B1) > B1; Soma(A1: B1); A1-B1)$, pode-se afirmar que o valor da célula C1, após a realização dos cálculos, é

- A) 1600
- B) 1800
- C) 2400
- D) 3200
- E) 5600

Questão 18

Identifique com **V** as afirmativas verdadeiras e com **F**, as falsas.

- () A internet é um conglomerado de redes em escala mundial, com milhões de computadores, interligados, que se comunicam através de protocolos de comunicação.
- () A internet é parte da *World Wide Web* (WWW).
- () A internet e a *World Wide Web* (WWW) não significam exatamente a mesma coisa, porque a internet oferece serviços que não estão disponíveis na WWW.
- () A grande vantagem da internet sobre as primeiras redes de comunicação é a simplicidade de interligação entre os computadores, que não depende de protocolo.
- () Uma grande vantagem da internet ser uma rede pública é que todos os arquivos da rede são compartilhados por todos os usuários.

A alternativa que contém a seqüência correta, de cima para baixo, é a

- A) V V V V V
- B) F F F V V
- C) F V F V F
- D) V V F F V
- E) V F V F F

Questão 19

Identifique com **V** as afirmativas verdadeiras e com **F**, as falsas.

- () Os problemas de segurança relativos às informações que trafegam na rede inexistiriam, se todos os usuários da internet usassem o protocolo de comunicação para acessar os recursos da rede.
- () Os dados armazenados nos cartões de crédito ou débito, sendo criptografados, não poderiam ser lidos e, assim, seria de pouca utilidade roubá-los.
- () Os programas antivírus são utilizados para combater os vermes e os cavalos de Tróia.
- () Os dados de uma empresa estariam totalmente seguros, se, antes de encaminhados à rede, eles fossem criptografados.

A alternativa que contém a seqüência correta, de cima para baixo, é a

- A) V V F F
- B) F F V V
- C) V F V F
- D) F F V F
- E) V V V V

Questão 20

Identifique com **V** as afirmativas verdadeiras e com **F**, as falsas.

- () O *Outlook* é o *software* mais usado para se navegar na internet e, assim, poder mandar mensagens para outros usuários da rede.
- () O *Internet Explorer* é um *software* que funciona integrado com o *outlook* e, sem ele, não seria possível usar *e-mail* pela internet.
- () O *Outlook* é muito usado por ser da *Microsoft*, portanto, mais conhecido, mas se pode usar o *Mozilla Firefox* para realizar a mesma tarefa do *Outlook* com vantagens, pois se trata de um *software* livre (gratuito).
- () O *Outlook* pode ser usado na internet e na intranet.

- A) F V V F
- B) F F F V
- C) V F F V
- D) V V V F
- E) V V V V

NOÇÕES DE DIREITO

Questão 21

Sobre servidor público, é **incorreto** afirmar:

- A) O servidor concursado está sujeito a um período de observação e treino denominado estágio probatório, podendo, antes do término desse período, ser demitido, se ficar provado o cometimento de falta disciplinar, mediante processo regular punível com a pena de demissão.
- B) O servidor concursado está sujeito a um período de observação e treino, denominado estágio probatório, podendo ser exonerado no final desse período, se, mediante processo regular, ficar provada a sua inadaptação às funções do cargo.
- C) Quando o funcionário público for processado por fato que constitui ilícito administrativo e, ao mesmo tempo, ilícito penal, a decisão do juiz criminal repercutirá na instância administrativa, quando concluir pela inexistência do fato ou negativa da autoria.
- D) Ao servidor público é admitido descumprir a lei, quando esse houver identificado meio mais eficiente de atender ao interesse público.
- E) Os servidores públicos que não são gestores não estão desobrigados a respeitar os princípios da Administração Pública.

Questão 22

Decorre do poder disciplinar

- A) o exercício do poder de polícia.
- B) a competência para aplicar sanções a particulares.
- C) a aplicação de sanções dentro de uma estrutura hierárquica.
- D) a limitação de direitos e garantias em prol do interesse coletivo.
- E) a aplicação de sanções definidas em lei como crimes e contravenções penais e competência do Poder Judiciário.

Questão 23

Sobre a responsabilidade extracontratual do Estado, é correto afirmar que o agente causador do dano

- A) responde diretamente no caso de dolo.
- B) responde regressivamente somente no caso de dolo.
- C) responde subsidiariamente no caso de culpa ou dolo.
- D) responde regressivamente somente no caso de culpa em sentido estrito.
- E) apenas responde regressivamente pelo prejuízo causado no caso de ter agido com dolo ou culpa.

Questão 24

Analise as seguintes assertivas e assinale a **incorreta**.

- A) A sindicância pode ser instaurada sem acusados certos e determinados.
- B) A defesa técnica é a promovida por advogado e a autodefesa, pelo acusado.
- C) Na revisão promovida no processo administrativo, não se admite a *reformatio in pejus*.
- D) No processo administrativo disciplinar, persegue-se a verdade real, e a Administração não pode punir sem esse requisito.
- E) Pode haver a segunda punição do servidor público, baseada no mesmo processo em que se fundou a primeira, quando se reavalia a maior gravidade do fato apurado.

Questão 25

Sobre licitação, é **incorreto** afirmar:

- A) São tipos de licitação: menor preço, técnica e preço, melhor técnica, maior lance ou oferta.
- B) São modalidades de licitação: concorrência, tomada de preços, convite, concurso, leilão e pregão.
- C) Qualquer licitante, contratado ou pessoa física ou jurídica poderá representar o Tribunal de Contas contra irregularidades, na aplicação da Lei nº 8666/93.
- D) São fases do procedimento licitatório denominado de concorrência, de acordo com a Lei nº 8666/93: edital, habilitação, classificação das propostas, homologação e adjudicação.
- E) Pode participar da tomada de preços qualquer interessado, cadastrado ou não, na hipótese de já haver contratado compra, obra ou serviço similar com o poder público.

Questão 26

Sobre licitação, é **incorreto** afirmar:

- A) A obrigatoriedade de licitar abrange a União, os Estados, os Municípios, o Distrito Federal, as entidades da administração descentralizada e as empresas sob o controle estatal.
- B) Nas hipóteses de dispensa de licitação, não há possibilidade de haver competição, já nas hipóteses de inexigibilidade, a licitação é possível, mas a lei flexibiliza.
- C) Pode ser objeto de licitação o serviço que possa ser fornecido por mais de uma pessoa, para que seja estabelecida a concorrência.
- D) São elaborados, na fase interna da licitação, o projeto básico, o edital e, facultativamente, o projeto executivo.
- E) Na fase da homologação, há exame de legalidade do procedimento licitatório.

Questão 27

Sobre poderes da Administração, é **incorreto** o que se afirma em

- A) O poder disciplinar dá efetividade ao poder hierárquico.
- B) Em sentido amplo, é correto afirmar que o exercício do poder de polícia está associado à atividade do Poder Legislativo e do Poder Executivo.
- C) Poder de polícia é atividade do Estado que consiste em limitar o exercício dos direitos individuais em benefício do interesse público.
- D) São poderes decorrentes da organização hierárquica: dar ordens, controlar e aplicar sanções aos subordinados, avocar e delegar função.
- E) São medidas preventivas, adotadas com fundamento no poder de polícia: dissolução de reunião, interdição de atividade, apreensão de mercadorias deterioradas, internação de pessoas com doenças contagiosas.

Questão 28

Dos crimes praticados por funcionário público contra a Administração em geral, o que se tipifica como crime de concussão é aquele que consiste em

- A) revelar fato de que tem ciência em razão do cargo e que deva permanecer em segredo, ou facilitar-lhe a revelação.
- B) patrocinar, direta ou indiretamente, interesse privado perante a Administração pública, valendo-se da qualidade de funcionário.
- C) exigir para si ou para outrem, direta ou indiretamente, ainda que fora da função ou antes de assumi-la, mas em razão dela, vantagem indevida.
- D) retardar ou deixar de praticar, indevidamente, ato de ofício ou praticá-lo contra disposição expressa de lei, para satisfazer interesse ou sentimento pessoal.
- E) solicitar ou receber, para si ou para outrem, direta ou indiretamente, ainda que fora da função ou antes de assumi-la, mas em razão dela, vantagem indevida, ou aceitar promessa de tal vantagem.

Questão 29

Dos crimes praticados por particular contra a Administração em geral, se tipifica como crime de corrupção ativa aquele que consiste em

- A) se opor à execução de ato legal, mediante violência ou ameaça a funcionário competente para executá-lo ou a quem lhe esteja prestando auxílio.
- B) oferecer ou prometer vantagem indevida a funcionário público, para determiná-lo a praticar, omitir ou retardar ato de ofício.
- C) importar ou exportar mercadoria proibida ou iludir, no todo ou em parte, o pagamento de direito ou imposto devido pela entrada, pela saída ou pelo consumo de mercadoria.
- D) subtrair, ou inutilizar, total ou parcialmente, livro oficial, processo ou documento confiado à custódia de funcionário, em razão de ofício, ou de particular em serviço público.
- E) rasgar ou, de qualquer forma, inutilizar ou conspurcar edital afixado por ordem de funcionário público; violar ou inutilizar selo ou sinal empregado, por determinação legal ou por ordem de funcionário público, para identificar ou cerrar qualquer objeto.

Questão 30

São pessoas jurídicas de direito público interno, **exceto**

- A) as autarquias, inclusive as associações públicas.
- B) os Estados, o Distrito Federal e os Territórios.
- C) os Municípios.
- D) a União.
- E) as empresas públicas.

ÉTICA NO SERVIÇO PÚBLICO

Questão 31

Entre os casos puníveis com a penalidade de demissão do servidor público estadual, regido pelo regime jurídico da Lei nº 6677, de 26/09/94, **não se inclui** o de

- A) revelação de segredo apropriado em razão do cargo.
- B) inassiduidade habitual.
- C) reincidência em faltas punidas com advertência e recusa, injustificada, a ser submetido à inspeção médica determinada pela autoridade competente.
- D) insubordinação grave no serviço.
- E) incontinência pública e conduta escandalosa.

Questão 32

São deveres do servidor público, regido pela Lei nº 6677, de 26/09/94, **exceto**:

- A) Cumprir as ordens superiores, ainda quando manifestadamente ilegais, tendo, contudo, o direito de questioná-las imediatamente por escrito.
- B) Atender, com presteza, às requisições para defesa da Fazenda Pública e do Estado.
- C) Levar ao conhecimento da autoridade superior as irregularidades de que tiver ciência em razão do cargo.
- D) Representar contra abuso de poder.
- E) Ser leal às instituições a que servir.

Questão 33

As pessoas jurídicas de direito público e de direito privado, prestadoras de serviços públicos, responderão pelos danos que seus agentes, nessa qualidade, causarem a terceiros, assegurado o direito de regresso contra o responsável nos caso de dolo ou culpa.

Essa assertiva está

- A) correta.
- B) incorreta, porque não cabe ação regressiva no caso de culpa.
- C) incorreta, porque não cabe ação regressiva no caso de dolo.
- D) incorreta, porque não cabe qualquer ação regressiva.
- E) incorreta, porque as pessoas jurídicas de direito privado, prestadores de serviço público, respondem diretamente, não podendo exercer o direito de regresso contra agente público.

Questão 34

Todas as afirmativas são verdadeiras, **exceto**:

- A) O exercício das atividades dos servidores públicos rege-se pelo interesse público, o qual prevalece sobre os interesses do governante e do cidadão.
- B) A moralidade administrativa é importante foco de dispersão de uma ética administrativa.
- C) O equilíbrio entre a legalidade e a finalidade na conduta do servidor público é que poderá consolidar a moralidade do ato administrativo.
- D) Ato lesivo à moralidade administrativa pode ser objeto de ação popular pelo cidadão.
- E) A violação da moralidade administrativa, expressa em ato de competência discricionária, não pode ser objeto de ação judicial proposto pelo cidadão.

Questão 35

Sobre a ação do Tribunal de Contas da União, é correto afirmar que

- A) não abrange a aplicação de qualquer recurso federal nos Estados ou nos Municípios.
- B) a ação do Tribunal de Contas abrange a apreciação, para fins de registro, da legalidade das nomeações para cargo de provimento em comissão.
- C) não se estende às unidades administrativas do Poder Legislativo.
- D) não abrange a fiscalização das contas internacionais de empresas supranacionais de cujo capital social a União participe.
- E) abrange o aspecto da economicidade, embora seja ele dotado de certa dose de discricionariedade.

LEGISLAÇÃO APLICÁVEL AO MPBA

Questão 36

Em regra, a investidura em cargo público depende de aprovação prévia em concurso público.

Essa exigência constitucional possui principal relação direta com o Princípio da Administração Pública denominado de

- A) Impessoalidade.
- B) Publicidade.
- C) Legalidade.
- D) Moralidade.
- E) Eficiência.

Questão 37

Sobre o servidor público, pode-se afirmar:

- A) O servidor público estável pode perder o cargo após avaliação funcional, demonstrada a insuficiência de desempenho através de processo administrativo com ampla defesa.
- B) O servidor público estável ficará em disponibilidade com remuneração integral, quando extinto o cargo ou declarada a sua desnecessidade.
- C) A avaliação especial de desempenho, requisito necessário para a aquisição da estabilidade, pode ser dispensada se o Edital do Concurso Público de que participou o servidor público assim dispuser.
- D) Os servidores nomeados para cargo em comissão são estáveis após três anos de efetivo exercício.
- E) Os servidores nomeados para cargo de provimento efetivo em virtude de Concurso Público são estáveis após dois anos de efetivo exercício.

Questão 38

Os Deputados e Senadores

- A) somente perderão o cargo em caso de perda ou suspensão dos direitos políticos.
- B) perderão o mandato quando o decretar a Justiça Eleitoral ou a Presidência da República.
- C) perderão o mandato se firmarem ou mantiverem contrato com pessoa jurídica de direito público, autarquia, empresa pública, sociedade de economia mista ou empresa concessionária de serviço público, salvo quando o contrato obedecer a cláusulas uniformes.
- D) poderão ser titulares, de mais de um cargo ou mandato público eletivo, a partir da posse, nos casos previstos em lei e desde que em Estados diferentes.
- E) não perderão seu mandato, mesmo que seu procedimento seja declarado incompatível com o decoro parlamentar.

Questão 39

Assinale a alternativa verdadeira.

- A) O Ministério Público, a Defensoria Pública Estadual e os Tribunais de Contas são instituições essenciais à função jurisdicional do Estado.
- B) O Ministério Público, o Poder Legislativo e a Defensoria Pública Estadual são instituições essenciais à função jurisdicional do Estado.
- C) De acordo com o texto constitucional, ao Ministério Público é assegurada autonomia funcional e administrativa, ao passo que à Defensoria Pública Estadual é assegurada autonomia funcional.
- D) De acordo com o texto constitucional, tanto ao Ministério Público quanto à Defensoria Pública Estadual é assegurada autonomia funcional e administrativa.
- E) De acordo com o texto constitucional, ao Ministério Público é assegurada autonomia funcional, ao passo que à Defensoria Pública Estadual é assegurada autonomia funcional e administrativa.

Questão 40

Com relação aos atos de improbidade administrativa, é correto afirmar:

- A) O ressarcimento integral do dano, em caso de ato lesivo ao patrimônio público, dar-se-á apenas quando o agente ou servidor público agir dolosamente.
- B) O ato que atenta contra os princípios da legalidade, da moralidade e da publicidade, uma vez que não provoca dano ao erário, não constitui ato de improbidade administrativa.
- C) O ressarcimento integral do dano, em caso de ato lesivo ao patrimônio público, dar-se-á quando o agente ou servidor público age dolosa ou culposamente.
- D) As sanções previstas na Lei nº 8.429/92 não serão aplicadas ao agente ou servidor público responsável pelo ato de improbidade administrativa, quando já houver aplicação de sanção penal.
- E) Os atos de improbidade administrativa são aqueles que importam enriquecimento ilícito e/ou causam prejuízo ao erário, não sendo, assim, considerados aqueles atos que atentam contra os princípios da Administração Pública, porquanto passíveis de punição do seu agente apenas no âmbito interno da Administração Pública.

Questão 41

Em relação ao Plano de Carreiras e Vencimentos dos Servidores do Ministério Público do Estado da Bahia (Lei nº 8.966/2003 e Lei nº 10.703/2007), identifique com **V** as afirmativas verdadeiras e com **F**, as falsas.

- () Aos ocupantes de cargos efetivos da carreira de Assistente Técnico-Administrativo, com escolaridade de nível médio completo, compete a execução de atividades referentes à organização, ao controle e à manutenção dos serviços administrativos, operacionais e de apoio à pesquisa sobre assuntos normativo, doutrinário e jurisprudencial, relacionados com as áreas meio e fim do Ministério Público do Estado da Bahia.
- () Aos ocupantes de cargos efetivos da carreira de Analista Técnico competem as atividades de suporte técnico, envolvendo assessoramento, planejamento, coordenação, execução, acompanhamento, supervisão e avaliação de programas, projetos e ações das áreas meio e fim.
- () Os cargos do Plano de Carreiras e Vencimentos do Ministério Público do Estado da Bahia serão regidos pelo regime jurídico estatutário, ficando seus ocupantes sujeitos à jornada de trabalho de 44 (quarenta e quatro) horas semanais.
- () Os candidatos aprovados no concurso, após nomeação, deverão participar de curso de formação ministrado nos termos do regulamento, servindo também como avaliação do estágio probatório.
- () A movimentação para especialidade distinta da sua habilitação exigida por ocasião do concurso é permitida ao servidor ocupante do cargo de Analista Técnico.

A alternativa que contém a seqüência correta, de cima para baixo, é a

- A) V V V V V
- B) F F F V V
- C) F V F V F
- D) V V F V F
- E) V F F F V

Questão 42

Um cidadão é auxiliar administrativo da Secretaria de Educação durante o turno matutino, sendo que, no período vespertino, desenvolve a função de digitador em uma autarquia, considerando-se que ambas as funções são remuneradas.

Com base nesse relato, pode-se afirmar que

- A) é possível a acumulação de cargos, uma vez que versam sobre funções compatíveis entre si.
- B) não é possível a acumulação de cargos, porque um pertence à Administração Direta e outro, à Indireta.
- C) é possível a acumulação de cargos, porque um pertence à Administração Direta e outro, à Administração Indireta.
- D) não é possível a acumulação de cargos por força da vedação constitucional.
- E) é possível a acumulação de cargos desde que o cidadão demonstre eficiência no desempenho das duas funções.

Questão 43

Identifique com **V** as afirmativas verdadeiras e com **F**, as falsas.

- () A Procuradoria Geral do Estado, o Colégio de Procuradores de Justiça, o Conselho Superior do Ministério Público e a Corregedoria Geral do Ministério Público são órgãos da Administração Superior do Ministério Público.
- () Os Centros de Apoio Operacional, a Comissão de Concurso, o Centro de Estudos e Aperfeiçoamento Funcional, os órgãos de apoio técnico, administrativo e de assessoramento e os estagiários são órgãos auxiliares do Ministério Público.
- () Aos Centros de Apoio Operacional compete remeter informações técnico-jurídicas, sem caráter vinculativo, aos órgãos ligados à sua atividade.
- () O Centro de Estudos e Aperfeiçoamento Funcional visa ao aprimoramento profissional e cultural dos membros da instituição, de seus auxiliares e funcionários, bem como à melhor execução de seus serviços e racionalização de seus recursos materiais.

A alternativa que contém a seqüência correta, de cima para baixo, é a

- A) V V V V
- B) V F V F
- C) V V F F
- D) F F V V
- E) F V V V

Questão 44

Identifique com **V** os órgãos de Execução do Ministério Público e com **F**, os que não são.

- () Procuradoria Geral de Justiça.
- () Procuradores de Justiça.
- () Centros de Apoio Operacional.
- () Promotores de Justiça.
- () Conselho Superior do Ministério Público.

A alternativa que contém a seqüência correta, de cima para baixo, é a

- A) V V V V V
- B) F V F V V
- C) F F V F F
- D) V V F V V
- E) V F V F F

Questão 45

Identifique com **V** as afirmativas verdadeiras e com **F**, as falsas.

- () O Estatuto do Servidor Público Estadual estabelece, expressamente, como dever do servidor público levar ao conhecimento da autoridade superior as irregularidades de que tiver ciência em razão do cargo, bem como zelar pela economia de material e pela conservação do patrimônio público.
- () A demissão do servidor público estadual será aplicada em caso de abandono de cargo, inassiduidade habitual, revelação de segredo apropriado em razão do cargo, reincidência em faltas punidas com advertência, e acumulação ilegal de cargos, funções ou empregos públicos.
- () À Polícia Civil, dirigida por Delegado de carreira, incumbe, ressalvada a competência da União, as funções de polícia judiciária e a apuração de infrações penais comuns e militares.
- () A inamovibilidade, salvo por motivo de interesse público, bem como a vitaliciedade, após dois anos de exercício, são garantias para o melhor desempenho das funções dos membros do Ministério Público, não podendo o servidor perder o cargo senão por sentença judicial transitada em julgado.

A alternativa que contém a seqüência correta, de cima para baixo, é a

- A) V F F V
- B) V V F F
- C) F V F V
- D) F F V F
- E) V V V V

ENGENHARIA CIVIL

Questão 46

Um órgão público precisava aumentar a sua capacidade de atendimento à população e, para isso, a edificação em que funcionava precisaria sofrer uma obra de ampliação.

Como a edificação existente era formada apenas por um pavimento térreo, para atender ao programa de necessidades do órgão, o projeto arquitetônico da reforma teve que prever a ampliação vertical do imóvel com a incorporação de mais dois pavimentos, atingindo, dessa forma, o gabarito máximo permitido, naquela região, pela prefeitura do município.

No desenvolvimento do anteprojeto, devido à grande dimensão dos ambientes que eram abertos em forma de salões e onde seriam apenas instaladas divisórias de gesso acartonado, os arquitetos se depararam com um problema estrutural ligado à dimensão das vigas e à limitação do pé direito dos pavimentos.

Para minimizar ou solucionar esse tipo de problema, o sistema estrutural a ser indicado seria o

- A) composto por pilares e vigas de concreto armado, moldado *in loco*, e laje mista com o uso de vigotas pré-moldadas de concreto armado e blocos de EPS.
- B) estrutural, com o uso de pilares, vigas invertidas e laje de concreto armado, moldado *in loco*.
- C) estrutural, com o uso de pilares de concreto armado, moldado *in loco*, vigas chatas e lajes planas em concreto protendido.
- D) composto por alvenaria estrutural de bloco de concreto, vigas de concreto armado e laje mista com o uso de vigotas pré-moldadas, de concreto armado, e blocos de EPS.
- E) composto por alvenaria estrutural de bloco de concreto, vigas invertidas e lajes planas em concreto protendido.

Questão 47

Além da definição correta do sistema estrutural, é importante que seja definida a fundação mais adequada para a obra.

Em relação às fundações, pode-se afirmar:

- A) O tubulão é um tipo de fundação que pode transmitir ao solo cargas verticais de compressão e que possui a desvantagem de não poder atravessar os solos com presença de pedras e matacões.
- B) A fundação do tipo rasa ou direta, que se caracteriza pela transferência de carga de todos os pilares ao solo por meio de uma única sapata ou placa, é denominada fundação em radier.
- C) A fundação em estaca do tipo Franki é feita de concreto armado, moldada *in loco*, e utiliza uma sonda rotativa para realizar a escavação, sendo esta a razão de não serem geradas vibrações no solo durante o processo de execução.
- D) A fundação em estacas do tipo hélice contínua é feita de concreto moldado *in loco* e utiliza um trado contínuo para realizar a escavação, sendo que a concretagem dessa estaca acontece simultaneamente à retirada do trado de dentro do solo e a grande vantagem desse sistema é a possibilidade de se atingir profundidades ilimitadas.
- E) A fundação em estaca injetada do tipo estaca-raiz, também denominada microestaca, é construída a partir de injeção de concreto dentro de fuste escavado com sonda rotativa e se trata de estacas que não produzem vibração significativa no solo.

Questão 48

Após a obtenção do Alvará de Licença para a construção, o órgão público, por intermédio de seus técnicos, deverá providenciar os documentos legais e técnicos que possibilitarão a formalização do processo de licitação para a identificação da construtora que irá executar a obra.

Faz parte desses documentos o Caderno de Encargos, que tem como finalidade informar

- A) a relação de documentos que a construtora deverá apresentar para ser habilitada junto ao órgão.
- B) apenas as condições exigidas pelo órgão em relação aos encargos sociais incidentes sobre a mão-de-obra, que deverão ser atendidas pelas construtoras, quando da realização das propostas financeiras.
- C) as condições técnicas relacionadas com a execução dos serviços, que possibilitem a contratação, execução e fiscalização da obra.
- D) os componentes que formarão o BDI – Benefícios e Despesas Indiretas –, que deverão ser adotados pelas construtoras.
- E) as exigências do órgão em relação à responsabilidade da construtora para a garantia de segurança e saúde dos trabalhadores que irão participar da obra.

Questão 49

Para reduzir o dimensionamento das estruturas e fundações e ainda possibilitar uma maior facilidade em modificações futuras de *layout*, o projeto arquitetônico adotou, para a construção das alvenarias internas, o sistema construtivo de paredes de gesso acartonado, também conhecido como *Drywall*.

Sobre esse sistema, pode-se afirmar:

- A) Trata-se de um sistema inovador em relação à velocidade de montagem e ganho de área útil, entretanto possui a desvantagem de não ter como ser solucionada a deficiência no isolamento acústico e térmico.
- B) É bastante prático em relação à sua montagem, funcionando bem em áreas secas e molhadas, sendo que, nesse último caso, as chapas possuem tratamento especial e o acabamento superficial das placas permite as aplicações diretas de pinturas e cerâmicas.
- C) É um sistema que, após a instalação rápida dos painéis que são fixados em perfis metálicos, o assentador executa pequenos rasgos para a instalação dos eletrodutos e tubulações hidráulicas, sendo esses rasgos feitos com o auxílio de uma serra elétrica manual, o que possibilita um corte rápido e preciso, tratando-se, assim, de uma grande vantagem desse sistema.
- D) Trata-se de um sistema de paredes em gesso acartonado que, apesar de melhorar os quesitos estruturais e de fundações do projeto, teria restrições de uso em razão de não atender ao quesito de resistência ao fogo.
- E) É bastante prático em relação à sua montagem, sendo os painéis fixados em perfis metálicos, que são, por sua vez, travados nas lajes de piso e teto e, nas paredes onde são fixadas prateleiras, armários e bancadas, são instalados painéis reforçados de concreto armado, sendo aplicada, para a uniformização das superfícies dos diferentes painéis, uma fina camada de gesso corrido com a adição de massa plástica.

Questão 50

Para a execução da obra, foi elaborado também o projeto elétrico, com as indicações dos pontos de tomadas, iluminação, circuitos, quadros de distribuição, condutores, dispositivos de proteção, dentre outros.

Em relação a esses componentes do projeto elétrico, pode-se afirmar:

- A) O circuito elétrico reúne pontos de consumo de energia, como os de tomada, de iluminação, de equipamentos, que são alimentados por diferentes condutores e ligados a diferentes dispositivos de proteção.
- B) Os circuitos elétricos facilitam os procedimentos de manutenção e correção de defeitos elétricos, pois possibilitam o corte de energia e a conseqüente intervenção em pontos de consumo específicos.
- C) Diferentes pontos de consumo de tomadas e iluminação, inclusive para os circuitos que atendem às cozinhas, aos refeitórios, às áreas de serviço, devem ser projetados para o mesmo circuito.
- D) Os dispositivos de proteção termomagnéticos funcionam a partir da reação química de ácidos, quando ocorrem alterações de correntes elétricas, como, por exemplo, um curto-circuito.
- E) Os condutores de baixa tensão são constituídos de metais nobres, como o latão e o aço inoxidável, e isolados com camadas de PVC, EPR ou XLPE, sendo comercializados em rolos de 100m, que se apresentam em diversas cores: preto, branco, vermelho, cinza, verde e amarelo.

Questão 51

Para a execução da obra, foi elaborado também o projeto hidráulico, sanitário e de combate a incêndio.

Em relação a esses projetos, pode-se afirmar:

- A) O sistema de recalque é representado pela ligação da edificação à rede de abastecimento de água pública, tendo como equipamento básico o hidrômetro de leitura.
- B) O barrilete representa o conjunto das tubulações que saem do reservatório superior para formar, em seguida, as prumadas ou colunas de distribuição e geralmente possuem registros de gaveta, que permitem a interrupção da passagem da água que segue em direção às prumadas.
- C) A tubulação de esgoto proveniente dos sanitários é interligada à caixa retentora de gordura antes de ser conectada à rede pública, sendo que essa medida tem a finalidade de proteger a rede de esgoto dos sanitários contra a formação de gases com odores desagradáveis.
- D) O sistema de rede de *sprinklers* tem função primordial nas instalações de combate a incêndios, pois possibilita e acelera a remoção de fumaça de ambientes confinados.
- E) A utilização de tubulação em CPVC (policloreto de vinila clorado) tem trazido benefícios, quando utilizado nas redes de água pluvial, e isso ocorre em virtude de esse material ser resistente a altas pressões hidrostáticas.

Questão 52

É importante que os serviços sejam definidos corretamente nas especificações do projeto arquitetônico.

Sobre aos revestimentos e pisos, é correto afirmar:

- A) O chapisco pode ser feito com o traço de 1:4 (cimento e areia), é utilizado sobre superfícies de concreto e de bloco cerâmico, formando uma base lisa, que garante a boa aderência dos revestimentos que serão aplicados sobre ele, podendo ser o emboço ou a massa única, sendo que, para a sua aplicação, a superfície deverá estar totalmente seca e isenta de impurezas, a fim de garantir a cura adequada da argamassa.
- B) O piso em carpete do tipo agulhado é formado por uma camada de fibra de náilon e polipropileno, que é, por sua vez, fixada a um feltro de poliéster com reforço de resinas orgânicas e é indicado para ambientes internos e protegidos de umidade, sendo aplicado diretamente sobre uma base plana, que pode ser de concreto, cimentado, soalhos de madeira, entre outras, que é travada nos encontros do piso com as paredes pelo rodapé, e esse sistema de travamento permite a fácil remoção do carpete para que seja lavado periodicamente.
- C) O piso denominado mosaico português, ou pedra portuguesa, é geralmente especificado para áreas externas, como passeios públicos, sendo formado por pedaços de pedras quebradas manualmente em formas aproximadas de um cubo, que são assentadas manualmente, umas ao lado das outras, sempre sobre uma camada de concreto, que, ao endurecer, além de criar uma base, terá a função de fixá-las.
- D) A aplicação do emboço, quando feita sobre o chapisco, só pode ocorrer após a cura completa do chapisco, sendo que o emboço tem como função regularizar a superfície, deixando-a pronta para receber os revestimentos de acabamento, tais como cerâmicas, azulejos, fórmicas, dentre outras.
- E) O piso melamínico de alta pressão é fornecido em placas quadradas ou em réguas de tamanhos variados, sendo recomendado para pisos externos em função de sua ótima resistência ao sol e à chuva e, para a sua aplicação, deve ser construída uma estrutura formada por pontaletes de madeira, espaçadas umas das outras (aproximadamente 1,00m), que servirão de sustentação.

Questão 53

Em relação ao serviço de pintura, é correto afirmar:

- A) Os vernizes são soluções de resinas naturais ou sintéticas, tendo como veículo óleo secativo e solvente volátil, e são geralmente aplicados em superfícies de madeira internas e externas, com a base seca e devidamente preparada com a utilização de lixas, tendo o acabamento em, pelo menos, duas demãos.
- B) A tinta látex tem, em sua composição, copolímeros de PVA emulsionados em água e esse tipo de tinta pode ser aplicada sobre massa corrida PVA e acrílica e diretamente sobre base metálica, com a utilização apenas de pincéis e rolo de espuma.
- C) A tinta tipo esmalte é fabricada à base de resinas alquídicas obtidas pela reação de poliésteres e óleos secativos e pode ser aplicada em superfícies internas e externas, sempre com a base seca e com a utilização de pincéis e rolo de lã de carneiro, não podendo ser aplicada com o uso de pistolas com ar comprimido.
- D) A pintura com tinta epóxi é caracterizada pela grande resistência final e pode ser aplicada diretamente sobre a superfície rebocada, ainda com umidade, ou sobre massa corrida à base acrílica, sendo essa aplicação feita com o uso de rolo de espuma especial em apenas uma demão, que terá como resultado um filme de 140 micrometros.
- E) A pintura à base de cal, conhecida como caiçação, é bastante econômica e possui, como componente principal, a cal proveniente de rochas calcárias com alto teor de óxidos de ferro e alumínio, sendo apenas de uso externo e, no caso do uso interno, não se deve aplicar em banheiros, cozinhas ou áreas de pouca ventilação, em virtude do aparecimento de manchas de mofo, devido à transpiração excessiva das paredes.

Questão 54

A realização do orçamento da obra é de suma importância em diversas fases do projeto. Para o órgão público, o conhecimento do custo permitirá estudar a viabilidade econômica da obra, ajustar o projeto aos recursos disponíveis, realizar a licitação e acompanhar a sua realização.

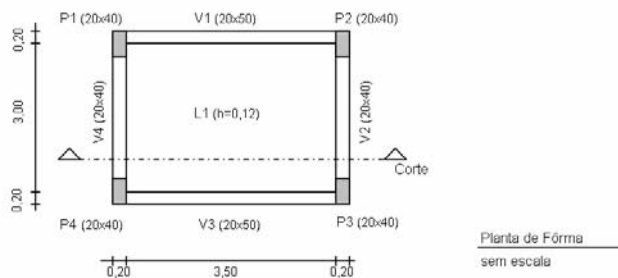


Figura 01

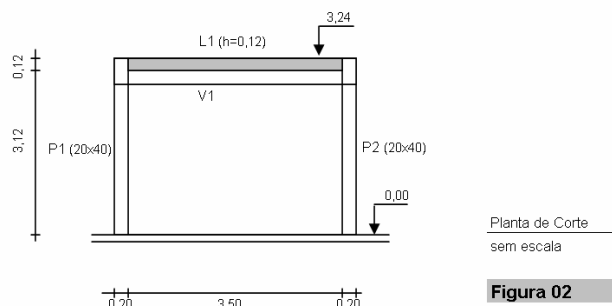


Figura 02

Para a formação do custo, é necessário conhecer as quantidades dos serviços da obra.

A partir das Figuras 01 e 02, calcule os quantitativos aproximados dos seguintes serviços:

- Confecção de **formas** para concreto;
- Preparação e lançamento de **concreto** estrutural.

A alternativa que contém a resposta correta é a

- Quantitativo de forma = 39,74 m²
Quantitativo de concreto = 3,62 m³
- Quantitativo de forma = 37,47 m²
Quantitativo de concreto = 3,62 m³
- Quantitativo de forma = 37,47 m²
Quantitativo de concreto = 3,41 m³
- Quantitativo de forma = 39,74 m²
Quantitativo de concreto = 3,41 m³
- Quantitativo de forma = 44,25 m²
Quantitativo de concreto = 3,95 m³

Questão 55

Tabela 01 – Tabela de composição de preço de Forma para Concreto (m²)

Componentes	Unid.	Consumo
Ajudante de carpintaria	h	1,40
Carpinteiro	h	1,40
Encargos Sociais	%	125,00
Chapa compensada resinada, e = 12 mm	m ²	0,43
Desmoldante de formas para concreto	l	0,06
Prego (tipo de prego: 18 x 27)	kg	0,25
Pontaletes em madeira agreste (seção transversal: 3 x 3")	m	2,00
Sarrafo em madeira agreste (seção transversal: 1 x 4")	m	1,53
Tábua em madeira agreste (seção transversal: 1 x 12")	m	1,60

Fonte: Adaptado de TCPO – Tabelas de Composição de Preços para Orçamentos. Editora PINI. 2003.

Tabela 02 – Tabela de composição de preço de Concreto Fck 20 MPa (m³)

Componentes	Unid.	Consumo
Servente	h	12,00
Pedreiro	h	2,00
Encargos Sociais	%	125,00
Areia lavada tipo média	m ³	0,8640
Pedra britada 1	m ³	0,8360
Cimento Portland CP II-E-32	kg	322,00

Fonte: Adaptado de TCPO – Tabelas de Composição de Preços para Orçamentos. Editora PINI. 2003.

Tabela 03 – Tabela de Preços de Insumos

Componentes	Unid.	Preço
Ajudante de carpintaria	R\$/h	1,96
Carpinteiro	R\$/h	3,44
Pedreiro	R\$/h	3,44
Servente	R\$/h	1,96
Areia lavada tipo média	R\$/m ³	32,00
Chapa compensada resinada, e = 12 mm	R\$/m ²	9,09
Cimento Portland CP II-E-32 (saco de 50 kg)	R\$/saco	18,00
Desmoldante de formas para concreto (tambor com 200 l)	R\$/tambor	180,00
Pedra britada 1	R\$/m ³	42,00
Madeira agreste	R\$/m ³	800,00
Prego (tipo de prego: 18 x 27)	R\$/kg	5,00

Outro componente fundamental para a determinação do custo da obra é o preço unitário do serviço.

A partir das Tabelas 01, 02 e 03, calcule os preços unitários aproximados dos seguintes serviços:

1. Forma de chapa compensada para estrutura em geral, plastificada, e =12 mm, 3 reaproveitamentos (ou simplesmente **Forma para Concreto**);
2. Concreto estrutural Fck 20 MPa, virado em obra, com brita 01: preparo, transporte, lançamento, adensamento e acabamento (ou simplesmente **Concreto Fck 20 MPa**)

A alternativa que contém a resposta correta é a

- A) Preço Unitário da forma (m²) = R\$ 43,88
Preço Unitário do concreto (m³) = R\$ 209,08
- B) Preço Unitário da forma (m²) = R\$ 45,18
Preço Unitário do concreto (m³) = R\$ 5 889,16
- C) Preço Unitário da forma (m²) = R\$ 34,43
Preço Unitário do concreto (m³) = R\$ 209,08
- D) Preço Unitário da forma (m²) = R\$ 43,88
Preço Unitário do concreto (m³) = R\$ 247,08
- E) Preço Unitário da forma (m²) = R\$ 54,63
Preço Unitário do concreto (m³) = R\$ 247,08

Questão 56

Levando-se em consideração as informações referentes às figuras 01 e 02 da **Questão 54** e as tabelas da **Questão 55**, determine o custo total aproximado para realizar os serviços de forma de chapa compensada para estrutura em geral (plastificada, $e = 12$ mm, 3 reaproveitamentos), e preparo, transporte, lançamento, adensamento e acabamento de concreto estrutural Fck 20 MPa, virado em obra, com brita 01.

A alternativa que contém a resposta correta é a

- A) Custo Total = R\$ 2 486,73
- B) Custo Total = R\$ 2 586,33
- C) Custo Total = R\$ 2 357,15
- D) Custo Total = R\$ 2 941,42
- E) Custo Total = R\$ 23 114,21

Questão 57

No processo de licitação pública, para ser possível avaliar mais profundamente os valores ofertados pelas construtoras, é importante que seja conhecido outro componente da formação do custo total das obras: o BDI.

Sobre o BDI, pode-se afirmar:

- A) A Bonificação e Despesas Indiretas é representada pela taxa que incide sobre o lucro do construtor, sendo, dessa forma, o componente mais importante para o construtor.
- B) O Benefício e Despesas Indiretas representa a parcela das despesas de uma obra que é formada pela remuneração do construtor e por despesas que não variam diretamente em função das quantidades dos serviços.
- C) O Benefício e Despesas Indiretas é formado pelo custo dos encargos sociais incidentes sobre a mão-de-obra responsável pela execução dos serviços de infra-estrutura, como, por exemplo, as fundações indiretas.
- D) A Bonificação e Despesas Indiretas é constituída por encargos sociais que incidem sobre a mão-de-obra direta, pelos custos dos materiais de construção, equipamentos, epi, alimentação e transporte.
- E) O BDI é simplesmente a denominação dada pelo setor da construção civil ao lucro de uma construtora.

Questão 58

A obra já em andamento, o órgão público deverá designar um profissional para fiscalizar a execução da obra. Para essa tarefa, o uso do gráfico de Gantt é uma ferramenta bastante útil, pois com ele é possível

- A) identificar quais os serviços da obra estão sendo executados em não-conformidade com os projetos técnicos construtivos.
- B) identificar os serviços da obra representados na planilha orçamentária que possuem maior relevância em relação ao seu custo, para que possam ser fiscalizados com maior rigor.
- C) controlar o desempenho dos principais materiais de construção que estão sendo aplicados na execução de serviços, identificando precocemente os materiais que precisarão ser substituídos.
- D) organizar a execução da obra levando em consideração a variável tempo, a partir da listagem das atividades, da definição do tempo gasto para realizá-las e da relação de dependência dessas atividades, sendo esse gráfico também conhecido como cronograma de barras.
- E) organizar a seqüência executiva da obra a partir das atividades que representam maior custo indireto de produção, sendo também conhecida como Rede PERT/CPM.

Questão 59

O acompanhamento e controle dos serviços são tarefas típicas da fiscalização da obra. Para auxiliar a realização dessas tarefas, existem várias ferramentas à disposição do profissional designado para exercer essa função.

Sobre essas ferramentas, pode-se afirmar que, com base

- A) no princípio de Pareto, foi criado o método de classificação ABC, que tem como objetivo identificar os itens que são poucos significativos e muitos significativos em relação ao todo e, com a utilização desse método, o fiscal pode identificar o grupo de serviços que deverão ser prioritariamente controlados.
- B) na Estrutura Analítica de Partição – EAP, se elabora o gráfico denominado Histograma, que é representado por barras verticais, tendo, no eixo X, a variação do tempo e, no eixo Y, o grau de qualidade dos materiais, sendo esse gráfico utilizado para o controle da qualidade e do desempenho dos materiais empregados na obra.
- C) na Estrutura Analítica de Partição – EAP, se elabora o Histograma dos materiais e equipamentos e o histograma é o relatório que traz o histórico de utilização desses insumos, ou seja, apresenta informações básicas que o fiscal deve conhecer para controlar a obra e fazer que ela seja executada em conformidade com as normas técnicas.
- D) no Método do Valor do Trabalho Realizado – MVTR, se pode controlar a produtividade da obra, a partir da avaliação das quantidades dos serviços realizados em relação ao número de operários envolvidos nas tarefas.
- E) na Curva Z, que apresenta a distribuição dos recursos disponíveis de forma cumulativa, se pode visualizar o ritmo previsto e realizado do andamento dos serviços e, a partir da avaliação da Curva Z, é possível perceber, com antecedência razoável, se a obra será concluída no prazo previsto.

Questão 60

A execução da obra deverá ocorrer de forma segura para todas as pessoas envolvidas, direta ou indiretamente, na construção. Para que isso ocorra, o governo, junto com as associações e entidades de classes, vem desenvolvendo uma série de normas que regulamentam os diversos aspectos relacionados com a segurança e o bem-estar do trabalhador, que são as chamadas Normas Regulamentadoras. A construção civil possui uma norma específica que é a NR 18. Ela estabelece os requisitos para a elaboração e implementação do Programa de Condições e Meio Ambiente do Trabalho na Indústria da Construção – PCMAT.

Sobre o PCMAT, pode-se afirmar que

- A) deverá ser implementado, sempre com o auxílio dos técnicos em segurança do trabalho, apenas em obras de médio e grande porte e que possuam 70 ou mais operários, e, por essa razão, não precisará ser adotado na obra de reforma da edificação do órgão público.
- B) se baseia na avaliação dos riscos identificados nos projetos construtivos, só podendo ser elaborado pelo engenheiro civil, e é de uso obrigatório em toda e qualquer obra, independentemente do número de funcionários, sendo o PCMAT fiscalizado pela Delegacia Regional do Trabalho.
- C) é um programa específico, que garante a segurança do trabalhador, concentra a sua atenção nas questões que envolvem os equipamentos de proteção individual (Epi) e de uso coletivo (Epc), não se envolvendo em questões de caráter educativo e de higiene do trabalhador.
- D) determina as medidas de proteção e prevenção que evitam ações e situações de riscos e deverá ser aplicado à reforma da edificação do órgão público, haja vista que ela terá mais de 20 operários.
- E) é formado pela Memória Informativa e Descritiva, que especifica detalhadamente os equipamentos de proteção individual (Epi) e de uso coletivo (Epc), sendo exigido em toda e qualquer obra, independentemente do número de funcionários, e fiscalizado pela Delegacia Regional do Trabalho, razão pela qual precisará ser adotado na obra de reforma da edificação do órgão público.

QUESTÃO DE REDAÇÃO (PESO 2)

INSTRUÇÕES

- ❖ A Folha de Redação é identificada através do seu número de inscrição. Confira-o com cuidado. Essa conferência é de sua inteira responsabilidade.
- ❖ EM NENHUMA HIPÓTESE, a Folha de Redação SERÁ SUBSTITUÍDA.
- ❖ Preferencialmente, não utilize letra de fôrma. Caso o faça, destaque as iniciais maiúsculas.
- ❖ A Redação, em prosa, deverá ter o mínimo de 20 e o máximo de 30 linhas. Não será considerado o texto escrito fora desse limite.
- ❖ Desenvolva sua Redação no Caderno de Questões, no espaço reservado ao Rascunho e, depois, transcreva-a na Folha de Redação, usando caneta esferográfica de tinta **azul-escura** ou **preta**.

A Questão de Redação será avaliada com base nos seguintes critérios:

Conteúdo: Tratamento do tema de forma pessoal.
Posicionamento crítico.
Coerência das idéias.

Estrutura: Seqüência lógica, estrutura de parágrafos, períodos e orações, concisão e clareza.
Adequação de vocabulário, ortografia, acentuação, pontuação, concordância, regência e colocação.

Será **atribuída nota zero** à redação que

- ❖ fugir à proposta;
- ❖ estiver assinada;
- ❖ não estiver articulada verbalmente;
- ❖ for apresentada em forma de verso;
- ❖ estiver escrita a lápis ou de forma ilegível.

Tema da Redação

Primeiro foi o escândalo da menina de 15 anos do Pará, que ficou um mês presa numa cela com 20 homens, onde foi estuprada e torturada.

Depois, presos acorrentados do lado de fora da delegacia de Palhoça, em Santa Catarina. A delegacia tem apenas uma cela de 9 metros quadrados. O espaço é suficiente para quatro presos, mas costuma ser ocupado por 20 pessoas. A “solução” encontrada para receber ainda mais presos foi acorrentar alguns do lado de fora.

(CELA lotada e presos acorrentados. **Época**, São Paulo: Globo, n.499, p.18, 10 dez. 2007. Fala, Brasil. Adaptado.)

A partir da associação da frase “O que me preocupa não é o grito dos maus, e sim o silêncio dos bons.”, de Martin Luther King, às situações referidas no fragmento em evidência, escreva um texto argumentativo sobre o tema:

A Justiça e a violação dos direitos humanos.

RASCUNHO