

**CARGO: GEÓGRAFO (S016)**

**TEXTO:**

**Começaria tudo outra vez**

É um choque quando muitas pessoas morrem juntas, numa mesma tragédia. Acidente de avião nos desestabiliza. Acidentes de ônibus, carro e atropelamentos têm um teor menor de impacto, mesmo que matem mais gente. Já com avião a catástrofe é cinematográfica e, portanto, está no limiar da ficção – e isso subverte totalmente o que costumamos chamar de vida real.

Junto com a dor vem a necessidade de culpar. Foi falha humana? Falha do equipamento? Governo omissivo? Provavelmente um pouco de cada. Acidentes de avião acontecem na França, na Alemanha, na Áustria, por motivos vários. O que devemos seguir cobrando com rigor é a responsabilidade pelo caos que acontece todos os dias em nossos aeroportos, com atrasos e cancelamentos que não se explicam. Ou que talvez se expliquem se colocarmos o dedo onde dói. No caráter nacional.

O Brasil é ótimo em alguns aspectos – natureza, musicalidade, espírito esportivo – mas traz um gene defeituoso que atinge a nação inteira, mesmo que muitas pessoas se excluam dessa análise. “Eu não!” Você não, eu também não, e tantos outros repetirão: nós não! Mas não é momento de se excluir. Todos nós, sim.

O brasileiro, generalizando, sofre de fraqueza moral. A corrupção é um problema que atinge o mundo inteiro, mas aqui essa praga foi institucionalizada, está em todos os setores, em todas as relações. Pais e mães que presenteiam os filhos por tirarem boas notas já introduzem o vírus. Aprende-se que as coisas só funcionam diante de “acertos” prévios. Quando o Gérson fez aquela propaganda em que dizia que o importante era levar vantagem em tudo, estava traduzindo exatamente o que somos e pensamos. Foi na mosca. Doeu de tão verdadeiro. O aceno de um cheque basta para flexibilizar regulamentos e desfazer leis. Temos uma inclinação natural para o lucro a qualquer custo. Claro que há muita gente honesta, mas não em número suficiente para contrabalançar. E mesmo alguns desses honestos têm seu preço.

Eu sei: você não, sua família também não, a minha tampouco. Mas me permita colocar todos no mesmo barco, para não ser mais uma colunista a apontar os defeitos alheios como se estivesse acima do bem e do mal. Mesmo quem nunca fez nada errado já viu fazer e não denunciou, não interferiu. Ninguém é santo neste país, a não ser Frei Galvão.

Ando cansada de malhar apenas os políticos, como se eles tivessem sido criados em cativeiro, como se homens e mulheres com cargos públicos viessem de um país estranho ao nosso, como se o “eles lá” e o “nós aqui” determinassem uma natural fronteira ética. Então eles são a corja e nós somos as vítimas? Simples assim?

Perdoem-me os trabalhadores corretos e incorruptíveis, sei que são muitos, mas, ainda assim, muito poucos. A saída para o Brasil é uma mudança radical de caráter, uma reeducação avassaladora em todos os lares, em toda a sociedade. Como se faz isso? Talvez privilegiando o assunto no currículo escolar, incentivando a delação dos corruptos que agem em pequenas esferas e havendo muito mais rigor na punição. Mas se os próprios agentes punidores são os primeiros a aceitar uma cervejinha, o que nos resta? Nossa dignidade segue restrita a um blábláblá inoperante. Somos os reis da boa intenção, enquanto a gaiatice rola solta. Desculpem a total falta de esperança, mas para sermos um país decente pra valer, só sendo descobertos de novo.

(MEDEIROS, Martha. In: Revista O GLOBO ano 3- N° 157- 29 de julho de 2007)

**01) As afirmativas abaixo refletem opiniões que a autora expressou no texto, EXCETO:**

- A) O mundo todo é vitimado pela corrupção.
- B) A debilidade moral é, geralmente, uma característica do brasileiro.
- C) O hábito de não responsabilizar-se é comum entre os brasileiros.
- D) É necessária uma visão otimista do brasileiro.
- E) A musicalidade é uma característica positiva do brasileiro.

**02) Na frase “... e isso subverte totalmente ...” (1º§), o verbo subverter significa, EXCETO:**

- A) Desorganizar.      B) Perturbar.      C) Destacar.      D) Transtornar.      E) Desordenar.

**03) A autora cansou-se de malhar apenas políticos porque:**

- A) Não adianta, eles são corruptos mesmos.      D) Existe uma fronteira ética entre nós e os políticos.
- B) É impossível uma mudança radical de caráter.      E) A generalização do mal é inconteste.
- C) A delação dos corruptos é infrutífera.

**04) Constitui recurso expletivo a palavra sublinhada na frase:**

- A) “... mesmo que matem mais gente.”      D) “Pessoas honestas que também têm seu preço.”
- B) “O que devemos seguir cobrando com rigor...”      E) “Naturalmente que há muita gente honesta.”
- C) “... gene defeituoso que atinge a nação inteira...”

**05) A alternativa em que todas as palavras são formadas pelo mesmo processo de formação é:**

- A) responsabilidade, musicalidade, defeituoso      D) anoitecer, festeiro, infeliz
- B) cativeiro, incorruptíveis, desfazer      E) reeducação, dignidade, enriquecer
- C) deslealdade, colunista, incrível

**06) “... com atrasos e cancelamentos que não se explicam,” (2º§) – o termo em destaque tem a mesma classificação do termo destacado em:**

- A) “... se colocarmos o dedo onde dói”
- B) “Mas não é o momento de se excluir.”
- C) “... os defeitos alheios como se estivesse acima do bem e do mal”
- D) “... como se eles tivessem sido criados em cativeiro...”
- E) “Como se faz isso?”

**07) Em “... mesmo que muitas pessoas se excluam...” (3º§), a expressão destacada tem valor semântico de:**

- A) Comparação.      B) Modo.      C) Intensidade.      D) Concessão.      E) Condição.



08) “... nada errado já viu fazer...” (5º§). O verbo, sublinhado nesse segmento, aparece também na frase, EXCETO:

- A) Quando o vir, cumprimente-o por mim. D) Vimos hoje aqui cantar.  
 B) Todos o viram naquele lugar. E) Se virmos algo errado, devemos denunciar.  
 C) Quando o vimos, ficamos surpresos com o seu olhar.

09) Observe as frases:

1. “Já com avião a catástrofe é cinematográfica...”
2. “... para não ser mais uma colunista a apontar os defeitos alheios...”
3. Os agentes a encontraram desacordada.

Os termos grifados são, respectivamente:

- A) artigo, pronome, pronome D) pronome, preposição, artigo  
 B) artigo, preposição, pronome E) preposição, artigo, pronome  
 C) artigo, pronome, preposição

10) Com relação à tipologia textual, pode-se afirmar que esse texto deve ser considerado como:

- A) Narrativo. B) Descritivo. C) Expressivo. D) Argumentativo. E) Didático.

**MATEMÁTICA**

11) Considerando os elementos do conjunto  $A = \{0, 1, 2, 4, 5, 6, 7, 9\}$ , quantos números inteiros de cinco algarismos distintos maiores que 64.000 podem ser formados?

- A) 1.260 B) 2.610 C) 1.620 D) 1.602 E) 2.160

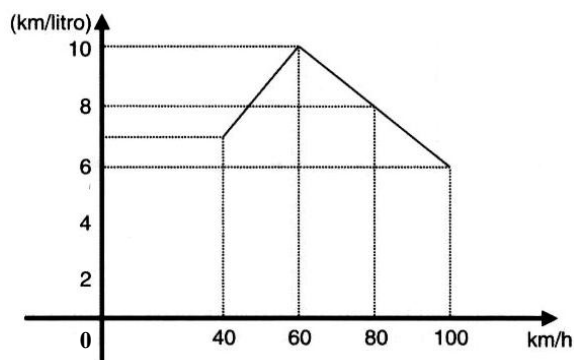
12) Em uma indústria com 4.000 funcionários, 2.100 têm mais de 20 anos, 1.200 são especializados e 800 têm mais de 20 anos e são especializados. Se um dos operários é escolhido aleatoriamente, a probabilidade de ele ter no máximo 20 anos e ser especializado é:

- A) 0,1 B) 0,01 C) 0,4 D) 0,004 E) 0,025

13) Ao final de um campeonato de futebol foram premiados os jogadores que marcaram doze, treze ou quatorze gols cada um, durante todo o campeonato. Sabendo-se que o total de gols marcados por eles é 115 e que somente cinco atletas marcaram mais de doze gols cada um, então o número de atletas premiados é de:

- A) 6 B) 7 C) 8 D) 9 E) 10

14) O consumo de combustível de um automóvel é medido pelo número de quilômetros que percorre gastando 1 litro de combustível. O consumo depende, entre outros fatores, da velocidade desenvolvida. O gráfico a seguir indica o consumo, na dependência da velocidade, de certo automóvel. Observe:



A análise do gráfico mostra que:

- A) A partir de 40 km/h, quanto maior a velocidade, maior é o consumo.  
 B) O consumo é diretamente proporcional à velocidade.  
 C) O menor consumo se dá aos 60 km/h.  
 D) O consumo é inversamente proporcional à velocidade.  
 E) N.R.A.

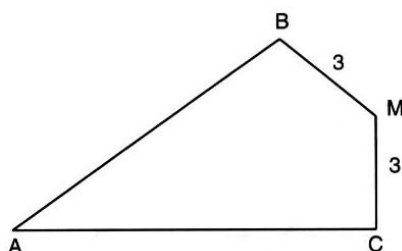
15) A soma de dois números naturais diferentes de zero, com dois algarismos cada um é igual a 95. Considere os quatro algarismos diferentes entre si. Nesse caso, a soma dos quatro algarismos é um número:

- A) par. B) primo. C) maior que 17. D) múltiplo de 5. E) N.R.A.

16) Uma loja vende um televisor por R\$780,00 à vista. A prazo, o aparelho é vendido por R\$838,50 com uma entrada de 20% do valor à vista e o restante pago após 45 dias. A taxa anual de juros simples aplicada sobre o saldo devedor é igual a:

- A) 75% B) 60% C) 30% D) 20% E) 10%

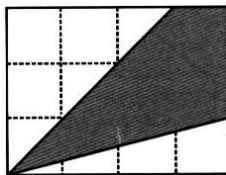
17) Observe esta figura:



Sendo:  $MB = MC = 3 \text{ cm}$ ,  $\widehat{B}M = \widehat{C}M = 90^\circ$  e  $\widehat{B}AC = 60^\circ$ , a área do quadrilátero ABMC mede, em  $\text{cm}^2$ :

- A)  $7\sqrt{3}$       B)  $8\sqrt{3}$       C)  $9\sqrt{3}$       D)  $10\sqrt{3}$       E)  $15\sqrt{3}$

18) Os lados do retângulo da figura de área 48 foram divididos em 7 partes iguais pelos pontos assinalados. Observe:



A área do quadrilátero destacado é:

- A) 16      B) 20      C) 22      D) 32      E) 37

19) Em um supermercado, a reposição de pacotes de arroz nesta segunda-feira, permitiu a construção da seguinte tabela de dados:

Marca do Arroz	A	B	C	D	E
Quantidade de pacotes	120	60	280	200	140

Qual das alternativas representa o desvio médio?

- A) 60      B) 64      C) 68      D) 72      E) 76

20) A uma caixa d'água de forma cúbica com 1 metro de lado, está acoplado um cano cilíndrico com 4cm de diâmetro e 50m de comprimento. Num certo instante, a caixa está cheia de água e o cano vazio. Solta-se a água pelo cano até que fique cheio. Qual é o valor aproximado da altura, em cm, da água na caixa no instante em que o cano ficou cheio?

- A) 90      B) 92      C) 94      D) 96      E) 98

**LEGISLAÇÃO BÁSICA**

21) O Conselho Estadual de Recursos Hídricos – CERH foi criado em 1985, passando por algumas alterações na constituição de seus membros, porém, suas competências sempre foram mantidas. Marque a alternativa que NÃO corresponde a uma competência deste Conselho:

- A) Estabelecer as diretrizes da política com vistas ao planejamento das atividades de aproveitamento e controle dos recursos hídricos.  
 B) Propor as diretrizes para o programa estadual de defesa contra as cheias.  
 C) Compatibilizar as ações interestaduais com a ação municipal na área de utilização de recursos hídricos.  
 D) Estabelecer normas para a institucionalização de Comitês de Bacias Hidrográficas.  
 E) Analisar as propostas de estudos e projetos sobre o uso, preservação e recuperação de recursos hídricos.

22) Em relação à proteção e melhoria da qualidade ambiental, analise as afirmativas abaixo:

- I. Os Municípios, no tocante à preservação da qualidade ambiental, atuarão dentro dos limites de sua competência, e de forma subsidiária em relação ao Estado, conforme definido na legislação federal.  
 II. As diretrizes para a proteção e melhoria da qualidade ambiental serão formuladas em normas e planos administrativos, destinados a orientar a ação dos governos do Estado e dos Municípios.  
 III. Recursos naturais são: a atmosfera, às águas interiores superficiais e subterrâneas, os estuários, o mar territorial, o solo, a fauna e a flora.

Está(ão) correta(s) apenas a(s) afirmativa(s):

- A) I      B) I e II      C) I e III      D) II e III      E) I, II e III

23) Sem prejuízo de outras penalidades definidas na legislação federal, estadual e municipal, os infratores da lei que dispõe sobre a proteção e melhoria da qualidade ambiental e de seu regulamento, estarão sujeitos a penalidades definidas em seu contexto. Marque a alternativa que corresponde à penalidade correta aplicada para uma infração reincidente:

- A) Embargo e demolição da obra ou construção executada.  
 B) Multa.  
 C) Interdição.  
 D) Advertência.  
 E) Restrição de linhas de financiamento em estabelecimentos oficiais de crédito.

24) Dentre os órgãos que compõem o Sistema Estadual de Gerenciamento de Recursos Hídricos, marque a alternativa que corresponde ao Órgão de Orientação Superior do Sistema:

- A) Comissão Consultiva do Conselho Estadual de Recursos Hídricos.  
 B) Secretaria Executiva do Conselho Estadual de Recursos Hídricos.  
 C) Conselho Estadual de Recursos Hídricos.  
 D) Secretaria de Estado da Tecnologia, Energia e Meio Ambiente.  
 E) N.R.A.

25) É de competência dos Núcleos Técnicos do Sistema Estadual de Gerenciamento de Recursos Hídricos, EXCETO:

- A) Exercer as funções de supervisão técnica e normativa do Sistema.  
 B) Levantar e sistematizar informações sobre instituições projetos, recursos materiais e humanos na área de recursos hídricos.



- C) Elaborar planos, programas e projetos na área de recursos hídricos, com base nas prioridades identificadas no Estado e em articulação com os órgãos e entidades que compõem o Sistema.
- D) Acompanhar as atividades das entidades que integram o Sistema.
- E) Acompanhar, difundir, transferir e/ou transmitir as informações geradas pelo Sistema.
- 26) PRODEC é o Programa de Desenvolvimento da Empresa Catarinense. Os incentivos concedidos por este programa, deverão obedecer a algumas limitações. Marque a alternativa que corresponde a limitação correta em relação à fruição dos incentivos:**
- A) Até cem meses para fruição dos incentivos, contados a partir do início das operações do empreendimento incentivado.
- B) Até cem meses para fruição dos incentivos, contados a partir do décimo mês do início das operações do empreendimento incentivado.
- C) Até cento e vinte meses para fruição dos incentivos, contados a partir do décimo mês do início das operações do empreendimento incentivado.
- D) Até cento e vinte meses para fruição dos incentivos, contados a partir do início das operações do empreendimento incentivado.
- E) Até cento e vinte meses para fruição dos incentivos, contados a partir do vigésimo mês do início das operações do empreendimento incentivado.
- 27) É o conjunto de agentes institucionais que, no âmbito das respectivas competências, atribuições, prerrogativas e funções, interagem de modo articulado, integrado e cooperativo para formulação, execução e atualização do Plano Estadual de Saneamento, de acordo com os conceitos, os princípios, os objetivos, as diretrizes e os instrumentos da Política Estadual de Saneamento estabelecidos pela Lei nº 13.517, de 04 de outubro de 2005. Marque a alternativa que corresponde à definição anterior:**
- A) Saneamento Ambiental. D) Salubridade Ambiental.
- B) Sistema Estadual de Saneamento. E) Fundo Estadual de Saneamento.
- C) Conselho Estadual de Saneamento.
- 28) Em relação à Política Estadual de Resíduos Sólidos, analise as afirmativas abaixo:**
- I.** Um dos objetivos da Política Estadual de Resíduos Sólidos é estimular a criação de linhas de crédito para auxiliar os municípios na elaboração de projetos e implantação de sistemas de tratamento e disposição final de resíduos sólidos licenciáveis pelo órgão ambiental estadual.
- II.** A geração e a maximização da geração de resíduos recicláveis, a reutilização e a reciclagem de resíduos sólidos são programas adequados à Política de Gestão de Resíduos Sólidos.
- III.** Cabe ao Conselho Estadual do Meio Ambiente – CONSEMA/SC – assessorar, estudar e propor diretrizes de Políticas Estaduais de Resíduos Sólidos e deliberar, no âmbito de sua competência, sobre normas e padrões.
- Estão corretas apenas as afirmativas:**
- A) I e II B) II e III C) I e III D) I, II e III E) N.R.A.
- 29) De acordo com o estabelecido na legislação, os responsáveis pela geração de resíduos sólidos ficam obrigados a elaborar o Plano de Gerenciamento de Resíduos Sólidos – PGRS. Caberá ao órgão ambiental estadual fixar os critérios básicos sobre os quais deverão ser elaborados os Planos de Gerenciamento de Resíduos Sólidos, para fins de licenciamento. Marque a alternativa que NÃO corresponde a um destes critérios básicos:**
- A) Ações voltadas à educação ambiental que estimulem o consumidor a adotar práticas ambientalmente saudáveis de consumo.
- B) Soluções direcionadas quanto a comercialização e venda dos recicláveis.
- C) A designação do responsável técnico pelo Plano de Gerenciamento de Resíduos Sólidos e pela adoção das medidas de controle pré-estabelecidas.
- D) Diagnóstico da situação atual do sistema de gerenciamento de resíduos sólidos.
- E) As ações preventivas e corretivas a serem praticadas no caso de situações de manuseio incorreto ou acidentes.
- 30) Considerando o prescrito na legislação em relação à Educação Ambiental no Ensino Formal, é INCORRETO afirmar que:**
- A) A educação ambiental será desenvolvida como uma prática educativa integrada, contínua e permanente em todos os níveis e modalidades do ensino formal.
- B) Nos cursos de formação e especialização técnico-profissional em todos os níveis, deve ser incorporado conteúdo que trate da ética ambiental das atividades profissionais a serem desenvolvidas.
- C) A dimensão ambiental deve constar dos currículos de formação de professores, em todos os níveis e em todas as disciplinas.
- D) Nos projetos político-pedagógicos e nos planos de desenvolvimento escolar serão contemplados interdisciplinarmente os temas ambientais na conformidade das diretrizes da educação nacional.
- E) A educação ambiental deverá ser implantada como disciplina específica no currículo de ensino.

**CONHECIMENTOS ESPECÍFICOS**

- 31) Os bancos de dados convencionais, dentro da estrutura de geoprocessamento dos SIG's, são muito aplicados aos estudos geomorfológicos. Desta correlação existente entre estrutura de dados e análise geomorfológica, é possível afirmar, EXCETO:**





- A) *Uma estrutura de pontos amostrais regularmente espaçados* constitui, em Geomorfologia, uma estruturação de dados, uma forma de representação da topografia de uma área geográfica.
- B) *Um conjunto de isolinhas* armazenado no SIG permite a representação imediata da topografia, gerando uma saída sob a forma de um cartograma.
- C) *Um conjunto de células escondidas* permite inúmeras aplicações em Geomorfologia, dentre elas, a participação de entidades geomorfológicas em situações ambientais de interesse, como o levantamento de impactos ambientais.
- D) *Um conjunto de triângulos adjacentes* em Geomorfologia origina cartas hipsométricas e cartas clinográficas, ou seja, representam as variações geométricas das formas de relevo.
- E) *Um conjunto de polígonos irregulares adjacentes* constitui uma das formas mais usadas de representação geomorfológica digital, sendo associado ao modelo poligonal ou vetorial de armazenamento.
- 32) As localizações fixas no espaço e os fluxos de força de trabalho e matérias-primas resultam cristalizações constituídas por:**
- I. Localizações pontuais ou em áreas dos meios necessários às operações de produção.
- II. Localizações pontuais ou lineares dos meios de circulação.
- III. Localizações pontuais em áreas dos meios de vida consumidos individual ou coletivamente.
- Está(ão) correta(s) apenas a(s) afirmativa(s):**
- A) I                      B) II                      C) III                      D) I e II                      E) I, II e III
- 33) Existem diferentes conceituações para região, pois se trata de um termo muito complexo. Desta forma, em Geografia, é possível aferir que existe um ou mais conceitos de região para cada corrente do pensamento geográfico. Dentre estes conceitos, é INCORRETO afirmar que:**
- A) O conceito de região natural, muito disseminado pelo determinismo ambiental, entende região como uma parte da superfície da Terra, caracterizada pelos elementos da natureza, tais como: o relevo, o clima, a vegetação e outros.
- B) O determinismo, por sua vez, faz referência à região geográfica, na qual se entrelaçam harmoniosamente, homem e natureza, ou seja, considera a evolução das relações entre o homem e a natureza.
- C) Para a *nova* geografia fundamentada no positivismo lógico, as regiões são definidas estatisticamente, ou seja, como um conjunto de lugares onde as diferenças internas entre esses lugares são menores que as existentes entre eles e qualquer elemento de outro conjunto de lugares.
- D) O conceito ou conceitos de região utilizados pela geografia crítica são considerados: sob uma articulação dos modos de produção, através das conexões entre acumulação capitalista e classes sociais, pela introdução da dimensão política e outros.
- E) Pela geografia crítica, novos conceitos de região foram introduzidos tendo por base o materialismo histórico e a dialética marxista.
- 34) Considere as afirmativas:**
- I. Área da cidade de uso mais intensivo do solo, com maior concentração de atividades econômicas, sobretudo do setor terciário.
- II. Ponto de convergência do tráfego urbano e, em alguns casos, o ponto de baldeação para bairros situados ao longo de diferentes direções.
- III. Maior concentração vertical e limitada escala horizontal.
- IV. Apresenta concentração populacional no período diurno, durante as horas de trabalho.
- Tais características referem-se a uma forma urbana conhecida como:**
- A) Área central.                      D) Núcleo secundário.
- B) Área especializada.                      E) Área cristalizada.
- C) Área social.
- 35) A representação do tipo de solo de uma região e a representação de lotes, exemplifica pelo modelo Geo-OMT, respectivamente, a representação de:**
- A) Geo-campos e Geo-objetos.                      D) Variável discreta e variável discreta não espacial.
- B) Variáveis discretas e variáveis contínuas.                      E) Variáveis não espaciais.
- C) Variável contínua e variável contínua não espacial.
- 36) Sobre o desenvolvimento econômico regional brasileiro pode-se afirmar que:**
- A) O Centro-Oeste é uma das regiões mais ricas do Brasil e com uma melhor distribuição de renda e, conseqüentemente, maior bem-estar populacional. O IDH de seus estados supera o do país.
- B) A região Sul é a mais rica e onde o desenvolvimento industrial se fez mais presente. Esse desenvolvimento industrial foi muito fortalecido nos períodos das duas grandes guerras mundiais. Em torno das capitais sulistas e cidades próximas desenvolveram-se centros industriais polarizadores da economia nacional.
- C) Os grandes centros industriais do Nordeste, dentre os quais se destaca o Pólo de Camaçari e os distritos industriais das demais capitais e cidades grandes e médias da região, produzem tanto para o mercado regional como para o nacional.
- D) A região Norte, apesar de seu baixo povoamento, possui grandes jazidas petrolíferas e diversas indústrias localizadas em pólos industriais no entorno das capitais, destacando-se as siderúrgicas e metalúrgicas.
- E) Do ponto de vista agrícola e mineral, o Sudeste possui os menores estabelecimentos do país, desta forma a economia de seus estados fundamenta-se exclusivamente na exportação de produtos industriais.



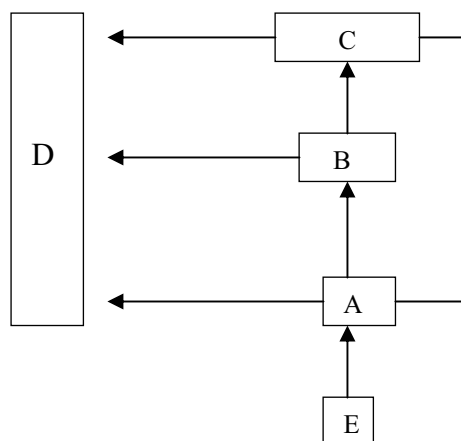
37) Dentre as atividades econômicas da região Sul, o turismo possui grande importância enquanto fonte geradora de divisas. Assinale a alternativa que contém fatores que explicam o desenvolvimento do turismo na região:

- A) Belas paisagens regionais; diversidade cultural provocada pela imigração; região missioneira fronteiriça à Argentina e ao Paraguai.
- B) Cerimonial de emigrantes; praias da ilha de Santa Catarina; presença de balneários famosos no interior do Paraná.
- C) Cidades-monumento como Iguazu; cerimonial de Natal dos italianos; praias de areia da região intertropical.
- D) Obras monumentais construídas pelos jesuítas; as “farras do boi” dos ucranianos; a festa da cerveja dos alemães.
- E) Região missioneira fronteiriça ao Uruguai e ao Chile; obras monumentais construídas pelos jesuítas; belas paisagens regionais.

38) “A Mercedes-benz, que irá instalar-se em Juiz de Fora, obterá, dos diversos níveis do governo, o terreno e as infra-estruturas, a isenção de impostos e taxas municipais durante dez anos, um pagamento do município sobre a receita da unidade, créditos para capital de giro e para o financiamento de máquinas e equipamentos, além de empréstimos sobre o faturamento.” (SANTOS e VIEIRA, 2006, pág. 113) O texto exemplifica e faz referência à(ao):

- A) Período multipolar.
- B) Descentralização das receitas governamentais.
- C) “Guerra fiscal”.
- D) Mais-valia do capital.
- E) Mercantilismo.

39) Observe o esquema ao lado:



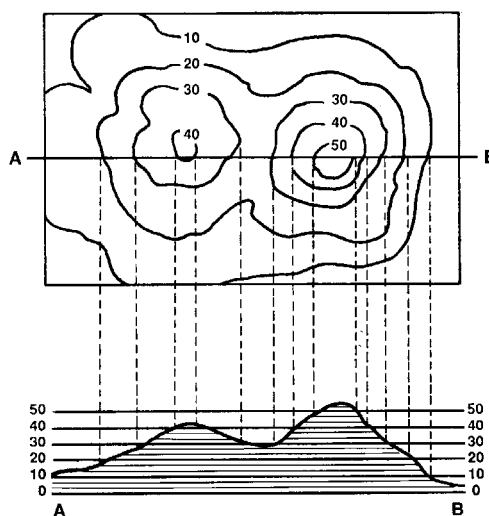
Da interpretação do esquema, pode-se inferir:

- I. O esquema representa as relações entre as cidades em uma Rede Urbana, na qual, a letra D representa, hierarquicamente, as metrópoles nacionais.
- II. O esquema representa a Hierarquia Urbana Clássica, a qual demonstra a relação de dependência entre as cidades de acordo com seu nível de produção industrial.
- III. O esquema exemplifica o Circuito Superior da Economia Urbana, pela qual se tem a interdependência entre as diferentes cidades de acordo com seu grau de desenvolvimento tecnológico.
- IV. O esquema representa de forma real (aproximado) uma Rede Urbana, na qual, D= metrópoles nacionais; C= metrópole regional; B= centro regional; A= cidade local e E= vila.

Estão corretas apenas as afirmativas:

- A) I e II
- B) I e IV
- C) I e III
- D) II e IV
- E) II, III e IV

40) Observe a representação abaixo:



É um exemplo de representação:

- A) Qualitativa.
- B) Ordenada.
- C) Quantitativa-método dos pontos de contagem.
- D) Quantitativa-método isaritmico.
- E) Dinâmica.



- 41) A partir da década de 1970, impõe-se um movimento de desconcentração da produção industrial, uma das manifestações do desdobramento da divisão territorial do trabalho no Brasil. Sobre esse período pode-se afirmar, EXCETO:
- A) O planejamento econômico e regional estimulou a instalação de tecnopólos, ou seja, a instalação de pólos de fabricação mediante fortes incentivos governamentais.
- B) A produção industrial torna-se mais complexa, estendendo-se sobretudo para novas áreas do Norte (Manaus).
- C) O Sul desponta como a região ganhadora nesse rearranjo do trabalho industrial no Brasil, pois aumenta, entre 1970 e 1990, o número de estabelecimentos e de pessoal ocupado.
- D) A região Nordeste começa a ter um papel no quadro industrial, abrigando várias etapas da cadeia produtiva de agroindústrias sulistas e evidenciando a alta concentração de capitais e a automação dos processos produtivos.
- E) No estado de São Paulo, a desconcentração industrial gera um crescimento do número de estabelecimentos e do valor da transformação industrial no interior.

42) Considere as seguintes afirmativas sobre o histograma:

- I. É um tipo de gráfico utilizado para representar variáveis descontínuas com dados absolutos e relativos.
- II. É um tipo de gráfico utilizado em aplicações diversas e representa proporções com dados relativos.
- III. Mostra distribuições: a superfície de suas barras é proporcional aos dados da informação.
- IV. Pode ser desenhado a partir de informações quantitativas, dados absolutos e relativos.

Estão corretas apenas as afirmativas:

- A) I e II                      B) I e III                      C) I e IV                      D) II e III                      E) III e IV
- 43) “As exportações de (...) foram incentivadas pelos governos militares pós-64 com a finalidade de ampliar o comércio internacional do Brasil com a Comunidade Econômica Européia e com o Japão. Toda a expansão da cultura (...) na região do cerrado brasileiro está relacionada com os incentivos oriundos do Prodecer (Programa Nipo-brasileiro de Cooperação para o Desenvolvimento do Cerrado), assinado em 1974 entre o governo brasileiro e o japonês. Esse acordo envolveu a formação, no Brasil, de uma empresa, a Campo (Companhia de Promoção Agrícola).” (OLIVEIRA, A. U., 1998, p. 469) A cultura agrícola a qual se refere o texto é o(a):
- A) Soja.                      B) Café.                      C) Cana-de-açúcar.                      D) Laranja.                      E) Uva.

44) Observe a tabela abaixo:

Estatura (cm)	$f_i$	$x_i$	$x_i f_i$
[150 - 154[	4	...	...
[154 - 158[	9	...	...
[158 - 162[	11	...	...
[162 - 166[	8	...	...
[166 - 170[	5	...	...
[170 - 174[	3	...	...
Total	40		...

Após completar a tabela e obter o total de  $x_i f_i$  é possível realizar o cálculo da média aritmética ponderada, cujo resultado é:

- A) 157cm                      B) 158cm                      C) 159cm                      D) 160cm                      E) 161cm
- 45) A mediana é uma medida de posição definida como:
- A) Valor que ocorre com maior frequência em uma série de valores.
- B) Diferença entre cada elemento de um conjunto de valores e a média aritmética.
- C) Número que se encontra no centro de uma série de números, ou seja, é o valor situado de tal forma no conjunto que o separa em dois subconjuntos de mesmo número de elementos.
- D) Valores de uma série que a dividem em quatro partes iguais.
- E) Quociente da divisão da soma dos valores da variável pelo número deles.

46) Sobre os Geo-campos, analise:

- I. Os Geo-campos Temáticos são utilizados para representar uma grandeza cuja variação é descrita qualitativamente. Assim, tem-se o domínio dos atributos: nominal = lista de valores – mapa de vegetação {floresta, cerrado, desmatamento}; ordinal = escala de medida – mapa de classes de declividade {0-5%, 5-10%, >10%}.
- II. Os Geo-campos Numéricos são utilizados para representar uma grandeza cuja variação é descrita quantitativamente. Exemplos: Altimetria, precipitação, propriedades do solo ou subsolo (como aeromagnetismo).
- III. Os Geo-campos Imagens são obtidos pelas seguintes fontes: satélites, fotografias aéreas, radares. O elemento de imagem (pixel) é proporcional à energia eletromagnética refletida ou emitida por área da superfície terrestre.

Está(ão) correta(s) apenas a(s) afirmativa(s):

- A) I                      B) II                      C) III                      D) I e II                      E) I, II e III
- 47) É INCORRETO afirmar sobre os mapas temáticos:
- A) Podem ser construídos a partir de vários métodos, cada um mais apropriado às características e à forma de manifestação dos fenômenos considerados em cada tema, seja na abordagem qualitativa ou ordenada.
- B) Sua construção tem início com a delimitação da parte da realidade a ser problematizada pelo pesquisador interessado na realização da representação, ou seja, pela definição do tema.







D) Poupança Popular.

E) FUCEB – Fundo para o Crescimento Econômico do Brasil.

**54) O Instituto Butantã anunciou, em meados deste ano, que em 2010 o Brasil já deve possuir na rede pública de saúde, a vacina contra quatro vírus diferentes da Dengue. Esta vacina, testada com sucesso em macacos *Rhesus*, foi produzida e patenteada pelo NIH, que é o Instituto Nacional de Saúde de uma importante nação localizada no Hemisfério Norte, chamada:**

A) Inglaterra.

B) França.

C) Japão.

D) E.U.A.

E) Canadá.

**55) Reportagem divulgada no site jornalístico G1 (<http://g1.globo.com>) da Rede Globo informou que em 14 das 16 capitais pesquisadas pelo Departamento Intersindical de Estatística e Estudos Sócio-econômicos (Dieese), o preço da cesta básica teve alta no mês de maio. Recife foi a capital onde se registrou a maior alta, com 14,19% de aumento no preço dos produtos da cesta seguida por Natal (8,91%) e Florianópolis (7,61%), enquanto Goiânia e Salvador foram as duas únicas cidades que apresentaram redução nos preços da cesta básica, com queda de 1,19% e 0,35%, respectivamente. São alimentos que fazem parte da cesta básica brasileira, de acordo com o Decreto Lei número 399, EXCETO:**

A) Batata.

B) Pão francês.

C) Açúcar.

D) Manteiga.

E) Fubá.

**CONHECIMENTOS DO ESTADO DE SANTA CATARINA**

**56) Que cidade de Santa Catarina, localizada entre a Serra do Mar e a Baía da Babitonga, é o maior centro exportador do estado, possuindo seu maior parque industrial e tornando-se a porta de entrada para o Caminho dos Príncipes?**

A) Joinville.

B) São Bento do Sul.

C) Itajaí.

D) Palhoça.

E) Jaraguá do Sul.

**57) Sobre o surgimento e o povoamento de Santa Catarina NÃO é correto afirmar que:**

A) O atual nome apareceu pela primeira vez no mapa-mundi de Diego Ribeiro, em 1529.

B) Seu nome é motivo de divergência entre historiadores que defendem versões distintas, sendo que uma delas diz que o nome do estado é uma homenagem a Santa Catarina de Alexandria.

C) Os primeiros povoadores foram náufragos, como por exemplo, os sobreviventes de uma embarcação da expedição de João Dias Solís que se integraram à comunidade indígena.

D) São os bandeirantes vicentistas (da Ordem dos Vicentinos) que percorrem todo o território de Santa Catarina pioneiramente em busca de ouro e pedras preciosas.

E) O povoamento efetivo do litoral tem início com a fundação de São Francisco, sob a responsabilidade de Manoel Lourenço de Andrade.

**58) Relacione as características apresentadas com a região de Santa Catarina a qual se integram:**

**I. Litoral.**

( ) Rica em florestas nativas provenientes de reflorestamento, concentrando o pólo florestal do estado, um dos mais expressivos da América Latina, com indústrias madeireiras, moveleiras, de papel e papelão.

**II. Nordeste.**

( ) Com forte tradição germânica, concilia uma economia dinâmica com o respeito à natureza exuberante, onde se desenvolvem indústrias do ramo eletro-metal-mecânico e se registram alto poder aquisitivo e excelente qualidade de vida.

**III. Vale do Itajaí.**

( ) É o “celeiro” de Santa Catarina, onde sai boa parte da produção de grãos, aves e suínos do Brasil, possuindo frigoríficos de grande e médio portes, associados aos produtores rurais em modelo bem sucedido de integração.

**IV. Planalto Norte.**

( ) Colonizada por açorianos no século XVIII, possui relevo recortado com baías, enseadas, manguezais, lagunas com forte atividade econômica relacionada à pesca e ao turismo.

**V. Planalto Serrano.**

( ) Tem como característica marcante o jeito simples de viver dos descendentes de italianos com produção de uvas, festas típicas, extrativismo mineral e indústria cerâmica, sem falar nas estações hidrotermais e cânions ricos em biodiversidade.

**VI. Sul.**

( ) Com atividades econômicas concentradas no turismo, na pecuária e na indústria florestal, esta região fria oferece paisagens bucólicas com chuvas de neves em algumas cidades e pontos pitorescos como a estrada da Serra do Rio do Rastro que desce em curvas sinuosas de uma altitude de 1.467 metros até o nível do mar.

**VII. Meio-Oeste.**

( ) “Pedacinho da Alemanha” encravado em Santa Catarina, possui forte indústria têxtil e paisagem de morros, matas, rios e cachoeiras, tornando-se rota para o ecoturismo no estado.

( ) Com morros ondulados localizados no centro do estado, é formada por comunidades de pequeno e médio porte, colonizadas por imigrantes italianos, alemães, austríacos e japoneses, que trabalham na agroindústria, criação de bovinos e produção de maçã, além de possuir indústrias expressivas do pólo metal-mecânico.

**VIII. Oeste.**

**A seqüência está correta em:**

A) IV, I, III, VIII, VI, V, II, VII

B) III, II, I, VI, VIII, IV, VII, V

C) VI, V, I, VII, III, VIII, II, IV

D) I, IV, VIII, III, VI, II, VII, V

E) IV, II, VIII, I, VI, V, III, VII

**59) Segundo o Tribunal Regional Eleitoral de Santa Catarina (TRE – SC), a preparação da estrutura para as eleições municipais de outubro envolve números tão significativos quanto a dimensão continental do País. Serão dois milhões de mesários, mais de 15 mil técnicos da área de tecnologia da informação, 380 mil seções eleitorais, investimentos estimados em cerca de 500 milhões de reais. Atrás destes números, existe um projeto de engenharia**



logística que começa na fabricação das urnas e continua até depois da totalização dos votos. Enquanto, este ano, serão eleitos os prefeitos e vereadores, na eleição de 2006, última realizada em todo o Estado, foram eleitos o executivo e o legislativo do Brasil e dos estados, incluindo Santa Catarina, onde Luiz Henrique da Silveira foi eleito governador, tendo como vice:

- A) Braz Roncáglio.
- B) Leonel Arcângelo Pavan.
- C) Clausmar Luiz Siegel.

- D) Gui Pereira dos Santos.
- E) Genésio Adolfo da Silva.

60) Qual é a maior festa popular de Santa Catarina, realizada no mês de outubro com cerca de um milhão de participantes que durante 17 dias consomem 400 mil litros de chope, ao som de bandinhas típicas da Alemanha?

- A) Fenachopp de Joinville.
- B) Oktoberfest de Itapiranga.
- C) Oktoberfest de Blumenau.

- D) Musikfest de São Bento.
- E) Fenarreco de Brusque.

