

De acordo com o comando a que cada um dos itens de 1 a 120 se refira, marque, na **folha de respostas**, para cada item: o campo designado com o código **C**, caso julgue o item **CERTO**; ou o campo designado com o código **E**, caso julgue o item **ERRADO**. A ausência de marcação ou a marcação de ambos os campos não serão apenadas, ou seja, não receberão pontuação negativa. Para as devidas marcações, use a **folha de respostas**, único documento válido para a correção das suas provas.

CONHECIMENTOS BÁSICOS

1 As chamadas cidades globais fornecem a infra-
estrutura de que a economia mundial necessita para as suas
transações. Fazem parte dessa infra-estrutura, entre outros,
4 o sistema bancário, hoteleiro, de telecomunicação, bem como
aerportos, segurança. Precisa haver um número significativo
de pessoas qualificadas e competentes para dar conta de
7 todos os serviços demandados para a realização das grandes
transações econômicas, manipulações das bolsas de valores,
transferências bancárias, entre outras. Não é o tamanho, em
10 termos de número de habitantes ou da área espacial ocupada,
que conta; conta sua funcionalidade em termos das
manipulações financeiras, que caracterizam a era da
13 globalização.

Nessas cidades, não há necessidade de cidadãos que
cumpram deveres e tenham direitos civis, políticos e sociais.
16 Nelas, os indivíduos são classificados de acordo com sua
utilidade para agilizar transferências financeiras, repassar
informações, facilitar o ganho e a estabilização dos lucros.
19 Não cabe, nesse modelo, a visão do indivíduo com sua
dignidade, sua qualidade como ser livre, ser humano,
cidadão. Em lugar de cidadãos, são valorizados os
22 prestadores de serviços.

As megacidades ou megalópoles são cidades
definidas pelo número exagerado de moradores, via de regra,
25 acima de 10 milhões de habitantes. Elas resultaram de um
desenvolvimento econômico insustentável, que trouxe para
as periferias urbanas grandes contingentes populacionais de
28 áreas rurais e de outras cidades, via de regra, gerando
conflitos imprevisíveis nas últimas duas ou três décadas.

As metrópoles são cidades que têm longa história e
31 uma tradição de cidadania. Elas até agora demonstraram a
capacidade de se adaptar às novas condições da economia
globalizada sem perder sua especificidade histórica, política,
34 econômica. Essas cidades têm longa tradição de cidadania,
de luta e defesa dos direitos humanos.

Barbara Freitag. **Cidade dos homens**. Rio de Janeiro:
Tempo Brasileiro, 2002, p. 216-8 (com adaptações).

Acerca de aspectos gramaticais do texto **Cidade dos Homens** e das idéias nele presentes, julgue os itens subseqüentes.

- 1 Infere-se do texto que, para que seja viabilizado o exercício da cidadania, é necessário e suficiente que uma cidade se torne uma metrópole.
- 2 As definições apresentadas no texto são insuficientes para se concluir que, ao contrário das megacidades, todas as cidades globais e todas as metrópoles tiveram desenvolvimento sustentável.
- 3 Mantendo-se a correção gramatical e o sentido da sentença, no trecho “o sistema bancário, hoteleiro, de telecomunicação” (l.4), a expressão sublinhada poderia receber a flexão de plural: os sistemas.
- 4 Seria privilegiada a concisão do texto se, no trecho “Precisa haver um número significativo de pessoas qualificadas e competentes” (l.5-6), o segmento sublinhado fosse suprimido. Nesse caso, no entanto, seria necessária a alteração de “Precisa haver” para **Precisam haver**.
- 5 A presença da conjunção “ou” na linha 10 permite que a concordância do verbo **contar**, na primeira ocorrência na linha 11, seja feita no singular — “conta” — ou no plural — **contam**.
- 6 Atenderia à prescrição gramatical a alteração do segmento “em termos das manipulações financeiras” (l.11-12) para **relativamente as manipulações financeiras**.
- 7 O emprego da vírgula na linha 12 indica que interessa à autora do texto enfatizar que existem manipulações financeiras específicas da economia globalizada.
- 8 O emprego do termo “até agora” (l.31) pode ser interpretado como ceticismo da autora do texto em relação à continuidade da resistência das metrópoles à força do processo de globalização da economia.

1 As empresas se transformaram profundamente.
Modernizaram sua tecnologia e seus métodos de gestão para
tornarem-se competitivas e ajustarem-se às exigências da
4 globalização. Mexeram em seus horários em razão dos
interesses da produção, mas mantiveram-se, em sua
esmagadora maioria, cegas e alheias à existência da vida
7 privada de seus empregados. Parques industriais de última
geração não rimam com o impressionante atraso no
tratamento do que chamam de capital humano.

10 Se, atualmente, em raras empresas, já é aceitável
que uma mulher reivindique tempo parcial de trabalho para
dedicar-se à família, sem que isso a desqualifique aos olhos
13 do empregador, o mesmo não acontece com um homem.
No caso improvável de uma reivindicação desse tipo, ele
seria certamente percebido como portador de alguma
16 característica pelo menos insólita, o que é uma dupla
injustiça, porque condena os homens à imobilidade e à
impossibilidade de mudança de mentalidade e de vida e as
19 mulheres a assumir sozinhas a vida familiar.

Os poderes públicos, tão indiferentes quanto as
empresas, continuam a encarar as instituições de acolhida a
22 crianças e idosos como se fossem não a obrigação de uma
sociedade moderna e civilizada, mas como um favor feito às
mulheres.

25 Os argumentos do custo exagerado dessas
instituições e do seu peso insuportável em orçamentos
precários fazem que a obrigatoriedade do Estado de oferecer
28 as melhores condições de instrução e educação desapareça
como prioridade.

Em relação à vida privada, não mudaram as
31 mentalidades e, conseqüentemente, as responsabilidades não
são compartilhadas. Se fossem, forçariam a reorganização do
mundo do trabalho.

Rosiska Darcy de Oliveira. **Reengenharia do tempo.**
Rio de Janeiro: Rocco, 2003, p. 67-8 (com adaptações).

Acerca das idéias desenvolvidas no texto acima e das estruturas
lingüísticas nele utilizadas, julgue os próximos itens.

- 9 No primeiro parágrafo do texto, a autora aponta a dicotomia
entre o desenvolvimento das empresas que efetivaram o
processo de modernização e o atraso verificado no regime de
trabalho dos empregados dessas empresas.
- 10 No trecho “Mexeram em seus horários” (l.4), o pronome
“seus” refere-se a “empregados” (l.7).
- 11 Os termos “cegas” (l.6), “rimam” (l.8) e “aos olhos” (l.12)
foram empregados, no texto, em sentido figurado.
- 12 Na linha 12, a supressão do pronome “se” em “dedicar-se”
acarretaria mudança de sentido do período.
- 13 Na visão da autora do texto, a priorização de serviços de
creches e de atendimento a idosos pelo Estado, bem como a
mudança na organização do tempo no trabalho realizada
pelas empresas, por si sós, acarretariam transformação no
compartilhamento de responsabilidades na vida privada.

Acerca do direito administrativo, julgue os itens a seguir.

- 14 De acordo com o princípio da publicidade, a publicação no
Diário Oficial da União é indispensável para a validade dos
atos administrativos emanados de servidores públicos
federais.
- 15 Diferentemente do convite, a tomada de preços não é uma
modalidade de licitação, mas um procedimento preparatório
cujo objetivo é realizar orçamentos de bens ou serviços a
serem adquiridos, de forma a oferecer subsídios para a
elaboração do respectivo edital.
- 16 Considere que uma autoridade pública tenha revogado
determinado ato que autorizava o uso de um bem público.
Nessa situação, a motivação é um requisito de validade do
ato revogatório.
- 17 A aplicação de verbas repassadas aos estados pela União,
mediante convênio para a realização de atividades ligadas à
alfabetização de adultos, está sujeita à fiscalização do
Tribunal de Contas da União.
- 18 Nos contratos de concessão de serviço público, diversamente
do que ocorre nos contratos de permissão de serviço público,
a administração pública não pode alterar unilateralmente
cláusulas contratuais.

Acerca do pregão eletrônico, julgue os itens seguintes.

- 19 Na contratação de serviços comuns, tais como obras de
engenharia de pequeno vulto e locações de imóveis, a
modalidade licitatória a ser aplicada é o pregão eletrônico.
- 20 No pregão eletrônico, o pregoeiro deve verificar a
habilitação dos licitantes antes da apresentação das
propostas.

Júlio, aprovado em concurso público, foi nomeado para
cargo de provimento efetivo em uma autarquia federal vinculada
ao Ministério do Meio Ambiente (MMA). Como, após 35 dias da
data da nomeação, ele não se apresentou para tomar posse, a
autoridade administrativa competente anulou a sua nomeação e
convocou o próximo candidato da lista de aprovados.

Com base nessa situação hipotética, julgue os próximos itens.

- 21 A referida autarquia federal é uma entidade da administração
indireta, enquanto o MMA é um órgão da administração
direta.
- 22 A nomeação de Júlio não deveria ter sido anulada.

Acerca dos bens públicos e da desapropriação, julgue os itens que se seguem.

- 23** Caso o estado do Amazonas desapropriasse terras da União com o objetivo de construir uma rodovia, tal desapropriação seria considerada inválida, pois os estados não podem desapropriar bens da União, mesmo que por motivo de utilidade pública.
- 24** Se, para fins de desapropriação, o presidente da República editar decreto expropriatório em que declare a utilidade pública de determinado imóvel rural, a edição desse decreto constituirá ato administrativo vinculado, já que tal edição é um requisito necessário para o processo de desapropriação.
- 25** Sabendo-se que o rio Jari estabelece parte da fronteira entre os estados do Amapá e do Pará, é correto afirmar que esse rio deve ser considerado um bem público da União.

Um empreendimento ferroviário prevê a ampliação de ramais ferroviários que perfaçam 100 quilômetros de extensão, margeando, em vários trechos, um importante rio da região que tem, em média, 60 metros de largura. O projeto requer o desmatamento de cobertura vegetal nativa ao longo da faixa de domínio, que se inicia sempre a 50 metros da margem do rio. Além disso, o empreendimento pode provocar prejuízos às comunidades ribeirinhas a jusante que vivem da pesca, em virtude do carreamento de partículas do solo para o rio quando da ocorrência de chuvas, ainda que sejam implantadas barreiras de contenção. O empreendimento localiza-se, ainda, a 11 km de distância de uma floresta nacional (FLONA), embora o plano de manejo desta tenha definido um raio de 15 km ao seu redor como zona de amortecimento. O projeto prevê o uso de dormentes de madeira para assentar os trilhos e uma compensação ambiental pelos danos provocados.

Considerando a situação hipotética acima apresentada, julgue os itens de **26** a **38**, de acordo com a legislação ambiental vigente.

- 26** A situação apresentada, por suas características, não pode ser considerada um empreendimento ferroviário de pequeno potencial de impacto ambiental, segundo prevê a legislação brasileira.
- 27** A vegetação removida não é considerada área de preservação permanente, visto que esta se limita a uma largura de 30 metros, a contar da margem do rio.
- 28** Deve integrar a licença de operação do empreendimento ferroviário em pauta o controle de plantas invasoras da via permanente da ferrovia, o qual pode incluir o uso de herbicidas específicos, devidamente registrados nos órgãos competentes.

- 29** A imposição ao empreendedor da obrigação de reparar os danos ambientais causados e de indenizar as comunidades afetadas faz parte dos objetivos da política nacional do meio ambiente.
- 30** O Conselho Nacional do Meio Ambiente (CONAMA), como órgão executor do Sistema Nacional do Meio Ambiente (SISNAMA), tem legitimidade para solicitar ao Instituto Brasileiro do Meio Ambiente e dos Recursos Naturais Renováveis (IBAMA) que reveja o estabelecimento de critérios para aplicação do licenciamento ambiental simplificado a casos como o do empreendimento retratado.
- 31** Pelo fato de o empreendimento citado afetar somente a zona de amortecimento da FLONA e de esta ser uma unidade de conservação da natureza de uso sustentável, a concessão do licenciamento ambiental independe da anuência do órgão responsável pela administração da FLONA.
- 32** A compensação ambiental devida, no caso apresentado, beneficiará, necessariamente, a implantação e a manutenção de unidade de conservação do grupo de proteção integral, mesmo que o empreendimento venha a afetar a zona de amortecimento da FLONA e venha a beneficiar esta última também.
- 33** A omissão, no estudo sobre o impacto ambiental apresentado pelo empreendedor durante o processo de licenciamento, da existência de sítio arqueológico na área de influência do empreendimento configura crime, que pode ser punido com reclusão e multa.
- 34** Quando o processo de licenciamento ambiental do referido empreendimento for concluído, o empreendedor poderá adquirir madeira para instalação de dormentes dos trilhos, mesmo que o vendedor esteja sem a licença outorgada pela autoridade competente.
- 35** Antes de o empreendedor requerer as licenças ambientais, ele participa da definição, pelo órgão ambiental competente, dos documentos, projetos e estudos ambientais necessários ao início do processo de licenciamento correspondente às referidas licenças.
- 36** Todas as modalidades de licenças ambientais que o empreendimento citado vier a requerer têm o mesmo prazo de validade, o qual, pela natureza do empreendimento, pode chegar a, no máximo, 10 anos.
- 37** Caso o órgão ambiental durante o processo de licenciamento, recomende a substituição de dormentes de madeira por dormentes de concreto, tal substituição, embora seja altamente desejável, não tem respaldo na política nacional do meio ambiente.
- 38** Mesmo não correspondendo a faixas marginais de rios, a vegetação natural preservada com o objetivo de formar faixas de proteção ao longo do empreendimento ferroviário em pauta pode ser reconhecida, por ato do poder público, como de preservação permanente.

Com relação a taxas de juros, julgue os itens a seguir.

- 39** Considere que o governo do estado A tenha executado um projeto em parceria privada com duas empresas, B e C. Nesse projeto, as partes investiram R\$ 200,00, R\$ 300,00 e R\$ 500,00, a taxas de juros mensais de 4%, 3% e 2%, respectivamente. Sabendo-se que o projeto teve um retorno de juros de R\$ 270,00, os investidores A, B e C receberão, respectivamente, R\$ 80,00, R\$ 90,00 e R\$ 100,00.
- 40** Se a taxa de juros de 2% ao trimestre for capitalizada trimestralmente, então, ao final desse período, a taxa efetiva será igual a 2%.
- 41** A taxa trimestral de juros compostos equivalente à taxa composta de 20% ao mês é igual a 72,8%.
- 42** Taxa de juros aparente é o resultado da soma da taxa de juros real e da taxa de inflação.

RASCUNHO

No que diz respeito a análise de alternativas de investimentos, julgue os itens que se seguem.

- 43** A análise de sensibilidade de um projeto visa mostrar os custos variáveis e a forma como a lucratividade muda de acordo com os diferentes cenários para vendas. Essa análise não inclui os custos fixos.
- 44** A taxa de desconto reflete o custo financeiro do capital investido. Assim, a lucratividade do investimento será superior a essa taxa se o valor presente líquido for positivo.
- 45** Em uma análise de alternativas de investimentos com taxas de desconto idênticas, considerando-se somente as taxas internas de retorno, o investidor deve escolher o investimento com maior taxa interna de retorno.
- 46** O método de prazo de recuperação de capital (*pay-back period*) não mede a rentabilidade do projeto proposto, mas somente a sua liquidez.
- 47** O mérito econômico de um projeto difere do mérito puramente financeiro, haja vista o fato de o primeiro levar em consideração, além do mérito financeiro, todos os impactos sofridos por uma sociedade na execução desse projeto.

Com relação aos diferentes sistemas de amortização e alavancagem financeira, julgue os itens subsequentes.

- 48** No sistema *price*, os valores das prestações são decrescentes, enquanto, no sistema SAC, a cota de amortização é constante.
- 49** Considere que, para alavancar financeiramente um projeto, um empréstimo foi tomado utilizando-se o sistema SAC. Nesse caso, o pagamento substancial de juros ocorrerá somente no final do prazo do financiamento.
- 50** Para que o custo total de um financiamento que vise alavancar financeiramente um projeto seja menor, deve-se tomar empréstimo por meio do sistema *price*.

CONHECIMENTOS ESPECÍFICOS

Julgue os itens seguintes, acerca da geologia e exploração do petróleo.

- 51** O termo pirólise, aplicado ao petróleo, representa a transformação da matéria orgânica em hidrocarbonetos e depende, essencialmente, do aumento das temperaturas e pressões.
- 52** A locação de um poço para produção de óleo e gás requer a integração de resultados de estudos de sismoestratigrafia, bioestratigrafia, geoquímica e geofísica, bem como das propriedades permoporosas das rochas que compõem a bacia-alvo.
- 53** Siltitos e folhelhos não representam, de maneira alguma, reservatórios eficazes.
- 54** Na migração primária, a energia para elevação do óleo é aquela naturalmente presente a partir do confinamento do campo, sendo que essa recuperação comumente supera 60% do óleo contido.
- 55** Os poços para exploração de óleo e gás requerem, necessariamente, a perfilação geofísica, e os tipos de perfis mais comumente realizados são os de raios gama e os elétricos.

Julgue os itens a seguir com relação à aplicação de microfósseis em bioestratigrafia e em paleoecologia.

- 56** A presença de radiolários em um folhelho indica que este sedimento pelítico foi depositado em um ambiente marinho profundo.
- 57** Uma associação fóssil especificamente diversificada, contendo foraminíferos bentônicos, gastrópodos e bivalves em associação com esparita, indica um ambiente deposicional de pouca profundidade e águas agitadas.
- 58** A presença de um fóssil de idade jurássica no sedimento basal de uma bacia sedimentar paleozóica indica, comumente, contaminação durante a amostragem de calha.

Com relação às fácies, sistemas deposicionais siliciclásticos, carbonáticos e evaporíticos, e sua diagênese, julgue os itens subseqüentes.

- 59** A sedimentação carbonática é controlada pelo aporte de material terrígeno na bacia, de forma que, quanto maior for a presença de material clástico fino, maior será a taxa de deposição de carbonatos.
- 60** A sedimentação de depósitos expressivos de sais requer uma série de controles, com destaque para: restrição da bacia, taxa de evaporação maior que taxa de influxo, pequena taxa de refluxo e presença de vulcanismo subaquoso.
- 61** Para o reconhecimento de depósitos de tempestade (tempestitos) é necessária a identificação de fácies psamopelíticas contendo estruturas como estratificações cruzadas do tipo *hummocky* e carpetes de tração.
- 62** A diagênese das rochas evaporíticas difere da diagênese das carbonáticas e siliciclásticas psamíticas, pois os sais, além de sofrerem dissolução, cimentação e substituição, são, ainda, submetidos a halocinese.
- 63** Dolomitos não são formados por precipitação em ambiente marinho, sendo que sua presença em seqüências sedimentares deve-se à substituição diagenética a partir de calcários.

Julgue os próximos itens, acerca das bacias sedimentares, sua gênese, classificação, sedimentação e estilos estruturais envolvidos em sua evolução.

- 64** Bacias sedimentares do tipo *pull-apart* se formam em condições tectônicas distensivas.
- 65** É comum que, durante a evolução de bacias do tipo rifte intracratônico, ocorra mudança para um estilo SAG. Nesse caso, há também mudança de subsidência, que passa de predominantemente mecânica para termoflexural.
- 66** Bacias do tipo rifte abortado são comumente assimétricas, sendo compostas pelas bordas flexural e falhada. É junto à borda flexural dessas bacias onde há o domínio de espessas seqüências de sedimentos, vinculados a leques aluvionares.
- 67** A bacia do Paraná, que é genericamente denominada sinéclise paleozóica, apresenta ambientes marinhos, glaciogênicos e transicionais, e, a partir do período Cretáceo Superior, apresenta, também, uma tendência de continentalização.

Com relação a perfuração e instalação de poços para exploração de gás natural, julgue os itens a seguir.

- 68** O influxo de hidrocarbonetos (gasosos ou liquefeitos) da formação para o interior do poço é denominado *kick*.
- 69** Quando o controle da perfuração não é realizado de forma correta, pode ocorrer o rápido escape do gás, seguido de explosão, o que é denominado *blowout*.
- 70** Atualmente, para a construção de poços de exploração de gás há uma tendência de se ampliar o uso de fluidos de perfuração à base de diel.

Julgue os seguintes itens, relativos às bacias sedimentares brasileiras, sua evolução e seu potencial para a formação de depósitos de hidrocarbonetos.

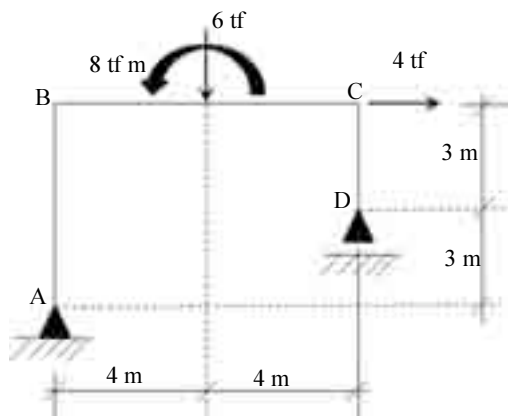
- 71** A Bacia de Santos apresenta estratigrafia muito similar àquela observada na Bacia de Campos, já que ambas contêm importante sedimentação de evaporitos, responsáveis, em grande parte, pelo alto potencial petrolífero.
- 72** O aulacógeno do Recôncavo-Tucano-Jatobá representa um braço de rifte abortado durante a separação sul-atlântica.
- 73** O fato de a Bacia do Amazonas apresentar maior potencial de petróleo que de gás está relacionado à grande espessura da pilha sedimentar que coloca a matéria orgânica em condições de temperatura favoráveis à sua transformação em hidrocarboneto líquido.
- 74** A Bacia Sanfranciscana tem evolução relacionada a um rifting abortado do período Cretáceo e seu potencial para a geração de campos de óleo e gás é considerado elevado.
- 75** A Bacia do São Francisco apresenta potencial subeconômico para gás, sendo a Formação Lagoa do Jacaré do Grupo Bambuí considerada o principal gerador potencial.

Julgue os itens seguintes com relação a tensão e deformação.

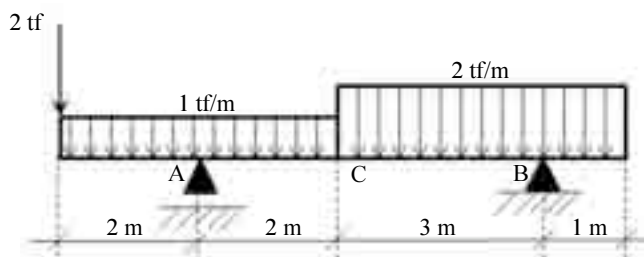
- 76 Forças axiais atuando em uma barra prismática causam apenas tensões normais, enquanto forças transversais causam apenas tensões de cisalhamento. Essa afirmação é válida independentemente da inclinação do plano que contém essas forças relativamente ao eixo da barra.
- 77 Cortando-se uma barra prismática por um plano que forma um ângulo θ com o plano normal ao eixo do prisma, observa-se máxima tensão normal quando $\theta = 0^\circ$ e a tensão tende a zero quando o ângulo θ se aproxima de 90° .
- 78 As tensões não podem ser definidas como vetores, porque em sua notação é necessário definir a direção da normal ao plano no qual a tensão é considerada, além da própria direção da tensão.
- 79 Considere que uma barra prismática de comprimento L e área de seção transversal A sofra uma deformação δ causada por uma carga P . Então, para causar a mesma deformação em outra barra prismática de mesmo comprimento L e de mesmo material, mas com área de seção transversal igual a $2A$, precisa-se de uma carga igual a $2P$.
- 80 A deformação δ de barras sujeitas a cargas axiais está completamente definida em função da carga axial P , do comprimento L da barra, da área A de sua seção transversal e de seu módulo de elasticidade E . Caso alguma dessas grandezas varie em uma mesma barra, a deformação total será igual ao somatório das deformações individuais de cada trecho.

Julgue os itens de 81 a 85, com relação a estática.

- 81 O efeito de rotação de uma força em torno de um pólo depende do valor da força e do braço de alavanca em relação a esse pólo. O braço de alavanca é inversamente proporcional ao efeito de rotação.
- 82 Considerando o pórtico ilustrado na figura abaixo, é correto afirmar que as reações são: $V_D = 5 \text{ tf}$; $V_A = 1 \text{ tf}$ e $H_A = 4 \text{ tf}$.



- 83 Considerando a viga apresentada na figura abaixo, os valores dos momentos fletores nos pontos A, B e C são, respectivamente, iguais a: $M_A = 6 \text{ tf m}$ (comprimindo as fibras superiores), $M_C = 1,0 \text{ tf m}$ (tracionando as fibras inferiores) e $M_B = 1,0 \text{ tf m}$ (comprimindo as fibras inferiores).

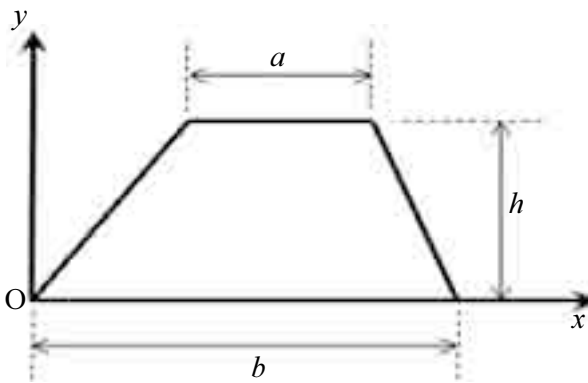


- 84 Para uma estrutura plana, o esforço cortante em uma seção é a soma algébrica das componentes na direção normal à seção, das forças situadas de um dos lados desta seção.
- 85 Os diagramas de esforços são a representação gráfica dos esforços internos atuantes em uma estrutura. Para uma estrutura plana, carregada no mesmo plano, têm-se os diagramas de esforços normais, de esforços cortantes e de momentos fletores e torsões.

RASCUNHO

Julgue os itens subsequentes, com relação a geometria das massas.

- 86 As coordenadas (x, y) do centro de gravidade de uma região plana limitada são dadas pelo quociente entre os momentos estáticos dessa região e a área total da região.
- 87 O momento de inércia polar em relação a um ponto O é igual ao quadrado do momento de inércia em relação a esse ponto, o qual deverá estar na origem do sistema de referência.
- 88 O teorema de Steiner permite a determinação do momento de inércia de uma área por meio da integral do quadrado da distância r de um elemento de área dA até um ponto O escolhido arbitrariamente no sistema de referência.
- 89 Os momentos de inércia, assim como o produto de inércia são grandezas essencialmente positivas.
- 90 A ordenada y do centro de gravidade C do trapézio de bases b e a e altura h , ilustrado na figura abaixo, é $y = \frac{h(b+2a)}{3(b+a)}$.



Julgue os itens que se seguem, acerca de cinemática de corpos rígidos.

- 91 Se um corpo rígido encontra-se em translação, então todos os pontos do corpo têm, em qualquer instante, a mesma velocidade e a mesma aceleração.
- 92 Considere o movimento plano de uma placa metálica qualquer. Nesse caso, se a velocidade linear de um ponto A da placa for conhecida, então as velocidades lineares dos pontos B e C da placa podem ser determinadas a partir da aceleração angular do corpo e dos vetores posição AB e AC .
- 93 Qualquer movimento plano (as partículas do corpo se movem em planos paralelos), que não seja de translação ou de rotação em torno de um eixo fixo, é considerado um movimento plano geral.
- 94 Nos sistemas de corpos rígidos, distinguem-se dois tipos de vínculos: os intrínsecos e os extrínsecos. Os primeiros estabelecem-se entre dois corpos de sistemas distintos ou não. Os últimos restringem a mobilidade relativa dos corpos que compõem o sistema.
- 95 A condição necessária e suficiente para que a mobilidade de um sistema de corpos rígidos com n graus de liberdade seja eliminada é que estejam previstos n vínculos de primeiro gênero.

Com relação a termodinâmica, julgue os itens a seguir.

- 96** Transformação isobárica é aquela em que a pressão permanece constante e a temperatura e o volume são diretamente proporcionais entre si, ou seja, aumentando a temperatura, aumenta-se o volume.
- 97** A capacidade térmica de uma substância é definida como a quantidade de calor que deve ser cedida a 1 g dessa substância para provocar nela uma variação de temperatura de 1 °C.
- 98** A troca de calor com diferença finita de temperatura é uma das causas que tornam um processo irreversível.
- 99** A primeira lei da termodinâmica estabelece que, para um sistema que efetua um ciclo, a integral cíclica do calor é igual à integral cíclica do trabalho.
- 100** Um corpo negro possui emissividade $e = 0$, um corpo cinzento possui emissividade constante porém $e > 1$ e um corpo não cinzento possui emissividade que varia ao longo de diferentes comprimentos de onda, mas não varia com a temperatura.

Com relação a instrumentos de medição e a aspectos metrológicos, julgue os itens a seguir.

- 101** A redução do diâmetro do furo de medição da pressão estática no tubo de pitot é proporcional a uma medida de pressão estática em excesso.
- 102** A pressão diferencial para medição de vazão é produzida por vários elementos primários colocados na tubulação de forma que o fluido que passa através desses elementos aumenta de velocidade.
- 103** A placa de orifício é um dos dispositivos mais comuns na geração de pressão diferencial. Contudo, ela necessita de uma boa exatidão geométrica.
- 104** A avaliação de incerteza tipo B é baseada em métodos estatísticos de tratamento de dados. A determinação do desvio padrão de uma série de observações é um exemplo.
- 105** A resolução em um instrumento analógico pode ser igual ao valor do incremento de dois traços consecutivos dividido por 2,5 ou por 10.

Em relação aos motores de combustão interna, julgue os itens subseqüentes.

- 106** A taxa de compressão é determinada pela relação entre o volume do cilindro com o pistão no ponto morto inferior e o volume da câmara de combustão com o pistão no ponto morto superior.
- 107** Um motor de 1,3 L tem uma eficiência volumétrica maior do que um motor de 1,1 L.
- 108** Um motor que funciona segundo o ciclo Otto pode utilizar GNV como combustível.
- 109** Um motor de construção DOHC tem acionamento superior das válvulas e dois comandos de válvulas no cabeçote.
- 110** No motor do ciclo diesel ocorre a auto-ignição do combustível devido a alta pressão e temperatura do ar no momento da injeção de combustível.

Em relação ao sistema de injeção eletrônica de combustível, julgue os itens seguintes.

- 111** Um sistema de injeção *single point* tem desempenho superior à de um sistema *multipoint* quando montado em um mesmo motor.
- 112** No sistema eletrônico de injeção de combustível, para motores do ciclo Otto, o combustível é injetado sob pressão em torno de 1.200 bar.
- 113** Em motores do ciclo Otto, a unidade de controle eletrônica, do sistema de injeção eletrônica, controla a injeção de combustível e o momento de ignição.
- 114** A sonda lambda é um sensor que mede a concentração de CO (monóxido de carbono) nos gases do escapamento.
- 115** O sensor de detonação mede a vibração do bloco do motor gerada pelas ondas de choque no processo de combustão com a detonação da mistura.

Com relação a aspectos de mecânica de fluidos, julgue os itens que se seguem.

- 116** Considere que uma bomba centrífuga tenha NPSH de 4 m. Nesse caso, é possível a sua utilização para a retirada de água de um poço a uma profundidade superior a 4 m.
- 117** Considere que seja possível aplicar o teorema de Bernoulli entre a superfície livre de um reservatório e um orifício de saída de líquido no fundo do mesmo para calcular a velocidade do líquido. Nesse caso, considerando que a velocidade do líquido na superfície livre seja nula e h a altura do líquido, tem-se que a velocidade do líquido no orifício de saída é igual $c = \sqrt{2gh}$, em que g é a aceleração da gravidade.
- 118** A altura manométrica de uma bomba corresponde à energia que a bomba deve fornecer ao líquido para que este, saindo da bomba, atinja a extremidade de saída da tubulação, vencendo o desnível estático h .
- 119** Um reservatório de água com nível de água a 10 m de altura, tem uma pressão manométrica de 10.000 kgf/m², ou 10 mca.
- 120** O número de Reynolds é um parâmetro que leva em conta a velocidade do fluido em escoamento, o material que o envolve, uma dimensão linear típica e a viscosidade cinemática do fluido. No caso de escoamento em tubos de seção circular, o diâmetro do tubo é a dimensão típica, enquanto, em seções não circulares, essa dimensão é o raio hidráulico.

RASCUNHO

PROVA DISSERTATIVA

- Nesta prova — que vale **quinze** pontos, sendo **cinco** pontos para cada questão —, faça o que se pede, usando os espaços para rascunho indicados no presente caderno. Em seguida, transcreva os textos para o **CADERNO DE TEXTOS DEFINITIVOS DA PROVA DISSERTATIVA**, nos locais apropriados, pois **não será avaliado fragmento de texto escrito em local indevido**.
- Em cada questão, qualquer fragmento de texto além da extensão máxima de **vinte** linhas será desconsiderado. Será também desconsiderado o texto que não for escrito na **página de texto definitivo** correspondente.
- No **caderno de textos definitivos**, identifique-se apenas no cabeçalho da primeira página, pois **não será avaliado** texto que tenha qualquer assinatura ou marca identificadora fora do local apropriado.

QUESTÃO 1

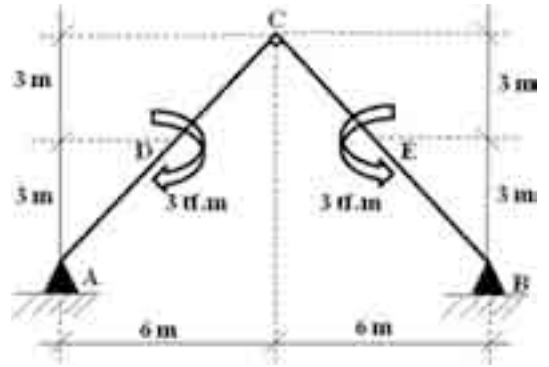
Para a formação de um campo de petróleo com potencial econômico, é necessário que cinco condicionantes ocorram simultaneamente: presença de rocha geradora, existência de reservatório, ocorrência de armadilha, presença de rocha selante e que o sistema tenha passado pela janela de maturação. Tendo em mente esse quadro conceitual, redija um texto dissertativo em que sejam detalhados esses controles no caso específico da formação de um grande campo de hidrocarbonetos em uma bacia do tipo sinéclise paleozóica brasileira.

RASCUNHO – QUESTÃO 1

1	
2	
3	
4	
5	
6	
7	
8	
9	
10	
11	
12	
13	
14	
15	
16	
17	
18	
19	
20	

QUESTÃO 2

Em relação ao esquema apresentado na figura ao lado, redija em texto dissertativo que apresente a análise dos tipos de vinculação adotados para toda a estrutura, fornecendo o número de graus de liberdade dessa estrutura, e comente o que acontecerá com essa estrutura caso o vínculo em C seja substituído por um vínculo de 1.º gênero. Além disso, determine os momentos em C (M_C) e E (M_E), considerando a configuração original da estrutura. Para tanto, adote as convenções abaixo.

**RASCUNHO – QUESTÃO 2**

1	
2	
3	
4	
5	
6	
7	
8	
9	
10	
11	
12	
13	
14	
15	
16	
17	
18	
19	
20	

QUESTÃO 3

Redija um texto dissertativo no qual demonstre o funcionamento de um sistema de injeção do tipo *flex-fuel*. Descreva as etapas de adaptação aos diferentes combustíveis. Além disso, inclua em seu texto a resposta à seguinte pergunta:

Quais as principais diferenças entre os componentes (sensores e atuadores) de um motor a gasolina e os componentes de um motor *flex-fuel*?

RASCUNHO – QUESTÃO 3

1	
2	
3	
4	
5	
6	
7	
8	
9	
10	
11	
12	
13	
14	
15	
16	
17	
18	
19	
20	