



TJDFT

PODER JUDICIÁRIO
TRIBUNAL DE JUSTIÇA DO DISTRITO FEDERAL
E DOS TERRITÓRIOS

Concurso Público
Nível Superior

Cargo 13: ANALISTA JUDICIÁRIO
ÁREA: APOIO ESPECIALIZADO
ESPECIALIDADE: ENGENHARIA ELÉTRICA

MANHÃ

LEIA COM ATENÇÃO AS INSTRUÇÕES ABAIXO.

- 1 Ao receber este caderno, confira inicialmente a transcrição de seus dados pessoais no topo desta página e de seu nome no rodapé de cada página numerada deste caderno. Em seguida, verifique se ele contém cento e vinte itens, correspondentes às provas objetivas, corretamente ordenados de 1 a 120, seguidos da prova discursiva acompanhada de espaço para rascunho.
- 2 O espaço para rascunho é de uso opcional; não contará, portanto, para efeito de avaliação.
- 3 Caso o caderno tenha qualquer defeito ou haja discordância quanto aos seus dados pessoais, conforme o item 1, solicite ao fiscal de sala mais próximo que tome as providências cabíveis, pois não serão aceitas reclamações posteriores.
- 4 Não utilize lápis, lapiseira (grafite), borracha e(ou) qualquer material de consulta que não seja fornecido pelo CESPE/UnB.
- 5 Não se comunique com outros candidatos nem se levante sem autorização do chefe de sala.
- 6 Não serão distribuídas folhas suplementares para rascunho nem para texto definitivo.
- 7 Na prova discursiva, não será avaliado texto escrito a lápis, texto escrito em local indevido ou texto que tenha identificação fora do local apropriado.
- 8 Nos itens das provas objetivas, recomenda-se não marcar ao acaso: cada item cuja resposta diverja do gabarito oficial definitivo receberá pontuação negativa, conforme consta em edital.
- 9 A duração das provas é de **quatro horas e trinta minutos**, já incluído o tempo destinado à identificação — que será feita no decorrer das provas —, ao preenchimento da folha de respostas e à transcrição do texto definitivo da prova discursiva para a folha de texto definitivo.
- 10 Você deverá permanecer obrigatoriamente em sala por, no mínimo, **uma hora** após o início das provas e poderá levar este caderno de provas somente no decurso dos últimos **quinze minutos** anteriores ao horário determinado para o término das provas.
- 11 Ao terminar as provas, chame o fiscal de sala mais próximo, devolva-lhe a sua folha de respostas e a sua folha de texto definitivo e deixe o local de provas.
- 12 A desobediência a qualquer uma das determinações constantes no presente caderno, na folha de respostas ou na folha de texto definitivo poderá implicar a anulação das suas provas.

AGENDA (datas prováveis)

- I 4/3/2008, após as 18h (fechão de Brasília) - Gabaritos oficiais preliminares das provas objetivas: Internet - www.cespe.unb.br/concursos/tjdf2007
- II 5 e 6/3/2008 - Recursos (provas objetivas): exclusivamente no Sistema Eletrônico de Interposição de Recurso: Internet, mediante instruções e formulários que estarão disponíveis nesse sistema.
- III 2/4/2008 - Resultado final das provas objetivas e provisório da prova discursiva: Diário Oficial da União e Internet.
- IV 3 e 4/4/2008 - Recursos (prova discursiva): exclusivamente no Sistema Eletrônico de Interposição de Recurso: Internet, mediante instruções e formulários que estarão disponíveis nesse sistema.
- V 23/4/2008 - Resultado final da prova discursiva e convocação para a pericia médica: Diário Oficial da União e Internet.

OBSERVAÇÕES

- Não serão objeto de conhecimento recursos em desacordo com o item 13 do Edital, nº 1 - TJDFT, de 18/12/2007.
- Informações adicionais: telefone (0XX) 61 3448-0100; Internet - www.cespe.unb.br/concursos/tjdf2007.
- É permitida a reprodução deste material apenas para fins didáticas, desde que citada a fonte.

De acordo com o comando a que cada um dos itens de 1 a 120 se refira, marque, na **folha de respostas**, para cada item: o campo designado com o código **C**, caso julgue o item **CERTO**; ou o campo designado com o código **E**, caso julgue o item **ERRADO**. A ausência de marcação ou a marcação de ambos os campos não serão apenadas, ou seja, não receberão pontuação negativa. Para as devidas marcações, use a **folha de respostas**, único documento válido para a correção das suas provas.

CONHECIMENTOS BÁSICOS

1 Agora olhavam as lojas, as toldas, a mesa do leilão. E conferenciavam pasmados. Tinham percebido que havia muitas pessoas no mundo. Ocupavam-se em descobrir uma enorme quantidade de objetos. Comunicaram baixinho um ao outro as surpresas que os enchiam. Impossível imaginar tantas maravilhas juntas. O menino mais novo teve uma dúvida e apresentou-a timidamente ao irmão. Seria que aquilo tinha sido feito por gente? O menino mais velho hesitou, espiou as lojas, as toldas iluminadas, as moças bem vestidas. Encolheu os ombros. Talvez aquilo tivesse sido feito por gente. Nova dificuldade chegou-lhe ao espírito, soprou-a no ouvido do irmão. Provavelmente aquelas coisas tinham nomes. O menino mais novo interrogou-o com os olhos. Sim, com certeza as preciosidades que se exibiam nos altares da igreja e nas prateleiras das lojas tinham nomes. Puseram-se a discutir a questão intrincada. Como podiam os homens guardar tantas palavras? Era impossível, ninguém conservaria tão grande soma de conhecimentos. Livres dos nomes, as coisas ficavam distantes, misteriosas. Não tinham sido feitas por gente. E os indivíduos que mexiam nelas cometiam imprudência. Vistas de longe, eram bonitas. Admirados e medrosos, falavam baixo para não desencadear as forças estranhas que elas porventura encerrassem.

Graciliano Ramos. *Vidas secas*. São Paulo: Martins, 1972, p.125.

No texto apresentado acima, dois personagens do romance **Vidas Secas**, o menino mais velho e o menino mais novo, deixam a fazenda em que seu pai trabalhava como vaqueiro, para irem à festa de Natal em uma pequena cidade. Com base nessas informações e no fragmento do texto de Graciliano Ramos, julgue os itens subsequentes.

- 1 No texto acima, pela linguagem literária, o autor aborda uma questão universal — a construção do conhecimento do mundo pelo homem por meio da nomeação dos objetos —, a partir da narrativa de uma experiência particular dos personagens — a primeira visita de dois meninos a uma pequena cidade.
- 2 No trecho “Talvez aquilo tivesse sido feito por gente” (l.5-6), o verbo concorda com “gente”, sujeito da oração na voz passiva.
- 3 O emprego da linguagem figurada, como em “soprou-a no ouvido do irmão” (l.6), e a ausência do discurso direto confirmam o que está evidente no trecho “O menino mais novo interrogou-o com os olhos” (l.7), isto é, que em ambos os momentos a comunicação entre os dois personagens prescinde da linguagem verbal.
- 4 No trecho “as preciosidades que se exibiam nos altares da igreja e nas prateleiras das lojas tinham nomes” (l.7-8), os objetos religiosos e as mercadorias estão reunidos sob a designação comum de “nomes”, o que está de acordo com a associação feita pelos meninos entre as coisas espirituais e as coisas “feitas por gente” (l.10).
- 5 Considerando-se a linguagem usada pelo escritor para narrar a experiência dos meninos na cidade, é correto afirmar que a questão abordada no texto pode ser considerada “intrincada” (l.9) não apenas para os personagens, mas também para o autor e o leitor.

1 Os seres humanos, nas culturas orais primárias, não afetadas por qualquer tipo de escrita, aprendem muito, possuem e praticam uma grande sabedoria, porém não “estudam”. Eles aprendem pela prática — caçando com caçadores experientes, por exemplo —, pelo tirocínio, que constitui um tipo de aprendizado; aprendem ouvindo, repetindo o que ouvem, dominando profundamente provérbios e modos de combiná-los e recombiná-los, assimilando outros materiais formulares, participando de um tipo de retrospectiva coletiva — não pelo estudo no sentido estrito.

7 Quando o estudo, no sentido estrito de análise seqüencial ampla, se torna possível com a interiorização da escrita, uma das primeiras coisas que os letrados freqüentemente estudam é a própria linguagem e seus usos. A fala é inseparável da nossa consciência e tem fascinado os seres humanos, além de trazer à tona reflexões importantes sobre ela própria, desde os mais antigos estágios da consciência, muito tempo antes do surgimento da escrita.

Walter Ong. *Oralidade e cultura escrita*. Papirus, 1998, p. 17 (com adaptações).

A partir da organização do texto acima, julgue os seguintes itens.

- 6 O desenvolvimento da argumentação do texto permite que se empregue tanto “afetadas” (l.1) quanto a correspondente flexão de masculino, **afetados**, sem que seja prejudicada a correção gramatical.
- 7 As regras de pontuação da língua portuguesa são respeitadas tanto substituindo-se os travessões, nas linhas 2 e 3, por parênteses, como substituindo-se o primeiro deles por vírgula e eliminando-se o segundo.
- 8 Na linha 5, o emprego de “pelo”, regendo “estudo”, indica que está subentendida, antes dessa contração, a forma verbal **aprendem**, como utilizado na linha 2.
- 9 Na linha 9, mesmo que o verbo que antecede a locução adverbial “à tona” não exigisse objeto regido pela preposição **a**, como exige esse emprego do verbo “trazer”, o sinal indicativo de crase seria obrigatório nesse contexto.

1 Os sistemas simbólicos e, particularmente, a língua exercem um papel fundamental na comunicação entre os sujeitos e no estabelecimento dos significados compartilhados, que permitem interpretações dos objetos, eventos e situações do mundo real. Na ausência de um sistema de signos compartilhado e articulado, como a língua humana, 4 somente o tipo de comunicação mais primitivo e limitado é possível.

O surgimento do pensamento verbal e da língua como sistema de signos é crucial no desenvolvimento da espécie humana, momento mesmo em que o biológico transforma-se no histórico e em que emerge a centralidade 7 da mediação simbólica na constituição do psiquismo humano.

Martha Kohl de Oliveira. *História, consciência e educação. In: Viver Mente&Cérebro*. Edição Especial, 2005, p. 10 (com adaptações).

Julgue os seguintes itens, a respeito da organização das idéias no texto acima.

- 10 Na linha 1, a retirada do advérbio “particularmente” e das vírgulas que o demarcam preservaria a correção gramatical do texto, mas prejudicaria suas relações semânticas, pois permitiria a interpretação de que a língua não faz parte dos “sistemas simbólicos”.
- 11 Na linha 2, o pronome relativo “que” retoma o antecedente “os sujeitos”; por essa razão, a forma verbal “permitem” está no plural.
- 12 A flexão de singular em “é crucial” (l.5) admite a substituição pelo plural correspondente, **são cruciais**, sem prejuízo da coerência ou da correção do texto, porque o sujeito da oração é composto por dois núcleos, “pensamento verbal” e “língua”.

A economia mundial experimentou, nos últimos seis anos, um período de prosperidade rara. A guerra no Iraque e a conseqüente alta no preço do petróleo não tiveram força suficiente para deter a velocidade de crescimento das economias, em especial a dos países emergentes. Antes, fontes de dor de cabeça para seus cidadãos e para o mundo, gigantes como a China e a Índia abraçaram o que a economia capitalista globalizada tem de melhor, a capacidade de produzir riqueza, e incorporaram bilhões de pessoas ao mercado consumidor.

A globalização produziu ganhadores e perdedores, solidez e fragilidade. A maior de todas as fragilidades da globalização é justamente o que lhe dá sustentação, a simultaneidade de processos e a interligação instantânea dos mercados, via Internet. Essa situação propiciou o aumento da produção e o barateamento dos produtos, dando chance aos países de crescer rapidamente sem despertar o dragão inflacionário. O lado negativo da integração é que a queda de um grande parceiro pode arrastar todos os demais. Foi esse o perigo que o mundo correu e corre quando a economia que responde por 25% de toda a riqueza planetária, os Estados Unidos da América (EUA), escorregou feio em uma casca de banana que, paradoxalmente, estava à vista de todos havia muito tempo.

Veja, 30/1/2008, p. 64-7 (com adaptações).

Tendo o texto acima como referência inicial e considerando os múltiplos aspectos que envolvem o tema por ele abordado, julgue os itens que se seguem.

- 13 Uma das inovações trazidas pela globalização é o caráter autônomo da economia, ou seja, instabilidades políticas ou confrontações bélicas deixaram de exercer influência sobre os mecanismos de produção, circulação e fixação de preços das mercadorias.
- 14 China e Índia, citadas como exemplos marcantes de países emergentes na atualidade, creditam parcela significativa de seu êxito ao fato de terem promovido reformas políticas que as levaram a adotar o modelo de democracia ocidental.
- 15 Ainda que China e Índia tenham ampliando consideravelmente a capacidade produtiva e incorporado bilhões de pessoas ao mercado consumidor, como assinalado no texto, não se pode afirmar que a globalização ocorra de maneira simétrica, reduzindo as desigualdades entre os países.
- 16 O fato de um país poderoso entrar em crise econômica e arrastar consigo os demais parceiros é risco real trazido pela globalização, situação desconhecida nas etapas anteriores da evolução histórica do capitalismo.
- 17 Infere-se do texto que, na atual realidade econômica mundial, mais do que em qualquer outra época, crescimento e inflação são faces da mesma moeda, em que uma não sobrevive sem a outra.
- 18 A “casca de banana” aludida no texto, referindo-se à atual crise norte-americana, relaciona-se à concessão irrestrita de crédito — sobretudo imobiliário — a consumidores que se mostraram sem condições de pagar como fator relevante para o desencadeamento de uma crise que afeta diversos setores da economia.
- 19 Uma das principais razões que explicam a formação dos atuais blocos econômicos, entre os quais se situam a União Européia e o Mercado Comum do Sul, é o fato de oferecerem aos seus integrantes condições mais favoráveis de inserção no competitivo mercado global.
- 20 Na atualidade, um dos clássicos sintomas de crise ou de instabilidade financeira é o comportamento volátil das bolsas de valores, que, em escala planetária, tende a expressar a insegurança dos investidores.

CONHECIMENTOS COMPLEMENTARES

Acerca do Regimento Interno do TJDF, cada um dos itens subseqüentes apresenta uma situação hipotética, seguida de uma assertiva a ser julgada.

21 Fábio foi nomeado, entre os desembargadores mais antigos, para integrar o Conselho Especial do TJDF.

Nessa situação, nos afastamentos e impedimentos de Fábio, a sua substituição se dará pelos suplentes na ordem decrescente da votação obtida.

22 Durante o julgamento de um *habeas corpus*, pelo Conselho Especial, certo desembargador pediu vista dos autos, para melhor analisar a questão. Os demais desembargadores, sentindo-se habilitados, proferiram seus votos. Na segunda sessão subseqüente, o desembargador que havia pedido vista afastou-se, razão pela qual foram computados apenas os votos já proferidos, que resultaram no empate de 8 votos a favor e 8 contra.

Nessa situação, haverá a necessidade de adiamento da sessão de julgamento, com sua continuidade na sessão mais próxima possível.

23 Partido político com representação na Câmara Legislativa do Distrito Federal ajuizou ação direta de inconstitucionalidade, com pedido de liminar, pleiteando a suspensão da eficácia de determinado dispositivo de lei distrital, até o julgamento do mérito da questão.

Nessa situação, se concedida a liminar, esta será dotada de eficácia *ex nunc*, salvo se o Conselho Especial entender de conceder-lhe eficácia retroativa.

24 O Distrito Federal (DF), devidamente intimado de decisão que deferiu liminar em mandado de segurança, contra ato do governador, requereu a suspensão da segurança, visando evitar grave lesão à economia pública. O presidente do TJDF, ao analisar a questão, entendeu estarem presentes os requisitos para a concessão de tal medida e deferiu a suspensão da segurança.

Nessa situação, da decisão caberá agravo regimental.

25 Paulo é desembargador presidente do TJDF.

Nessa situação, ao término de seu mandato, integralmente cumprido, Paulo poderá participar do escrutínio subseqüente e candidatar-se à reeleição para o mesmo cargo.

Cada um dos próximos itens apresenta uma situação hipotética, seguida de uma assertiva a ser julgada com base na Lei de Organização Judiciária do Distrito Federal e dos Territórios.

26 Roberto e Paula ocupam, respectivamente, os cargos de vice-presidente e corregedora do TJDF.

Nessa situação, se faltarem menos de 6 meses para o término dos mandatos e houver vacância do cargo de vice-presidente, este será substituído por Paula.

27 Rogério foi preso em flagrante pelo crime de tentativa de homicídio. Em virtude de supostas irregularidades no ato da prisão e outras nulidades, Rogério impetrou *habeas corpus*. Nessa situação, a competência para processar e julgar o *habeas corpus* é do tribunal do júri da circunscrição judiciária do DF em que ocorreu o fato.

28 Alberto, menor de 17 anos de idade, praticou ato infracional descrito pela legislação penal como crime de furto. Em virtude da reiteração no cometimento de outras infrações de mesma natureza, o juiz da Vara da Criança e do Adolescente determinou a internação por prazo indeterminado, não superior a 3 anos.

Nessa situação, caso Alberto permaneça internado após completar 18 anos de idade, a competência para prosseguir a execução da referida medida passará a ser da Vara de Execuções Criminais.

29 Antônio desapareceu de seu domicílio, sem ter dado notícias e sem ter deixado procurador ou representante para administrar seus bens. Os familiares de Antônio, diante dessa situação, decidiram requerer judicialmente a declaração de ausência e a nomeação de um curador dos bens deixados por Antônio.

Nessa situação, de acordo com a lei em apreço, a competência para processar e julgar o aludido feito é da vara de família.

30 Sérgio, empregado público do DF, no exercício de suas funções, sofreu acidente de trabalho que resultou na perda parcial dos movimentos de um de seus membros. Em razão desse fato, Sérgio ajuizou ação acidentária para obter a devida reparação.

Nessa situação, a competência para processar e julgar o referido feito é de uma das varas de fazenda pública do DF.

Acerca dos princípios fundamentais previstos na Constituição Federal de 1988, julgue os itens a seguir.

31 A expressão República Federativa enuncia, respectivamente, uma forma de governo e uma forma de Estado.

32 A construção de uma sociedade livre, justa e solidária é um objetivo, ao passo que a dignidade da pessoa humana é um fundamento da República Federativa do Brasil.

Acerca dos direitos e garantias fundamentais, julgue os itens seguintes.

- 33** Considere a seguinte situação hipotética.
Giovani, brasileiro nato, que é jogador de futebol, profissional, foi contratado por um clube italiano, pelo qual atua há mais de 4 anos. No entanto, a lei italiana que disciplina essa atividade passou a limitar a quantidade de jogadores estrangeiros em cada clube. Para continuar a residir na Itália e atuar como jogador profissional, Giovani adquiriu a nacionalidade italiana.
Nessa situação hipotética, com base na Constituição brasileira em vigor, o referido atleta não perderá sua nacionalidade brasileira.
- 34** São imprescritíveis, conforme a Constituição brasileira em vigor, os crimes hediondos, de racismo, de tortura, de tráfico ilícito de drogas.
- 35** O sindicato de trabalhadores tem legitimidade para impetrar mandado de segurança coletivo na defesa de seus filiados.
- 36** Os direitos e garantias fundamentais previstos na Constituição Federal de 1988 não comportam qualquer grau de restrição, já que são considerados cláusulas pétreas.
- 37** Conforme a doutrina majoritária, o princípio *nemo tenetur se detegere*, de que ninguém é obrigado a produzir prova contra si mesmo, só tem aplicação em relação ao réu preso e não ao réu solto.

Fernanda, com 16 anos de idade, após participar das últimas eleições municipais, resolveu propor ação popular visando anular ato administrativo que entende ser violador da regra de precedência da ordem de classificação para a nomeação de candidatos aprovados em concurso público.

Acerca dessa situação hipotética e das normas que regem os concursos públicos, julgue os itens que se seguem.

- 38** Fernanda poderá ingressar com a ação popular mesmo não possuindo ainda 18 anos de idade.
- 39** O candidato aprovado em concurso público, em regra, não tem direito subjetivo a ser nomeado. Se, porém, for nomeado, tem direito subjetivo público a ser empossado.

Acerca da organização do Estado, julgue os próximos itens.

- 40** O DF tem competência concorrente com a União para legislar sobre matéria relacionada a procedimentos em matéria processual.
- 41** Compete à União legislar, de forma privativa, sobre a Defensoria Pública do Distrito Federal, podendo haver delegação desse poder ao DF, desde que feita por meio de lei ordinária.
- 42** O julgamento de crime político é de competência da justiça federal, com recurso ordinário para o respectivo tribunal regional federal.

Acerca da organização do Poder Judiciário, julgue os itens subseqüentes.

- 43** O ministro-corregedor do Conselho Nacional de Justiça, que deve ser oriundo do Superior Tribunal de Justiça, tem competência para receber reclamações e denúncias, de qualquer interessado, relativas aos magistrados e aos serviços judiciários.
- 44** O tribunal regional eleitoral é composto por sete juízes, dos quais dois devem ser escolhidos e nomeados, pelo respectivo tribunal de justiça, entre seis advogados de notável saber jurídico e idoneidade moral, indicados pela respectiva seção da Ordem dos Advogados do Brasil.
- 45** O chamado quinto constitucional está presente nos tribunais regionais federais, nos tribunais de justiça, no Tribunal Superior do Trabalho e nos tribunais regionais do trabalho.

Acerca da Lei n.º 11.416/2006, que trata do Regime Jurídico das Carreiras de Servidores do Poder Judiciário da União, e do Regime Jurídico dos Servidores Públicos Cíveis Federais previsto na Lei n.º 8.112/1990 e na Constituição Federal, julgue os itens seguintes.

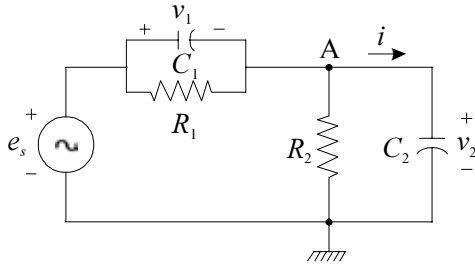
- 46** Viola a Constituição a ascensão de um servidor que ocupe o cargo de técnico judiciário, para o qual se exige o nível médio de formação, ao cargo de analista, de nível superior, como forma de provimento derivado, mesmo se assim for previsto em lei.
- 47** Nos quadros de pessoal dos órgãos do Poder Judiciário da União, 80% dos cargos em comissão, no mínimo, devem ser ocupados por servidores ocupantes de cargo efetivo.
- 48** O servidor público que for nomeado em cargo público efetivo e não tomar posse no prazo legal será exonerado do cargo.

Acerca da Lei n.º 9.784/1999, que regula o processo administrativo no âmbito da administração pública federal, julgue os itens a seguir.

- 49** O não-comparecimento do administrado intimado para se defender importará na sua revelia e, conseqüentemente, no reconhecimento da verdade dos fatos não impugnados.
- 50** Se, para a prática de determinado ato, for obrigatória e vinculante a emissão de um parecer pelo órgão consultivo, a sua não-apresentação, dentro do prazo legal, não impedirá o seguimento do processo. Nessa hipótese, haverá apenas a responsabilização de quem se omitiu.

CONHECIMENTOS ESPECÍFICOS

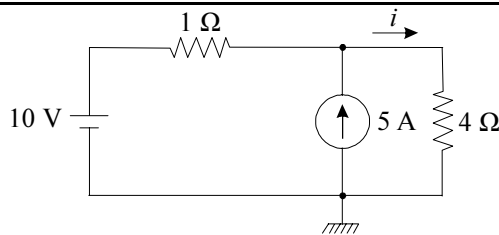
RASCUNHO



L. Q. Orsini e D. Consonni. *Curso de circuitos elétricos*. Edgard Blücher Ltda., vol. 1, 2.ª ed., 2002, p. 228 (com adaptações).

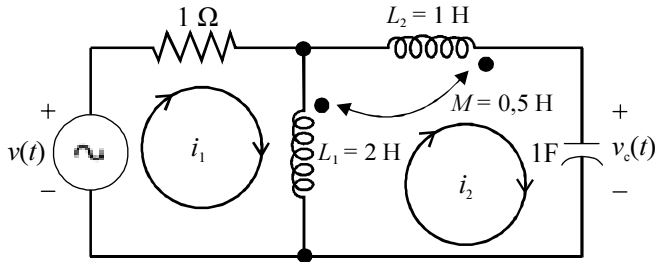
A figura acima mostra um circuito elétrico alimentado por uma fonte de tensão ideal e_s . Nesse circuito, os elementos elétricos são supostamente ideais, sendo que os capacitores de capacitâncias C_1 e C_2 encontram-se descarregados no instante de tempo t igual a zero. A partir dessas informações, julgue os itens que se seguem.

- 51 A equação característica desse circuito pode ser corretamente expressa por $s(C_1 + C_2) + \frac{1}{R_1} + \frac{1}{R_2} = 0$, em que s é o operador da transformada de Laplace.
- 52 Na situação em que $R_1 = R_2$ e $C_1 = C_2$, a função de transferência do circuito, definida como a relação entre a saída v_2 e a entrada e_s , é igual a 0,5, independentemente da frequência.
- 53 Supondo-se que a tensão de entrada seja dada por $e_s(t) = 100\text{sen}(10t)$ V, então a amplitude da tensão de saída v_2 será igual a $100 \frac{(R_1 + 10C_1)}{R_2 + 5C_2}$.
- 54 Supondo-se que a tensão e_s seja um degrau cuja amplitude é igual a 100 V, então, em regime permanente, a tensão v_1 será exatamente igual a $100 \frac{R_1}{R_2}$ V.
- 55 Caso o capacitor de capacitância C_2 fosse substituído por um indutor com indutância L e a fonte de tensão representasse um sinal de excitação em degrau, então, em regime permanente, a corrente i seria não-nula.



Com base nos dados do circuito elétrico acima esquematizado, que contém fontes independentes ideais de tensão e de corrente conectadas a dois resistores supostamente ideais, julgue os itens a seguir.

- 56 Nesse circuito, os resistores absorvem um total de 40 W de potência, apesar de a fonte de corrente fornecer 60 W.
- 57 A tensão nos terminais da fonte de corrente é superior a 10 V.
- 58 No circuito em questão, se um resistor de resistência R finita for conectado em série com a fonte de corrente, a corrente i , indicada no circuito, não será afetada, qualquer que seja o valor da resistência R .

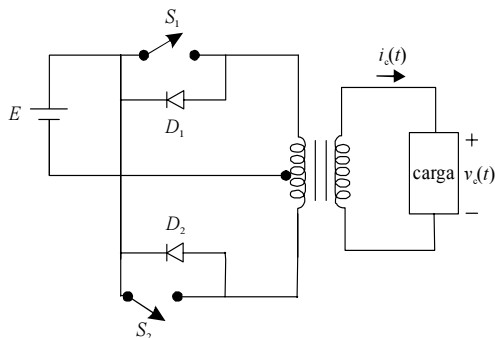


No circuito da figura acima, a simbologia indicada pelos pontos significa que, quando ambas as correntes estão entrando em um ponto, os fluxos gerados por elas nos enrolamentos do circuito acoplado são aditivos. Quando uma corrente entra e a outra sai, os fluxos são subtrativos. Considere que o circuito seja ligado no instante de tempo $t = 0$ e que não exista energia armazenada no capacitor e nos elementos indutivos para $t < 0$. As grandezas i_1 e i_2 são correntes de malha; L_1 e L_2 são as indutâncias próprias dos enrolamentos 1 e 2, respectivamente; M é a indutância mútua entre os dois enrolamentos. Com base nessas informações, julgue os itens seguintes.

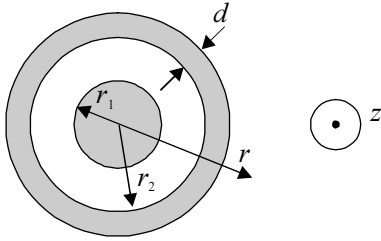
- 59 A tensão $v_c(t)$ pode ser corretamente determinada por meio da expressão $2 \frac{di_1(t)}{dt} + \frac{di_2(t)}{dt}$.
- 60 Se o capacitor ficar em curto-circuito, a constante de tempo do circuito resultante será negativa.

A respeito de conversores estáticos do tipo inversor (conversor CC-CA), julgue os itens subseqüentes.

- 61 O controle da tensão de saída no inversor pode ser efetuado por modulação de largura de pulso (PWM).
- 62 Considerando-se que o circuito mostrado na figura a seguir consista em um inversor com terminal central, no qual a tensão na carga $v_c(t)$ seja ajustada mediante o controle da duração do tempo de chaveamento das chaves S_1 e S_2 , é correto afirmar que essas chaves devem ficar ora ligadas, ora desligadas, mas em momentos diferentes.



A. Ahmed. *Eletrônica de potência*. Pearson-Prentice-Hall, 2006, p. 375.



Considere a linha de transmissão coaxial infinitamente longa, cuja seção transversal está mostrada na figura acima, constituída de dois cilindros concêntricos, com eixos ao longo do eixo z . Nessa linha, o condutor interno tem raio r_1 e é percorrido por uma corrente I ; o condutor externo tem raio interno r_2 e espessura d e é percorrido por uma corrente de retorno $-I$. Ambas as correntes são uniformemente distribuídas em cada condutor e ambos os condutores têm permeabilidade magnética igual à do espaço livre. A partir dessas informações, julgue os itens a seguir.

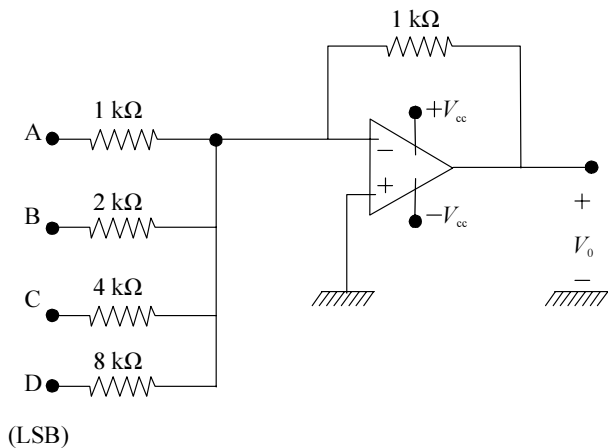
- 63** A intensidade do campo magnético em um ponto para o qual $r > (r_2 + d)$, conforme ilustrado, decai de forma inversamente proporcional à distância radial r ao eixo da linha de transmissão.
- 64** O fluxo magnético no interior do condutor interno, em Wb, é igual a $\mu_0 \times I \times r_1^2$, em que μ_0 é a permeabilidade magnética do espaço livre, em H/m.

Com relação à onda transversal eletromagnética (TEM), julgue os próximos itens.

- 65** Em uma onda TEM, os campos elétrico e magnético, que estão em um plano transversal à direção de propagação da onda, estão em fase no tempo e em quadratura no espaço.
- 66** A orientação na qual aponta o campo magnético de uma onda TEM é denominada polarização da onda.

Considere que uma onda plana incida normalmente, a partir de um meio dielétrico, sobre a superfície plana de um condutor elétrico perfeito. Nessa situação, julgue os itens que se seguem.

- 67** A onda incidente será parcialmente transmitida para o interior do condutor.
- 68** Após a incidência da onda sobre o condutor, haverá formação de uma onda estacionária no meio dielétrico.



Considere o circuito somador mostrado na figura acima, utilizado para efetuar a conversão digital-analógica de grandezas associadas ao mecanismo de controle de um processo físico. As tensões nos pontos A, B, C e D poderão assumir apenas os valores referentes ao nível lógico 1 de tensão ou ao nível 0 de tensão. Suponha que o nível 1 seja igual a 8 V; $V_{cc} = 16$ V; e a saída analógica V_0 seja proporcional à entrada digital, efetuada com base em sinais gerados de acordo com o código BCD 8421.

Considerando essas informações, julgue o item seguinte.

69 Para uma entrada digital em código BCD 8421 igual a 1001, a tensão V_0 de saída será igual a -9 V.

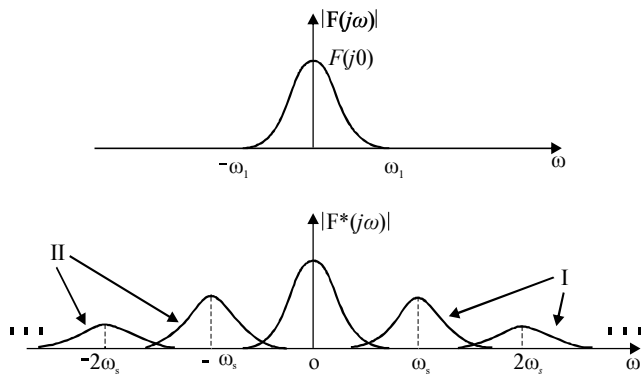
Considerando a expressão lógica $X = \overline{A}\overline{B} + \overline{A}B + A\overline{B}$ em que A e B são variáveis lógicas booleanas, julgue o próximo item.

70 A expressão simplificada de X pode ser implementada com uma única porta NOU (não-OU).

Algumas ações que trazem benefícios em termos de conservação de energia elétrica podem gerar também efeitos nocivos para a qualidade da energia. Em relação a esse assunto, julgue os seguintes itens.

71 A instalação de lâmpadas fluorescentes com baixo fator de potência traz benefícios para a economia de energia, mas, por outro lado, contribui para a geração de harmônicos.

72 O controle da iluminação por meio de *dimmers* contribui consideravelmente para a degradação do fator de carga da instalação, embora provoque elevação do fator de potência.



J. J. D'Azzo, C. H. Houpis. *Análise e projeto de sistemas de controle lineares*. Editora Guanabara, 2.ª ed., 1988, p. 565 (com adaptações).

A figura acima mostra o espectro de frequência — $|F(j\omega)|$ — relativo a um sinal contínuo $f(t)$ e o espectro — $|F^*(j\omega)|$ — do respectivo sinal amostrado. A máxima frequência do sinal contínuo $f(t)$ é igual a ω_1 . A partir dessas informações, julgue os itens subsequentes.

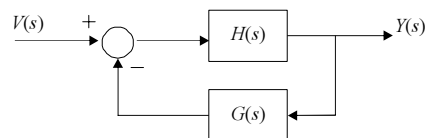
- 73 A fim de que a amostragem seja adequada, a frequência ω_s deve ser igual a, no mínimo, $4\omega_1$.
- 74 Os espectros de $|F^*(j\omega)|$, indicados por I e II, que estão centrados em $n\omega_s$, $n = \pm 1, \pm 2, \dots$, são devidos ao processo de amostragem do sinal.

Os transistores com altos valores nominais de tensão e de corrente são conhecidos como transistores de potência. Esses dispositivos são largamente utilizados no controle de potência em aplicações industriais. Com relação a esses transistores, julgue os itens que se seguem.

- 75 Os transistores de potência podem ser utilizados para amplificação e chaveamento, tendo aplicações em *choppers* e em inversores.
- 76 O transistor bipolar de junção — *bipolar junction transistor* BJT — é um dos transistores de potência utilizados em circuitos de eletrônica de potência.

A respeito da organização e dos componentes de computadores, julgue os itens a seguir.

- 77 Constituem periféricos de entrada de um microcomputador as caixas de som, o *mouse*, o teclado, a câmera digital e o monitor.
- 78 *Chipssets* são circuitos integrados cuja função é informar como o processador deve trabalhar com os periféricos.
- 79 Entre as funções do microprocessador está a de decodificação de instruções.



Considere que, na figura acima, as funções de transferência indicadas sejam definidas como $H(s) = \frac{K}{s+p}$ e $G(s) = \frac{s}{s-a}$, em que K , p , e a são parâmetros que assumem valores diferentes de zero e s é o operador da transformada de Laplace. A partir dessas informações e definindo a função de transferência do sistema como $\frac{Y(s)}{V(s)}$, julgue os itens a seguir.

- 80 O sistema não poderá ser estável, qualquer que seja o valor do ganho K , caso os parâmetros a e p assumam valores estritamente positivos.
- 81 A função de transferência do sistema tem somente um zero — em $s = a$ — e dois pólos, cujos valores dependem dos três parâmetros K , p e a .

RASCUNHO

A respeito das propriedades elétricas dos materiais, julgue os itens que se seguem.

- 82** A condutividade de um material, em geral, é dependente da temperatura, mas não é afetada pela frequência do sinal a ele aplicado.
- 83** Uma diferença entre um condutor e um dielétrico está na disponibilidade de elétrons livres, considerando as camadas mais externas dos átomos que compõem os materiais, quando se avalia a condução de corrente elétrica.
- 84** Dependendo do sentido da corrente a que são submetidos, semicondutores podem atuar como isolantes ou como condutores.

Motores síncronos são utilizados para compensar o fator de potência de instalações que têm elevado consumo de reativo. A respeito das características desse tipo de equipamento, julgue os itens seguintes.

- 85** O fator de potência em um motor síncrono, para uma mesma condição de carga, é ajustado por meio da variação da corrente de campo do motor.
- 86** Sob condições a vazio, mas sincronizado à rede elétrica, um motor síncrono opera com elevada corrente de armadura, comparado à corrente de plena carga, porque, para manter a sua rotação síncrona, o seu campo girante requer elevada potência aparente.

Acerca de máquinas CC, das características típicas de carga de geradores e das relações entre conjugado e velocidade em motores, julgue os itens subseqüentes.

- 87** Considerando-se a faixa de funcionamento de velocidade, desde zero à plena carga, motores com característica em derivação sempre apresentam variação de conjugado maior que motores do tipo série.
- 88** Considerando-se as características de tensão *versus* corrente de carga, geradores em derivação e geradores com característica composta subtrativa têm em comum o fato de ambos operarem com igual tensão terminal para valores de corrente à plena carga.
- 89** À plena carga, dependendo do ajuste da corrente de campo e para determinada velocidade, geradores em derivação atingem tensões terminais em regime permanente superiores à tensão a vazio.

Julgue os itens a seguir, acerca de transformadores trifásicos de potência.

- 90** Os transformadores reais apresentam consumo de potência reativa, principalmente devido às suas reatâncias de dispersão.
- 91** Os parâmetros série e em derivação do circuito equivalente de um transformador, à frequência industrial, são obtidos por meio de procedimentos práticos como os ensaios de curto-circuito e a vazio, respectivamente.

Motores de indução são amplamente utilizados nas mais diversas aplicações que envolvem acionamentos por motores. A respeito do motor de indução trifásico, julgue os itens a seguir.

- 92** O aquecimento excessivo das bobinas dos enrolamentos do motor, fora dos limites de operação, é um fator que contribui para a redução da vida útil do equipamento.
- 93** Quando gira a vazio, o rotor do motor de indução desenvolve velocidade angular cujo valor é igual ao do seu campo girante. Porém, diferentemente dos motores síncronos, motores de indução perdem velocidade, sendo esta redução caracterizada em termos do seu escorregamento.

Acerca de equipamentos de manobra e de proteção em subestações de alta tensão, julgue os itens que se seguem.

- 94** É correto o uso de pára-raios como equipamento de controle de sobretensões.
- 95** As chaves nas subestações de alta tensão desempenham várias funções, sendo a principal a de proteção dos equipamentos contra surtos de manobra em decorrência da abertura de disjuntores.

Considere a situação hipotética em que uma empresa de energia elétrica tenha decidido construir uma subestação de alta tensão em arranjo disjuntor-e-meio, em vez do uso do arranjo barra em anel. Considere, ainda, que a referida empresa tenha justificado sua decisão alegando que uma quantidade elevada de energia deve fluir pela subestação. Com relação a essa situação, julgue os itens subseqüentes.

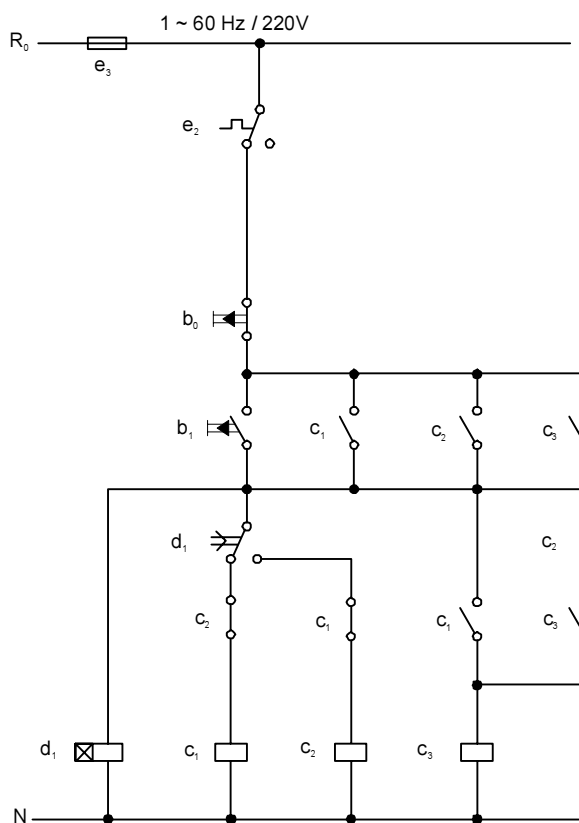
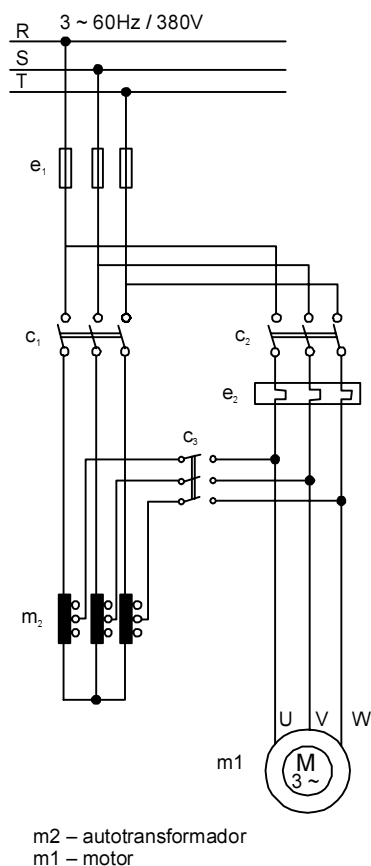
- 96** Embora permita o fluxo de grande quantidade de energia elétrica pelos seus barramentos, quanto à confiabilidade, uma subestação em disjuntor-e-meio é menos segura que uma subestação com arranjo barra em anel.
- 97** Em um arranjo disjuntor-e-meio, cada disjuntor do arranjo é capaz de operar com a corrente de carga de somente um circuito.
- 98** No arranjo barra em anel, um dos disjuntores fica desligado preventivamente, como reserva, para substituição de algum dos disjuntores em operação em caso de alguma contingência.

Os relés eletromecânicos, primeiros tipos de relés utilizados em sistemas elétricos de potência, são assim designados porque apresentam peças móveis, podendo ser classificados de várias formas. A respeito desse assunto, julgue os itens que se seguem.

- 99** Os relés de atração eletromagnética têm princípio de funcionamento similar ao de um eletroímã.
- 100** Relés de alavanca e de êmbolo são classificados como de atração eletromagnética.
- 101** Os relés de indução eletromagnética têm o mesmo princípio de funcionamento que o de um transformador de corrente.

Com relação aos transformadores de potencial (TPs) e aos transformadores de corrente (TCs), julgue os itens a seguir.

- 102** Os instrumentos alimentados pelo secundário de TPs apresentam impedâncias elevadíssimas em comparação às impedâncias de instrumentos alimentados pelo secundário de TCs.
- 103** Caso determinado TP tenha potência térmica igual a 1.000 VA, então a máxima potência aparente que esse TP pode fornecer sem exceder seu limite de elevação de temperatura especificado em função de sua isolação será igual a 250 VA — 25% da potência térmica.
- 104** Se a máxima corrente de curto-circuito que pode passar pelo enrolamento primário de um TC for igual a 200 A e a corrente nominal no primário for igual a 10 A, então, para preservar as características de erro da classe de exatidão desse TC, o seu fator de sobrecorrente será igual a 20.



H. Creder. *Instalações elétricas*. LTC, 14.ª ed., 2000, p.248 (com adaptações).

A figura acima mostra os circuitos de força e de controle de um motor de indução trifásico, cuja partida, por meio do circuito de controle, ocorre por acionamento de botão. Considerando que esse circuito esteja inicialmente desligado, julgue os itens que se seguem.

- 105** Ao se pressionar o botão b_1 , o motor parte. Em razão da existência do relé temporizado d_1 , com relação aos contatos C_1 , C_2 e C_3 , inicialmente são energizados somente os contatos C_1 e C_3 .
- 106** A função do autotransformador no circuito de força é reduzir o consumo de potência reativa do motor durante o período no qual este motor fica ligado.
- 107** Caso o acionamento do motor fosse efetuado por chave, em vez de botões, seria desnecessário incluir o contato comutador no circuito de controle.
- 108** O contato C_1 no circuito de força fica fechado após a energização do contato C_2 .

Na execução de projetos de instalações elétricas, algumas regras básicas devem ser atendidas, respeitando a norma pertinente sobre a aplicação em questão. A respeito desse assunto, julgue os itens a seguir.

- 109** Nos eletrodutos, é admitida a instalação de condutores isolados, de cabos unipolares, ou de cabos multipolares.
- 110** Nas instalações embutidas em lajes, é admitido somente o emprego de eletrodutos flexíveis, a fim de se evitarem problemas de trincamento no concreto da laje devido ao calor propagado pelos condutores.
- 111** Canalizações de água e gás poderão ser usadas como condutores de proteção, desde que a instalação tenha mais de quatro pavimentos e a resistência de terra no local apresente valor muito elevado.
- 112** O condutor neutro, por não ser seccionado no quadro geral da instalação, deve ser comum a todos os circuitos da instalação.

Considere que uma instalação elétrica hipotética, alimentada diretamente por um ramal de baixa tensão, a partir da rede de distribuição da concessionária, tenha passado por reforma e ampliação do número de circuitos; após a reforma, os circuitos de iluminação passaram a apresentar queda de tensão percentual superior a 8%. A respeito dessa situação hipotética, julgue o próximo item.

113 É correto inferir-se que, após a reforma, os circuitos de iluminação não atendem ao critério para dimensionamento de condutor pela queda de tensão admissível para a instalação.

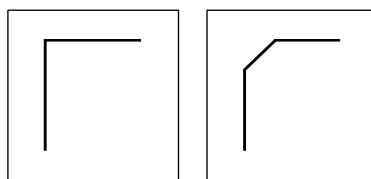
O custo representa todo gasto envolvido, direta ou indiretamente, na produção, em geral, de bens ou em atividades relacionadas a serviços. A respeito da caracterização dos tipos de custo, julgue os itens que se seguem.

114 Gastos decorrentes de despesas fiscais, relacionados a determinado tipo de serviço, realizado em várias etapas, constituem exemplo de custo indireto.

115 Na composição dos custos diretos, são incluídos os custos de materiais e equipamentos diretamente utilizados na execução de uma atividade. Para essa mesma atividade, mão-de-obra caracteriza-se como custo indireto.

A respeito de comandos e aplicações do AutoCAD, julgue os itens subseqüentes.

116 O uso do comando TRIM permite modificar o desenho da figura I a seguir para o formato da figura II.



I

II

117 O comando VPORTS permite o desenho de símbolos especiais usados em plantas elétricas, como é o caso de símbolos do transformador de potencial e de chaves em subestações de alta tensão.

Considere que, mediante expediente legal, um órgão público tenha contratado uma empresa especializada para elaborar o projeto elétrico e de telecomunicações de uma edificação e, a partir da contratação de empresa especializada para execução da obra, fiscalizar a execução do projeto. Com relação a esse assunto, julgue os itens a seguir.

118 Durante a execução do projeto, a única finalidade do denominado diário de obra é servir de instrumento para a empresa executora da obra avaliar se os seus funcionários estão cumprindo as etapas previstas em cronograma físico.

119 Entre outras funções atribuídas à fiscalização, está a de averiguar se a contratada para a execução do projeto utiliza procedimentos seguros e oferece padrões de segurança do trabalho adequados a seus trabalhadores, de modo a evitar acidentes.

120 A emissão do boletim de medição de serviços deve ser responsabilidade específica de funcionário da empresa executora da obra.

PROVA DISCURSIVA

- Nesta prova, que vale **dez** pontos, faça o que se pede, usando os espaços indicados no presente caderno para rascunho. Em seguida, transcreva o texto para a **FOLHA DE TEXTO DEFINITIVO DA PROVA DISCURSIVA**, no local apropriado, pois **não será avaliado fragmento de texto escrito em local indevido**.
- Qualquer fragmento de texto além da extensão máxima de **trinta** linhas será desconsiderado.
- Na **folha de texto definitivo**, identifique-se apenas no cabeçalho da primeira página, pois **não será avaliado** texto que tenha qualquer assinatura ou marca identificadora fora do local apropriado.

Diversos dispositivos da Lei de Imprensa (Lei n.º 5.250/1967) foram suspensos, em caráter liminar, pelo relator da ação de argüição de descumprimento de preceito fundamental ajuizada, no Supremo Tribunal Federal, pelo PDT. Na ação, o advogado e deputado Miro Teixeira pedia a revogação da lei, em sua totalidade, por ter sido “imposta à sociedade pela ditadura militar” e conter “dispositivos totalmente incompatíveis com o estado democrático de direito estabelecido pela atual Carta”. O ministro Ayres Britto deferiu parcialmente a liminar, para determinar que juízes e tribunais suspendam o andamento de processos e os efeitos de decisões judiciais ou de qualquer outra medida que versem sobre determinados artigos e incisos da Lei de Imprensa. Os mais importantes são os que se referem às penas nos crimes de calúnia, injúria e difamação, que são maiores, na lei de 1967, do que no Código Penal.

Jornal do Brasil, 22/2/2008, p. A6 (com adaptações).

Constituição Federal de 1988

Art. 220. A manifestação do pensamento, a criação, a expressão e a informação, sob qualquer forma, processo ou veículo, não sofrerão qualquer restrição, observado o disposto nesta Constituição.

§1.º Nenhuma lei conterá dispositivo que possa constituir embaraço à plena liberdade de informação jornalística em qualquer veículo de comunicação social, observado o disposto no art. 5.º, IV, V, X, XIII e XIV.

Art. 5.º (...)

IV – é livre a manifestação do pensamento, sendo vedado o anonimato;

V – é assegurado o direito de resposta, proporcional ao agravo, além da indenização por dano material, moral ou à imagem.

Considerando que os textos acima têm caráter unicamente motivador, redija um texto dissertativo a respeito do tema a seguir.

LIBERDADE E RESPONSABILIDADE NO ESTADO DEMOCRÁTICO DE DIREITO

Em seu texto, aborde, sintética e necessariamente, os seguintes tópicos:

- ▶ Carta de 1988 como marco jurídico-político da redemocratização brasileira;
- ▶ papel do Poder Judiciário em face das demandas da sociedade e dos demais poderes;
- ▶ liberdade como fundamento da democracia.

| | |
|----|--|
| 1 | |
| 2 | |
| 3 | |
| 4 | |
| 5 | |
| 6 | |
| 7 | |
| 8 | |
| 9 | |
| 10 | |
| 11 | |
| 12 | |
| 13 | |
| 14 | |
| 15 | |
| 16 | |
| 17 | |
| 18 | |
| 19 | |
| 20 | |
| 21 | |
| 22 | |
| 23 | |
| 24 | |
| 25 | |
| 26 | |
| 27 | |
| 28 | |
| 29 | |
| 30 | |

