

ENGENHEIRO DE PROCESSAMENTO JÚNIOR

LEIA ATENTAMENTE AS INSTRUÇÕES ABAIXO.

01 - Você recebeu do fiscal o seguinte material:

a) este caderno, com as 60 questões das Provas Objetivas, sem repetição ou falha, assim distribuídas:

LÍNGUA PORTUGUESA II		LÍNGUA INGLESA II		CONHECIMENTOS ESPECÍFICOS	
1 a 5	1,5	11 a 15	1,5	21 a 40	1,0
6 a 10	2,5	16 a 20	2,5	41 a 60	2,0

b) 1 **CARTÃO-RESPOSTA** destinado às respostas às questões objetivas formuladas nas provas.

02 - Verifique se esse material está em ordem e se o seu nome e número de inscrição conferem com os que aparecem no **CARTÃO**. Caso contrário, notifique **IMEDIATAMENTE** o fiscal.

03 - Após a conferência, o candidato deverá assinar no espaço próprio do **CARTÃO**, preferivelmente a caneta esferográfica de tinta na cor preta.

04 - No **CARTÃO-RESPOSTA**, a marcação das letras correspondentes às respostas certas deve ser feita cobrindo a letra e preenchendo todo o espaço compreendido pelos círculos, a **caneta esferográfica de tinta na cor preta**, de forma contínua e densa. A LEITORA ÓTICA é sensível a marcas escuras; portanto, preencha os campos de marcação completamente, sem deixar claros.

Exemplo: (A) ● (C) (D) (E)

05 - Tenha muito cuidado com o **CARTÃO**, para não o **DOBRAR, AMASSAR ou MANCHAR**. O **CARTÃO SOMENTE** poderá ser substituído caso esteja danificado em suas margens superior ou inferior - **BARRA DE RECONHECIMENTO PARA LEITURA ÓTICA**.

06 - Para cada uma das questões objetivas são apresentadas 5 alternativas classificadas com as letras (A), (B), (C), (D) e (E); só uma responde adequadamente ao quesito proposto. Você só deve assinalar **UMA RESPOSTA**: a marcação em mais de uma alternativa anula a questão, **MESMO QUE UMA DAS RESPOSTAS ESTEJA CORRETA**.

07 - As questões objetivas são identificadas pelo número que se situa acima de seu enunciado.

08 - **SERÁ ELIMINADO** do Concurso Público o candidato que:

a) se utilizar, durante a realização das provas, de máquinas e/ou relógios de calcular, bem como de rádios gravadores, *headphones*, telefones celulares ou fontes de consulta de qualquer espécie;

b) se ausentar da sala em que se realizam as provas levando consigo o Caderno de Questões e/ou o **CARTÃO-RESPOSTA**.

Obs.: Por medida de segurança, o candidato só poderá retirar-se da sala após 1(uma) hora contada a partir do início das provas e **NÃO** poderá levar o Caderno de Questões, a qualquer momento.

09 - Reserve os 30 (trinta) minutos finais para marcar seu **CARTÃO-RESPOSTA**. Os rascunhos e as marcações assinaladas no Caderno de Questões **NÃO SERÃO LEVADOS EM CONTA**.

10 - Quando terminar, entregue ao fiscal **O CADERNO DE QUESTÕES E O CARTÃO-RESPOSTA E ASSINE A LISTA DE PRESENÇA**.

11 - **O TEMPO DISPONÍVEL PARA ESTAS PROVAS DE QUESTÕES OBJETIVAS É DE 3 (TRÊS) HORAS E 30 (TRINTA) MINUTOS**.

12 - As questões e os gabaritos das Provas Objetivas serão divulgados, no dia útil seguinte à realização das provas, na página da FUNDAÇÃO CESGRANRIO (www.cesgranrio.org.br).

LÍNGUA PORTUGUESA II

Os pescadores de camarão, nas noites de escuro, iluminavam a lagoa com suas tochas e candeeiros e na água mansa deitavam as redes, furavam a terra com varas, faziam rumor, e no silêncio e na paz da noite escura pareciam uma multidão de guerreiros. Às vezes conversavam, cantavam e o sacudir das redes na lagoa ecoava surdamente até longe. A noite inteira na pescaria monótona, sem os grandes rasgos do alto-mar, a luta com os peixes grandes e as ondas bravias. Ali era no manso.

Quando a lagoa se encrespava e o vento cortava forte, deixavam o trabalho para a outra noite. Nos tempos de frio agüentavam quase despidos a crueldade do sudoeste. Mas ficavam até o clarear do dia, no duro, manobrando as redes, sofrendo horrores. Só queriam a lagoa quieta, sem água revolta. Os pescadores de largo curso olhavam para eles com certo desprezo. Aquilo era serviço de mulher. Aonde a coragem de se meter no mar alto, de se deixar cercar pelos tubarões, de lutar braço a braço com os peixes gigantes, os meros de dentes afiados, os cações de três braças e vencer, e sangrar os bichos, retalhar as carnes e trazer os troféus sangrentos, marcas de dentadas, cortes fundos dos combates. Pescar camarão de lamparina acesa, ficar ali horas como se estivessem em velório de defunto, bebendo cachaça no descanso, para matar o frio, dormir até em cima das canoas, tudo aquilo era mesmo para gente mofina, sem disposição ao perigo. E, no entanto, os pescadores de camarão sabiam que não era fácil assim o seu trabalho, que as dificuldades do seu ofício não eram tão maneiras.

O vento da noite cortava-lhes o lombo, atravessava-lhes a carne até os ossos. O céu estrelado, a escuridão da noite, os terrores das histórias de almas penadas, as dores, tudo ficava com eles, no silêncio prolongado. Às vezes cantavam. Cantavam tristes, vozes conduzidas pelo pavor da escuridão, vozes que se elevavam de dentro dos seus corações, como se estivessem chamando gente em socorro. Não era um cantar de trabalho festivo, era mais um lamento. As barcaças que desciam para o porto passavam a horas mortas por eles, e, um grito de boa noite, um dito de camaradagem, era como se todo o mundo se aproximasse para aconchegá-los. Caras tristes, corpos marcados de fome e insônia, curtidos pela cachaça. De manhã, chegavam ao mercado do peixe para negociar a presa da noite. E conversavam, falavam ainda, discutiam os preços com o cesto carregado da mercadoria que lhes custara a noite inteira, o sono e o medo das horas de solidão. Viam-se cercados pelos fregueses. Vinham cozinheiras, homens de importância da terra, para conversar, regatear. Respondiam às perguntas, recusavam ofertas, não cediam no preço. Pareciam quietos, de noite bem dormida, mas a cara amarela, os lábios roxos, o olhar vivo, diriam do esforço, da resistência contra o frio e o sono.

LINS DO REGO, José. *Água-Mãe*. Ficção Completa. Vol. II. Rio de Janeiro: Nova Aguilar, S.A. 1976.

1

A frase “Aquilo era serviço de mulher.” (l. 16-17), a respeito do trabalho dos pescadores da lagoa, se configura como manifestação

- (A) de disfarçada solidariedade.
- (B) claramente depreciativa.
- (C) simplesmente realista.
- (D) de falsa comiseração.
- (E) de forte indignação.

2

“Pescar camarão de lamparina acesa, [...] era mesmo para gente mofina,” (l. 23-26)

A esse respeito, os pescadores de longo curso consideravam que a pesca de camarão na lagoa **NÃO** exigia

- (A) resistência ao frio.
- (B) audácia e destemor.
- (C) luta com peixes gigantes.
- (D) trabalho em águas revoltas.
- (E) exposição a situações de risco.

3

A realidade dos pescadores de camarão se contrapunha à opinião dos pescadores de alto-mar. A passagem em que se estabelece essa oposição é

- (A) “Às vezes [...] longe.” (l. 5-7)
- (B) “Quando [...] noite.” (l. 10-11)
- (C) “Aonde [...] combates.” (l. 17-22)
- (D) “E, no entanto, [...] prolongado.” (l. 27-33)
- (E) “De manhã, [...] a presa da noite.” (l. 43-44)

4

“recusavam ofertas, não cediam no preço.” (l. 50)

Isto ocorria porque

- (A) a demanda era grande e o produto escasso.
- (B) a prática de regatear preço era comum na negociação.
- (C) a discussão de preço sempre favorecia a aproximação com os homens importantes da terra.
- (D) o trabalho cansativo os predispunha contra qualquer tipo de conversa.
- (E) os pescadores haviam agregado o sofrimento do duro trabalho noturno ao preço.

5

“vozes que se elevavam de dentro dos seus corações, como se estivessem chamando gente em socorro.” (l. 35-37)

Pode-se inferir que o lamento que irrompia do coração dos pescadores encontrava eco

- (A) num grito de boa noite ou num dito de camaradagem lançado à distância.
- (B) no silêncio e solidão das noites de trabalho.
- (C) nos freqüentadores do mercado de peixe.
- (D) nas histórias que ouviam contar.
- (E) nas tristes cantigas de trabalho.

6

Considere as afirmações a seguir sobre o emprego dos pronomes nas frases.

- I – “O vento da noite cortava-**lhes** o lombo,” (l. 30) – Pronome pessoal com sentido possessivo.
- II – “Os pescadores de largo curso olhavam para eles com **certo** desprezo.” (l. 15-16) – Pronome indefinido atenuando o sentido do substantivo **desprezo**.
- III – “era como se **todo** o mundo se aproximasse para aconchegá-los.” (l. 40-41) – Pronome indefinido **todo** equivalendo a **qualquer**.

É(São) verdadeira(s), **APENAS**, a(s) afirmação(ões)

- (A) I
(B) II
(C) III
(D) I e II
(E) II e III

7

Analise as frases.

- Desejavam saber o preço _____ venderiam o camarão.
- Com cenário iluminado, a pesca na lagoa foi a mais bonita _____ assistiu.
- O barco _____ estavam os que se dirigiam ao porto passava distante dos pescadores.

Tendo em vista a regência verbal, as frases acima se completam com

- (A) de que / em que / com que
(B) de que / em que / do qual
(C) pelo qual / a que / em que
(D) pelo qual / que / de que
(E) com o qual / com que / em que

8

A classificação que **NÃO** corresponde à palavra em destaque é

- (A) “...até o **clarear** do dia,” (l. 13) – substantivo
- (B) “...era serviço **de mulher**.” (l. 16-17) – locução adjetiva
- (C) “...sabiam **que** não era fácil assim o seu trabalho,” (l. 28) – conjunção
- (D) “de noite **bem** dormida,” (l. 51) – adjetivo
- (E) “diriam do esforço, da resistência **contra** o frio e o sono.” (l. 52-53) – preposição

9

A cidade _____ morta, o frio e a fome _____ inclementes deixavam os pescadores mais _____ .

De acordo com a norma culta da língua, as palavras que completam a frase são

- (A) meio – bastante – só
(B) meio – bastante – sós
(C) meio – bastantes – sós
(D) meia – bastante – só
(E) meia – bastantes – sós

10

O termo da oração em destaque está identificado de acordo com a sintaxe em

- (A) “Cantavam **tristes**,” (l. 34) – adjunto adverbial de modo
- (B) “De manhã, chegavam ao mercado **do peixe**...” (l. 43) – adjunto adverbial de lugar
- (C) “Viam-se cercados **pelos fregueses**.” (l. 47) – objeto indireto
- (D) “Vinham **cozinheiras, homens** de importância da terra,” (l. 48) – núcleos do sujeito composto
- (E) “Pareciam **quietos**, de noite bem dormida,” (l. 50-51) – objeto direto



CONTINUA

LÍNGUA INGLESA II

Alarming UN report on climate change too rosy, many say

By Elisabeth Rosenthal and James Kanter
International Herald Tribune, November 18, 2007

VALENCIA, Spain: The blunt and alarming final report of the United Nations Intergovernmental Panel on Climate Change (IPCC), released here by UN Secretary General Ban Ki Moon, may well underplay the problem of climate change, many experts and even the report's authors admit.

The report describes the evidence for human-induced climate change as "unequivocal." The rise in greenhouse gases in the atmosphere thus far will result in an average rise in sea levels of up to 4.6 feet, or 1.4 meters, it concluded.

"Slowing - and reversing - these threats is the defining challenge of our age," Ban said upon the report's release Saturday. Ban said he had just completed a whirlwind tour of some climate change hot spots, which he called as "frightening as a science-fiction movie."

He described ice sheets breaking up in Antarctica, the destruction of the Amazon rainforest in Brazil, and children in Chile having to wear protective clothing because an ozone hole was letting in so much ultraviolet radiation.

The panel's fourth and final report summarized and integrated the most significant findings of three sections of the panel's exhaustive climate-science review, to create an official "pocket guide" to climate change for policy makers who must now decide how the world will respond. The first covered climate trends; the second, the world's ability to adapt to a warming planet; the third, strategies for reducing carbon emissions.

"The sense of urgency when you put these pieces together is new and striking," said Martin Parry, a British climate expert who was co-chairman of the delegation that wrote the second report.

This report's summary was the first to acknowledge that the melting of the Greenland ice sheet could result in a substantive sea level rise over centuries rather than millennia. "Many of my colleagues would consider that kind of melt a catastrophe" so rapid that mankind would not be able to adapt, said Michael Oppenheimer, a climate scientist at Princeton University who contributed to the IPCC.

Delegations from hundreds of nations will be meeting in Bali, Indonesia in two weeks to start hammering out a global climate agreement to succeed the Kyoto Protocol, the current climate change treaty.

"It's extremely clear and is very explicit that the cost of inaction will be huge compared to the cost of action," said Jeffrey Sachs, head of Columbia University's Earth Institute. "We can't afford to wait for some perfect accord to replace Kyoto, whose first phase expires in 2012, for some grand agreement. We can't afford to spend years bickering about it. We need to start acting now."

He said that delegates in Bali should take action immediately by public financing for demonstration projects on new technologies like "carbon capture," a "promising but not proved" system that pumps emissions underground instead of releasing them into the sky. He said the energy ministers should start a global fund to help poor countries avoid deforestation, which causes emissions to increase because growing plants absorb carbon in the atmosphere.

Although the scientific data is not new, this was the first time it had been looked at together in its entirety, leading the scientists to new emphasis and more sweeping conclusions.

"And the new science is saying: 'You thought it was bad? No it's worse.'"

The IPCC chairman, Rajendra Pachauri, an engineer and economist from India, acknowledged the new trajectory. "If there's no action before 2012, that's too late," Pachauri said. "What we do in the next two to three years will determine our future."

<http://www.ihf.com/articles/2007/11/18/europe/climate.php>

11

The main purpose of the text is to

- (A) remind the world that the first phase of the Kyoto Treaty ends in 2012.
- (B) warn against the destruction of the Amazon forest and the breaking up of ice sheets in Antarctica.
- (C) alert about the sense of urgency to take action on problems brought about by climate change.
- (D) criticize the release of the report by United Nations Intergovernmental Panel on Climate Change.
- (E) suggest that delegates in Bali should vote for public funds that will help research on new technologies such as carbon capture.

12

The fragment "... the melting of the Greenland ice sheet could result in a substantive sea level rise over centuries rather than millennia." (lines 33-35) means that

- (A) abrupt changes in the Earth environment might happen sooner than expected.
- (B) the rise of sea levels will definitely only take place a thousand years from now.
- (C) ice sheets will endure the sudden climate change caused by harmful greenhouse gases.
- (D) it is impossible to predict whether the melting of polar ice sheets will actually take place.
- (E) the melting of polar ice sheets is a much welcome phenomenon that has been caused by sudden climate change.

13

According to Jeffrey Sachs, head of Columbia University's Earth Institute,

- (A) it is better to be accused of inaction than to act wrongly.
- (B) energy officers should finance deforestation projects in poor countries.
- (C) no public financing should be given to projects on new technologies like 'carbon capture'.
- (D) we must now only work towards a perfect agreement to substitute the Kyoto treaty in 2012.
- (E) it is essential to act immediately on the threats to life in our planet as we cannot wait any further.

14

Where in the article does the author present alarming evidences of human impact on climate change?

- (A) Paragraph 3, only (lines 11-15)
- (B) Paragraph 5, only (lines 20-27)
- (C) Paragraphs 2 and 4 (lines 6-10 ; 16-19)
- (D) Paragraphs 4 and 5 (lines 16-27)
- (E) Paragraphs 8 and 9 (lines 40-50)

15

Which alternative contains a correct correspondence of meaning?

- (A) "underplay" (line 4) is the opposite of "minimize".
- (B) "unequivocal" (line 7) means the same as "clear".
- (C) "trends" (line 25) and "tendencies" are not synonyms.
- (D) "acknowledge" (line 32) means "acquire".
- (E) "substantive" (line 34) and "significant" are antonyms.

16

The **boldfaced** item introduces a result in

- (A) "...children in Chile having to wear protective clothing **because** an ozone hole was letting in so much ultraviolet radiation." (lines 17-19)
- (B) "...the melting of the Greenland ice sheet could result in a substantive sea level rise over centuries **rather than** millennia." (lines 33-35).
- (C) "Many of my colleagues would consider that kind of melt a catastrophe" **so** rapid **that** mankind would not be able to adapt" (lines 35-37).
- (D) "...system that pumps emissions underground **instead of** releasing them into the sky." (lines 54-55).
- (E) "**Although** the scientific data is not new, this was the first time it had been looked at together in its entirety," (lines 59-60).

17

In terms of reference, it is correct to affirm that

- (A) "It" (line 9) refers to "rise" (line 7).
- (B) "Which" (line 14) refers to "threats" (line 11).
- (C) "Whose" (line 48) refers to "Jeffrey Sachs" (line 46).
- (D) "Them" (line 55) refers to "emissions" (line 54).
- (E) "Its" (line 60) refers to "time" (line 60).

18

In "... *delegates in Bali should take action immediately by public financing for demonstration projects on new technologies...*" (lines 51-53), the verb that can replace **should** without changing the meaning of the sentence is

- (A) will
- (B) may
- (C) might
- (D) would
- (E) ought to

19

Which statement does **NOT** represent the opinion expressed by one of the experts mentioned?

- (A) According to Secretary General Ban Kin Moon, the major challenge of our times is to reduce and combat the threats of climate change.
- (B) Secretary General Ban Kin Moon believes that the problems caused by climate change are as exciting and fun as watching a science-fiction movie'.
- (C) Martin Parry's opinion is that finding solutions for the problems of climate change is a pressing fact that must be considered immediately.
- (D) Michael Oppenheimer considers that the melting of the Greenland ice sheet can result in a disastrous problem which will be difficult to adjust to.
- (E) Rajendra Pachauri insists that humanity cannot wait for the 2012 agreement to decide what to do, and must act now, in the next couple of years.

20

The text as a whole is **both**

- (A) argumentative and optimistic.
- (B) subjective and informative.
- (C) comforting and creative.
- (D) persuasive and alarming.
- (E) hopeful and enthusiastic.



CONTINUA

CONHECIMENTOS ESPECÍFICOS

21

Constituinte	Teor (% em volume)
Metano (CH ₄)	92
Etano (C ₂ H ₆)	5
Inertes (N ₂ + CO ₂)	3

Considerando um gás natural com a composição indicada acima, a vazão de ar, em m³/H CNTP, necessária para combustão completa de 10.000m³/H (CNTP) do mesmo é

- (A) 1.600 (B) 7.400
(C) 9.800 (D) 15.600
(E) 96.000

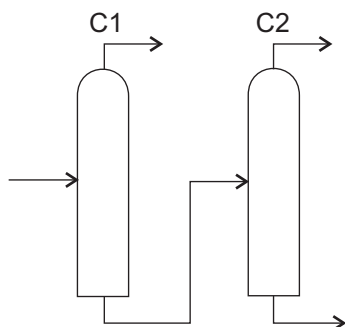
22

O volume, em mL, de ácido sulfúrico concentrado (98% em peso) que precisa ser misturado à água para que se obtenha 1,0L de solução de H₂SO₄ diluído de concentração 2,0M é

(Massa específica do H₂SO₄ a 98% = 1,82 x 10³kg/m³)

- (A) 54 (B) 98
(C) 110 (D) 196
(E) 200

23



Considere as duas colunas de destilação empregadas para separação de benzeno (B), tolueno (T) e xileno (X). Sabendo-se que a vazão alimentada à primeira coluna é de 1000Kg/H da mistura (B+T+X) e que o efluente do fundo da segunda coluna é constituído por xileno praticamente puro, quantas equações independentes podem ser escritas para o balanço de massas desse sistema?

- (A) 5 (B) 6
(C) 7 (D) 8
(E) 9

24

Qual a estimativa para a fração molar de anticongelante (etileno glicol) necessária para reduzir em 5K o ponto de congelamento da água?

(Calor latente de fusão de H₂O = 6,0KJ/mol. R = 8J.mol⁻¹.K⁻¹)

- (A) 0,05 (B) 0,10
(C) 0,25 (D) 0,50
(E) 0,95

25

A dissolução de hidróxido de sódio em água pura é um processo fortemente exotérmico e a solubilidade do NaOH aumenta com a elevação da temperatura. A explicação para essa observação é que

- (A) água e NaOH formam uma solução ideal.
(B) na dissolução do NaOH em água, não ocorre solvatação.
(C) a entalpia de dissolução no ponto de saturação é positiva.
(D) todos os sólidos têm sua solubilidade aumentada pela elevação da temperatura.
(E) o processo exotérmico de dissolução favorece o aumento da solubilidade com a temperatura.

26

Uma solução saturada de cloreto de sódio em água a 25 °C contém 360g de sal por litro de solução e apresenta densidade igual a 1,20. O coeficiente de atividade do NaCl nessa solução é

- (A) 0,12 (B) 0,36
(C) 0,43 (D) 1,0
(E) 8,6

27

A energia livre de Gibbs de mistura para uma corrente gasosa, a 25°C e 1atm, formada por 50% de CO₂, 10% de O₂ e 40% de N₂ em volume é

(R = 8J.mol⁻¹.K⁻¹)

- (A) -8,0KJ/mol
(B) -2,2KJ/mol
(C) 0,0KJ/mol
(D) 2,3KJ/mol
(E) 9,3KJ/mol

28

Uma máquina térmica é usada para manter um ambiente aquecido no inverno e refrigerado no verão. Supondo que a máquina pudesse operar de maneira ideal (Ciclo de Carnot), qual o trabalho necessário por KJ de calor fornecido no inverno ou removido no verão?

(Admita que a temperatura interna seja mantida em 25 °C e que a diferença para a externa seja de ±15 °C, conforme a estação.)

- (A) 50J (B) 100J
(C) 150J (D) 200J
(E) 250J

29

Que potência, em KW, poderá ser gerada por uma turbina alimentada com 3.600Kg/H de vapor superaquecido a 200KPa e 400 °C, o qual é descarregado a 50KPa e 150 °C?

- (A) 400 (B) 450
(C) 500 (D) 550
(E) 600

30

O fluido refrigerante HFC134a, na forma de líquido saturado a 40 °C, passa através de uma válvula de expansão tendo sua pressão reduzida para 100KPa. Qual a variação de entalpia, em KJ/Kg, associada a esse processo?

- (A) -250 (B) -150
(C) -90 (D) 0,0
(E) 90

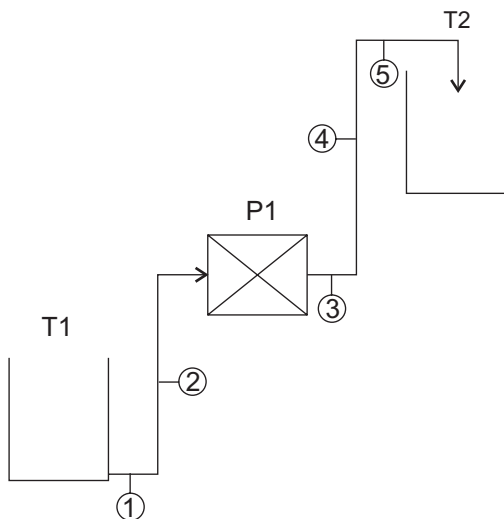
31

O fator de atrito (*friction factor*) é uma função das características da tubulação, das propriedades do fluido e do regime de escoamento. No caso de escoamento de um líquido em dutos cilíndricos, qual a expressão para esse parâmetro?

(D = diâmetro da tubulação; v = velocidade de escoamento; L = comprimento equivalente da tubulação; v = velocidade média de escoamento; ρ = massa específica do fluido; μ = viscosidade do fluido; E = energia dissipada por atrito)

- (A) $f = \frac{2DE}{v^2L}$
(B) $f = \frac{DLE}{2\rho v}$
(C) $f = \frac{v^3\mu L}{2DE}$
(D) $f = DEv\rho^2L$
(E) $f = \frac{2D^2E}{v^2L^2}$

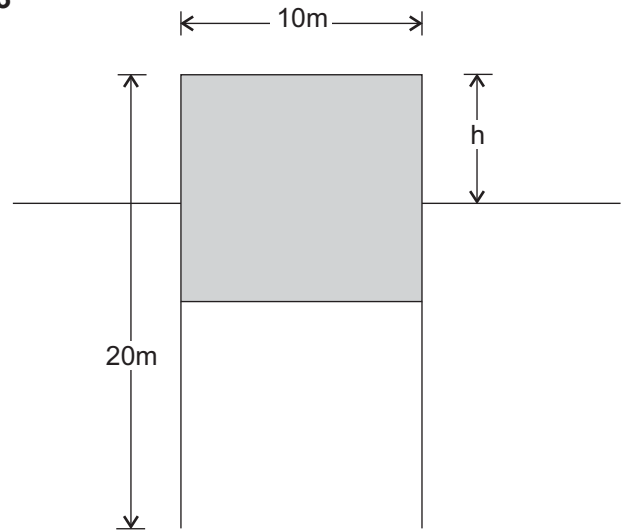
32



Água é transferida de um tanque T1 para outro T2 por meio de uma bomba centrífuga. Durante o processo de transferência, passa através do trocador de calor P1, sendo aquecida da temperatura ambiente (25°C) até cerca de 90°C. Examinando o desenho acima, qual a localização preferida para instalação da bomba?

- (A) 1 (B) 2 (C) 3 (D) 4 (E) 5

33



O esquema acima representa um tanque cilíndrico flutuante, fechado no topo e aberto na parte inferior, projetado para armazenamento de petróleo. O peso total da estrutura é de 8,0t. Sabendo-se que a massa específica do petróleo armazenado é 850Kg/m³ e que a densidade da água do mar em que flutua o tanque é 1,03, qual a altura emergida h, em m, quando o tanque estiver carregado com a metade de sua capacidade máxima teórica?

(Aceleração da gravidade g=10m/s².)

- (A) 0,0
(B) 0,56
(C) 1,12
(D) 1,65
(E) 8,75

34

Um rotômetro é empregado para medir a vazão de um fluxo de água. Empregando-se um flutuador de titânio ($r_{Ti} = 4500\text{kg/m}^3$) verifica-se que uma vazão de 1,0L/s corresponde a uma determinada leitura. Caso se substitua o flutuador de titânio por outro de aço inoxidável ($\rho_{Inox} = 8000\text{kg/m}^3$), com idêntica geometria, qual a vazão correspondente a essa mesma leitura, em L/s?

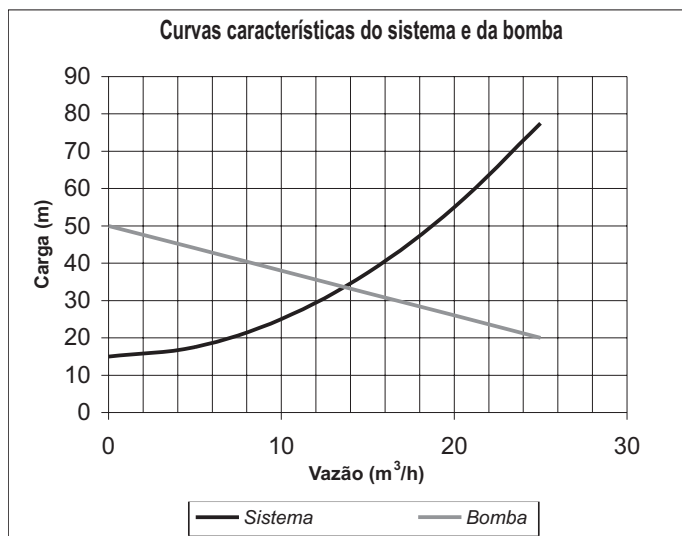
- (A) 0,5
(B) 1,0
(C) 1,3
(D) 1,7
(E) 2,0

35

Um desumidificador trata 1.000m³/H de ar a 30 °C, mantendo a temperatura de bulbo seco e reduzindo a umidade relativa de 90% para 10%. Qual a vazão de água removida, em L/H?

- (A) 5
(B) 10
(C) 15
(D) 25
(E) 35

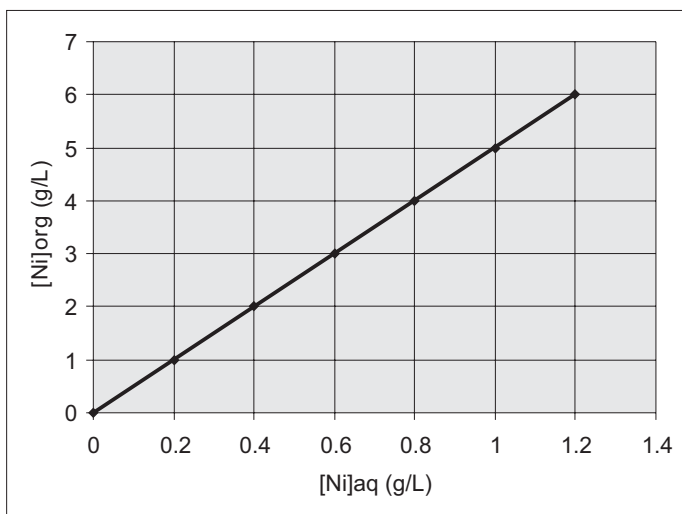
36



O gráfico acima apresenta as curvas características de um sistema de bombeamento e de uma bomba. Qual a vazão, em m^3/H , que poderia ser conseguida caso se empregassem duas bombas idênticas à indicada, operando em série?

- (A) 24 (B) 21
(C) 19 (D) 17
(E) 15

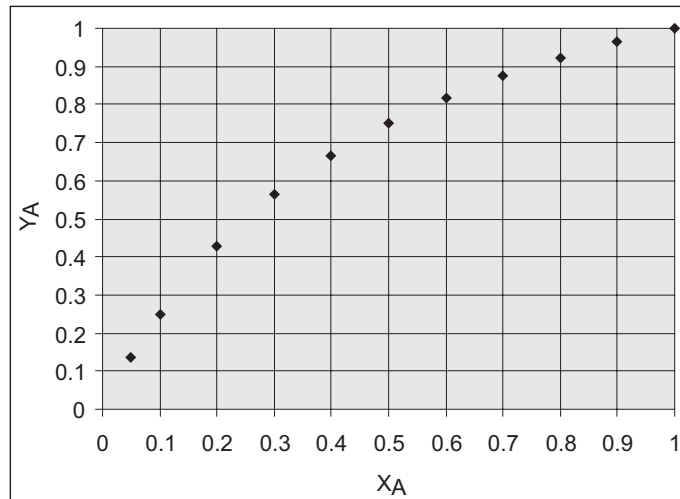
37



O gráfico descreve as concentrações de níquel em equilíbrio com duas fases imiscíveis - um solvente orgânico e uma solução ácida aquosa. Qual o número mínimo de estágios em contracorrente, necessários para extrair 75% do níquel contido em $12m^3/H$ de uma corrente aquosa contendo $1,2g/L$ de Ni, empregando-se para tal $4m^3/H$ de corrente orgânica contendo $0,5g/L$ de Ni?

- (A) 1
(B) 2
(C) 3
(D) 4
(E) ∞

38



O gráfico acima descreve o equilíbrio líquido vapor para uma mistura binária A + B, indicando as frações molares de A em cada uma das fases. Com base nesse diagrama, qual a volatilidade relativa (α_{AB}) de A em relação a B?

- (A) 1,5
(B) 3,0
(C) 4,5
(D) 6,0
(E) 9,0

39

A taxa de secagem de um sólido poroso exposto a uma corrente gasosa passa, tipicamente, por várias fases. O período em que essa taxa permanece razoavelmente constante está melhor associado ao seguinte mecanismo:

- (A) ultrapassagem do teor crítico de umidade.
(B) estabelecimento inicial de equilíbrio térmico entre o gás e o sólido.
(C) controle da taxa de evaporação por difusão da umidade no interior do sólido.
(D) proximidade do teor de umidade residual, fazendo com que esse não mais varie.
(E) reposição do líquido evaporado, através de transferência contínua de líquido a partir do interior do sólido.

40

Processos químicos são tradicionalmente configurados por meio de uma seqüência de operações unitárias arranjadas, de modo que se possam transformar as matérias-primas nos produtos desejados. Inúmeras dessas operações visam a promover a separação de diferentes componentes presentes em misturas homogêneas e/ou heterogêneas. Qual das operações indicadas a seguir **NÃO** representa uma operação unitária típica de separação na indústria de processos químicos?

- (A) Destilação
(B) Filtragem
(C) Decantação
(D) Troca de calor
(E) Extração com solventes

41

A concentração (em ppm) de HNO_3 em uma solução 11 g/L é (Considere a densidade relativa, a 25 °C, igual a 1,10.)

- (A) 10
- (B) 10^2
- (C) 10^3
- (D) 10^4
- (E) 10^5

42

Na produção de amônia (a partir de nitrogênio e hidrogênio), 10 toneladas de cada reagente são alimentados no reator. Considerando a hipótese de conversão completa do reagente limitante, a quantidade máxima de amônia produzida, em toneladas de amônia, é, aproximadamente,

- (A) 10
- (B) 12
- (C) 14
- (D) 16
- (E) 18

43

A superfície interna de uma construção é mantida a 20 °C, enquanto que a superfície externa é de 10 °C. As paredes medem 20 cm de espessura e pode-se assumir uma condutividade térmica de $0,5 \text{ kcal.h}^{-1}.\text{m}^{-1}.\text{°C}^{-1}$. A perda de calor da parede, em $\text{kcal.h}^{-1}.\text{m}^2$, é de

- (A) 10
- (B) 15
- (C) 20
- (D) 25
- (E) 30

44

O número adimensional que relaciona a viscosidade cinemática de um fluido com sua difusividade térmica é o Número de

- (A) Stanton.
- (B) Prandtl.
- (C) Nusselt.
- (D) Colburn.
- (E) Reynolds.

Para responder às questões de nºs 45 e 46, considere as informações a seguir.

Um trocador de calor foi projetado em tubo de 20 mm de diâmetro interno, para resfriar 20 ton.h^{-1} de uma solução ($c_p \cong 0,9 \text{ kcal.kg}^{-1}.\text{°C}^{-1}$) de 70 a 45 °C, usando 15 ton/h de água disponível a 20 °C ($c_p \cong 1,0 \text{ kcal.kg}^{-1}.\text{°C}^{-1}$). Admite-se que o coeficiente global de transferência de calor baseado na superfície exterior do tubo é de $500 \text{ kcal.h}^{-1}.\text{m}^2.\text{°C}^{-1}$

45

A temperatura de saída da água, admitindo-se desprezível a perda de calor para atmosfera, em °C, é

- (A) 25
- (B) 30
- (C) 35
- (D) 37,5
- (E) 50

46

A quantidade de calor transferido, por unidade de tempo, da solução para água de resfriamento, em kcal.h^{-1} , é

- (A) 150.000
- (B) 250.000
- (C) 350.000
- (D) 450.000
- (E) 500.000

47

Um tubo com 4 cm de diâmetro, com rugosidade relativa de 0,001, tem a parede mantida à temperatura de 90 °C. Água entra no tubo a 30 °C e sai a 50 °C, com velocidade de 2 m.s^{-1} . O comprimento do tubo, em metros, necessário para que ocorra esse aquecimento é, aproximadamente,

(Dados: propriedades do fluido: $\rho = 1.000 \text{ kg.m}^{-3}$;
 $\mu = 4 \times 10^{-4} \text{ kg.m}^{-1}.\text{s}^{-1}$; $c_p = 4 \text{ kJ.kg}^{-1}.\text{°C}^{-1}$)

(E ainda considerar: $k=0,6 \text{ W.m}^{-1}.\text{°C}^{-1}$; $Nu_D=700$; $Pr=2,5$ e que a temperatura média do fluido (T_m) é a média aritmética das temperaturas de entrada e saída do fluido.)

- (A) 3
- (B) 30
- (C) 50
- (D) 300
- (E) 330

48

Qual das funções de transferência representa um sistema de primeira ordem?

- (A) $X(s) = \frac{1}{s}$
- (B) $\frac{H(s)}{Q(s)} = \frac{R_1}{\tau s + 1}$
- (C) $\frac{Y(s)}{X(s)} = \frac{1}{\tau^2 s^2 + 2\zeta\tau s + 1}$
- (D) $\frac{H(s)}{X(s)} = \frac{1}{(\tau s + 1)^n}$
- (E) $\frac{H(s)}{Q(s)} = \frac{1}{\tau_1 s + 1} \cdot \frac{R_2}{\tau_2 s + 1}$

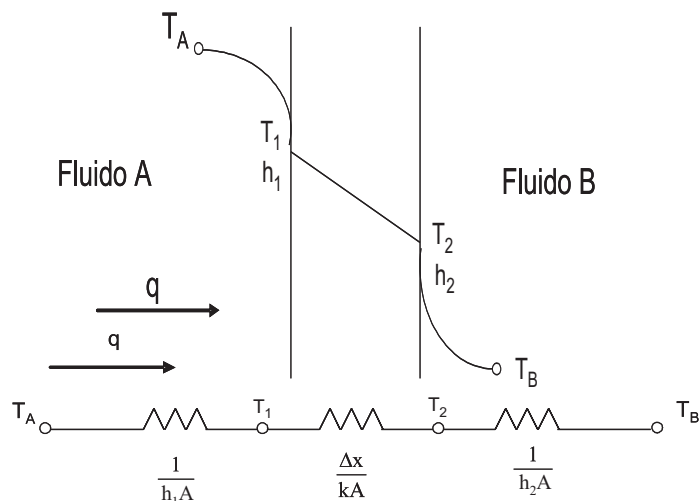
49

Um medidor de temperatura apresenta uma constante de tempo de 0,2 min e encontra-se a uma temperatura estacionária de 20 °C. No tempo $t=0$, o medidor é colocado em um sistema mantido a 50 °C. O tempo necessário para que a temperatura lida no medidor alcance 48 °C, em min, é (Considerar o medidor de temperatura um sistema de primeira ordem.)

- (A) 0,46
- (B) 0,76
- (C) 0,96
- (D) 1,16
- (E) 1,46

50

Segue a representação esquemática da transferência de calor através de uma parede plana.



O calor transferido através da parede plana é dado por

(A) $q = \frac{T_B - T_2}{\frac{1}{h_1A} + \frac{\Delta x}{kA} + \frac{1}{h_2A}}$

(B) $q = \frac{T_B - T_1}{\frac{1}{h_1A} + \frac{\Delta x}{kA} + \frac{1}{h_2A}}$

(C) $q = \frac{T_A - T_B}{\frac{1}{h_1A} + \frac{\Delta x}{kA} + \frac{1}{h_2A}}$

(D) $q = \frac{T_A + T_B}{\frac{1}{h_1A} + \frac{\Delta x}{kA} + \frac{1}{h_2A}}$

(E) $q = \frac{T_A - T_2}{\frac{1}{h_1A} + \frac{\Delta x}{kA} + \frac{1}{h_2A}}$

51

Em um reator, é retirada continuamente uma porção do líquido do seu interior a uma taxa de 1.000 mL.min⁴¹ através de uma linha de amostragem que contém um elemento de medida de concentração situado distante do reator. A linha de amostragem tem um comprimento de 5m e uma área de seção reta de 0,5 cm². Essa linha de amostragem é considerada, em um sistema de controle, como um retardo por transporte, sendo representada pela função de transferência

(A) $e^{40,05s}$

(B) $e^{40,15s}$

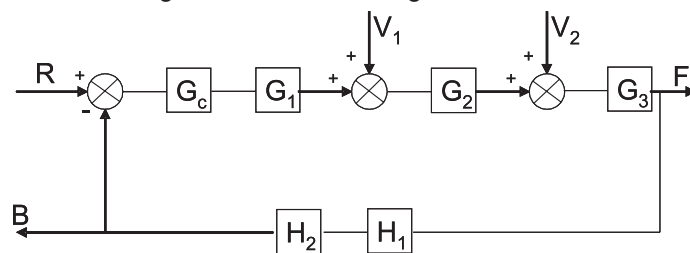
(C) $e^{40,25s}$

(D) $e^{40,5s}$

(E) e^{4s}

52

Analise o diagrama de blocos a seguir.



A função de transferência $\frac{F}{V_1}$ é representada por

(A) $\frac{G}{1+G}$, onde $G = G_c G_1 G_2 G_3 H_1 H_2$

(B) $\frac{G_2 G_3}{1+G}$, onde $G = G_c G_1 G_2 G_3 H_1 H_2$

(C) $\frac{G_2 G_3}{1-G}$, onde $G = G_c G_1 G_2 G_3 H_1 H_2$

(D) $\frac{G_2 G_3}{1+G}$, onde $G = G_c G_1 G_2 G_3$

(E) $\frac{G_2 G_3}{1-G}$, onde $G = G_c G_1 G_2 G_3$

53

Sobre estabilidade de malhas de controle, considere as seguintes afirmativas:

- I 4 uma resposta é dita estável quando as amplitudes sucessivas da resposta aumentam ao invés de diminuírem;
- II 4 um sistema estável é aquele cuja resposta de saída é limitada para todas as entradas limitadas;
- III 4 um sistema linear de controle é instável se qualquer das raízes da sua equação característica estiver sobre o eixo imaginário ou à sua direita.

Está(ão) correta(s) **APENAS** a(s) afirmativa(s)

(A) I

(B) II

(C) III

(D) I e III

(E) II e III

54

NÃO é um parâmetro de medida de matéria orgânica em água o(a)

(A) COT

(B) COD

(C) DBO

(D) DQO

(E) alcalinidade

55

Quanto ao mecanismo de coagulação, considere as afirmações a seguir.

- I 4 O aumento da força iônica do meio acarreta a compressão da dupla camada de estabilidade do colóide, reduzindo o potencial zeta e favorecendo, assim, a coagulação das partículas.
- II 4 O mecanismo de “adsorção-neutralização” ocorre imediatamente após a dispersão do coagulante na massa líquida e, dependendo do pH do meio, há formação de diversas espécies hidrolisadas de carga positiva que podem ser adsorvidas na superfície das partículas, desestabilizando-as.
- III 4 À medida que se eleva progressivamente a dosagem do coagulante, passa a predominar o mecanismo de “varredura”, o mais recorrente nas estações de tratamento de águas.

Está(ão) correta(s) a(s) afirmação(ões)

- (A) I, apenas.
- (B) III, apenas.
- (C) I e II, apenas.
- (D) II e III, apenas.
- (E) I, II e III.

56

São sistemas de tratamento de resíduos que, através das propriedades físicas e químicas do solo e da intensa atividade microbiana existente neste meio, promovem a biodegração, a destoxificação, a transformação e a imobilização dos constituintes dos resíduos tratados, minimizando os riscos de contaminação ambiental. Trata-se da definição de

- (A) *landfarmings*.
- (B) aterros industriais.
- (C) sistemas de secagem de lodo.
- (D) sistemas de incineração de resíduos.
- (E) técnicas de solidificação de resíduos.

57

Quanto ao tratamento de lodos produzidos em uma Estação de Tratamento de Águas (ETA), considere as afirmativas a seguir.

- I - Nas ETA com tratamento convencional, as duas principais fontes de resíduos advêm das unidades de decantação e fluoretação.
- II - O lodo gerado na potabilização de águas usualmente necessita de adensamento antes de se promover a sua desidratação.
- III - O leite de secagem é uma técnica de desidratação de lodo constituída de tanques rasos, compostos de camadas suporte, meio filtrante e sistema de drenagem.

Está(ão) correta(s) **APENAS** a(s) afirmativa(s)

- (A) I
- (B) II
- (C) III
- (D) I e II
- (E) II e III

58

A tecnologia de tratamento de água inexistente em um sistema de tratamento tipo filtração direta é

- (A) sedimentação.
- (B) desinfecção.
- (C) coagulação.
- (D) fluoretação.
- (E) filtração.

59

A fluidização do meio filtrante ocorre durante a seguinte etapa da filtração:

- (A) esvaziamento.
- (B) enchimento.
- (C) colmatação.
- (D) transpasse.
- (E) lavagem.

60

O processo de incineração de resíduos pode ser entendido como um conjunto de cinco sistemas, os quais têm como função:

- I 4 preparação do resíduo para a queima
- II 4 combustão do resíduo
- III 4 tratamento de gases de saída
- IV 4 tratamento de efluentes líquidos e
- V 4 acondicionamento e disposição dos resíduos sólidos gerados no processo de queima e nos equipamentos de controle de poluição do ar.

Diante disso, considere os sistemas as abaixo.

- (P) forno rotativo
- (Q) neutralização/ precipitação/ tratamento biológico
- (R) moagem/ peneiramento/ mistura
- (S) aterro industrial
- (T) filtro manga

A correspondência correta entre as funções e os sistemas é:

- (A) I - P, II - R, III - S, IV - T, V - Q
- (B) I - Q, II - P, III - Q, IV - T, V - S
- (C) I - R, II - P, III - T, IV - Q, V - S
- (D) I - R, II - P, III - S, IV - Q, V - T
- (E) I - S, II - Q, III - R, IV - P, V - T

Tabela de logaritmos naturais (neperianos)

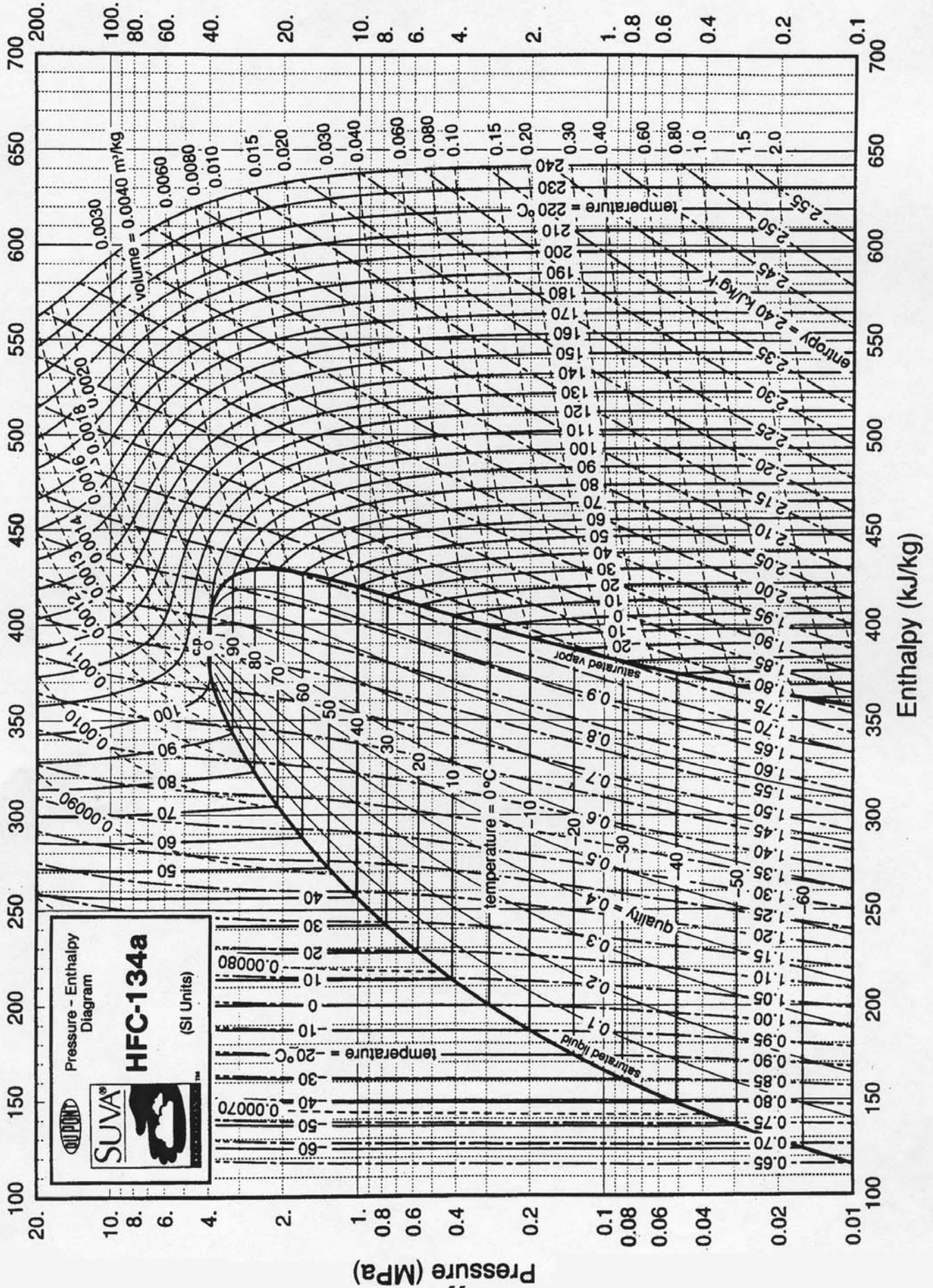
N	In N	N	In N	N	In N	N	In N	N	In N	N	In N	N	In N	N	In N	N	In N	N	In N	N	In N
0,01	-4,6052	0,26	-1,3471	0,51	-0,6733	0,76	-0,2744	1	0,0000	26	3,2581	51	3,9318	76	4,3307						
0,02	-3,9120	0,27	-1,3093	0,52	-0,6539	0,77	-0,2614	2	0,6931	27	3,2958	52	3,9512	77	4,3438						
0,03	-3,5066	0,28	-1,2730	0,53	-0,6349	0,78	-0,2485	3	1,0986	28	3,3322	53	3,9703	78	4,3567						
0,04	-3,2189	0,29	-1,2379	0,54	-0,6162	0,79	-0,2357	4	1,3863	29	3,3673	54	3,9890	79	4,3694						
0,05	-2,9957	0,30	-1,2040	0,55	-0,5978	0,80	-0,2231	5	1,6094	30	3,4012	55	4,0073	80	4,3820						
0,06	-2,8134	0,31	-1,1712	0,56	-0,5798	0,81	-0,2107	6	1,7918	31	3,4340	56	4,0254	81	4,3944						
0,07	-2,6593	0,32	-1,1394	0,57	-0,5621	0,82	-0,1985	7	1,9459	32	3,4657	57	4,0431	82	4,4067						
0,08	-2,5257	0,33	-1,1087	0,58	-0,5447	0,83	-0,1863	8	2,0794	33	3,4965	58	4,0604	83	4,4188						
0,09	-2,4079	0,34	-1,0788	0,59	-0,5276	0,84	-0,1744	9	2,1972	34	3,5264	59	4,0775	84	4,4308						
0,10	-2,3026	0,35	-1,0498	0,60	-0,5108	0,85	-0,1625	10	2,3026	35	3,5553	60	4,0943	85	4,4427						
0,11	-2,2073	0,36	-1,0217	0,61	-0,4943	0,86	-0,1508	11	2,3979	36	3,5835	61	4,1109	86	4,4543						
0,12	-2,1203	0,37	-0,9943	0,62	-0,4780	0,87	-0,1393	12	2,4849	37	3,6109	62	4,1271	87	4,4659						
0,13	-2,0402	0,38	-0,9676	0,63	-0,4620	0,88	-0,1278	13	2,5649	38	3,6376	63	4,1431	88	4,4773						
0,14	-1,9661	0,39	-0,9416	0,64	-0,4463	0,89	-0,1165	14	2,6391	39	3,6636	64	4,1589	89	4,4886						
0,15	-1,8971	0,40	-0,9163	0,65	-0,4308	0,90	-0,1054	15	2,7081	40	3,6889	65	4,1744	90	4,4998						
0,16	-1,8326	0,41	-0,8916	0,66	-0,4155	0,91	-0,0943	16	2,7726	41	3,7136	66	4,1897	91	4,5109						
0,17	-1,7720	0,42	-0,8675	0,67	-0,4005	0,92	-0,0834	17	2,8332	42	3,7377	67	4,2047	92	4,5218						
0,18	-1,7148	0,43	-0,8440	0,68	-0,3857	0,93	-0,0726	18	2,8904	43	3,7612	68	4,2195	93	4,5326						
0,19	-1,6607	0,44	-0,8210	0,69	-0,3711	0,94	-0,0619	19	2,9444	44	3,7842	69	4,2341	94	4,5433						
0,20	-1,6094	0,45	-0,7985	0,70	-0,3567	0,95	-0,0513	20	2,9957	45	3,8067	70	4,2485	95	4,5539						
0,21	-1,5606	0,46	-0,7765	0,71	-0,3425	0,96	-0,0408	21	3,0445	46	3,8286	71	4,2627	96	4,5643						
0,22	-1,5141	0,47	-0,7550	0,72	-0,3285	0,97	-0,0305	22	3,0910	47	3,8501	72	4,2767	97	4,5747						
0,23	-1,4697	0,48	-0,7340	0,73	-0,3147	0,98	-0,0202	23	3,1355	48	3,8712	73	4,2905	98	4,5850						
0,24	-1,4271	0,49	-0,7133	0,74	-0,3011	0,99	-0,0101	24	3,1781	49	3,8918	74	4,3041	99	4,5951						
0,25	-1,3863	0,50	-0,6931	0,75	-0,2877	1,00	0,0000	25	3,2189	50	3,9120	75	4,3175	100	4,6052						

Superheated Water Tables								
T Temp. °C	v m ³ /kg	u kJ/kg	h kJ/kg	s kJ/(kg·K)	v m ³ /kg	u kJ/kg	h kJ/kg	s kJ/(kg·K)
	$p = 0.01 \text{ MPa (45.81}^\circ\text{C)}$				$p = 0.05 \text{ MPa (81.33}^\circ\text{C)}$			
Sat.	14.674	2437.9	2584.7	8.1502	3.240	2483.9	2645.9	7.5939
50	14.869	2443.9	2592.6	8.1749				
100	17.196	2515.5	2687.5	8.4479	3.418	2511.6	2682.5	7.6947
150	19.512	2587.9	2783.0	8.6882	3.889	2585.6	2780.1	7.9401
200	21.825	2661.3	2879.5	8.9038	4.356	2659.9	2877.7	8.1580
250	24.136	2736.0	2977.3	9.1002	4.820	2735.0	2976.0	8.3556
300	26.445	2812.1	3076.5	9.2813	5.284	2811.3	3075.5	8.5373
400	31.063	2968.9	3279.6	9.6077	6.209	2968.5	3278.9	8.8642
500	35.679	3132.3	3489.1	9.8978	7.134	3132.0	3488.7	9.1546
600	40.295	3302.5	3705.4	10.1608	8.057	3302.2	3705.2	9.4178
700	44.911	3479.6	3928.7	10.4028	8.981	3479.4	3928.5	9.6599
800	49.526	3663.8	4159.0	10.6281	9.904	3663.6	4158.9	9.8852
900	54.141	3855.0	4396.4	10.8396	10.828	3854.9	4396.3	10.0967
1000	58.757	4053.0	4640.6	11.0393	11.751	4052.9	4640.5	10.2964
1100	63.372	4257.5	4891.2	11.2287	12.674	4257.4	4891.1	10.4859
1200	67.987	4467.9	5147.8	11.4091	13.597	4467.8	5147.7	10.6662
1300	72.602	4683.7	5409.7	11.5811	14.521	4683.6	5409.6	10.8382
$p = 0.10 \text{ MPa (99.63}^\circ\text{C)}$								
Sat.	1.6940	2506.1	2675.5	7.3594	0.8857	2529.5	2706.7	7.1272
100	1.6958	2506.7	2676.2	7.3614				
150	1.9364	2582.8	2776.4	7.6134	0.9596	2576.9	2768.8	7.2795
200	2.172	2658.1	2875.3	7.8343	1.0803	2654.4	2870.5	7.5066
250	2.406	2733.7	2974.3	8.0333	1.1988	2731.2	2971.0	7.7086
300	2.639	2810.4	3074.3	8.2158	1.3162	2808.6	3071.8	7.8926
400	3.103	2967.9	3278.2	8.5435	1.5493	2966.7	3276.6	8.2218
500	3.565	3131.6	3488.1	8.8342	1.7814	3130.8	3487.1	8.5133
600	4.028	3301.9	3704.4	9.0976	2.013	3301.4	3704.0	8.7770
700	4.490	3479.2	3928.2	9.3398	2.244	3478.8	3927.6	9.0194
800	4.952	3663.5	4158.6	9.5652	2.475	3663.1	4158.2	9.2449
900	5.414	3854.8	4396.1	9.7767	2.705	3854.5	4395.8	9.4566
1000	5.875	4052.8	4640.3	9.9764	2.937	4052.5	4640.0	9.6563
1100	6.337	4257.3	4891.0	10.1659	3.168	4257.0	4890.7	9.8458
1200	6.799	4467.7	5147.6	10.3463	3.399	4467.5	5147.5	10.0262
1300	7.260	4683.5	5409.5	10.5183	3.630	4683.2	5409.3	10.1982
$p = 0.40 \text{ MPa (143.63}^\circ\text{C)}$								
Sat.	0.4625	2553.6	2738.6	6.8959	0.3157	2567.4	2756.8	6.7600
150	0.4708	2564.5	2752.8	6.9299				
200	0.5342	2646.8	2860.5	7.1706	0.3520	2638.9	2850.1	6.9665
250	0.5951	2726.1	2964.2	7.3789	0.3938	2720.9	2957.2	7.1816
300	0.6548	2804.8	3066.8	7.5662	0.4344	2801.0	3061.6	7.3724
350					0.4742	2881.2	3165.7	7.5464
400	0.7726	2964.4	3273.4	7.8985	0.5137	2962.1	3270.3	7.7079
500	0.8893	3129.2	3484.9	8.1913	0.5920	3127.6	3482.8	8.0021
600	1.0055	3300.2	3702.4	8.4558	0.6697	3299.1	3700.9	8.2674
700	1.1215	3477.9	3926.5	8.6987	0.7472	3477.0	3925.3	8.5107
800	1.2372	3662.4	4157.3	8.9244	0.8245	3661.8	4156.5	8.7367
900	1.3529	3853.9	4395.1	9.1362	0.9017	3853.4	4394.4	8.9486
1000	1.4685	4052.0	4639.4	9.3360	0.9788	4051.5	4638.8	9.1485
1100	1.5840	4256.5	4890.2	9.5256	1.0559	4256.1	4889.6	9.3381
1200	1.6996	4467.0	5146.8	9.7060	1.1330	4466.5	5146.3	9.5185
1300	1.8151	4682.8	5408.8	9.8780	1.2101	4682.3	5408.3	9.6906
$p = 0.80 \text{ MPa (170.43}^\circ\text{C)}$								
Sat.	0.2404	2576.8	2769.1	6.6628	0.19444	2583.6	2778.1	6.5865
200	0.2608	2630.6	2839.3	6.8158	0.2060	2621.9	2827.9	6.6940
250	0.2931	2715.5	2950.0	7.0384	0.2327	2709.9	2942.6	6.9247
300	0.3241	2797.2	3056.5	7.2328	0.2579	2793.2	3051.2	7.1229
350	0.3544	2878.2	3161.7	7.4089	0.2825	2875.2	3157.7	7.3011
400	0.3843	2959.7	3267.1	7.5716	0.3066	2957.3	3263.9	7.4651
500	0.4433	3126.0	3480.6	7.8673	0.3541	3124.4	3478.5	7.7622
600	0.5018	3297.9	3699.4	8.1333	0.4011	3296.8	3697.9	8.0290
700	0.5601	3476.2	3924.2	8.3770	0.4478	3475.3	3923.1	8.2731
800	0.6181	3661.1	4155.6	8.6033	0.4943	3660.4	4154.7	8.4996
900	0.6761	3852.8	4393.7	8.8153	0.5407	3852.2	4392.9	8.7118
1000	0.7340	4051.0	4638.2	9.0153	0.5871	4050.5	4637.6	8.9119
1100	0.7919	4255.6	4889.1	9.2050	0.6335	4255.1	4888.6	9.1017
1200	0.8497	4466.1	5145.9	9.3855	0.6798	4465.6	5145.4	9.2822
1300	0.9076	4681.8	5407.9	9.5575	0.7261	4681.3	5407.4	9.4543
$p = 1.00 \text{ MPa (179.91}^\circ\text{C)}$								

P-h DIAGRAM FOR REFRIGERANT HFC-134a

(metric units)

(Reproduced by permission of the DuPont Company)



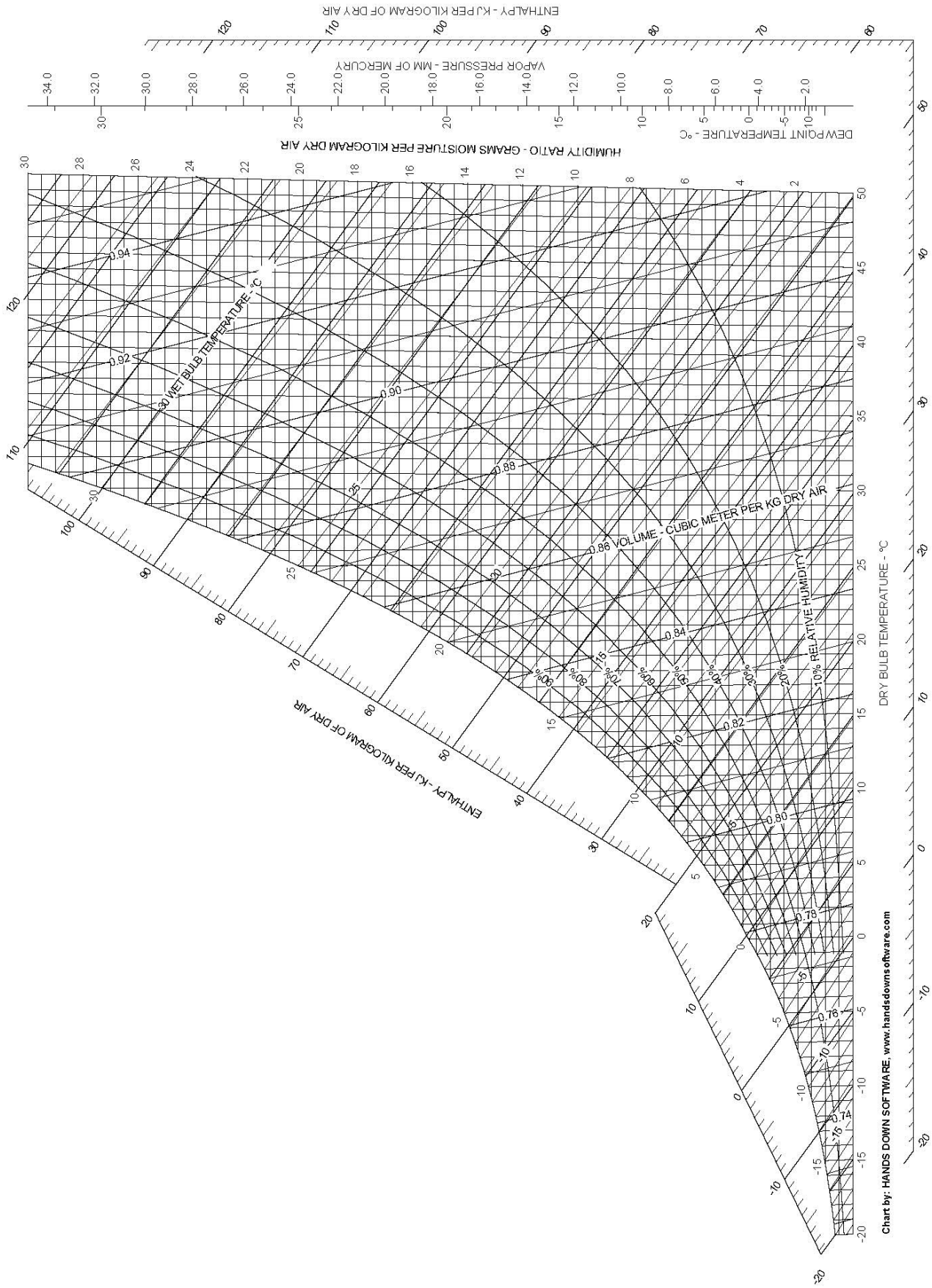


Chart by: HANDS DOWN SOFTWARE. www.handsdownsoftware.com

CLASSIFICAÇÃO PERIÓDICA DOS ELEMENTOS

Com massas atômicas referidas ao isótopo 12 do carbono

18

1	2	3	4	5	6	7	8	9	10	11	12	13	14	15	16	17	18
IA	IIA	IIIB	IVB	VB	VIB	VII	VIII	VIII	VIII	IB	IIB	IIIA	IVA	VA	VIA	VIIA	VIIIA
1 H 1,0079 HIDROGÊNIO	2 He 4,0026 HÉLIO	3 Li 6,941(2) LÍTIO	4 Be 9,0122 BERILIO	5 B 10,811(5) BORO	6 C 12,011 CARBONO	7 N 14,007 NITROGÊNIO	8 O 15,999 OXIGÊNIO	9 F 18,998 FLUOR	10 Ne 20,180 NEÔNIO	11 Na 22,990 SÓDIO	12 Mg 24,305 MAGNÉSIO	13 Al 26,982 ALUMÍNIO	14 Si 28,086 SILÍCIO	15 P 30,974 FÓSFORO	16 S 32,066(6) ENXOFRE	17 Cl 35,453 CLORO	18 Ar 39,948 ARGÔNIO
19 K 39,098 POTÁSSIO	20 Ca 40,078(4) CÁLCIO	21 Sc 44,956 ESCÂNDIO	22 Ti 47,867 TÍTÂNIO	23 V 50,942 VANÁDIO	24 Cr 51,996 CRÔMIO	25 Mn 54,938 MANGANÊS	26 Fe 55,845(2) FERRO	27 Co 58,933 COBALTO	28 Ni 58,693 NÍQUEL	29 Cu 63,546(3) COBRE	30 Zn 65,39(2) ZINCO	31 Ga 69,723 GÁLIO	32 Ge 72,61(2) GERMÂNIO	33 As 74,922 ARSENÍO	34 Se 78,96(3) SELÊNIO	35 Br 79,904 BROMO	36 Kr 83,80 CRÍPTÔNIO
37 Rb 85,468 RUBÍDIO	38 Sr 87,62 ESTRÔNCIO	39 Y 88,906 ÍTRIO	40 Zr 91,224(2) ZIRCONÍO	41 Nb 92,906 NÍBIO	42 Mo 95,94 MOLIBDÊNIO	43 Tc 98,906 TÉCNICIO	44 Ru 101,07(2) RÚTÊNIO	45 Rh 102,91 RÓDIO	46 Pd 106,42 PALÁDIO	47 Ag 107,87 PRATA	48 Cd 112,41 CÁDMIO	49 In 114,82 ÍNDIO	50 Sn 118,71 ESTANHO	51 Sb 121,76 ANTIMÔNIO	52 Te 127,60(3) TELÚRIO	53 I 126,90 IODO	54 Xe 131,29(2) XENÔNIO
55 Cs 132,91 CÉSIO	56 Ba 137,33 BÁRIO	57 a 71 La-Lu 178,49(2) LANTÂNIO	72 Hf 178,49(2) HAFNÍO	73 Ta 180,95 TÂNTALO	74 W 183,84 TUNGSTÊNIO	75 Re 186,21 RÊNIO	76 Os 190,23(3) ÓSMIO	77 Ir 192,22 IRÍDIO	78 Pt 195,08(3) PLATINA	79 Au 196,97 OURA	80 Hg 200,59(2) MERCÚRIO	81 Tl 204,38 TÁLIO	82 Pb 207,2 CHUMBO	83 Bi 208,98 BISMUTO	84 Po 209,98 PÓLONIO	85 At 209,99 ASTATO	86 Rn 222,02 RADÔNIO
87 Fr 223,02 FRÂNCIO	88 Ra 226,03 RÁDIO	89 a 103 Ac-Lr 227,03 RUTHERFÓRDIO	104 Rf 261 RUTHERFÓRDIO	105 Db 262 DUBNÍO	106 Sg 262 SEABÓRGIO	107 Bh 262 BOHÍRIO	108 Hs 262 HASSÍO	109 Mt 262 METERNÍO	110 Jun 262 JUNILÍO	111 Uuu 262 UNUNÍLIO	112 Uub 262 UNBÍLIO	113 Nh 262 NIBÍLIO	114 Fl 262 FLÓRIDIO	115 Mc 262 MACKENZÍO	116 Lv 262 LIVERMÓRIO	117 Ts 262 TENESSÓIO	118 Og 262 OGANÊSSÓIO

Série dos Lantanídeos

57 La 138,91 LANTÂNIO	58 Ce 140,12 CÉRIO	59 Pr 140,91 PRASEODÍMIO	60 Nd 144,24(3) NEODÍMIO	61 Pm 146,92 PROMÉCIO	62 Sm 150,36(3) SAMÁRIO	63 Eu 151,96 EUROPIO	64 Gd 157,25(3) GADOLÍNIO	65 Tb 158,93 TÉRBIO	66 Dy 162,50(3) DISPRÓSIO	67 Ho 164,93 HÓLMIO	68 Er 167,26(3) ÉRBIO	69 Tm 168,93 TÚLIO	70 Yb 173,04(3) TERBIO	71 Lu 174,97 LUTÉCIO
--------------------------------	-----------------------------	-----------------------------------	-----------------------------------	--------------------------------	----------------------------------	-------------------------------	------------------------------------	------------------------------	------------------------------------	------------------------------	--------------------------------	-----------------------------	---------------------------------	-------------------------------

Série dos Actinídeos

89 Ac 227,03 ACTÍNIO	90 Th 232,04 TÓRIO	91 Pa 231,04 PROTÁCTÍNIO	92 U 238,03 URÂNIO	93 Np 237,05 NETÚNIO	94 Pu 239,05 PLUTÓNIO	95 Am 241,06 AMÉRICIO	96 Cm 244,06 CÚRIO	97 Bk 249,08 BERQUÉLIO	98 Cf 252,08 CALIFÓRNIO	99 Es 252,08 EINSTEÍNIO	100 Fm 257,10 FÉRMIO	101 Md 258,10 MENDELEVÍO	102 No 259,10 NOBELÍO	103 Lr 262,11 LAURENCÍO
-------------------------------	-----------------------------	-----------------------------------	-----------------------------	-------------------------------	--------------------------------	--------------------------------	-----------------------------	---------------------------------	----------------------------------	----------------------------------	-------------------------------	-----------------------------------	--------------------------------	----------------------------------

Número Atômico	6
Símbolo	
Nome do Elemento	
Massa Atômica	7

Massa atômica relativa. A incerteza no último dígito é ± 1, exceto quando indicado entre parênteses.