

- De acordo com o comando a que cada um dos itens de 1 a 150 se refira, marque, na **folha de respostas**, para cada item: o campo designado com o código **C**, caso julgue o item **CERTO**; ou o campo designado com o código **E**, caso julgue o item **ERRADO**. A ausência de marcação ou a marcação de ambos os campos não serão apenadas, ou seja, não receberão pontuação negativa. Para as devidas marcações, use a **folha de respostas**, único documento válido para a correção das suas provas.
- Nos itens que avaliam **Noções de Informática**, a menos que seja explicitamente informado o contrário, considere que todos os programas mencionados estão em configuração-padrão, em português, que o *mouse* está configurado para pessoas destros e que expressões como clicar, clique simples e clique duplo referem-se a cliques com o botão esquerdo do *mouse*. Considere também que não há restrições de proteção, de funcionamento e de uso em relação aos programas, arquivos, diretórios, recursos e equipamentos mencionados.

CONHECIMENTOS BÁSICOS

Tempo livre

1 A questão do tempo livre — o que as pessoas fazem com ele, que chances eventualmente oferece
o seu desenvolvimento — não pode ser formulada em generalidade abstrata. A expressão, de origem recente
— aliás, antes se dizia ócio, e este era privilégio de uma vida folgada e, portanto, algo qualitativamente
4 distinto e muito mais grato —, opõe-se a outra: à de tempo não-livre, aquele que é preenchido pelo trabalho
e, poderíamos acrescentar, na verdade, determinado de fora.

O tempo livre é acorrentado ao seu oposto. Essa oposição, a relação em que ela se apresenta,
7 imprime-lhe traços essenciais. Além do mais, muito mais fundamentalmente, o tempo livre dependerá da
situação geral da sociedade. Mas esta, agora como antes, mantém as pessoas sob um fascínio. Decerto, não
se pode traçar uma divisão tão simples entre as pessoas em si e seus papéis sociais. Em uma época de
10 integração social sem precedentes, fica difícil estabelecer, de forma geral, o que resta nas pessoas, além do
determinado pelas funções. Isso pesa muito sobre a questão do tempo livre. Mesmo onde o encantamento
se atenua e as pessoas estão ao menos subjetivamente convictas de que agem por vontade própria, isso ainda
13 significa que essa vontade é modelada por aquilo de que desejam estar livres fora do horário de trabalho.

A indagação adequada ao fenômeno do tempo livre seria, hoje, esta: “Com o aumento da
produtividade no trabalho, mas persistindo as condições de não-liberdade, isto é, sob relações de produção
16 em que as pessoas nascem inseridas e que, hoje como antes, lhes prescrevem as regras de sua existência, o
que ocorre com o tempo livre?” Se se cuidasse de responder à questão sem asserções ideológicas,
tornar-se-ia imperiosa a suspeita de que o tempo livre tende em direção contrária à de seu próprio conceito,
19 tornando-se paródia deste. Nele se prolonga a não-liberdade, tão desconhecida da maioria das pessoas
não-livres como a sua não-liberdade em si mesma.

T. W. Adorno. *Palavras e sinais, modelos críticos 2*. Maria Helena Ruschel (Trad.). Petrópolis: Vozes, 1995, p. 70-82 (com adaptações).

Considerando os sentidos e aspectos lingüísticos do texto acima, julgue os próximos itens.

- 1 Como, de acordo com o texto, as características essenciais ao “tempo livre” se baseiam na oposição entre este e o “tempo não-livre”, é correto concluir que as formas de uso do “tempo livre” serão as mesmas em qualquer época.
- 2 Conclui-se da leitura do texto que tanto o “tempo não-livre” quanto o “tempo livre” são condicionados pela sociedade.
- 3 Do primeiro parágrafo do texto, depreende-se que a idéia de tempo livre, isto é, a de tempo não ocupado pelo trabalho, não é nova.
- 4 Nas linhas de 1 a 6, nos trechos em que se afirma que “tempo livre” opõe-se a “tempo não-livre” e que “tempo livre é acorrentado ao seu oposto”, a justaposição de idéias contrárias entre si fragiliza a coerência textual e impossibilita a definição do conceito de “tempo livre”.
- 5 Na linha 11, o termo “encantamento” faz referência ao poder exercido pela sociedade sobre as pessoas.
- 6 A diferença existente entre “tempo livre” e “tempo não-livre” é a mesma que distingue as pessoas que estão “convictas de que agem por vontade própria” (l.12) daquelas “pessoas não-livres” (l.19-20) que desconhecem a “sua não-liberdade em si mesma” (l.20).

Em busca do tempo (livre) perdido

1 Tempo é sinônimo de dinheiro desde que a
Revolução Industrial mudou para sempre os meios de
produção. O resultado acabou sendo, de certa forma, nefasto
4 para o trabalhador. Hoje se passam horas demais no ambiente
de trabalho e horas de menos com a família. Até as férias
foram minguando. “O excesso de trabalho é um fenômeno
7 global. O mercado global e a tecnologia de comunicação
instantânea fizeram do trabalhador um escravo do relógio.
E nós nos tornamos escravos dessa tecnologia. É importante
10 colocar limites, caso contrário, o trabalho dominará nossas
vidas”, diz Joe Robinson, autor do livro **Trabalhar para
Viver**. Em todo o mundo, uma série de organizações tem
13 buscado colocar a redução e a flexibilização do horário de
trabalho e o aumento do período de férias na pauta política de
seus países. “Nos Estados Unidos, temos as menores férias do
16 mundo industrializado: 8,1 dias depois de um ano de trabalho
e 10 dias depois de três anos”, acrescenta Robinson.

Galileu, out./2005 (com adaptações).

Considerando o desenvolvimento das idéias e as estruturas
lingüísticas do texto acima, julgue os itens a seguir.

- 7 Na oração “O resultado acabou sendo, de certa forma, nefasto
para o trabalhador” (l.3-4), a retirada da expressão “para o
trabalhador”, que complementa o vocábulo “nefasto”, não
alteraria as relações semânticas do texto, visto que o emprego
desse vocábulo é suficiente para que se compreendam as
informações relativas ao “resultado” referido no trecho.
- 8 Considerando-se que uma das funções semânticas do verbo
ser é explicitar uma relação de igualdade entre termos, a
oração “O excesso de trabalho é um fenômeno global” (l.6-7)
poderia, preservando-se as relações significativas, a coerência
da argumentação e a correção gramatical do texto, ser reescrita
da seguinte forma: O fenômeno global é excesso de trabalho.
- 9 No desenvolvimento da argumentação, o emprego de “Até”
(l.5) enfatiza que o tempo para outras atividades, além das
citadas, foi diminuindo, exceto o tempo para o trabalho.

A respeito da redação de correspondências oficiais, julgue o
próximo item.

- 10 Caso uma servidora pública aposentada pretenda ingressar
com requerimento de revisão do processo de sua
aposentadoria no departamento de recursos humanos do órgão
em que trabalhou e, por estar impossibilitada de fazê-lo
pessoalmente, queira nomear pessoa de sua confiança para
representá-la, junto àquele departamento, nos atos que se
façam necessários à referida solicitação, a servidora deverá
redigir uma declaração, nomeando a pessoa escolhida, para
que esta possa representá-la nos citados atos.

Com base na Lei n.º 8.112/1990, julgue os itens a seguir.

- 11 É vedado a chefe de repartição pública, em qualquer
situação, cometer a outro servidor atribuições estranhas
ao cargo que ocupa.
- 12 De acordo com essa lei, é vedado ao servidor público
recusar fé a documento público.
- 13 Prescreve em dois anos a ação disciplinar de suspensão,
contados a partir da data em que o fato se tornou
conhecido.
- 14 Se, depois de aprovado em concurso público, um cidadão
for nomeado para cargo no serviço público e falecer antes
de tomar posse, sua esposa terá direito a pensão junto ao
INSS, direito este que, na situação considerada,
consubstancia-se independentemente da posse.
- 15 Considere que Esmeralda, servidora pública, que solicitou
licença não-remunerada para cuidar de sua mãe enferma,
permaneceu nessa condição por cerca de um ano.
Posteriormente, ao retirar sua certidão de tempo de serviço,
observou que o referido período de licença não havia sido
contabilizado e entrou com um pedido de revisão. Nessa
situação, o pedido de Esmeralda deverá ser negado, pois
licença para tratamento de saúde de pessoa da família do
servidor somente é contada para efeito de aposentadoria se
for remunerada.

Texto para os itens de 16 a 20

Proposições são sentenças que podem ser julgadas
como verdadeiras — V — ou falsas — F —, mas não como
ambas. Se P e Q são proposições, então a proposição “Se P
então Q”, denotada por $P \rightarrow Q$, terá valor lógico F quando P for
V e Q for F, e, nos demais casos, será V. Uma expressão da
forma $\neg P$, a negação da proposição P, terá valores lógicos
contrários aos de P. $P \vee Q$, lida como “P ou Q”, terá valor lógico
F quando P e Q forem, ambas, F; nos demais casos, será V.

Considere as proposições simples e compostas apresentadas
abaixo, denotadas por A, B e C, que podem ou não estar de
acordo com o artigo 5.º da Constituição Federal.

- A: A prática do racismo é crime afiançável.
- B: A defesa do consumidor deve ser promovida pelo
Estado.
- C: Todo cidadão estrangeiro que cometer crime político
em território brasileiro será extraditado.

De acordo com as valorações V ou F atribuídas corretamente às
proposições A, B e C, a partir da Constituição Federal, julgue
os itens a seguir.

- 16 Para a simbolização apresentada acima e seus
correspondentes valores lógicos, a proposição $B \rightarrow C$ é V.
- 17 De acordo com a notação apresentada acima, é correto
afirmar que a proposição $(\neg A) \vee (\neg C)$ tem valor lógico F.

Roberta, Rejane e Renata são servidoras de um mesmo órgão público do Poder Executivo Federal. Em um treinamento, ao lidar com certa situação, observou-se que cada uma delas tomou uma das seguintes atitudes:

- A_1 : deixou de utilizar avanços técnicos e científicos que estavam ao seu alcance;
- A_2 : alterou texto de documento oficial que deveria apenas ser encaminhado para providências;
- A_3 : buscou evitar situações procrastinatórias.

Cada uma dessas atitudes, que pode ou não estar de acordo com o Código de Ética Profissional do Servidor Público Civil do Poder Executivo Federal (CEP), foi tomada por exatamente uma das servidoras. Além disso, sabe-se que a servidora Renata tomou a atitude A_3 e que a servidora Roberta não tomou a atitude A_1 . Essas informações estão contempladas na tabela a seguir, em que cada célula, correspondente ao cruzamento de uma linha com uma coluna, foi preenchida com V (verdadeiro) no caso de a servidora listada na linha ter tomado a atitude representada na coluna, ou com F (falso), caso contrário.

	A_1	A_2	A_3
Roberta	F		
Rejane			
Renata			V

Com base nessas informações, julgue os itens seguintes.

- 18 A atitude adotada por Roberta ao lidar com documento oficial fere o CEP.
- 19 A atitude adotada por Rejane está de acordo com o CEP e é especialmente adequada diante de filas ou de qualquer outra espécie de atraso na prestação dos serviços.
- 20 Se P for a proposição “Rejane alterou texto de documento oficial que deveria apenas ser encaminhado para providências” e Q for a proposição “Renata buscou evitar situações procrastinatórias”, então a proposição $P \rightarrow Q$ tem valor lógico V.

Acerca do Código de Ética Profissional do Servidor Público Civil do Poder Executivo Federal, julgue os próximos itens.

- 21 O código de ética se caracteriza como decreto autônomo no que concerne à lealdade à instituição a que o indivíduo serve.
- 22 Órgãos que exercem atribuições delegadas do poder público devem criar comissões de ética.
- 23 Age de modo equivocado o servidor público que, ao reunir documentos para fundamentar seu pedido de promoção, solicita a seu chefe uma declaração que ateste a lisura de sua conduta profissional. O equívoco refere-se ao fato de que, nessa situação, o pedido deveria ser feito não ao chefe, mas à comissão de ética, que tem a incumbência de fornecer registros acerca da conduta ética de servidor para instruir sua promoção.
- 24 Na estrutura da administração, os integrantes de comissão de ética pública têm cargo equivalente ao de ministro de Estado no que se refere a hierarquia e remuneração.
- 25 Caso um servidor público tenha cometido pequenos deslizes de conduta comprovados por comissão de sindicância que recomende a pena de censura, o relatório da comissão de sindicância deve ser encaminhado para a comissão de ética, pois é esta que tem competência para aplicar tal pena ao servidor.

Em relação à seguridade social brasileira, sua organização e seus princípios, julgue os seguintes itens.

- 26 A importância da proteção social justifica a ampla diversidade da base de financiamento da seguridade social. Com o objetivo de expandir ou de garantir a seguridade social, a lei poderá instituir outras fontes de financiamento, de acordo com o texto constitucional.
- 27 O princípio da distributividade na prestação de benefícios e serviços tem sua expressão maior na área de saúde, dado o amplo alcance conferido pela intensa utilização do Sistema Único de Saúde.
- 28 As ações e serviços públicos de saúde integram uma rede regionalizada e hierarquizada, que constitui um sistema único, organizado de acordo com as diretrizes de descentralização, atendimento integral e participação da comunidade.
- 29 De acordo com o princípio da uniformidade e equivalência dos benefícios e serviços às populações urbanas e rurais, uma das condições para a aposentadoria por idade do trabalhador rural é a exigência de que atinja 65 anos de idade, se homem, ou 60 anos de idade, se mulher.

Julgue os itens a seguir, relacionados à seguridade social brasileira, suas perspectivas e desafios.

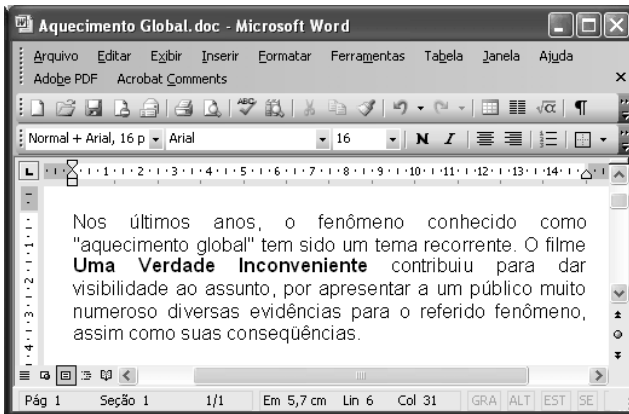
- 30 Uma das causas da rápida alteração do perfil demográfico brasileiro é a melhoria das condições de saúde e dos índices de qualidade de vida, assim como a diminuição da mortalidade infantil, o que determina maior longevidade. Esses fatores não influenciam o sistema previdenciário brasileiro, haja vista sua organização em um sistema solidário, embasado em regime financeiro de repartição.
- 31 As técnicas de financiamento dos gastos previdenciários podem ser classificadas em regime de repartição simples (benefício definido), regime de capitalização (contribuição definida) e regime de repartição de capitais.
- 32 O trabalho informal é fenômeno evidente nas grandes metrópoles brasileiras e a inserção previdenciária das pessoas nessa situação é um dos fatores que desequilibram as contas da previdência social.
- 33 A Lei n.º 9.876/1999, ao restringir a concessão de aposentadorias com a aplicação do fator previdenciário, pode ter contribuído para o aumento de requerimentos de benefícios por incapacidade. Corroborando essa conclusão a evolução da quantidade de pedidos de auxílio-doença, que, no período de 1993 a 1999, manteve-se nos níveis históricos e, a partir de 2000, cresceu sensivelmente.

Considerando que um servidor do INSS necessite preparar uma apresentação utilizando computador e projetor multimídia, julgue o item abaixo.


- 34 O aplicativo PowerPoint 2003 pode ser utilizado para a preparação da referida apresentação, visto que esse *software* possui funcionalidades que auxiliam na preparação e na apresentação de palestras, além de ter funcionalidades que permitem a inclusão, na apresentação multimídia, de diversos efeitos visuais e sonoros.

Com relação ao Excel 2003, julgue o item a seguir.

- 35 Considere que, em uma planilha do Excel 2003, as células C2, C3 e C4 contêm, respectivamente, os números 238, 285 e 251, referentes a pagamentos de contas de luz de um usuário em três meses sucessivos. Nessa situação, para se calcular a média aritmética dos três valores e apresentar o resultado na célula C5, é suficiente realizar a seguinte seqüência de ações: clicar a célula C5, digitar $= (C2 + C3 + C4)/3$ e, em seguida, teclar Enter.



Considerando a figura acima, que ilustra uma janela do Word 2003, com um documento em processo de edição, julgue os itens abaixo.

- 36 O ato de aplicar um clique simples entre a letra “s” da palavra “anos” e a vírgula à direita dessa palavra e, a seguir, acionar a tecla Backspace inserirá erro de concordância no texto mostrado.
- 37 Para se iniciar automaticamente o Internet Explorer e procurar, na Internet, informações sobre o filme **Uma Verdade Inconveniente**, referido acima, é suficiente selecionar esse título no texto e, a seguir, clicar .

Considerando a situação hipotética em que João deseja enviar a José e a Mário uma mensagem de correio eletrônico por meio do Outlook Express, julgue o item abaixo.

- 38 Caso João, antes de enviar a mensagem, inclua, no campo CC: do aplicativo usado para o envio da mensagem, o endereço de correio eletrônico de Mário, e, no campo Para:, o endereço eletrônico de José, então José e Mário receberão uma cópia da mensagem enviada por João, mas José não terá como saber que Mário recebeu uma cópia dessa mensagem.

Texto para os itens de 39 a 43

Entre os 34 milhões de jovens de 18 a 29 anos de idade domiciliados nas cidades brasileiras, 21,8% têm o curso fundamental incompleto e 2,4% são formalmente analfabetos, o que faz pensar em quantos o serão de fato. A incidência do analfabetismo e da evasão escolar difere entre estados e regiões. Esses jovens excluídos aparecem em maior proporção (35%) no Nordeste e menor (18%) no Sudeste.

Esse quadro tem causas mais profundas do que as imaginadas pelo senso comum. A necessidade de trabalhar e sustentar a família é o caso de 17% do 1,7 milhão de jovens entre 15 e 17 anos de idade que abandonaram os estudos; 44% dos que não estudam mais nessa faixa de idade também não trabalham. Ao justificar a razão pela qual abandonaram a escola, quatro em cada dez jovens disseram ter perdido o interesse ou a convicção de que a escolaridade os ajudaria a conquistar um bom emprego. Mesmo a gravidez entre adolescentes é vista como um elemento que dificulta a volta à escola, e não propriamente como a causa de abandono.

Folha de S.Paulo, 26/1/2008, p. A2 (com adaptações).

Tendo o texto acima como referência inicial e considerando a abrangência do tema por ele focalizado, julgue os itens seguintes.

- 39 Depreende-se do texto que a universalização do acesso ao ensino fundamental, já praticamente conquistada pelo Brasil, não assegura, por si só, a permanência do aluno na escola nem garante o desempenho satisfatório em sua trajetória escolar.
- 40 Infere-se do texto que, com crescente intensidade, consolida-se, entre as camadas mais simples da população brasileira, a crença na educação como o meio lícito mais eficiente para se alcançar uma vida melhor, inclusive em termos materiais.

Com base nos dados apresentados no texto, julgue os itens a seguir.

- 41 Para além das conhecidas assimetrias no campo econômico, o texto indica que também na área educacional reproduz-se o quadro de desigualdade que acompanha a experiência histórica brasileira, inclusive, em termos regionais.
- 42 Os dados citados no texto comprovam ser a gravidez precoce o fator determinante e essencial para que adolescentes brasileiras engrossem as fileiras da evasão escolar, sobretudo no ensino médio.
- 43 Os números apresentados no texto reiteram a visão consensual de que a necessidade de trabalhar, inclusive para auxiliar na manutenção da família, é a razão preponderante para que os adolescentes e jovens brasileiros não permaneçam na escola.

Cada um dos itens que se seguem apresenta uma situação hipotética, seguida de uma assertiva a ser julgada, acerca da legislação previdenciária brasileira.

- 44 Pedro trabalha em empresa que, anualmente, paga a seus empregados participação nos lucros, de acordo com lei específica. Em fevereiro de 2008, Pedro recebeu, por participação nos lucros de sua empresa referentes ao ano que passou, o equivalente a 10% de sua remuneração no mês de dezembro de 2007, incluindo 13.º salário e férias. Nessa situação, o montante recebido a título de participação nos lucros integrará a base de cálculo do salário-de-contribuição de Pedro, deduzidos os valores referentes a 13.º salário e férias.
- 45 Germano, segurado especial do regime geral, contribui para o sistema na proporção do resultado da comercialização de sua produção. Nessa situação, Germano somente terá direito à aposentadoria por contribuição caso promova, pelo prazo legal, os devidos recolhimentos na qualidade de contribuinte individual.
- 46 Regina é servidora pública, titular de cargo efetivo municipal. Nessa situação, caso deseje melhorar sua renda quando chegar o momento de se aposentar, Regina poderá filiar-se ao regime geral da previdência social.
- 47 Sérgio, segurado aposentado do regime geral, voltou à atividade depois de conseguir um emprego de vendedor, tendo passado a recolher novamente para a previdência. Nessa situação, caso sofra acidente de qualquer natureza e fique afastado do trabalho, Sérgio deverá receber auxílio-doença.
- 48 Para fins de obtenção de salário-maternidade, Lúcia, segurada especial, comprovou o exercício de atividade rural, de forma descontínua, nos dez meses anteriores ao início do benefício. Nessa situação, Lúcia tem direito ao salário-maternidade no valor de um salário mínimo.
- 49 Antônio, segurado aposentado do regime geral, retornou ao trabalho, visto que pretendia aumentar seus rendimentos mensais. Trabalhando como vendedor, passou a recolher novamente para a previdência. Nessa situação, caso seja demitido injustamente do novo emprego, Antônio fará jus ao recebimento do seguro-desemprego cumulativamente à sua aposentadoria.
- 50 Lucas é beneficiário de aposentadoria especial em razão de ter trabalhado exposto a agentes nocivos durante um período que, de acordo com a lei pertinente, lhe garantiu o referido direito. Nessa situação, as despesas relativas ao pagamento da aposentadoria de Lucas devem ser custeadas com recursos arrecadados pela cobrança do seguro de acidente de trabalho.

CONHECIMENTOS COMPLEMENTARES

distribuição percentual da
população brasileira por faixa etária

faixa etária	2007	2050*
0 a 14 anos	27,5	17,7
15 a 24 anos	18,3	12,6
15 a 64 anos	66,1	63,5
60 anos ou mais	9,0	24,7
70 anos ou mais	4,0	13,2
80 anos ou mais	1,2	5,3

*estimativa

Fonte: IBGE

RASCUNHO

De acordo com dados do IBGE, em 2007, 6,4% da população brasileira tinha 65 anos de idade ou mais e, em 2050, essa parcela, que constitui o grupo de idosos, corresponderá a 18,8% da população. Com base nessas informações e nas apresentadas na tabela acima, julgue os itens seguintes.

- 51 Segundo o IBGE, em 2007, para cada idoso com 65 anos de idade ou mais, havia, em média, pelo menos, quatro crianças de 0 a 14 anos de idade. Em 2050, para cada idoso com 65 anos de idade ou mais, haverá, em média, no máximo, uma criança de 0 a 14 anos de idade.
- 52 Se, em 2050, três pessoas da população brasileira forem escolhidas ao acaso, a probabilidade de todas elas terem até 59 anos de idade é inferior a 0,4.
- 53 Considere-se que, em 2050, serão aleatoriamente selecionados três indivíduos, um após o outro, do grupo de pessoas que compõem a parcela da população brasileira com 15 anos de idade ou mais. Nessa situação, a probabilidade de que apenas o terceiro indivíduo escolhido tenha pelo menos 65 anos de idade será superior a 0,5 e inferior a 0,6.
- 54 Considere-se que os anos de idade estejam distribuídos de forma equiprovável na faixa de 15 a 18 anos. Nessa situação, a média e a mediana das idades nessa faixa serão ambas iguais a 16,5 anos.
- 55 A média de idade projetada para o ano 2050, no que se refere às pessoas em idade potencialmente ativa para o trabalho, é superior a 39,5 anos.

Julgue os itens seguintes, acerca de taxas de juros.

- 56 A taxa mensal de juros compostos que equivale à taxa semestral de juros compostos de 10% é dada por $[1,1^{\frac{1}{6}} - 1] \times 12$.
- 57 Se, em determinado ano, a inflação for igual a 20%, será mais atraente para um investidor fazer suas aplicações à taxa real de 10% do que à taxa aparente de 30%.

Com relação a orçamento público, julgue os itens subseqüentes.

- 58** A chamada regra de ouro na Lei de Responsabilidade Fiscal, que já estava estabelecida na Constituição Federal, tem como finalidade limitar o endividamento dos entes da Federação, de modo que só possam ser contraídas novas dívidas se o seu produto financiar investimentos, isto é, se forem destinadas à reposição ou ao aumento dos ativos do respectivo ente.
- 59** De acordo com as classificações orçamentárias, o programa, que constitui o elo entre o plano plurianual e os orçamentos anuais, corresponde à articulação de um conjunto de ações, cujo resultado esperado é expresso por indicadores que permitem avaliar o desempenho da administração.
- 60** A tradicional classificação da despesa pública por elementos é um critério embasado no objeto do dispêndio. Com a adoção do orçamento-programa, a ênfase em sua concepção é transferida dos meios para os fins, priorizando-se a classificação funcional e a estrutura programática.

Julgue os próximos itens, relativos a licitação.

- 61** Considere que a administração tenha anulado licitação durante a execução do respectivo contrato administrativo. Nessa situação, há dever de indenizar o contratado na parte do contrato que este já houver executado.
- 62** Suponha que a União pretenda contratar organização social para o desenvolvimento de atividades contempladas em contrato de gestão. Nesse caso, haverá inexigibilidade de licitação.
- 63** Em razão de o INSS ser autarquia especial de intervenção no domínio econômico, nos aspectos de ingerência no setor privado, ele não se submeterá a procedimentos licitatórios.

O instituto de previdência privada IPP paga, no início de cada mês, a cada um de seus segurados, um auxílio — que pode ser auxílio-doença ou auxílio-maternidade — no valor de R\$ 500,00. Também no início de cada mês, o IPP concede 800 novos auxílios-doença e uma quantidade constante x de auxílios-maternidade. Para o pagamento desses auxílios, o IPP recorre a uma instituição financeira, tomando empréstimos à taxa de juros simples de 2,5% ao mês.

Com referência aos meses de janeiro, fevereiro e março do último ano, o IPP pagou R\$ 90.000,00 de juros à instituição financeira por conta dos empréstimos para pagamento desses novos auxílios.

Com base nessa situação hipotética, julgue os itens subseqüentes.

- 64** A taxa de juros simples anual proporcional à taxa de juros cobrada pela referida instituição financeira é igual a 25%.
- 65** Com referência aos 3 meses considerados, a soma dos novos auxílios-doença pagos pelo IPP foi inferior a R\$ 2.000.000,00.
- 66** Com referência aos 3 meses considerados, o IPP destinou mais de R\$ 1.200.000,00 para pagar os novos auxílios-maternidade.

Julgue os próximos itens, relativos à seguridade social.

- 67** Considere-se que técnicos da secretaria de fazenda de determinado estado estejam preparando o orçamento para o próximo ano e peçam a José Carlos que elabore proposta para gastos em programas voltados para a promoção social. Considere ainda que José Carlos calcule que o estado deva aplicar R\$ 500.000,00 em programas desse tipo, correspondentes à parcela, estipulada em lei, da receita tributária líquida, estimada em R\$ 100 milhões. Nesse caso, a proposta de José Carlos é correta, pois os estados devem vincular 0,5% de sua receita tributária líquida a programas de apoio à inclusão e promoção social.
- 68** Considere que Marília, aposentada, e Lucília, pensionista do INSS, faziam planos para visitar familiares durante o mês de janeiro e, para avaliar sua disponibilidade de recursos financeiros, resolveram tomar a média dos valores dos benefícios que receberam durante o ano para calcular o valor da gratificação natalina que iriam receber. Nessa situação, Marília e Lucília escolheram um procedimento de cálculo errado, pois a gratificação natalina de aposentados e pensionistas tem por base o valor dos proventos do mês de dezembro de cada ano.
- 69** A seguridade social tem como objetivo o caráter democrático descentralizado da administração mediante gestão quadripartite, que envolve aposentados, trabalhadores, empregadores e representantes do governo nos órgãos colegiados.

Em relação a direitos políticos, cada um dos itens subseqüentes apresenta uma situação hipotética seguida de uma assertiva a ser julgada.

- 70** Jean Carlos nasceu na França, filho de pai brasileiro e mãe francesa, e, durante muitos anos, teve dupla cidadania. Em determinado momento, resolveu adotar unicamente a cidadania francesa e, para tanto, abriu mão da nacionalidade brasileira. Entretanto, atualmente, tendo resolvido voltar a viver no Brasil, Jean Carlos pretende candidatar-se a cargo eletivo. Nessa situação, ele não poderá fazê-lo, pois a perda da nacionalidade brasileira em razão da opção manifestada pelo indivíduo para aquisição da nacionalidade francesa traz como consequência a extinção dos direitos políticos no Brasil.
- 71** Antônio, servidor público, foi condenado por improbidade administrativa em decorrência de ato ilícito praticado no órgão em que estava lotado. Logo após a sentença transitada em julgado, Antônio candidatou-se a deputado estadual. Nessa situação, a candidatura de Antônio pode ser impugnada pois a condenação por improbidade administrativa implica suspensão temporária dos direitos políticos.
- 72** Um grupo que reúne lideranças comunitárias, empresários, estudantes e sindicalistas decidiu fundar partido político com atuação nacional. Concluída a elaboração dos documentos iniciais, representantes desse grupo dirigiram-se ao Tribunal Superior Eleitoral (TSE) com o objetivo de registrar os estatutos da nova agremiação para a organização dos diretórios regionais. Nessa situação, o registro no TSE ainda não pode ser efetivado, pois, de acordo com a Constituição Federal, o partido deve, primeiro, adquirir personalidade jurídica, no caso, de direito público.

Em 2007, Lúcio requereu aposentadoria por tempo de serviço perante o INSS por ter atingido a idade mínima exigida para o benefício e 35 anos de contribuição. O INSS indeferiu o requerimento porque não considerou o período trabalhado em XY Comércio Ltda., tempo de serviço reconhecido e anotado na carteira de trabalho de Lúcio por força de sentença trabalhista transitada em julgado. Ante tal indeferimento, o trabalhador solicitou ao INSS cópia do processo administrativo em que constava o indeferimento ou certidão circunstanciada de inteiro teor do processo, mas o servidor que o atendeu recusou-se a lhe fornecer a documentação solicitada.

Considerando essa situação hipotética, julgue os seguintes itens.

- 73** É direito de Lúcio o recebimento da certidão, que deve retratar fielmente os fatos ocorridos no processo de requerimento de aposentadoria.
- 74** Na hipótese em questão, Lúcio poderá impetrar mandado de segurança para obter a certidão.
- 75** Na situação descrita, Lúcio poderia ter seu pedido de aposentadoria atendido caso não obtivesse resposta nos 30 dias subseqüentes ao requerimento, pois a omissão do INSS em responder a pleito de aposentadoria em período superior a 30 dias implica o deferimento da pretensão.

Com base nos conceitos gerais e no histórico da administração, julgue o item abaixo.

- 76** Os modelos de administração, organização e sociedade que emergiram da Revolução Industrial tiveram Marx como um de seus principais críticos, o qual exerceu forte influência sobre sindicatos e partidos políticos. Entre outros aspectos, Marx propunha, em contraposição ao poder dos capitalistas sobre o Estado, um modelo alternativo de gestão embasado na propriedade coletiva dos meios de produção.

A respeito de atos administrativos, julgue os itens a seguir.

- 77** A presunção de legitimidade do ato administrativo implica que cabe ao administrado o ônus da prova para desconstituir o referido ato.
- 78** O ato discricionário pode ser motivado após a sua edição.
- 79** O Poder Judiciário pode revogar ato administrativo violador do princípio da legalidade administrativa.

A respeito de administração financeira, julgue o próximo item.

- 80** As decisões financeiras inerentes à atividade de uma empresa — de captação e aplicação de recursos — são interdependentes, pois a viabilidade dos negócios a longo prazo tem de assegurar aos capitais investidos na empresa remuneração superior ao retorno esperado pelos investimentos que ela realiza.

CONHECIMENTOS ESPECÍFICOS

O tempo de duração constitui um dos elementos fundamentais do planejamento de um projeto. A determinação desse tempo depende da duração de atividades que fazem parte do projeto, bem como do respectivo inter-relacionamento, resultante da metodologia de execução definida para o projeto. Acerca desse assunto, julgue os itens subseqüentes.

- 81** A duração de cada atividade é sensível ao tipo e à quantidade de serviço que a compõe, bem como é função da produtividade da mão-de-obra que a executa.
- 82** Uma forma adequada para se planejar atividades ao longo do tempo é por meio do uso de cronograma de barras, também denominado gráfico de Grantt.
- 83** A denominada curva S, utilizada no planejamento, programação e controle de projetos, permite mostrar a distribuição de um recurso alocado ao projeto de forma cumulativa.

Ao se elaborar um orçamento, dispõe-se de informações, a maioria ainda em estado incipiente e cujo detalhamento é alcançado com o desenvolvimento dos projetos básico e detalhado de engenharia na fase de engenharização e do próprio empreendimento. A respeito dos diferentes tipos de custo que compõem um orçamento para a execução de um projeto de engenharia, julgue os itens a seguir.

- 84** A composição do custo unitário é feita a partir de consulta ao fornecedor que mais presta serviço ao interessado, acrescentando-se 20% ao valor do fornecedor.
- 85** É adequado estabelecer o custo total de um serviço efetuando-se a multiplicação das suas quantidades de serviço individuais, obtido por medição, pelo custo de produção de uma dessas unidades individuais.
- 86** Os custos tributários são os decorrentes de disposições legais, tais como tributos, impostos, emolumentos e tarifas.

Acerca do levantamento das quantidades de serviço na execução de um projeto de engenharia, julgue o item abaixo.

- 87** É correto afirmar que o levantamento das quantidades de serviço é iniciado ao final da execução do projeto, após concluída a última etapa prevista no cronograma físico-financeiro.

Dependendo do nível de execução de um projeto, são realizados diversos tipos de controle, tais como prazos, quantidades executadas, custos, produtividades e qualidade. A esse respeito, julgue os itens a seguir.

- 88** Para operacionalizar esses controles, são utilizados procedimentos como: entrevistas com operários; avaliação da qualidade de serviços realizados por empresas que desempenham os mesmos tipos de serviço; e realização de pesquisa de opinião pública sobre prioridades no cronograma físico-financeiro da obra.
- 89** Suponha que uma empresa tenha contratado uma outra para realizar serviços especializados de instalações elétricas em sua edificação, sendo, para isso, apresentados cronogramas bem definidos. Nesse caso, uma vez iniciada a obra, é vetada a atualização dos cronogramas relativos a essa obra, sob pena de uma das partes ter que, conforme contrato, desembolsar multa proporcional ao preço da mão-de-obra utilizada nos serviços.

Uma obra compreendendo a montagem das instalações elétricas, de telecomunicações e telefônicas de uma edificação de grande porte deverá ser realizada por uma empresa especializada, contratada somente para essa finalidade. A contratante forneceu todas as informações necessárias, projeto e demais requisitos para execução da obra, estando contratante e contratada de acordo com os termos do contrato para realização dos serviços. A respeito desse assunto e sobre a inerente função de fiscalização da contratante, julgue os itens subseqüentes.

- 90** Por meio da fiscalização, de modo sistemático, a contratante pode verificar se as disposições contratuais, técnicas e administrativas estão sendo cumpridas.
- 91** A empresa contratada é obrigada a facilitar a ação de fiscalização sempre que solicitada pela contratante, desde que esse serviço seja requerido com a devida antecedência, mediante justificativa circunstanciada. Mas, essa ação depende de aprovação do engenheiro responsável pela obra e do período que a contratada reservou para essa finalidade em cronograma para execução do projeto.
- 92** À fiscalização, entre outras atribuições, cabe exercer rigoroso controle sobre o cronograma de execução dos serviços.
- 93** Cabe à contratante, durante a execução dos serviços e obras, providenciar junto ao CREA, as anotações de responsabilidade técnica (ARTs) referentes ao objeto do contrato e especialidades pertinentes.

Quanto à fiscalização nas instalações elétricas e telefônicas, entre outros aspectos, o serviço de fiscalização deverá verificar

- 94** a obediência às instruções contidas no projeto e especificações durante a execução dos serviços na obra.
- 95** a liberação da utilização dos materiais entregues na obra, após comprovar que as quantidades atendem ao requerido nas especificações técnicas do projeto, independentemente de características técnicas e qualidade. Características e qualidade são avaliadas pelo setor encarregado do controle de materiais da contratada, mediante análise de catálogos.
- 96** o tipo de equipamento de manobra utilizado na subestação de alta tensão da concessionária de energia elétrica que supre a obra, a fim de avaliar se os componentes de proteção da instalação elétrica em baixa tensão, que motiva a obra, estão em conformidade com as normas da concessionária.



Projetos de instalações elétricas refletem uma previsão escrita da instalação, com todos os seus detalhes. Acerca desse assunto, julgue os itens que se seguem.

- 97 Em todos os prédios, no ponto de alimentação de energia elétrica, é obrigatória a existência de um eletrodo de terra, que também funciona como o condutor neutro da instalação.
- 98 De uma maneira geral, o projeto de uma instalação elétrica compreende algumas partes bem definidas, entre elas o orçamento.
- 99 Para o desenvolvimento de um projeto de instalações elétricas, o projetista não necessita de plantas e cortes de arquitetura.
- 100 A norma ABNT NBR 14039 estabelece as condições a que devem satisfazer os projetos de instalações elétricas de baixa tensão.
- 101 A carga a considerar no projeto para um equipamento de utilização em circuito de iluminação e tomadas é simplesmente a potência nominal absorvida pelo equipamento, em kW.
- 102 Considere que, no projeto de uma instalação elétrica em baixa tensão, o fator de demanda seja igual a 0,8. Nesse caso, é correto afirmar que o fator de potência dessa instalação é superior a 0,8, podendo ser indutivo ou capacitivo.
- 103 Os chuveiros elétricos deverão, obrigatoriamente, ser aterrados.

The screenshot shows the Microsoft Excel interface. The menu bar includes: Arquivo, Editar, Exibir, Inserir, Formatar, Ferramentas, Dados, Janela, Ajuda. The toolbar contains various icons for file operations and editing. The spreadsheet has columns A through J and rows 1 through 9. Row 1 is the title 'Planilha de preços de materiais e fornecedores'. Row 2 is the subtitle 'Preços em unidades monetárias'. Row 3 is empty. Row 4 is the header for the data table: 'Material', 'Fornecedor X', 'Fornecedor Y', 'Fornecedor Z', and 'Média'. Rows 5 through 9 contain data for materials 'a' through 'e'. Two callouts are present: 'II' points to the 'Formatar' menu item, and 'I' points to the 'Média' column header.

	A	B	C	D	E	F	G	H	I	J
1	Planilha de preços de materiais e fornecedores									
2	Preços em unidades monetárias									
3										
4	Material	Fornecedor X	Fornecedor Y	Fornecedor Z	Média					
5	a	5,2	3,5	4,7	4,5					
6	b	4,5	7,8	5,8	6,0					
7	c	5,7	3,0	7,4	5,4					
8	d	7,0	7,7	6,6	7,1					
9	e	7,7	4,2	5,2	5,7					

A figura acima mostra uma planilha do Excel, versão em português, que relaciona materiais elétricos para instalações elétricas com a cotação de preços de três fornecedores. Considerando essa figura, julgue os itens a seguir.

- 104 A média do preço de cada material, conforme indicada na planilha, considerando os três fornecedores — X, Y e Z —, pode ser obtida utilizando-se expressões do tipo $=\text{SOMA}(Bx+Cx+Dx)/3$, em que x é um número natural maior ou igual a 5 que define a linha correspondente ao material e as letras B, C e D indicam a coluna correspondente a cada fornecedor.
- 105 Caso as informações da planilha precisassem ser colocadas em uma forma gráfica, seria correto utilizar a ferramenta indicada por ① na figura.
- 106 Caso as células de B5 até B9 fossem adequadamente selecionadas, e, em seguida, sem nenhuma outra tecla a mais pressionada, fosse teclado , a coluna de dados de preço do fornecedor X seria apagada. Esses dados poderiam ser recuperados, logo em seguida, clicando-se uma vez com o botão esquerdo do mouse na ferramenta indicada por ② na figura.
- 107 Ao se posicionar o cursor na célula B10 e inserir, na barra de fórmulas, a expressão $=\text{MÁXIMO}(B5:B9)$ e, em seguida, se teclar , obtém-se como resultado o valor 7,7.

Alguns dispositivos são utilizados para proteção de circuitos em instalações elétricas. Os mesmos evitam que os equipamentos sejam expostos a anormalidades que podem comprometer o seu funcionamento ou danificá-los. Acerca desse assunto, julgue os itens que se seguem.

- 108 Um dispositivo que serve para proteção contra sobrecarga também pode servir para proteção contra curtos-circuitos.
- 109 A máxima capacidade de interrupção dos dispositivos de proteção contra curtos-circuitos deve ser igual ou superior à máxima corrente nominal presumida no ponto onde está o dispositivo.
- 110 Os contactores são mais adequados do que fusíveis de ação rápida, quando o objetivo é a proteção de barramentos onde se conectam motores de indução em gaiola.

Um transformador de corrente (TC), dimensionado para alimentar um relé de proteção de um equipamento elétrico, tem relação de transformação de 300:5 A e fator térmico igual a 1,5. Nessa situação, considerando que o TC tenha sido adequadamente dimensionado, julgue o item abaixo.

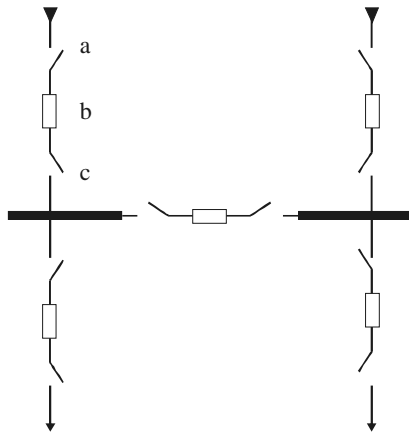
- 111 A máxima corrente em regime permanente admitida no primário do TC é igual a 450 A.

A respeito de transformadores de potencial (TPs) e transformadores de força, julgue os itens a seguir.

- 112 A limitação da máxima potência no TP é devido ao tipo de material isolante de suas buchas.
- 113 A finalidade da inserção de ventiladores no radiador de transformadores de força é aumentar a sua capacidade de transmissão de potência.

A respeito dos relés de proteção em sistemas elétricos de potência em alta-tensão, julgue os itens subseqüentes.

- 114 O relé de neutro não atua para situações de falta nas quais não são geradas correntes de seqüência zero.
- 115 Tempo de rearme ou de restabelecimento (*reset time*) do relé é o intervalo de tempo necessário para reposicionar o relé para operação, após desligamento prolongado para manutenção.



Considerando a figura acima, que mostra o arranjo de uma subestação de alta-tensão, na qual chegam e saem dois circuitos, julgue os itens a seguir.

- 116 O equipamento indicado por b é um disjuntor.
- 117 O arranjo da subestação é do tipo barra-simples seccionada.
- 118 Nesse arranjo de barramento, a perda de um circuito não inviabiliza a transmissão de energia elétrica pela subestação.

Um transformador trifásico ideal, com o primário ligado em estrela e o secundário em triângulo, apresenta relação de transformação 380 V/13,8 kV (tensões de linha). O transformador tem potência nominal igual a 30 kVA. A partir dessas informações, julgue os itens a seguir.

- 119 Esse transformador funciona de forma equivalente a três transformadores monofásicos ideais idênticos, cada um com relação de transformação 220 V/13,8 kV, com potência nominal igual a 10 kVA, e conectados de modo a formar um banco trifásico no qual o lado de baixa tensão é ligado em estrela e o lado de alta tensão, em triângulo.
- 120 A corrente nominal do transformador é superior a 37 A.

Um motor CC ligado em derivação (*shunt*) é acionado e funciona com velocidade nominal em regime permanente. Nessa situação de operação, julgue os itens subseqüentes.

- 121 Caso a corrente de campo do motor aumente, sendo mantida constante a tensão de alimentação na armadura, a velocidade do motor também aumentará.
- 122 É necessária somente uma fonte de alimentação para fornecer energia ao circuito de armadura e de campo do motor.

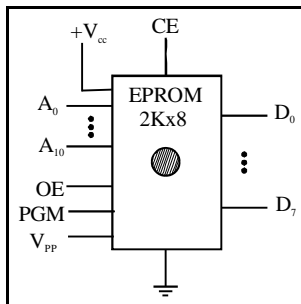
Um gerador síncrono, conectado a uma rede elétrica cuja frequência é 60 Hz, supre energia elétrica para uma comunidade através de um sistema de transmissão e distribuição adequadamente dimensionado. Considerando que o gerador seja de pólos salientes e tenha 80 pólos, julgue os itens a seguir.

- 123 O gerador é do tipo térmico.
- 124 A fim de que a comunidade seja atendida em frequência igual a 60 Hz, a rotação mecânica nominal do eixo do rotor do gerador deve ser igual a 1.800 rpm.

RASCUNHO

A respeito de propriedades e estruturas dos materiais, julgue os itens que se seguem.

- 125** Os metais possuem a capacidade de se tornarem supercondutores, caso sejam resfriados a temperaturas abaixo de $-50\text{ }^{\circ}\text{C}$.
- 126** Os materiais compostos por átomos que têm um número bastante reduzido de elétrons livres são classificados como isolantes. A ardósia, o isopor, a cerâmica são exemplos desse tipo de material.



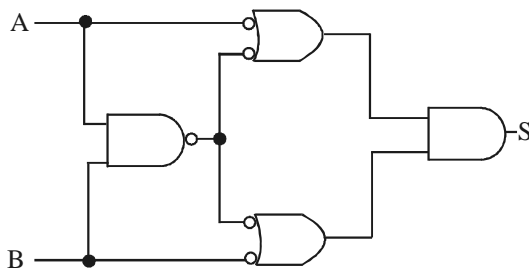
I. V. Idoeta e F. G. Capuano. *Elementos de eletrônica digital*. Érica, 31.ª ed., 2000, p.414.

Considerando a figura acima, que mostra o esquema básico de uma EPROM (*erasable programmable read-only memory*), cuja estrutura segue o padrão 2Kx8, julgue os itens a seguir.

- 127** Nesse dispositivo são necessárias, no máximo, 10 barras de endereço.
- 128** As EPROMs são utilizadas em circuitos digitais com microprocessadores, por exemplo, para armazenamento de sistemas operacionais básicos residentes.
- 129** A habilitação da programação da EPROM é feita pelo terminal OE.

A respeito de circuitos digitais e circuitos lógicos, julgue os itens a seguir.

- 130** Considere as variáveis booleanas A , B e C . A expressão booleana mínima, na forma soma de produtos, equivalente a $(A + B).(A + C)$ é $(A + BC)$.
- 131** O circuito lógico abaixo desempenha a mesma função de uma porta OU exclusivo.

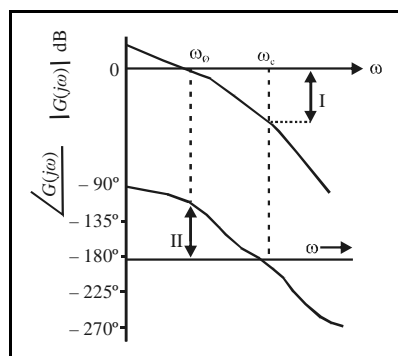


I. V. Idoeta e F. G. Capuano. *Elementos de eletrônica digital*. Érica, 31.ª ed., 2000, p. 86.

Acerca da organização e de componentes de um microcomputador, julgue os itens subseqüentes.

132 O componente com a função de realizar busca de instruções e dados na memória do microcomputador é a RAM (*random access memory*).

133 Memória de massa é também o nome que é dado à ROM (*read-only memory*).



J. J. D'Azzo e C H Houpis. *Análise e projeto de sistemas de controle lineares*. Guanabara, 2.ª ed., 1988, p. 265 (com adaptações).

A figura acima mostra o diagrama de Bode (módulo e fase) de uma função de transferência $G(j\omega)$ de uma planta em malha-aberta. Considerando que a função de transferência seja relativa a um sistema contínuo, julgue os itens subseqüentes.

134 Na figura, I e II indicam margem de ganho e margem de fase, respectivamente.

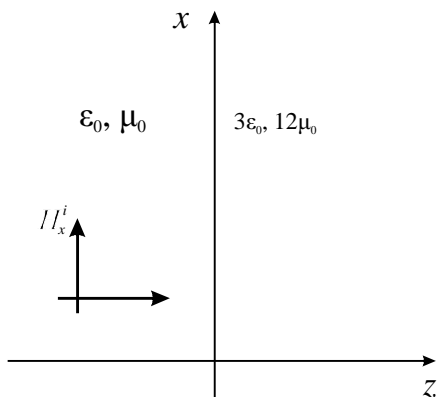
135 A planta em malha-aberta é instável.

136 A margem de fase no diagrama de bode é utilizada como parâmetro para determinar a frequência de amostragem mínima do sistema objetivando a conversão do sistema em tempo contínuo para tempo discreto.

Considere uma densidade superficial de carga ρ_s distribuída uniformemente sobre uma lâmina infinita, imersa no espaço livre. Com base nessas informações, julgue o item que segue.

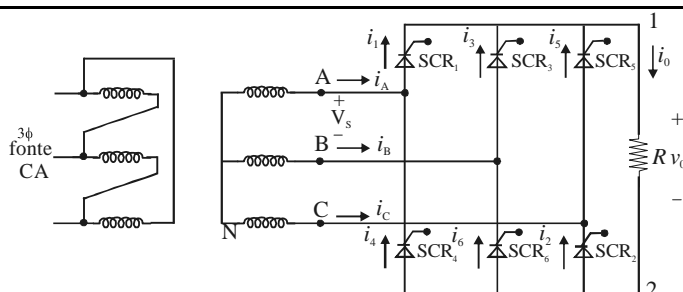
137 O vetor campo elétrico é perpendicular à lâmina de carga e tem intensidade igual a $\frac{\rho_s}{2\epsilon_0}$, em que ϵ_0 é a permissividade dielétrica do espaço livre.

Na situação da figura a seguir, uma onda plana com campo magnético $H_x^i = 20 \cos(2 \times 10^8 t - \beta z) \text{ mA/m}$, em que β é a constante de fase no espaço livre, incide perpendicularmente sobre um meio sem perdas, que ocupa o espaço $z \geq 0$. Na figura, ϵ_0 e μ_0 são a permissividade dielétrica e a permeabilidade magnética do espaço livre, respectivamente.



Considerando as informações acima, julgue os próximos itens, sabendo que a velocidade da luz no espaço livre é $3 \times 10^8 \text{ m/s}$.

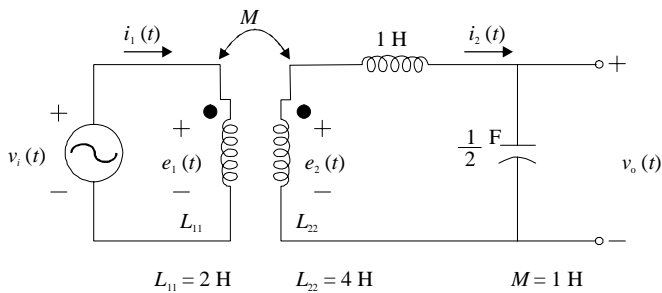
- 138 A constante de fase β no espaço livre é igual a $\frac{2}{3}$ rad/m.
- 139 O coeficiente de reflexão em $z = 0$ é $\frac{1}{3}$.
- 140 Sabendo que a impedância intrínseca do espaço livre é igual a $120\pi \Omega$, então a intensidade do campo elétrico incidente na região do espaço livre é igual a $2,4\pi \text{ V/m}$.



A. Ahmed. *Eletrônica de potência*. Pearson/Prentice Hall, 2006, p. 269 (com adaptações).

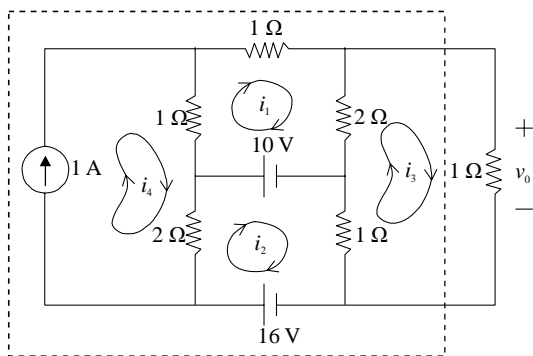
Considerando a figura acima, que mostra um circuito retificador trifásico controlado de seis pulsos em ponte (retificador trifásico de onda completa), julgue os itens a seguir.

- 141 Os dispositivos SCR_1 , SCR_3 e SCR_5 são disparados durante o semiciclo negativo das tensões de fase que os alimentam.
- 142 A cada período de tempo equivalente a um ângulo de 240° , quatro pulsos são aplicados a cada SCR no ciclo da tensão de fase.
- 143 A tensão e a corrente elétrica médias na carga dependem do ângulo de disparo dos SCRs.



Considerando que o circuito elétrico com acoplamento magnético mostrado na figura acima seja alimentado por fonte de tensão senoidal $v_i(t) = 10\text{sen}(t)$ V, e que o circuito esteja operando em regime permanente, julgue os itens que se seguem.

- 144 Quando diferentes de zero, a corrente $i_1(t)$ é o triplo da corrente $i_2(t)$
- 145 A tensão instantânea $v_0(t)$ é sempre igual a $2\text{sen}(t)$.
- 146 A amplitude da tensão $e_2(t)$ é inferior à amplitude da tensão $v_0(t)$.



Considerando o circuito elétrico acima, alimentado por fontes independentes de tensão e de corrente e com as correntes de malha conforme os sentidos indicados, julgue os itens a seguir.

- 147 O circuito na região interna às linhas tracejadas é equivalente a um circuito formado por uma fonte independente de tensão conectada em série com um resistor de $\frac{4}{3} \Omega$.
- 148 A tensão de saída v_0 é igual a 1 ohm vezes a soma de 50% da corrente i_1 com 25% da corrente i_2 .

Um circuito linear composto por um capacitor C, um resistor R e um indutor L, todos ligados em série, é alimentado por uma fonte de tensão $v_i(t)$. A relação entre a tensão no capacitor $v_0(t)$ e a tensão $v_i(t)$ da fonte é definida por meio da equação diferencial $\frac{d^2 v_0(t)}{dt^2} + 2 \frac{dv_0(t)}{dt} + 4v_0(t) = v_i(t)$. Considerando que o capacitor e o indutor encontram-se descarregados no instante $t = 0$ s, e que o capacitor tem capacitância igual a 1 F, julgue os itens a seguir.

- 149 O valor da indutância do indutor nesse circuito é igual a 4 H.
- 150 Quando excitado com uma fonte de tensão senoidal com frequência angular e amplitude iguais a 2 rad/s e 100 V, respectivamente, a amplitude da tensão no capacitor será igual a 25 V.

