



MINISTÉRIO PÚBLICO DA UNIÃO
Concurso Público para provimento de cargos de
Analista - Área Pericial
Especialidade Engenharia Química

Caderno de Prova, Cargo 19, Tipo 001
000000000000000000
00001-001-001

Nº de Inscrição
MODELO

| |
|---|
| P R O V A |
| Conhecimentos Básicos Conhecimentos Específicos Estudo de Caso |

INSTRUÇÕES

- Verifique se este caderno:
 - corresponde a sua opção de cargo.
 - contém 70 questões, numeradas de 1 a 70.Caso contrário, reclame ao fiscal da sala um outro caderno.
Não serão aceitas reclamações posteriores.
- Para cada questão existe apenas UMA resposta certa.
- Você deve ler cuidadosamente cada uma das questões e escolher a resposta certa.
- Essa resposta deve ser marcada na FOLHA DE RESPOSTAS que você recebeu.

VOCÊ DEVE:

- procurar, na FOLHA DE RESPOSTAS, o número da questão que você está respondendo.
- verificar no caderno de prova qual a letra (A,B,C,D,E) da resposta que você escolheu.
- marcar essa letra na FOLHA DE RESPOSTAS, conforme o exemplo: (A) ● (C) (D) (E)

ATENÇÃO

- Marque as respostas primeiro a lápis e depois cubra com caneta esferográfica de tinta preta.
- Marque apenas uma letra para cada questão, mais de uma letra assinalada implicará anulação dessa questão.
- Responda a todas as questões.
- Não será permitida qualquer espécie de consulta, nem o uso de máquina calculadora.
- Você terá 4 horas e 30 minutos para responder a todas as questões e preencher a Folha de Respostas.
- Devolva este caderno de prova ao aplicador, juntamente com sua Folha de Respostas.
- Proibida a divulgação ou impressão parcial ou total da presente prova. Direitos Reservados.

CONHECIMENTOS BÁSICOS

Atenção: As questões de números 1 a 6 referem-se ao texto apresentado abaixo.

1. Os mitólogos costumam chamar de imagens de mundo certas estruturas simbólicas pelas quais, em todas as épocas, as diferentes sociedades humanas fundamentaram, tanto coletiva quanto individualmente, a experiência do existir. Ao longo da história, essas constelações de idéias foram geradas quer pelas tradições étnicas, locais, de cada povo, quer pelos grandes sistemas religiosos. No Ocidente, contudo, desde os últimos três séculos uma outra prática de pensamento veio se acrescentar a estes modos tradicionais na função de elaborar as bases de nossas experiências concretas de vida: a ciência. Com efeito, a partir da revolução científica do Renascimento as ciências naturais passaram a contribuir de modo cada vez mais decisivo para a formulação das categorias que a cultura ocidental empregará para compreender a realidade e agir sobre ela.

- Mas os saberes científicos têm uma característica inescapável: os enunciados que produzem são necessariamente provisórios, estão sempre sujeitos à superação e à renovação. Outros exercícios do espírito humano, como a cogitação filosófica, a inspiração poética ou a exaltação mística poderão talvez aspirar a pronunciar verdades últimas; as ciências só podem pretender formular verdades transitórias, sempre inacabadas. Ernesto Sábató assinala com precisão que todas as vezes que se pretendeu elevar um enunciado científico à condição de dogma, de verdade final e cabal, um pouco mais à frente a própria continuidade da aplicação do método científico invariavelmente acabou por demonstrar que tal dogma não passava senão... de um equívoco. Não há exemplo melhor deste tipo de superstição que o estatuto da noção de raça no nazismo.

(Luiz Alberto Oliveira. "Valores deslizantes: esboço de um ensaio sobre técnica e poder", In **O avesso da liberdade**. Adauto Novaes (Org). São Paulo: Companhia das Letras, 2002. p. 191)

1. No primeiro parágrafo, o autor
- (A) fornece uma descrição objetiva do modo como, ao longo da história, germinam e se desenvolvem as *imagens do mundo*, expressão emprestada aos mitólogos.
 - (B) ratifica a idéia, construída ao longo da trajetória humana, de que o pensamento científico é a via mais eficaz para o conhecimento da realidade.
 - (C) atribui a idiosincrasias culturais as distintas representações daquilo que legitimaria as práticas humanas.
 - (D) defende que as sociedades humanas, apoiadas na religião ou em mitos variados, constroem imagens para autenticar a experiência individual perante a coletiva.
 - (E) expressa sua compreensão de que, fora do âmbito racional, não há base sólida que fundamente a vida dos seres humanos.

2. Ainda sobre o primeiro parágrafo, é correto afirmar :
- (A) O emprego da conjunção *contudo* (linha 8) evidencia que o autor considera os modos tradicionais de conceber o mundo incompatíveis com a ciência, que os substitui.
 - (B) Contém, implicitamente, a idéia de que a capacidade cognitiva é conquista do mundo ocidental, principalmente nos últimos trezentos anos.
 - (C) O emprego da expressão *Com efeito* (linhas 11 e 12) colabora para a consolidação da idéia de que a observação dos fenômenos naturais foi conquista do Renascimento.
 - (D) Sustenta a idéia de que, a partir do Renascimento, as ciências desenvolveram normas práticas para a conduta humana, com respeito a valores na esfera individual ou coletiva.
 - (E) A forma verbal *empregará* (linha 15) evidencia que o autor dá como fato consumado o prestígio da ciência, do Renascimento em diante, na constituição do modo ocidental de pensar e agir.

3. No parágrafo 2,
- (A) a conjunção *Mas* (linha 17) foi empregada não para eliminar o que foi dito anteriormente, e, sim, para introduzir uma contrapartida do objeto, fruto de distinta perspectiva de análise.
 - (B) constrói-se uma relativização das conquistas da ciência, sustentada na crítica de que ela se vale de procedimentos pouco objetivos na busca da verdade.
 - (C) constata-se o caráter incontrolável das experiências científicas, implicitamente atribuído às condições de descontinuidade em que se realizam.
 - (D) a expressão *necessariamente provisórios* (linhas 18 e 19) compõe uma advertência, dirigida a filósofos, poetas e místicos, que desconsideraram a objetividade na produção do saber.
 - (E) incentiva-se a luta do ser para a constante superação de suas fragilidades pessoais, advindas de sua humana condição e permanente sujeição ao erro.

4. É correto afirmar:
- (A) Infere-se do texto que os distintos discursos – religioso, filosófico, artístico, científico –, quando formalizam, cada um a seu modo, os dogmas da humanidade, na verdade estão conscientemente burlando o espírito que orienta cada específica prática.
 - (B) O texto demonstra que superstições surgem nos mais diversos campos do conhecimento, e são elas que, através do tempo, configuram o estatuto do humano.
 - (C) O texto esclarece que é uma pretensão imprópria aspirar a conquistas que, duradouras, podem acabar por se constituir em meros passos de um trajeto insuperável.
 - (D) Seria coerente com as idéias expressas no texto o seguinte comentário, suscitado pelo exemplo dado: "O nazismo, por mais assustador que seja o fato, não foi isento de racionalidade".
 - (E) No texto exprime-se o entendimento de que é comum a várias práticas de pensamento, excluindo-se o mítico, defender que o espírito humano é capaz de atingir o saber pleno.

| | |
|---|---|
| <p>5. É correto afirmar que</p> <p>(A) a conjunção <i>quer</i>, repetida (linhas 6 e 7), estabelece uma comparação entre os termos aproximados, indicando a superioridade de um sobre o outro.</p> <p>(B) a forma verbal <i>têm</i> (linha 17) está em conformidade com as normas gramaticais, assim como a forma verbal destacada em “Embora eles não lhe <u>dê</u>m razão, ela sabe que está certa”.</p> <p>(C) o emprego do sinal gráfico indicativo da crase está correto em <i>sujeitos à superação</i> (linha 19), assim como está em “Chegaram à propor um acordo, mas não foram ouvidos”.</p> <p>(D) a transposição da frase <i>essas constelações de idéias foram geradas quer pelas tradições étnicas (...) quer pelos grandes sistemas religiosos</i> (linhas 5 a 7) para a voz ativa gera a forma verbal “costumam gerar”.</p> <p>(E) o emprego de <i>melhor</i>, em <i>Não há exemplo melhor</i> (linha 30), está em conformidade com as normas gramaticais, assim como o do segmento assinalado em “Foram os exemplos <u>mais bem escolhidos</u>”.</p> | <p>Atenção: As questões de números 7 a 15 referem-se ao texto apresentado abaixo.</p> <p>1. Os vadios eram um grupo infrator caracterizado, antes de mais nada, por sua forma de vida. Era o fato de não fazerem nada, ou de nada fazerem de forma sistemática, que os tornava suspeitos ante a parte bem organizada da sociedade. Por não terem laços – a família, domicílio certo, vínculo empregatício –, constituíam um grupo fluido e indistinto, difícil de controlar e até mesmo de enquadrar. Passados os primeiros tempos dos descobertos auríferos, quando, como disse o jesuíta Antonil, os arraiais</p> <p>5. foram “móveis como os filhos de Israel no deserto”, a itinerância passou a ser cada vez mais tolerada. Em 1766 surge contra os vadios das Minas a primeira investida oficial de que se tem notícia: uma carta régia dirigida em 22 de julho ao governador Luís Diogo Lobo da Silva, e incisiva</p> <p>10. na condenação da itinerância de vadios e da forma peculiar de vida que escolhiam. Tais homens, dizia o documento, vivem separados do convívio da sociedade civil, enfiados nos sertões, em domicílios volantes, ou seja, sem residência fixa. Isto não podia ser tolerado, e deveriam</p> <p>15. passar a viver em povoações que tivessem mais de cinquenta casas e o aparelho administrativo de praxe nas vilas coloniais: juiz ordinário, vereadores etc. Uma vez estabelecidos, ser-lhes-iam distribuídas terras adjacentes ao povoado para que as cultivassem, e os que assim não</p> <p>20. procedessem seriam presos e tratados como salteadores de caminhos e inimigos comuns.</p> <p>(Laura de Mello e Souza. “Tensões sociais em Minas na segunda metade do século XVIII”, In Tempo e história, org. Aduato Novaes. São Paulo: Companhia das Letras/Secretaria Municipal da Cultura, 1992. p. 358-359)</p> |
| <p>6. Ernesto Sábato assinala com precisão que todas as vezes que se pretendeu elevar um enunciado científico à condição de dogma, de verdade final e cabal, um pouco mais à frente a própria continuidade da aplicação do método científico invariavelmente acabou por demonstrar que tal dogma não passava senão... de um equívoco.</p> <p>O adequado entendimento daquilo que assinala Ernesto Sábato está expresso, de forma clara e correta, em:</p> <p>(A) É perfeito o entendimento de dogma como verdade acabada, mas tem um desvio quando a ciência prova que o enunciado está ultrapassado, anulando o dogma equivocadamente, o que ocorreu em todas as vezes.</p> <p>(B) Sempre que se tentou eternizar uma formulação científica, a ciência, ela mesma, desautorizou a pretensão, quando, por seus próprios instrumentos, desvelou a imperfeição daquele saber.</p> <p>(C) Verdades finais e acabadas, verdadeiros dogmas, sempre existiram, mas, sendo do universo científico, a própria ciência se incumbiu de dar continuidade, tornando obsoleto o método.</p> <p>(D) Muitas vezes houve tentativa de construir dogmas, mas se revelou impossível, porque a ciência, desenvolvendo, provou mais para frente que o enunciado científico não tinha fundamento real.</p> <p>(E) É freqüente ver o que a continuidade faz, pois a ciência, responsável pelo método, mostra o erro dos dogmas que, antes precisos, acabam invariavelmente provocando equívocos, como universalmente demonstrado.</p> | <p>7. No texto, o autor</p> <p>(A) põe em foco um determinado estrato social, particularizando uma tentativa de disciplinamento oficial.</p> <p>(B) desenvolve considerações minuciosas a respeito do tema central de seu discurso: a carta de Luís Diogo Lobo da Silva.</p> <p>(C) narra um específico episódio ocorrido em Minas, tomado como exemplo do que se pode esperar da ação de grupo de infratores.</p> <p>(D) lança hipóteses sobre as causas de um determinado comportamento social, depois de caracterizá-lo a partir da teoria de pesquisadores, religiosos ou não.</p> <p>(E) toma os dados de pesquisa histórica como apoio para expressar e justificar o seu próprio juízo de valor acerca de infratores.</p> |

8. Considere as afirmações que seguem sobre a organização do texto.

I. No processo de argumentação, o autor valeu-se de testemunho autorizado.

II. A fala do jesuíta constitui argumento para a consolidação da idéia de que *a itinerância passou a ser cada vez mais tolerada*.

III. A data de 1766 foi citada como comprovação explícita de que o rei era realmente signatário da carta.

Está correto o que se afirma SOMENTE em

(A) I.
 (B) II.
 (C) III.
 (D) I e II.
 (E) II e III.

9. Observado o contexto, está corretamente entendida a seguinte expressão do texto:

(A) *nada fazerem de forma sistemática* – nada produzirem de modo tecnicamente plausível.

(B) *um grupo fluido e indistinto* – um conglomerado espontâneo e informal.

(C) *difícil de controlar e até mesmo de enquadrar* – não passível de organizar e mesmo dominar.

(D) *Passados os primeiros tempos dos descobertos auríferos* – esgotadas as primeiras jazidas de ouro.

(E) *forma peculiar de vida que escolhiam* – singular maneira que se concediam de estar no mundo.

10. *Em 1766 surge contra os vadios das Minas a primeira investida oficial de que se tem notícia.*

Considerado o contexto, uma outra redação para o segmento destacado acima, que está correta e que não prejudica o sentido original, é:

(A) cuja existência se conhece.
 (B) da qual a notícia foi dada.
 (C) que a notícia foi veiculada.
 (D) na qual se tem o registro.
 (E) de que a notícia chegou até nós.

11. Observadas as 8 linhas iniciais do texto, é correto afirmar:

(A) A expressão *por sua forma de vida* constitui uma explicação.

(B) No segmento *Era o fato de não fazerem nada, ou de nada fazerem de forma sistemática*, a conjunção *ou* introduz uma retificação do que se afirmou anteriormente.

(C) Em *que os tornava suspeitos*, o deslocamento do pronome destacado para depois do verbo atenderia ao que a gramática aconselha como preferência.

(D) A preposição *ante* equivale a “versus”.

(E) Como em *fluido*, a grafia do particípio do verbo “imbuir” não admite o acento, estando, portanto, correta a forma “imbuído”.

12. Considerando as linhas 8 a 16, é correto afirmar:

(A) Em *como disse o jesuíta*, *como* equivale a “mediante”.

(B) Em *“móveis como os filhos de Israel no deserto”*, as aspas indicam que a frase deve ser entendida em sentido figurado.

(C) O emprego da palavra *arraiais* contribui para a produção do sentido de “morada provisional” tratado no fragmento.

(D) No segmento *a itinerância passou a ser cada vez mais tolerada*, a expressão *passou a ser* é a que exprime a idéia de progressão.

(E) Os dois-pontos introduzem uma citação.

13. *Tais homens, dizia o documento, vivem separados do convívio da sociedade civil, enfiados nos sertões, em domicílios volantes, ou seja, sem residência fixa. Isto não podia ser tolerado, e deveriam passar a viver em povoações que tivessem mais de cinqüenta casas e o aparelho administrativo de praxe nas vilas coloniais: juiz ordinário, vereadores etc.*

Observado o contexto, é correto afirmar que, no fragmento acima,

- (A) a expressão *sociedade civil* equivale a “conjunto de todos os membros que constituem o tecido social, unidos em torno de idéias, pactos e acordos, sem hegemonia nem exclusão de nenhum grupo”.
- (B) a voz do autor mistura-se à voz do remetente da carta, como o comprova o emprego, respectivamente, das formas verbais *podia* e *vivem*.
- (C) a expressão *ou seja* introduz uma explicação, obrigatória para a compreensão do documento, visto que *domicílios volantes* constitui uma incompatibilidade em termos, sem possibilidade de conciliação.
- (D) o emprego da expressão *de praxe* evidencia que, na carta, buscava-se neutralizar qualquer tom que pudesse ser entendido como intimidação.
- (E) a oração *deveriam passar a viver em povoações* expressa uma suposição.

14. *Uma vez estabelecidos, ser-lhes-iam distribuídas terras adjacentes ao povoado para que as cultivassem, e os que assim não procedessem seriam presos e tratados como salteadores de caminhos e inimigos comuns.*

Sobre o que se tem no período acima transcrito, é correto afirmar:

- (A) A expressão *uma vez* comunica a mesma idéia que o segmento destacado exprime em “Uma vez que ele se curou, não precisa mais de cuidados médicos”.
- (B) O termo destacado em *os que assim não procedessem* refere-se à ação de optar por ser estabelecido.
- (C) A gramática prescreve que o vocábulo *adjacentes* seja assim separado em sílabas: “a - dja - cen - tes”.
- (D) Há um subentendido no fragmento: no século XVIII, os *vadios* recebiam tratamento diferenciado em relação a outros grupos considerados infratores.
- (E) Em *tratados como salteadores*, o termo destacado está empregado com o mesmo valor que se nota em “Como cheira bem a sua caldeirada!”.

| | |
|---|--|
| <p>15. <i>Uma vez estabelecidos, ser-lhes-iam distribuídas terras adjacentes ao povoado para que as cultivassem.</i></p> <p>Uma outra redação para o segmento destacado acima, que, clara e correta, não prejudica o sentido original é:</p> <p>(A) sendo-lhes divididas as terras pertencentes ao povoado, poderiam cultivá-las.</p> <p>(B) com o objetivo de que tornassem produtivas, receberiam, entre eles, as terras próximo à vila.</p> <p>(C) eles seriam aquinhoados com áreas contíguas à vila, a fim de que as lavrassem.</p> <p>(D) compartilhariam entre si glebas em anexo ao povoado, de modo que beneficiassem.</p> <p>(E) salvo se lavrassem, receberiam por distribuição áreas incorporadas ao povoado.</p> | <p>18. A frase em que a forma destacada está apropriada às normas gramaticais é:</p> <p>(A) Congregou-<u>os</u> o mesmo sincero desejo de fazer algo relevante pela comunidade.</p> <p>(B) Quem disse que ele <u>constroe</u> toda essa argumentação sem apoio de advogados?</p> <p>(C) Isso não é pertinente <u>com</u> os fins a que você visa com seu projeto.</p> <p>(D) Eles enganam-se a si próprios, persuadidos <u>que</u> tudo está sendo feito em busca da paz.</p> <p>(E) Espero que ele <u>medie</u> a reunião com a isenção de espírito de que todos necessitamos.</p> |
| <p>16. A frase que está totalmente de acordo com o padrão culto é:</p> <p>(A) Vossa Senhoria, senhor Ministro, poderéis me receber amanhã em audiência, para que lhe entregue pessoalmente meu projeto?</p> <p>(B) Ele é ambidestro, sabe até desenhar com ambas mãos, mas jamais quiz colocar sua habilidade em evidência.</p> <p>(C) Queria sair com nós três, não sei bem por quê; talvez haja assuntos sobre os quais ela queira nos colocar a par.</p> <p>(D) Essas pinturas são consideradas as maiores obras-de-artes do período, mas nada tem haver com a temática que você quer estudar.</p> <p>(E) Ela vivia dizendo “Eu mesmo desenho meu futuro”, mas essa era uma forma dela ocultar sua relação mau resolvida com os pais.</p> | <p>19. A frase que está corretamente redigida é:</p> <p>(A) Naquele ambiente taciturno, é como se, a cada passo, descobrimos uma possibilidade longínqua de sair ilesos.</p> <p>(B) Acompanhei os noticiários, e, pelo o que está se vendo, muitos não chegarão onde desejam no horário previsto.</p> <p>(C) Aquele era o hotel onde costumava freqüentar durante o período que não conhecia problemas financeiros.</p> <p>(D) Os detalhes eram tão minuciosamente apresentados, que o leitor chega ter acesso até a informação de qual das mãos segurava a taça de champanhe.</p> <p>(E) A maneira como os bilhetes foram escritos não deixará dúvidas acerca do que deve ser feito, sob a responsabilidade seja de quem for.</p> |
| <p>17. A frase que está pontuada de acordo com os preceitos da gramática é:</p> <p>(A) Mas é preciso ver nos textos, como o autor apresenta a relação de conciliação essencial entre a consciência cristã; e as práticas de eficácia temporal.</p> <p>(B) Pois bem: se ele não os induziu a responderem, o que desejava que fosse respondido; o que é que ele fez?</p> <p>(C) Basta então, que se conheçam as normas de organização social do período para que sejam compreendidas, em suas minúcias os atritos delas decorrentes.</p> <p>(D) As histórias relatadas nos seus romances iniciais – que se distinguem, sensivelmente, dos relatos mais recentes – são, na sua maioria, fruto da influência da cultura irlandesa.</p> <p>(E) A ação deles é, portanto, embora pouco divulgada, digna de reconhecimento, dos que os apoiaram nas mais diversas, circunstâncias.</p> | <p>20. A concordância está totalmente de acordo com a norma padrão da língua em:</p> <p>(A) Acredito que as orientações dele, porque parecem pouco claro, não terão de serem seguidas antes de um esclarecimento maior.</p> <p>(B) Considerou digna de ser encaminhada a julgamento dos avaliadores a última versão do projeto-piloto, pois, se podem existir fragilidades, elas certamente hão de ser mínimas.</p> <p>(C) Elas se consideraram responsável pelo erro e julgaram legítimo as cobranças que lhe serão feitas de agora em diante.</p> <p>(D) Dado as contingências do momento, os diretores houveram por bem atender aos prazos, e prometeram reavaliar, tanto quanto fossem, as demais exigências do contrato.</p> <p>(E) Devem fazer mais de três meses que não os vejo; tantos dias de afastamento poderia ser entendido como descaso, mas quero dizer que lhes dedico muito afeto.</p> |

Instruções: Para responder às questões de números 21 a 25 considere as informações abaixo.

OBJETIVO:

O Ministério Público do Governo Federal de um país deseja modernizar seu ambiente tecnológico de informática. Para tanto irá adquirir equipamentos de computação eletrônica avançados e redefinir seus sistemas de computação a fim de agilizar seus processos internos e também melhorar seu relacionamento com a sociedade.

REQUISITOS PARA ATENDER AO OBJETIVO:

(Antes de responder às questões, analise cuidadosamente os requisitos a seguir, considerando que estas especificações podem ser adequadas ou não).

§1º – Cadastros recebidos por intermédio de anexos de mensagens eletrônicas deverão ser gravados em arquivos locais e identificados por ordem de assunto, data de recebimento e emitente, para facilitar sua localização nos computadores.

§2º – Todos os documentos eletrônicos oficiais deverão ser identificados com o timbre federal do Ministério que será capturado de um documento em papel e convertido para imagem digital.

§3º – A intranet será usada para acesso de toda a sociedade aos dados ministeriais e às pesquisas por palavra-chave, bem como os diálogos eletrônicos serão feitos por ferramentas de chat.

§4º – Os documentos elaborados (digitados) no computador (textos) não podem conter erros de sintaxe ou ortográficos.

§5º – Todas as planilhas eletrônicas produzidas deverão ter as colunas de valores totalizadas de duas formas: total da coluna (somatório) e total acumulado linha a linha, quando o último valor acumulado deverá corresponder ao somatório da coluna que acumular. Exemplo:

| | A | B |
|-------|--------|-----------|
| 1 | do mês | acumulado |
| 2 | 3 | 3 |
| 3 | 18 | 21 |
| 4 | 4 | 25 |
| 5 | 2 | 27 |
| 6 | 27 | |

21. Considere os seguintes dispositivos:

- I. impressora multifuncional;
- II. pen drive;
- III. scanner;
- IV. impressora a laser.

Em relação à captura referenciada nos requisitos especificados no §2º, é INCORRETO o uso do que consta SOMENTE em

- (A) II.
- (B) IV.
- (C) I e III.
- (D) II e IV.
- (E) I, III e IV.

22. Para atender aos requisitos especificados no §1º é preciso saber usar ferramentas de

- (A) e-mail e que é possível organizar Pastas dentro de Pastas e Arquivos dentro de Pastas.
- (B) chat e que é possível organizar Pastas dentro de Pastas e Arquivos dentro de Arquivos.
- (C) browser e que é possível organizar Pastas dentro de Pastas, mas não Arquivos dentro de Pastas.
- (D) e-mail e que é possível organizar Pastas dentro de Arquivos e Arquivos dentro de Pastas.
- (E) busca e que é possível organizar Arquivos dentro de Pastas, mas não Pastas dentro de Pastas.

23. Considere os Quadros 1 e 2 abaixo e os requisitos especificados no §3º.

| Quadro 1 | |
|----------|------------|
| I | II |
| adequado | inadequado |

| Quadro 2 | | |
|----------|----------------------------|------|
| a | b | c |
| intranet | pesquisa por palavra chave | chat |

Quanto ao uso das especificações dos requisitos, a relação apresentada nos quadros é correta entre

- (A) I-a – I-b – II-c.
- (B) I-a – II-b – I-c.
- (C) II-a – I-b – II-c.
- (D) II-a – II-b – II-c.
- (E) II-a – II-b – I-c.

24. Considere os dados da planilha eletrônica exemplificada no §5º. Está correta a fórmula inserida em B3 e pronta para ser propagada para B4 e B5 se for igual a

- (A) =B3+A2.
- (B) =B\$2+A3.
- (C) =B2+A3.
- (D) =B2+A2.
- (E) =B2+A\$3.

25. Considerando o ambiente Microsoft, o requisito especificado no §4º quer dizer ao funcionário que, para auxiliá-lo na tarefa de verificação e correção, ele deve

- (A) usar a configuração de página do editor de textos.
- (B) acionar uma função específica do editor de textos.
- (C) usar a ferramenta de edição do organizador de arquivos.
- (D) usar a correção ortográfica do organizador de arquivos.
- (E) acionar a formatação de página do editor de textos.

| | |
|---|---|
| <p>26. O Procurador da República que ingressou no Ministério Público Federal no ano de 2002 poderá</p> <p>(A) exercer cargo ou função de direção nas entidades de ensino público.</p> <p>(B) receber custas processuais nas ações civis públicas.</p> <p>(C) exercer cumulativamente o cargo de Secretário de Estado.</p> <p>(D) participar de conselhos, comissões ou organismos estatais.</p> <p>(E) participar de sociedade comercial como quotista ou acionista.</p> | <p>29. De acordo com o disposto na Lei de Improbidade Administrativa, é correto afirmar que</p> <p>(A) o ato de improbidade administrativa que importe em enriquecimento ilícito pressupõe, necessariamente, a comprovação de efetivo dano econômico ao erário público.</p> <p>(B) o agente público que dolosamente auferir vantagem patrimonial indevida em razão do exercício do cargo responde de forma objetiva por ato de improbidade administrativa.</p> |
| <p>27. Nos termos da Lei Complementar nº 75/93, e com relação aos órgãos do Ministério Público Federal, observe as seguintes afirmações:</p> <p>I. O Colégio de Procuradores da República, presidido pelo Procurador-Geral da República, é integrado por todos os membros da carreira em atividade do Ministério Público Federal.</p> <p>II. O Corregedor-Geral será nomeado pelo Procurador-Geral da República, dentre os Subprocuradores-Gerais da República integrantes de lista triplíce elaborada pelo Conselho Superior, para mandato de dois anos, admitida uma recondução.</p> <p>III. O Conselho Superior do Ministério Público Federal, órgão de execução do Ministério Público Federal, será presidido pelo Subprocurador-Geral da República mais antigo.</p> <p>IV. Os Subprocuradores-Gerais da República atuarão junto ao Supremo Tribunal Federal por delegação do Procurador-Geral da República.</p> <p>Está correto o que se afirma SOMENTE em</p> <p>(A) I e II.</p> <p>(B) II e III.</p> <p>(C) III e IV.</p> <p>(D) I, II e IV.</p> <p>(E) I, III e IV.</p> | <p>(C) é irrelevante a aprovação das contas pelo Tribunal de Contas para a caracterização do ato de improbidade administrativa.</p> <p>(D) o funcionário público que, conduzindo veículo oficial, em atividade oficial, por imprudência, acabe gerando uma colisão com um particular, responde por ato de improbidade lesivo ao patrimônio público.</p> <p>(E) há a necessidade da ocorrência de qualquer vantagem por parte do agente que dolosamente gerar prejuízo concreto ao erário público.</p> <p>30. Quanto à posse e ao exercício do cargo do servidor público civil da União, é correto que:</p> <p>(A) Ao tomar posse, em cargo de provimento efetivo ou em comissão, ficará sujeito a estágio probatório pelo prazo de 12 (doze) meses, computando-se eventual período de afastamento por motivo de doença.</p> <p>(B) Empossado em cargo público, deverá entrar em exercício no prazo de 30 (trinta) dias, contados da nomeação.</p> |
| <p>28. Segundo o disposto na Lei nº 9.784/99, a decisão administrativa ilegal poderá ser impugnada por meio de recurso que</p> <p>(A) deverá ser interposto, salvo disposição legal em contrário, no prazo de 15 (quinze) dias, contado a partir da ciência ou divulgação oficial da decisão recorrida.</p> <p>(B) será dirigido à autoridade que proferiu a decisão, a qual, se não a reconsiderar no prazo de 5 (cinco) dias, o encaminhará à autoridade superior.</p> <p>(C) deverá ser decidido no prazo máximo de 120 (cento e vinte) dias, a partir do recebimento dos autos pelo órgão competente.</p> <p>(D) terá, como regra, efeito suspensivo e dependerá de caução em dinheiro.</p> <p>(E) tramitará no máximo por duas instâncias administrativas, salvo disposição legal diversa.</p> | <p>(C) A posse ocorrerá no prazo de até 15 (quinze) dias contados do ato que o julgou apto física e mentalmente para o exercício do cargo.</p> <p>(D) O prazo para entrar em exercício é de 45 (quarenta e cinco) dias, contados da posse, no caso de função de confiança.</p> <p>(E) O servidor que deva ter exercício em outro Município, em razão de ter sido removido terá, no mínimo, 10 (dez) e, no máximo, 30 (trinta) dias de prazo contados da publicação do ato, para a retomada do efetivo desempenho das atribuições do cargo, incluído nesse prazo o tempo necessário para o deslocamento para a nova sede.</p> |

CONHECIMENTOS ESPECÍFICOS

CLASSIFICAÇÃO PERIÓDICA DOS ELEMENTOS

Com massas atômicas referidas ao isótopo 12 do Carbono

| | | | | | | | | | | | | | | | | | | | | | | | | | | | |
|-------------------|-------------------|--------------------------------|------------------|------------------|------------------|------------------|------------------|------------------|------------------|------------------|------------------|------------------|------------------|------------------|------------------|-------------------|-------------------|-------------------|--|-----------|--|------------------|------------------|-----------------|-----------------|------------------|------------------|
| 1 | | | | | | | | | | 18 | | | | | | | | | | | | | | | | | |
| IA | | | | | | | | | | VIIIA | | | | | | | | | | | | | | | | | |
| 1 H 1,01 | 2 | | | | | | | | 13 B 10,8 | | 14 C 12,0 | 15 N 14,0 | 16 O 16,0 | 17 F 19,0 | 18 Ne 20,2 | | | | | | | | | | | | |
| 3 Li 6,94 | | 4 Be 9,01 | | 3 III B | | 4 IV B | | 5 V B | | 6 VI B | | 7 VII B | | 8 VIII | | 9 VIII | | 10 VIII | | 11 IB | | 12 IIB | | | | | |
| 11 Na 23,0 | 12 Mg 24,3 | 3 III B | | 4 IV B | | 5 V B | | 6 VI B | | 7 VII B | | 8 VIII | | 9 VIII | | 10 VIII | | 11 IB | | 12 IIB | | 13 Al 27,0 | 14 Si 28,1 | 15 P 31,0 | 16 S 32,1 | 17 Cl 35,5 | 18 Ar 39,9 |
| 19 K 39,1 | 20 Ca 40,1 | 21 Sc 45,0 | 22 Ti 47,9 | 23 V 50,9 | 24 Cr 52,0 | 25 Mn 54,9 | 26 Fe 55,8 | 27 Co 58,9 | 28 Ni 58,7 | 29 Cu 63,5 | 30 Zn 65,4 | 31 Ga 69,7 | 32 Ge 72,6 | 33 As 74,9 | 34 Se 79,0 | 35 Br 79,9 | 36 Kr 83,8 | | | | | | | | | | |
| 37 Rb 85,5 | 38 Sr 87,6 | 39 Y 88,9 | 40 Zr 91,2 | 41 Nb 92,9 | 42 Mo 96,0 | 43 Tc (99) | 44 Ru 101 | 45 Rh 103 | 46 Pd 106 | 47 Ag 108 | 48 Cd 112 | 49 In 115 | 50 Sn 119 | 51 Sb 122 | 52 Te 128 | 53 I 127 | 54 Xe 131 | | | | | | | | | | |
| 55 Cs 133 | 56 Ba 137 | 57-71 Série dos Lantanídeos | | 72 Hf 179 | 73 Ta 181 | 74 W 184 | 75 Re 186 | 76 Os 190 | 77 Ir 192 | 78 Pt 195 | 79 Au 197 | 80 Hg 201 | 81 Tl 204 | 82 Pb 207 | 83 Bi 209 | 84 Po (210) | 85 At (210) | 86 Rn (222) | | | | | | | | | |
| 87 Fr (223) | 88 Ra (226) | 89-103 Série dos Actinídeos | | 104 Rf | 105 Db | 106 Sg | 107 Bh | 108 Hs | 109 Mt | 110 Uun | 111 Uuu | 112 Uub | | | | | | | | | | | | | | | |

Série dos Lantanídeos

| | | | | | | | | | | | | | | | |
|---|-----|-----|-----|-----|-------|-----|-----|-----|-----|-----|-----|-----|-----|-----|-----|
| Número Atômico | 57 | 58 | 59 | 60 | 61 | 62 | 63 | 64 | 65 | 66 | 67 | 68 | 69 | 70 | 71 |
| Símbolo | La | Ce | Pr | Nd | Pm | Sm | Eu | Gd | Tb | Dy | Ho | Er | Tm | Yb | Lu |
| Massa Atômica () = N° de massa isótopo mais estável | 139 | 140 | 141 | 144 | (147) | 150 | 152 | 157 | 159 | 163 | 165 | 167 | 169 | 173 | 175 |

Série dos Actinídeos

| | | | | | | | | | | | | | | |
|-------|-----|-------|-----|-------|-------|-------|-------|-------|-------|-------|-------|-------|-------|-------|
| 89 | 90 | 91 | 92 | 93 | 94 | 95 | 96 | 97 | 98 | 99 | 100 | 101 | 102 | 103 |
| Ac | Th | Pa | U | Np | Pu | Am | Cm | Bk | Cf | Es | Fm | Md | No | Lr |
| (227) | 232 | (231) | 238 | (237) | (242) | (243) | (247) | (247) | (251) | (254) | (253) | (256) | (253) | (257) |

31. Com base nas entalpias padrão (ΔH°) para as reações abaixo, determine a entalpia padrão para a reação de formação do etano a partir do carbono sólido e do gás hidrogênio.

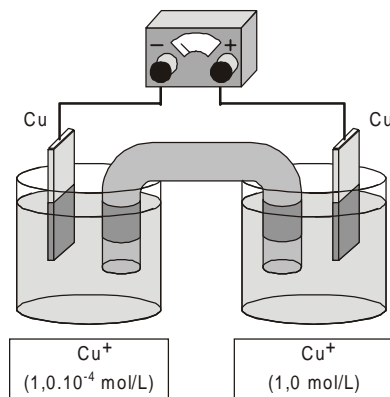
- $C(s) + O_2(g) \rightarrow CO_2(g) \quad \Delta H^\circ = -393,5 \text{ kJ/mol}$
- $H_2(g) + 1/2O_2(g) \rightarrow H_2O(g) \quad \Delta H^\circ = -285,8 \text{ kJ/mol}$
- $CH_4(g) + 2O_2(g) \rightarrow CO_2(g) + 2H_2O(g) \quad \Delta H^\circ = -890,3 \text{ kJ/mol}$
- $C_2H_6(g) + H_2(g) \rightarrow 2CH_4(g) \quad \Delta H^\circ = -65,9 \text{ kJ/mol}$

- (A) +276,9 kJ/mol
 (B) +776,7 kJ/mol
 (C) -276,9 kJ/mol
 (D) -83,7 kJ/mol
 (E) -3776,7 kJ/mol

32. Os alcanos halogenados C_3H_7Br , C_3H_7Cl , C_3H_7I , CH_3Cl , C_2H_5Cl , em ordem crescente de ponto de ebulição são:

- (A) clorometano, cloreto, 1-cloropropano, 1-bromopropano, 1-iodopropano.
 (B) clorometano, cloreto, 1-cloropropano, 1-iodopropano, 1-bromopropano.
 (C) 1-bromopropano, 1-iodopropano, 1-cloropropano, cloreto, clorometano.
 (D) 2-cloropropano, 2-bromobutano, 2-iodobutano, cloreto, clorometano.
 (E) clorometano, cloreto, 1-iodopropano, 1-bromopropano, 1-cloropropano.

33. A diferença de potencial obtida na pilha, representada pela figura abaixo, no início de sua operação é



- (A) 0,06 V.
 (B) 1,6 V.
 (C) 2,36 V.
 (D) 12 V.
 (E) 115 V.

34. Em um experimento colocou-se $SO_2Cl_2(g)$ em um recipiente lacrado, mantido a 400 K. Nesta temperatura, a constante de equilíbrio K_p para a reação de decomposição deste gás: $SO_2Cl_2(g) \leftrightarrow SO_2(g) + Cl_2(g)$ é 2,4 quando as pressões são medidas em atmosferas (atm). Determine a pressão parcial do gás cloro formado no equilíbrio a 400 K, se, neste experimento, a pressão do equilíbrio medida foi 3 atm.

- (A) 0,94 atm
 (B) 1,05 atm
 (C) 1,52 atm
 (D) 2,11 atm
 (E) 0,67 atm

35. Calcule a vazão volumétrica de ar (em L/min a 300 K e 1 atm) necessária para obter-se a combustão completa de uma mistura com vazão molar de 10 mol/min com 40% (mol/mol) de etano e 60% (mol/mol) de propano. Considere que o ar é uma mistura de gases ideais contendo 20% de oxigênio em porcentagem molar.

- (A) 714 L/min. Dados:
 (B) 1046 L/min. R = 0,082 atm.L/(molK)
 (C) 4836 L/min.
 (D) 5043 L/min.
 (E) 5412 L/min.

36. Em um experimento para determinar a taxa de reação da hidrólise do acetato de etila em meio básico, foram misturados 500 mL de uma solução 0,2 mol/L de NaOH e 500 mL de uma solução 0,2 mol/L de acetato de etila. Após 5 min foi retirada uma alíquota de 50 mL do meio reacional e misturada com 50 mL de uma solução 0,1 mol/L de ácido clorídrico. Esta mistura foi titulada com uma solução de NaOH 0,1 mol/L e foram gastos 25 mL para neutralizá-la. Sabendo que a reação da hidrólise do acetato com NaOH ocorre na proporção molar de 1:1, determine a concentração de acetato de etila do meio reacional após 5 min.

- (A) 0,025 mol/L
 (B) 0,050 mol/L
 (C) 0,075 mol/L
 (D) 0,100 mol/L
 (E) 0,125 mol/L

37. O Ferro metálico (Fe⁰) pode ser obtido a partir da redução de um óxido de ferro, como a hematita (Fe₂O₃), utilizando um agente redutor como o monóxido de carbono. Se 80 toneladas de uma amostra de minério de ferro com 80% de pureza (em termos de massa de hematita por massa total) forem processadas para a obtenção de ferro metálico, quantas toneladas de CO₂ serão lançadas na atmosfera?

- (A) 52,8 ton. Dados:
 (B) 66,0 ton. M_{Fe} = 56 g/gmol
 (C) 35,2 ton.
 (D) 44,0 ton.
 (E) 48,0 ton.

38. Um grupo de contaminantes muito perigoso para a saúde do ser humano é o das dioxinas. Considerando que a quantidade máxima tolerável de dioxinas presente nas gorduras encontradas em queijos são 3 ppt e que, em média, um quilo de queijo possui entre 180 g e 400 g de gorduras, determine quais das amostras de queijo, apresentadas abaixo, são impróprias para consumo humano.

| Amostra de Queijo | Fração de gordura presente no queijo (kg/kg de queijo) | Dioxinas totais (mg/kg de queijo) |
|-------------------|--|-----------------------------------|
| a | 0,220 | 6,8 . 10 ⁻⁷ |
| b | 0,300 | 8,5 . 10 ⁻⁷ |
| c | 0,380 | 1,0 . 10 ⁻⁶ |
| d | 0,250 | 5,3 . 10 ⁻⁷ |
| e | 0,200 | 6,1 . 10 ⁻⁷ |

- (A) São impróprias as amostras b e e.
 (B) São impróprias as amostras a, b e c.
 (C) Apenas a amostra c é imprópria.
 (D) Todas as amostras são impróprias.
 (E) São impróprias as amostras a e e.

39. Em um processo industrial de descafeinação de café utilizando dióxido de carbono supercrítico, a área superficial das partículas de café moído é muito importante. Quanto maior esta área, menor a resistência à transferência de massa. Considerando que neste processo industrial normalmente utilizam-se partículas esféricas de café moído com 4 mm de diâmetro, o acréscimo na área superficial (em m²/kg de partículas) ao se utilizar partículas com diâmetros 50% menores será de:

- (A) 0,67 m²/kg. Dados:
 (B) 1,00 m²/kg. ρ_{partículas} = 1200 kg/m³
 (C) 1,25 m²/kg.
 (D) 2,00 m²/kg.
 (E) 2,50 m²/kg.

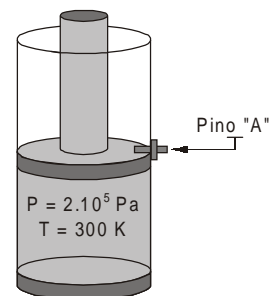
40. Considere as afirmativas abaixo sobre sabões e detergentes, compostos orgânicos utilizados em larga escala para remoção de gorduras.

- I. Tanto as moléculas de sabão como as de detergente reagem com as gorduras quebrando a cadeia carbônica destes compostos e, desta forma, aumentando sua solubilidade em água.
- II. A diferença entre detergentes sulfonados biodegradáveis e não-biodegradáveis são as estruturas das cadeias laterais, enquanto que no detergente biodegradável esta cadeia é linear, no detergente não biodegradável esta cadeia é ramificada.
- III. Tanto as moléculas dos detergentes como as dos sabões possuem uma parte hidrofílica e uma parte hidrofóbica.
- IV. Na reação para a obtenção de sabão comum, os glicerídeos (gorduras de fonte animal) reagem com soda cáustica produzindo glicerol mais o sabão propriamente dito.
- V. As moléculas de sabões e detergentes formam micelas com superfícies hidrofóbicas.

É correto o que se afirma APENAS em

- (A) II, III, e IV.
 (B) I, II e V.
 (C) III e V.
 (D) II, IV e V.
 (E) I, II e III e IV.

41. A figura abaixo descreve um sistema do tipo cilindro-pistão. Considere que não existe atrito entre o pistão e a parede do cilindro. Inicialmente a pressão no interior do cilindro é de 2 . 10⁵ Pa e a temperatura é 300 K. Calcule o trabalho necessário, por mol de gás no interior do cilindro, para que o sistema atinja a nova condição de equilíbrio após a retirada do pino "A". Considere também que o processo é isotérmico e que a pressão externa é a atmosférica (1 . 10⁵ Pa).



- (A) -2494,2 J/mol
 (B) -1728,8 J/mol
 (C) -1247,1 J/mol
 (D) 1728,8 J/mol
 (E) 2494,2 J/mol

42. Uma turbina é alimentada com vapor superaquecido a 600 °C e 8 atm. A corrente de alimentação tem uma velocidade de 80 m/s e vazão mássica de 4,0 kg/s. A corrente de saída tem velocidade de 20 m/s, temperatura de 300 °C e pressão 1 atm. Se o equipamento opera em regime de estado estacionário, qual a máxima quantidade de trabalho possível de se extrair desta turbina?

- (A) 2500,0 kJ/s.
- (B) 2512,0 kJ/s.
- (C) 2506,0 kJ/s.
- (D) 2514,4 kJ/s.
- (E) 2524,0 kJ/s.

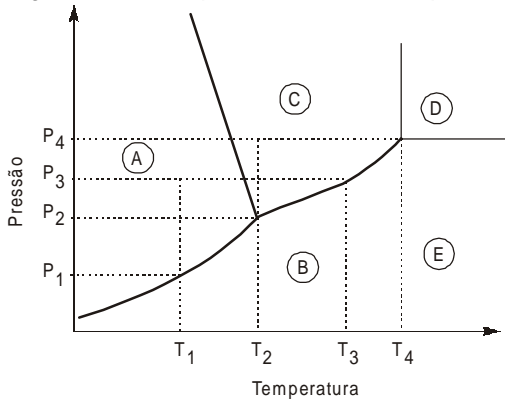
Dados: $R = 8,314 \text{ J/molK}$

| P (atm) | T (°C) | Entalpia do vapor superaquecido (kJ/kg) |
|---------|--------|---|
| 1 | 300 | 3074 |
| 8 | 600 | 3699 |

43. Determine a pressão de bolha (P_{bolha}) de uma mistura líquida contendo 20% de pentano, 50% hexano e 30% de heptano (em composição molar) e a fração molar de pentano (y_p) na fase vapor em equilíbrio com esta mistura líquida mantida a 60 °C. Nesta temperatura, as pressões de vapor do pentano, hexano e heptano são, respectivamente, 2,9; 1,1 e 0,4 bar.

- (A) $P_{bolha} = 1,25; y_p = 0,464$.
- (B) $P_{bolha} = 1,79; y_p = 0,810$.
- (C) $P_{bolha} = 1,79; y_p = 0,780$.
- (D) $P_{bolha} = 1,25; y_p = 0,522$.
- (E) $P_{bolha} = 1,79; y_p = 0,580$.

44. Considere as afirmativas e a figura abaixo, que representa o diagrama de fases para uma substância pura.



- I. As regiões A, D e E representam regiões em que a substância seria um sólido, um fluido-supercrítico e um gás, respectivamente.
- II. A temperatura e a pressão do ponto triplo desta substância são T_4 e P_4 .
- III. Se esta substância estiver inicialmente na temperatura e na pressão T_1 e P_3 , ao elevar-se a temperatura até T_2 , mantendo a pressão constante, muda-se o estado de agregação da substância de sólido para líquido.
- IV. A pressão P_1 é a pressão de liquefação na temperatura T_1 , para esta substância.
- V. A temperatura T_3 é a temperatura de ebulição desta substância na pressão P_3 .

É correto o que se afirma APENAS em

- (A) III, IV e V.
- (B) II, III e V.
- (C) I, II e IV.
- (D) I, III e V.
- (E) II e V.

45. Um grupo de pesquisadores mediu a variação da pressão de vapor do Argônio com a temperatura na vizinhança de 84 K e determinou a seguinte correlação: $\ln P^{vap} = A - \frac{B}{T}$; sendo $A = 22,5$ e $B = 995,2 \text{ K}$. Determine a variação de entropia na mudança de fase (líquido-vapor) do argônio a 84 K.

- (A) 2,2 J/molK.
- (B) 31,0 J/molK.
- (C) 98,5 J/molK.
- (D) $15,7 \cdot 10^2 \text{ J.K/mol}$.
- (E) $69,5 \cdot 10^4 \text{ J.K/mol}$.

Dados:
 $(R = 8,314 \text{ J/molK})$

46. A Equação de Estado de van der Waals, $P = \frac{RT}{\underline{V} - b} - \frac{a}{\underline{V}^2}$ foi a primeira a prever com relativo sucesso o equilíbrio transição líquido-vapor de substâncias puras. Sabendo que os coeficientes "a" e "b" são específicos para cada substância e não são dependentes nem da temperatura nem da pressão.

- I. O coeficiente "b" da equação para uma dada substância, representa o menor volume possível que um mol desta substância pode assumir.
- II. Em baixas temperaturas e altas pressões o resultado obtido através da equação de van der Waals para o volume molar tende a ser muito próximo do resultado obtido (para o volume molar) utilizando-se a equação dos gases ideais.
- III. O termo $(-a/\underline{V}^2)$ é o termo que leva em consideração as forças de atração entre as moléculas das substâncias puras.
- IV. Esta é uma equação cúbica em \underline{V} , em temperaturas abaixo da crítica, para uma mesma pressão de vapor a dada temperatura tem-se três raízes, a menor é o volume molar do líquido, a maior é o volume molar do vapor e a intermediária não tem sentido físico.
- V. Para volumes molares muito grandes os resultado apresentados por esta equação tendem aos resultado obtidos pela equação dos gases ideais, em uma mesma temperatura.

É correto o que se afirma APENAS em

- (A) II e V.
- (B) I, IV, e V.
- (C) II, III, e V.
- (D) I, II, III, e IV.
- (E) I, III, IV e V.

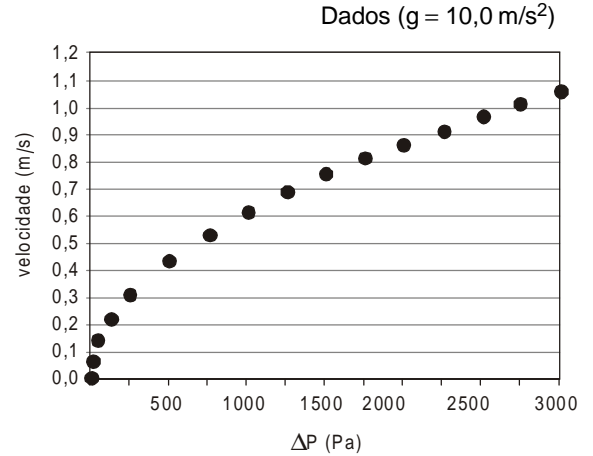
47. Em uma tubulação, com duas seções A e B de diâmetros diferentes, escoar água com vazão volumétrica igual a 0,942 L/s. Se as seções A e B possuem, respectivamente, diâmetros de 2 e 4 cm, determine a redução de velocidade da água, em m/s, entre as seções A e B.
- (A) 0,57 m/s.
 (B) 0,75 m/s.
 (C) 1,50 m/s.
 (D) 2,00 m/s.
 (E) 2,25 m/s.

48. Em um escoamento laminar plenamente desenvolvido que obedece ao seguinte perfil de velocidades:
- $$v = v_{\max} \left[1 - \left(\frac{r^2}{R^2} \right) \right]$$
- a vazão média é de $1,256 \cdot 10^{-3} \text{ m}^3/\text{s}$. Sabendo que o raio da tubulação é $R = 2 \text{ cm}$, determine a velocidade para a camada de escoamento onde $r = 0,5 R$.
- (A) 2,00 m/s.
 (B) 1,75 m/s.
 (C) 1,00 m/s.
 (D) 1,50 m/s.
 (E) 0,75 m/s.

49. Dos números adimensionais abaixo, o único que relaciona fluxo convectivo de calor com fluxo condutivo de calor é o:
- (A) Reynolds, Re .
 (B) Nusselt, Nu .
 (C) Froude, Fr .
 (D) Fator de Darcy, f_D .
 (E) Fator de Fanning, f .

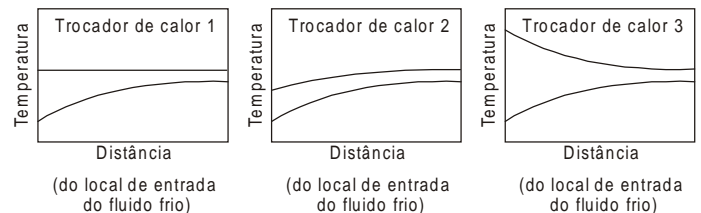
50. Em um projeto, a parede de um forno deverá ser construída com duas camadas de materiais diferentes e um espaço contendo ar estagnado ($k = 0,02 \text{ kcal}/(\text{h})(\text{m}^2)(^\circ\text{C}/\text{m})$) entre estas camadas. A camada interna deverá ser feita de tijolos refratários com espessura de 10 cm ($k = 0,10 \text{ kcal}/(\text{h})(\text{m}^2)(^\circ\text{C}/\text{m})$); a camada externa de tijolos de alvenaria com 15 cm de espessura ($k = 0,30 \text{ kcal}/(\text{h})(\text{m}^2)(^\circ\text{C}/\text{m})$). O projeto prevê uma perda de calor de no máximo $300 \text{ kcal}/\text{m}^2\text{h}$ e que a temperatura externa não ultrapasse 80°C . Calcule a espessura mínima da camada de ar para que o projeto se adequará a 800°C .
- (A) 1,8 cm.
 (B) 2,3 cm.
 (C) 8,2 cm.
 (D) 18,0 cm.
 (E) 23,0 cm.

51. Em um experimento para medir a vazão de água ($\rho = 1.000 \text{ kg}/\text{m}^3$) em uma tubulação de 5 cm de diâmetro, um manômetro em “U”, cujo fluido manométrico é mercúrio ($\rho = 14.000 \text{ kg}/\text{m}^3$), está conectado a uma placa de orifício. Se a deflexão do fluido manométrico, para uma dada vazão de água, é de 13,5 mm, determine esta vazão com o auxílio da curva de calibração da placa utilizada neste experimento, que relaciona a velocidade de escoamento de água em função da perda de carga na placa.



- (A) 1,1 L/s.
 (B) 1,6 L/s.
 (C) 2,0 L/s.
 (D) 6,3 L/s.
 (E) 7,9 L/s.

52. Três trocadores 1, 2 e 3 do tipo casco e tubo com passagens simples nos tubos e no casco têm o perfil das correntes dos fluidos quentes e frios descritas nas figuras abaixo.



- I. O trocador de calor “1” e o “2” operam com fluxos paralelos, o trocador “3” opera com fluxos em contra corrente.
- II. O trocador de calor “3” opera com fluxos paralelos, o trocador “2” opera com fluxos em contra-corrente.
- III. No trocador de calor “1”, o fluido quente pode ser um vapor saturado que condensa ao perder calor para a corrente mais fria.
- IV. Nada se pode dizer sobre o sentido de fluxo da corrente de aquecimento do trocador “1”.
- V. Em trocadores como o do tipo “2” a temperatura de saída do fluido frio pode ser mais alta do que a temperatura de saída do fluido quente.

Sobre estes equipamentos é correto o que se afirma APENAS em:

- (A) II e IV.
 (B) I, III, e IV.
 (C) II, III e V.
 (D) I, III, IV e V.
 (E) II, III, IV e V.

53. Um processo amplamente utilizado na indústria para a remoção de substâncias de correntes gasosas ou líquidas é a remoção por adsorção.

- I. Esta é uma operação na qual normalmente esta envolvida uma fase estacionária sólida e uma fase móvel líquida ou gasosa.
- II. Neste tipo de processo a substância que constitui a fase sólida deve ter a propriedade de reter as moléculas de contaminantes em seus sítios ativos.
- III. Entre as aplicações deste tipo de processo encontra-se a remoção de odores e componentes orgânicos de emissões gasosas para a atmosfera.
- IV. Um dos processos de adsorção é a quimissorção que são interações fracas entre os sítios ativos das partículas sólidas do adsorvente e o soluto a ser adsorvido.
- V. Os adsorventes utilizados devem ter grande área superficial como, por exemplo, sílica gel e carvão ativo.

Sobre este tipo de processo é correto o que se afirma em

- (A) I, II, III e V, apenas.
- (B) III, IV e V, apenas.
- (C) I, III, e IV, apenas.
- (D) II e IV, apenas.
- (E) I, II, III, IV e V.

54. Em um estudo de cinética química para obter-se a energia de ativação de uma reação, dez experimentos foram feitos determinando-se a constante da taxa de reação em temperaturas distintas. Os resultados obtidos foram plotados na forma: $1/T$ (inverso da temperatura em K) vs $\ln(k)$ (logaritmo da constante da taxa de reação), obtendo-se uma correlação linear:

$\ln(k) = 8,96 - \frac{2300}{T}$. Determine a energia de ativação da reação com base na correlação apresentada, sabendo que esta reação segue a equação de Arrhenius.

- (A) 74,5 J/molK.
 - (B) 8089 J/molK.
 - (C) 19122 J/mol.
 - (D) 20378 J/mol.
 - (E) 22350 J/mol.
- Dados:
R = 8,314 J/mol K

55. Considere as afirmações abaixo sobre reatores de fluxo empistonados (PFR).

- I. Para um reator PFR operando em regime permanente de volume igual a 3 litros e vazão volumétrica de alimentação e saída igual a 1 L/min, o tempo de residência médio dos elementos de volume é igual a 20 s.
- II. Um regime de escoamento turbulento provoca uma melhor mistura dos reagentes no interior do reator PFR.
- III. Uma perturbação do tipo degrau, no tempo t_1 , na concentração de determinada substância da corrente de alimentação de um reator PFR ideal, sem reação química em seu interior, com volume V (L), com vazão F (L/min) e operando em regime permanente, implica em igual perturbação na concentração desta substância da corrente de saída exatamente (V/F) min após t_1 .
- IV. A resistência à adição ou à retirada de calor do meio reacional em um reator PFR será menor quando o regime de escoamento for laminar se comparado com o regime escoamento turbulento, no interior do reator.
- V. Um inconveniente na operação de um reator PFR é a necessidade de descarregá-lo para retirar os produtos e carregá-lo novamente para repor os reagentes a cada nova batelada de processo.

Sobre esse tipo de reator, é correto o que se afirma APENAS em:

- (A) II, III e IV.
- (B) I, IV e V.
- (C) II e III.
- (D) I, II, IV e V.
- (E) III.

56. Para a perturbação do tipo rampa, descrita a seguir:

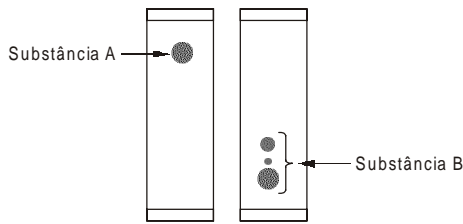
$$f(t) = 0 \quad \text{para } t < 0,$$

$$f(t) = At \quad \text{para } t \geq 0.$$

A transformada de Laplace é dada por:

- (A) $2A/s^2$.
- (B) A .
- (C) $2A/s$.
- (D) A/s .
- (E) A/s^2 .

57. Em um experimento de cromatografia em camada delgada duas substâncias, A e B, foram eluidas separadamente com hexano (fase móvel) em duas placas idênticas contendo uma camada de sílica gel como fase fixa. Depois de reveladas as placas, obteve-se o seguinte resultado:



- I. A substância A é mais polar que a substância B.
- II. A substância B é mais polar que a substância A.
- III. As substâncias A e B tem polaridades semelhantes.
- IV. A cromatografia em camada delgada, usando sílica gel como fase fixa e hexano como fase móvel pode ser um método viável para separar a substância A de uma mistura que também contenha a substância B
- V. A substância B é um composto puro.

É correto o que se afirma APENAS em

- (A) I, IV e V.
- (B) II, IV e V.
- (C) III, IV e V.
- (D) II e IV.
- (E) III e V.

58. A DBO e a DQO são métodos para caracterizarem efluentes quanto à carga de poluentes.

- I. Substâncias, como cloretos dissolvidos nos efluentes, influenciam no resultado da DQO, sendo necessária uma correção levando em conta este problema.
- II. Enquanto que na determinação da DQO se utiliza um oxidante forte como uma mistura de dicromato de potássio e ácido sulfúrico, na determinação da DBO, o oxidante utilizado é o oxigênio e a oxidação requer a interferência de bactérias.
- III. A determinação da DBO, para um mesmo efluente, é sempre mais rápida do que a determinação da DQO.
- IV. A diferença entre a DQO e a DBO indica aproximadamente a porcentagem de matéria orgânica não-biodegradável presente no efluente.
- V. DQO e DBO medem a quantidade de oxigênio dissolvido nos efluentes através de processos químicos e biológicos respectivamente.

Sobre estes métodos é correto o que se afirma em

- (A) I, II, III, IV e V.
- (B) I, II, III e V, apenas.
- (C) I, II e IV, apenas.
- (D) III, IV e V, apenas.
- (E) I e II, apenas.

59. Considere as afirmações abaixo sobre o efeito estufa.

- I. O aumento da temperatura global média tem sido proporcional ao aumento do dióxido de carbono encontrado na atmosfera.
- II. Entre os gases responsáveis pelo efeito estufa, encontra-se o dióxido de carbono, óxido nítrico e o metano.
- III. O vapor de água presente na atmosfera também contribui para o efeito estufa.
- IV. A queima de combustíveis fósseis contribui para o aumento do efeito estufa.
- V. Se não existissem gases presentes na atmosfera causadores do efeito estufa, a temperatura da superfície do planeta seria muito baixa impossibilitando a existência de vida na forma que conhecemos.

É correto o que se afirma em:

- (A) I, II, III, IV e V.
- (B) I, II, III e IV, apenas.
- (C) II, III e V, apenas.
- (D) I, II e IV, apenas.
- (E) IV, apenas.

60. A destruição da camada de ozônio que ocorre na estratosfera, onde a incidência de raios UV são maiores, obedece às seguintes reações:

1. $O_2 + (\text{energia, UV}) \rightarrow 2O^*$
2. $2Cl^* (\text{do CFC}) + 2O_3 \rightarrow 2ClO + 2O_2$
3. $4ClO + 2O_3 \rightarrow 4Cl^* + 5O_2$

- I. A reação resultante do mecanismo representado pelas equações 2 e 3 é $2O_3 \rightarrow 3O_2$.
- II. Esta é uma reação catalítica que ocorre da presença de radiação ultravioleta tendo o Cl^* como catalisador.
- III. Uma mesma molécula de cloro pode catalisar a destruição de muitas moléculas de O_3 , já que a mesma não é consumida na reação.
- IV. Como esta reação é reversível, na mesma proporção que o ozônio é convertido em gás oxigênio, o gás oxigênio é convertido em gás ozônio.
- V. A camada de ozônio esta sendo destruída principalmente devido ao aumento do efeito estufa no planeta.

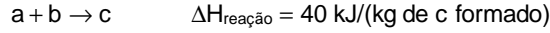
É correto o que se afirma em:

- (A) IV e V, apenas.
- (B) I, II e III, apenas.
- (C) II, III e V, apenas.
- (D) I, II, III e IV, apenas.
- (E) I, II, III, IV e V.

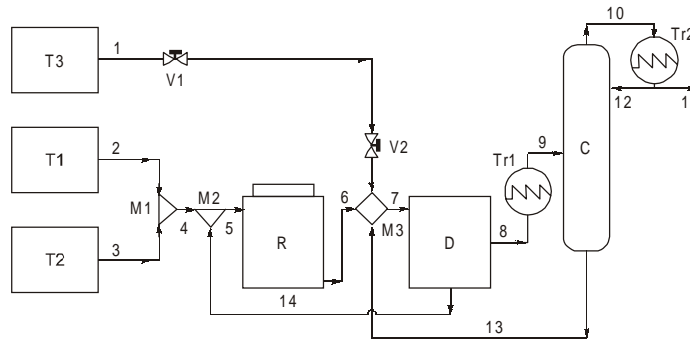
ESTUDO DE CASO

Atenção: Para responder as questões de números 61 a 70 considere o enunciado, a figura e a tabela abaixo.

Você acabou de ser contratado para dar continuidade ao desenvolvimento e implantação de um processo em uma grande indústria química. O processo será basicamente a produção do composto c a partir da reação dos componentes a e b, subprodutos desta indústria. A reação entre a e b, que possuem mesma massa molecular, é uma reação endotérmica e ocorre em fase líquida a 24 °C, obedecendo a seguinte estequiometria:



O diagrama do processo a ser implantado está representado abaixo.



Os componentes a e b estão estocados nos tanques T1 e T2 respectivamente. Depois de misturados em temperatura ambiente a corrente resultante (4) é misturada com uma corrente de reciclo (14) e alimentada no reator (corrente 5). Na reação, todo componente b presente no reator é consumido. A saída do reator (corrente 6) é então misturada com um solvente (componente d), proveniente do tanque de estocagem T3 e da saída do reciclo proveniente da coluna de destilação C, e alimentada no decantador D (corrente 7). Os componentes d e a são totalmente imiscíveis e o componente c particiona preferencialmente para fase rica no componente d seguindo para a destilação (correntes 8 e 9). A fase de fundo do decantador, rica no componente a, é reciclada para o reator (corrente 14). Na destilação os componentes c e d são separados, a corrente mais pesada, rica em d (corrente 13) é reciclada para a entrada do decantador. A corrente 11 é a corrente de produto do processo. As concentrações das correntes de entrada e saída do processo, bem como as correntes da coluna de destilação estão descritas na tabela abaixo.

| Corrente | Descrição | Vazão (kmol/h) | Fração Molar | | | |
|----------|--------------------------|----------------|--------------|-----------|-----------|-----------|
| | | | comp. "a" | comp. "b" | comp. "c" | comp. "d" |
| 1 | Alimentação do solv. "d" | 10 | – | – | – | 1,00 |
| 2 | Alimentação do comp. "a" | 100 | 1,00 | – | – | – |
| 3 | Alimentação do comp. "b" | 100 | – | 1,00 | – | – |
| 11 | Saída de produto | 110 | – | – | 0,91 | 0,09 |
| 12 | Reciclo da coluna | 286 | – | – | 0,91 | 0,09 |
| 13 | Reciclo p/o decantador | 160 | – | – | 0,05 | 0,95 |

61. Determine qual será a vazão do componente "a" na corrente de reciclo 14 (reciclo para o reator), sabendo que para cada mol que segue para o reciclo (corrente 14), 6,4 mols entram no decantador (corrente 7) e a fração molar de "a" nesta corrente é de 0,125
- (A) 10 kmol/h.
 - (B) 20 kmol/h.
 - (C) 40 kmol/h.
 - (D) 50 kmol/h.
 - (E) 100 kmol/h.

62. Considere que as tubulações onde serão transportadas as correntes 1, 2 e 3 em temperatura constante de 20 °C, deverão ter diâmetros diferentes. Com base nas características do escoamento e propriedades dos fluidos "a", "b" e "d". Os regimes de escoamento nas tubulações que transportarão as correntes 1, 2 e 3 são, respectivamente:

| | Fluido | Vazão (L/s) | Diâmetro (cm) |
|------------|--------|-------------|---------------|
| Corrente 1 | d | 0,0628 | 7,8 |
| Corrente 2 | a | 0,0628 | 1,0 |
| Corrente 3 | b | 0,0628 | 4,0 |

| Fluido | Viscosidade a 20 °C (cP) | Massa específica a 20 °C (g/L) |
|--------|--------------------------|--------------------------------|
| d | 0,25 | 780 |
| a | 1,00 | 1000 |
| b | 1,00 | 1000 |

- (A) transição, turbulento, turbulento.
- (B) laminar, transição, laminar.
- (C) laminar, laminar, laminar.
- (D) transição, turbulento, laminar.
- (E) transição, turbulento, transição.

63. Será necessário instalar uma bomba para transportar o solvente "d" até o misturador M3. Sabendo que este trecho de tubulação tem 40 metros de comprimento, 0,08 metros de diâmetro e duas válvulas (V1 e V2) cujos coeficientes de perda de carga são 1,3 e 0,5, determine a perda de carga devido ao atrito neste trecho de tubulação. A velocidade de escoamento, segundo o projeto, deverá ser 4 m/s e o fator do atrito de fanning (f) estimado para estas condições é 0,0056.

- (A) 10,4 m.
- (B) 15,0 m.
- (C) 20,8 m.
- (D) 3,7 m.
- (E) 7,5 m.

Dados:
 $g = 10\text{m/s}^2$

64. O trocador Tr1 é do tipo casco e tubo (com uma passagem no casco e uma nos tubos) e deve ser projetado para assegurar que a corrente 9 (alimentação de coluna C) esteja em sua temperatura de bolha (72 °C). A vazão mássica de projeto da corrente 8, que está a 24 °C, é de 1,35 Kg/s. Se fluido de aquecimento é uma corrente de vapor saturado a 100 °C e que deixa o equipamento com uma parte de corrente líquida (equilíbrio líquido-vapor). Calcule a área de troca térmica necessária para atender as especificações do projeto, sabendo que o coeficiente de troca térmica (U) é igual a 750 W/(m²°C).

- (A) 12,96 m².
- (B) 7,56 m².
- (C) 6,68 m².
- (D) 9,27 m².
- (E) 4,77 m².

Dados:
 $e = 2,7$; capacidade calorífica média da mistura das correntes 8 e 9, $c = 4.200\text{ J/(kg}^\circ\text{C)}$.

65. O processo será montado em um terreno em desnível, a entrada do misturador M2 deverá ficar a 30 metros acima da saída do decantador D. Sabendo que na saída do decantador a pressão é $1 \cdot 10^5$ e a velocidade e da corrente é desprezível e que na entrada do misturador a pressão deve ser $2 \cdot 10^5$ Pa e a velocidade 10 m/s. Calcule a potência de uma bomba que possa suprir as condições de projeto. Utilize uma eficiência de 60% para este equipamento e considere que não existe perda de energia devido à fricção entre o fluido e as paredes e que a vazão mássica é igual a 3 kg/s.

- (A) 750 W.
- (B) 917 W.
- (C) 1350 W.
- (D) 2025 W.
- (E) 2250 W.

Dados:
 $g = 10\text{ m/s}^2$; massa específica média da mistura da corrente 14, $\rho = 1000\text{ kg/m}^3$

66. Em um teste preliminar para avaliar o sistema de agitação do reator R, seu volume foi completamente preenchido com água pura (3 m³) e então foi posto em operação, atingindo o regime permanente com vazões de entrada e saída iguais a 500 L/min também de água pura. Em um determinado instante ($t=0$), um traçador colorido foi misturado a corrente de entrada, a concentração de traçador nesta corrente passou, então, a ser Ca_0 . Determine quanto tempo após o instante $t=0$, a concentração do traçador na corrente de saída seria 60% de Ca_0 , se a agitação do reator R fosse ideal.

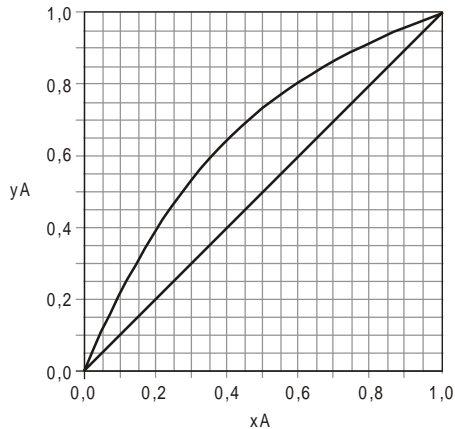
- (A) 1,3 min.
- (B) 3,1 min.
- (C) 4,2 min.
- (D) 5,5 min.
- (E) 9,7 min.

| Logarítmos | |
|------------|-------|
| Ln(1,00) | 0,000 |
| Ln(1,25) | 0,223 |
| Ln(1,67) | 0,511 |
| Ln(2,00) | 0,693 |
| Ln(2,50) | 0,916 |
| Ln(5,00) | 1,609 |

67. O reator R é um tanque aquecido e supostamente agitado perfeitamente. Se a reação de formação de "c" deve ocorrer a 24 °C é irreversível e tem grau de avanço igual a 1; calcule a taxa de energia a ser fornecida para que a temperatura de saída se mantenha em 24 °C, quando a alimentação tem uma vazão de 360 kg/h e é uma corrente equimolar dos componentes "a" e "b", mantida a 20 °C. Despreze a energia transferida através das pás do agitador.

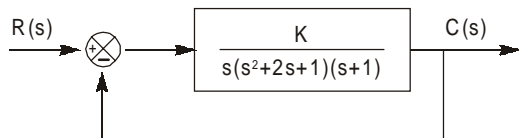
- (A) 22.752 kJ/h
- (B) 20.448 kJ/h
- (C) 14.400 kJ/h
- (D) 13.248 kJ/h
- (E) 8.352 kJ/h

68. A figura abaixo apresenta o equilíbrio líquido-vapor entre os componentes "c" e "d". calcule o número de estágios teóricos da coluna C para obter os produtos de topo (corrente 11) e de fundo (corrente 13) requeridos no projeto, utilizando o método gráfico de McCabe e Thiele. Nesta operação deverá ser utilizada uma taxa de refluxo de 2,6 mol (corrente 12) para cada mol produzido no topo (corrente 11).



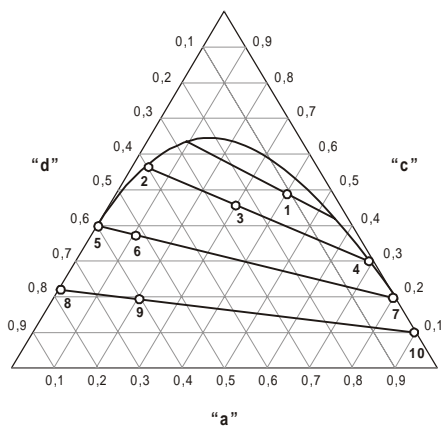
- (A) 4.
- (B) Entre 5 e 6.
- (C) Entre 7 e 9.
- (D) Entre 11 e 12.
- (E) Entre 13 e 16.

69. O sistema de controle abaixo representa um pedaço da malha de controle que será utilizado na coluna C. Para que haja estabilidade neste sistema, o intervalo de valores para o coeficiente K (ganho proporcional) deve ser:



- (A) $0 < K < 8/9$.
- (B) $-8/9 < K < 8/9$.
- (C) $0 < K < 14/9$.
- (D) $-14/9 < K < 14/9$.
- (E) $-14/9 < K < 8/9$.

70. Dos pontos (1–10) representados no diagrama de equilíbrio líquido-líquido entre os componentes "a", "c" e "d", em termos de frações molares, quais representam a alimentação no decantador "D" (corrente 7), a saída da fase leve do decantador (corrente 8) e o reciclo do reator (fase pesada do decantador, corrente 14) respectivamente?



- (A) Pontos 3, 4 e 2.
- (B) Pontos 3, 4 e 2.
- (C) Pontos 9, 8 e 10.
- (D) Pontos 1, 7 e 5.
- (E) Pontos 6, 5 e 7.