

- De acordo com o comando a que cada um dos itens de 1 a 120 se refira, marque, na **folha de respostas**, para cada item: o campo designado com o código **C**, caso julgue o item **CERTO**, ou o campo designado com o código **E**, caso julgue o item **ERRADO**. A ausência de marcação ou a marcação de ambos os campos não serão apenadas, ou seja, não receberão pontuação negativa. Para as devidas marcações, use a folha de rascunho e, posteriormente, a **folha de respostas**, que é o único documento válido para a correção das suas provas.
- Nos itens que avaliam **Conhecimentos de Informática**, a menos que seja explicitamente informado o contrário, considere que todos os programas mencionados estão em configuração-padrão, em português, que o *mouse* está configurado para pessoas destros e que expressões como clicar, clique simples e clique duplo referem-se a cliques com o botão esquerdo do *mouse*. Considere também que não há restrições de proteção, de funcionamento e de uso em relação aos programas, arquivos, diretórios e equipamentos mencionados.

CONHECIMENTOS BÁSICOS

1 A análise que a sociedade costuma fazer da
violência urbana é fundamentada em fatores emocionais,
quase sempre gerados por um crime chocante, pela falta de
4 segurança nas ruas do bairro, por preconceito social ou por
discriminação. As conclusões dos estudos científicos não são
levadas em conta na definição de políticas públicas. Como
7 reflexo dessa atitude, o tratamento da violência evoluiu
pouco no decorrer do século XX, ao contrário do que
ocorreu com o tratamento das infecções, do câncer ou da
10 AIDS. Nos últimos anos, entretanto, estão sendo
desenvolvidos métodos analíticos mais precisos para
avaliar a influência dos fatores econômicos, epidemiológicos
13 e sociológicos associados às raízes sociais da violência
urbana: pobreza, impunidade, acesso a armamento,
narcotráfico, intolerância social, ruptura de laços familiares,
16 imigração, corrupção de autoridades ou descrédito na justiça.

Dráuzio Varella. Internet: <<http://www.drauziovarella.com.br>> (com adaptações).

Em relação ao texto acima, julgue os itens que se seguem.

- 1 As informações do texto indicam que, além da consideração de “fatores emocionais” (l.2) que geram violência, as políticas públicas voltadas para a segurança dos cidadãos baseiam-se frequentemente nas “conclusões dos estudos científicos” (l.5) que focalizam esse tema.
- 2 A expressão “Como reflexo dessa atitude” (l.6-7) introduz uma idéia que é uma conseqüência em relação à informação antecedente. Portanto poderia, sem prejuízo da correção e do sentido do texto, ser substituída pela palavra **Conseqüentemente**.
- 3 A substituição do termo “estão sendo desenvolvidos” (l.10-11) por **estavam se desenvolvendo** provoca alterações estruturais sem alterar semanticamente a informação original nem transgredir as normas da escrita culta.
- 4 Na linha 13, o emprego do sinal indicativo de crase em “às raízes” justifica-se pela regência de “associados” e pela presença de artigo; o sinal deveria ser eliminado caso a preposição viesse sem o artigo.

- 5 Na linha 14, estaria gramaticalmente correta a inserção, entre a palavra “urbana” e o sinal de dois-pontos, de qualquer uma das seguintes expressões, antecedidas de vírgula: **como, tais como, quais sejam, entre as quais se destacam**.
- 6 É correto inferir do texto que houve evolução no tratamento de certas doenças porque estão sendo desenvolvidos métodos analíticos mais exatos para avaliar seus fatores econômicos, epidemiológicos e sociológicos associados às raízes da violência.

Texto I – itens de 7 a 10

1 Diversos municípios brasileiros, especialmente
aqueles que se urbanizaram de forma muito rápida, não
oferecem à população espaços públicos para a prática de
4 atividades culturais, esportivas e de lazer. A ausência desses
espaços limita a criação e o fortalecimento de redes de
relações sociais. Em um tecido social esgarçado, a violência
7 é cada vez maior, ameaçando a vida e enclausurando
ainda mais as pessoas nos espaços domésticos.

Internet: <<http://www.polis.org.br>> (com adaptações).

Considerando o texto I, julgue os seguintes itens.

- 7 A expressão “tecido social esgarçado” (l.6) está empregada em sentido figurado e representa a idéia de que as estruturas sociais estão fortalecidas em suas instituições oficiais.
- 8 A inserção da palavra **conseqüentemente**, entre vírgulas, antes de “cada vez” (l.7) torna explícita a relação entre idéias desse período e aquelas apresentadas anteriormente no texto.
- 9 A expressão “ainda mais” (l.8) reforça a idéia implícita de que há dois motivos para o enclausuramento das pessoas: a falta de espaços públicos que favoreçam as relações sociais com atividades culturais, esportivas e de lazer e o aumento da ameaça de violência.

Texto II – itens de 10 a 12

1 Entre os primatas, o aumento da densidade populacional não conduz necessariamente à violência desenfreada. Diante da redução do espaço físico, criamos

4 leis mais fortes para controlar os impulsos individuais e impedir a barbárie. Tal estratégia de sobrevivência tem lógica evolucionista: descendemos de ancestrais que tiveram

7 sucesso na defesa da integridade de seus grupos; os incapazes de fazê-lo não deixaram descendentes. Definitivamente, não somos como os ratos.

Dráuzio Varella. Internet: <<http://www.drauziovarella.com.br>> (com adaptações).

Acerca dos textos I e II, julgue os itens a seguir.

- 10 Tanto no texto I como no II, a questão do espaço físico como um dos fatores intervenientes no processo de intensificação da violência é vista sob o prisma da densidade populacional excessiva.
- 11 Como a escolha de estruturas gramaticais pode evidenciar informações pressupostas e significações implícitas, no texto II, o emprego da forma verbal em primeira pessoa — “criamos” (l.3) — autoriza a inferência de que os seres humanos pertencem à ordem dos primatas.
- 12 Por funcionar como um recurso coesivo de substituição de idéias já apresentadas, no texto II, a expressão “Tal estratégia de sobrevivência” (l.5) retoma o termo antecedente “violência desenfreada” (l.2-3).

Os fragmentos contidos nos itens subseqüentes foram adaptados de um texto escrito por Ângela Lacerda para a Agência Estado. Julgue-os quanto à correção gramatical.


- 13 O programa Escola Aberta, que usa as escolas nos fins de semana para atividades culturais, sociais e esportivas de alunos e jovens da comunidade reduziu os índices de violência registrados nos estabelecimentos e melhorou o aproveitamento escolar.
- 14 Em Pernambuco e no Rio de Janeiro, primeiros estados a adotarem o programa recomendado pela UNESCO, o índice de redução de criminalidade para as escolas que implantaram o Escola Aberta desde o ano 2000 foi de 60% em relação às escolas que não o adotaram.
- 15 A maior redução da violência observada nos locais onde o programa tem mais tempo de existência mostram, segundo a UNESCO, que os resultados vão se tornando melhores a longo prazo, ou seja, a proporção que a comunidade se apropriaria do programa.



Considere que um delegado de polícia federal, em uma sessão de uso do Internet Explorer 6 (IE6), obteve a janela ilustrada acima, que mostra uma página *web* do sítio do DPF, cujo endereço eletrônico está indicado no campo **Endereço**. A partir dessas informações, julgue os itens de 16 a 19.


- 16 Considere a seguinte situação hipotética.

O conteúdo da página acessada pelo delegado, por conter dados importantes à ação do DPF, é constantemente atualizado por seu *webmaster*. Após o acesso mencionado acima, o delegado desejou verificar se houve alteração desse conteúdo.

Nessa situação, ao clicar o botão , o delegado terá condições de verificar se houve ou não a alteração mencionada, independentemente da configuração do IE6, mas desde que haja recursos técnicos e que o IE6 esteja em modo *online*.

- 17 O armazenamento de informações em arquivos denominados *cookies* pode constituir uma vulnerabilidade de um sistema de segurança instalado em um computador. Para reduzir essa vulnerabilidade, o IE6 disponibiliza recursos para impedir que *cookies* sejam armazenados no computador. Caso o delegado deseje configurar tratamentos referentes a *cookies*, ele encontrará recursos a partir do uso do *menu* **Ferramentas**.


18 Caso o acesso à Internet descrito tenha sido realizado mediante um provedor de Internet acessível por meio de uma conexão a uma rede LAN, à qual estava conectado o computador do delegado, é correto concluir que as informações obtidas pelo delegado transitaram na LAN de modo criptografado.

19 Por meio do botão , o delegado poderá obter, desde que disponíveis, informações a respeito das páginas previamente acessadas na sessão de uso do IE6 descrita e de outras sessões de uso desse aplicativo, em seu computador. Outro recurso disponibilizado ao se clicar esse botão permite ao delegado realizar pesquisa de conteúdo nas páginas contidas no diretório histórico do IE6.



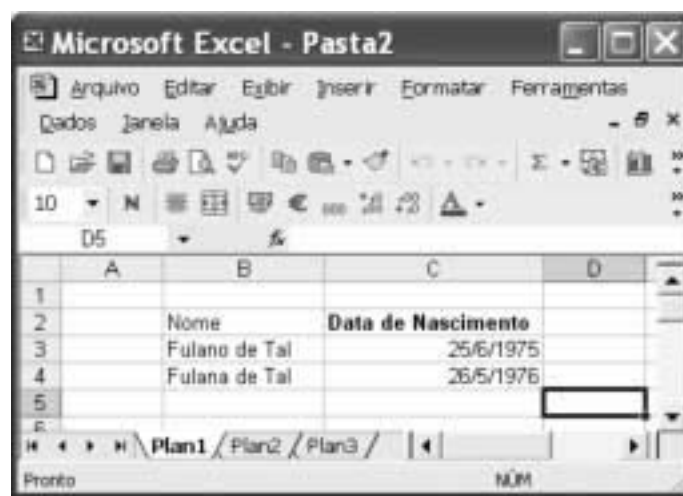
Considerando a figura acima, que ilustra uma janela do Word 2000 contendo parte de um texto extraído e adaptado do sítio <http://www.funai.gov.br>, julgue os itens subsequentes.

20 Considere o seguinte procedimento: selecionar o trecho “Funai, (...) Federal”; clicar a opção Estilo no menu **Exibir**; na janela decorrente dessa ação, marcar o campo Todas em maiúsculas; clicar OK. Esse procedimento fará que todas as letras do referido trecho fiquem com a fonte maiúscula.


21 A correção e as idéias do texto mostrado serão mantidas caso se realize o seguinte procedimento: clicar imediatamente antes de “no final”; pressionar e manter pressionada a tecla **Shift**; clicar imediatamente após “semana,;” liberar a tecla **Shift**; pressionar e manter pressionada a tecla **Ctrl**; teclar **X**; clicar imediatamente após “apreenderam”; teclar **Enter**; clicar o botão .

22 As informações contidas na figura mostrada permitem concluir que o documento em edição contém duas páginas e, caso se disponha de uma impressora devidamente instalada e se deseje imprimir apenas a primeira página do documento, é suficiente realizar as seguintes ações: clicar a opção Imprimir no menu **Arquivo**; na janela aberta em decorrência dessa ação, assinalar, no campo apropriado, que se deseja imprimir a página atual; clicar OK.

23 Para encontrar todas as ocorrências do termo “Ibama” no documento em edição, é suficiente realizar o seguinte procedimento: aplicar um clique duplo sobre o referido termo; clicar sucessivamente o botão **Ir**.



A figura acima mostra uma janela do Excel 2002 com uma planilha em processo de edição. Com relação a essa figura e ao Excel 2002, e considerando que apenas a célula C2 está formatada como negrito, julgue o item abaixo.

24 É possível aplicar negrito às células B2, B3 e B4 por meio da seguinte seqüência de ações, realizada com o *mouse*: clicar a célula C2; clicar ; posicionar o ponteiro sobre o centro da célula B2; pressionar e manter pressionado o botão esquerdo; posicionar o ponteiro no centro da célula B4; liberar o botão esquerdo.

Nos últimos 13 anos, a América Latina cumpriu grande parte de suas tarefas econômicas. Mesmo assim, a desigualdade e a pobreza aumentaram na região. O diagnóstico é da Comissão Econômica para a América Latina e o Caribe (CEPAL), que propõe para a região uma nova estratégia de desenvolvimento produtivo. Para o secretário executivo do órgão das Nações Unidas, a maior integração da região foi um ganho dos últimos anos. Sua aposta para reduzir a forte desigualdade que ainda existe é a união de crescimento econômico com proteção social. Ele propôs a substituição do conceito de mais mercado e menos Estado por uma visão que aponta para “mercados que funcionem bem e governos de melhor qualidade”.

América Latina cresceu sem dividir. In: Jornal do Brasil, 25/6/2004, p. 19A (com adaptações).

Tendo o texto acima como referência inicial e considerando a amplitude do tema por ele abordado, julgue os itens subseqüentes.

- 25** Ao relatar que os países latino-americanos cumpriram “grande parte de suas tarefas econômicas” nos últimos anos, o texto permite supor a existência de algum tipo de receituário que a região deveria seguir para se modernizar e se desenvolver.
- 26** No período aludido pelo texto, ainda que possa ter ostentado números positivos de crescimento econômico, a América Latina fracassou quanto aos índices sociais, de modo a não conseguir romper com a histórica concentração de renda, matriz da enorme desigualdade existente na região.
- 27** Ao propor uma nova estratégia de desenvolvimento produtivo para a região, a CEPAL implicitamente reconhece os equívocos da política econômica que, de maneira praticamente generalizada, a América Latina adotou especialmente na última década do século passado.
- 28** O Brasil foi uma exceção no cenário latino-americano retratado pelo texto. Particularmente nos dois períodos governamentais de Fernando Henrique Cardoso, o país optou por um modelo autônomo de desenvolvimento que prescindia da inserção internacional de sua economia.
- 29** É provável ter sido o Chile o exemplo mais notório — e dramático — de fracasso da adoção da política econômica preconizada pelo neoliberalismo: além de ter crescimento quase nulo, o país sucumbiu ante a dimensão de uma crise social sem precedentes em sua história.

Mais de 340 pessoas — entre elas 155 crianças — morreram no desfecho trágico da tomada de reféns na escola de Beslan. Funcionários dos hospitais da região indicam que pelo menos 531 pessoas foram hospitalizadas, das quais 336 eram crianças. O presidente russo Vladimir Putin culpou o terror internacional pelo ataque, após visitar o local do massacre e ordenar o fechamento das fronteiras da região da Ossétia do Norte, para evitar a fuga de um número indefinido de terroristas que escapou. Para especialistas ocidentais, a operação das forças de segurança russas foi um fiasco total.

Mortos no massacre passam de 340. In: O Estado de S. Paulo, 5/9/2004, capa (com adaptações).

Tendo o texto acima como referência inicial e considerando algumas características marcantes do mundo contemporâneo, julgue os itens que se seguem.

- 30** A hipotética presença de terroristas árabes — anunciada pelo governo russo — no episódio focalizado no texto indica que, pela primeira vez depois do 11 de setembro de 2001, esses terroristas resolveram atacar no Ocidente, escolhendo um alvo estratégico e de grande visibilidade internacional.
- 31** A maior fragilidade da atual Rússia, claramente percebida por terroristas e pelos que lutam por autonomia em relação a Moscou, é a perda de seu arsenal bélico, sobretudo nuclear, resultante da desintegração da URSS.

- 32** A ação do terrorismo internacional, na atualidade, assusta a opinião pública mundial, eleva consideravelmente os gastos governamentais com segurança e dissemina o temor ante a expectativa de ataques a qualquer tempo e lugar.

Amanda, ocupante de cargo público lotado no Departamento de Polícia Federal (DPF), foi condenada administrativamente à penalidade de advertência por, no recinto da repartição, ter dirigido impróprios a um colega de trabalho.

Com referência à situação hipotética apresentada acima e considerando que o DPF é um órgão do Ministério da Justiça (MJ), julgue os itens a seguir.

- 33** O DPF integra a administração indireta da União.
- 34** Amanda deve ser brasileira nata, pois a legislação administrativa veda a investidura de brasileiros naturalizados em cargos públicos federais.
- 35** O ato que aplicou a referida sanção a Amanda configura exercício de poder disciplinar.
- 36** Para ter direito a impugnar judicialmente o ato que lhe aplicou a referida penalidade, é desnecessário que Amanda esgote previamente os recursos administrativos cabíveis para impugnar essa decisão.

Acerca do processo penal, julgue os itens seguintes.

- 37** A legislação determina que as provas periciais devem prevalecer sobre as provas testemunhais.
- 38** É requisito de validade da nomeação de um perito judicial a aprovação prévia do seu nome pelas partes envolvidas no processo.

Augusto e Luciano são agentes de polícia federal que, no exercício de suas funções, realizaram a prisão em flagrante de um traficante de drogas e apreenderam os vinte pacotes de maconha que ele tinha consigo. Durante a detenção do traficante, um comparsa dele tentou, sem sucesso, impedir a prisão, disparando arma de fogo na direção da viatura em que estavam os policiais. Luciano, porém, revidou e terminou por atingir o braço do agressor, que, apesar de ferido, conseguiu fugir.

Considerando a situação hipotética acima, julgue os itens subseqüentes.

- 39** Ao disparar na direção da viatura, com o objetivo de impedir a prisão, o comparsa do traficante praticou crime de resistência.
- 40** Se o comparsa do traficante houvesse alvejado Augusto, causando-lhe ferimento que o levasse à morte, ele deveria ser condenado pela prática de homicídio doloso, mesmo se restasse comprovado que a sua intenção não era a de matar o policial, mas simplesmente a de permitir a fuga do traficante.
- 41** Se, ao revidar aos disparos, na tentativa de defender-se, Luciano acertasse um tiro na perna do comparsa do traficante, esse ato não configuraria crime porque, apesar de ser penalmente típico, falta-lhe antijuridicidade.
- 42** Se, ao colocar os entorpecentes na viatura, Augusto apropriar-se de um dos pacotes, escondendo-o dentro de sua mochila, ele praticará crime de furto.

Texto para os itens de 43 a 50

10 DOS CRITÉRIOS DE AVALIAÇÃO E DE CLASSIFICAÇÃO NA PRIMEIRA ETAPA

- 10.1 Todos os candidatos serão submetidos a duas provas objetivas — uma de Conhecimentos Básicos (P_1), composta de 50 itens, e outra de Conhecimentos Específicos (P_2), composta de 70 itens — e a uma prova discursiva.
- 10.2 A nota em cada item das provas objetivas, feita com base nas marcações da folha de respostas, será igual a: 1,00 ponto, caso a resposta do candidato esteja em concordância com o gabarito oficial definitivo da prova; -1,00 ponto, caso a resposta do candidato esteja em discordância com o gabarito oficial definitivo da prova; 0,00, caso não haja marcação ou haja marcação dupla (C e E).
- 10.3 O cálculo da nota em cada prova objetiva, comum às provas de todos os candidatos, será igual à soma algébrica das notas obtidas em todos os itens que a compõem.
- 10.4 Será reprovado nas provas objetivas e eliminado do concurso o candidato que se enquadrar em pelo menos um dos itens a seguir:
- obtiver nota inferior a 8,00 pontos na prova de Conhecimentos Básicos (P_1);
 - obtiver nota inferior a 17,00 pontos na prova de Conhecimentos Específicos (P_2);
 - obtiver nota inferior a 36,00 pontos no conjunto das provas objetivas.

10.5 Para cada candidato não eliminado segundo os critérios definidos no subitem 10.4, será calculada a nota final nas provas objetivas (NFPO) pela soma algébrica das notas obtidas nas duas provas objetivas.

11 DA NOTA FINAL NA PRIMEIRA ETAPA

- 11.1 A nota final na primeira etapa (NFIE) do concurso público será a soma da nota final nas provas objetivas (NFPO) e da nota na prova discursiva (NPD).
- 11.2 Os candidatos serão ordenados por cargo/área/localidade de vaga de acordo com os valores decrescentes de NFIE.

12 DOS CRITÉRIOS DE DESEMPATE

- 12.1 Em caso de empate na classificação, terá preferência o candidato que, na seguinte ordem:
- obtiver maior nota na prova discursiva;
 - obtiver maior nota na prova de Conhecimentos Específicos (P_2);
 - obtiver maior número de acertos na prova de Conhecimentos Específicos (P_2);
 - obtiver maior número de acertos na prova de Conhecimentos Básicos (P_1).

Julgue os itens seguintes, de acordo com as normas estabelecidas no texto acima, adaptado do Edital n.º 25/2004 – DGP/DPF – REGIONAL, de 15 de julho de 2004.

- 43 De acordo com o texto acima, se um candidato marcar ao acaso todas as respostas dos 120 itens que compõem as duas provas objetivas, a probabilidade de ele ser reprovado nessas provas será igual a $\frac{8}{50} \times \frac{17}{70} \times \frac{36}{120}$.
- 44 Do ponto de vista lógico, é equivalente ao texto original a seguinte reescritura do subitem 10.4:
- 10.4 Será aprovado nas provas objetivas o candidato que se enquadrar em todos os itens a seguir:
- obtiver nota maior ou igual a 8,00 pontos na prova de Conhecimentos Básicos (P_1);
 - obtiver nota maior ou igual a 17,00 pontos na prova de Conhecimentos Específicos (P_2);
 - obtiver nota maior ou igual a 36,00 pontos no conjunto das provas objetivas.

- 45 Se um candidato é considerado “reprovado nas provas objetivas” por não atender o disposto na alínea “a)” do subitem 10.4 do texto, também não atenderá o disposto na alínea “c)” do mesmo subitem.
- 46 De acordo com o subitem 10.5 do texto, após a aplicação do concurso, se um candidato não teve a sua nota final nas provas objetivas (NFPO) calculada pela soma algébrica das notas obtidas nas duas provas objetivas, então esse candidato foi eliminado do concurso segundo os critérios definidos no subitem 10.4.
- 47 Considere que um candidato obteve x acertos na prova P_1 e que a sua nota nessa prova tenha sido a mínima necessária para que ele não fosse reprovado de acordo com o disposto na alínea “a)” do subitem 10.4 do texto. Nessas condições, existem mais de 20 valores possíveis para o número de acertos x desse candidato.
- 48 De acordo com os critérios de desempate apresentados no item 12 do texto acima, a probabilidade de que dois candidatos fiquem empatados no concurso é igual a zero.
- 49 Mantém-se a correção lógica e semântica do texto substituindo-se o critério “c)” do subitem 12.1 por: **obtiver menor número de erros na prova de Conhecimentos Específicos (P_2)**.
- 50 O seguinte critério, inserido como alínea e) do subitem 12.1, seria redundante com os já existentes e não traria qualquer alteração na classificação estabelecida pelos critérios de “a)” a “d)”: **obtiver maior nota na prova de Conhecimentos Básicos (P_1)**.

RASCUNHO

CONHECIMENTOS ESPECÍFICOS

A qualidade de fornecimento de energia elétrica aos consumidores pode ser avaliada por meio de índices específicos, entre os quais a duração equivalente de interrupção por unidade consumidora (DEC) e a frequência equivalente de interrupção por unidade consumidora (FEC). Julgue os itens subseqüentes, acerca desses índices, considerando um conjunto de consumidores de um sistema de distribuição de energia elétrica.

- 51** DEC e FEC são índices definidos de acordo com critério, padronização e norma internos específicos de cada concessionária de energia elétrica.
- 52** Em média, os valores máximos anuais de DEC e FEC para o conjunto de consumidores são maiores em um sistema de distribuição do tipo aéreo do que em um sistema do tipo subterrâneo com secundário reticulado.

A maior parte da energia elétrica produzida no Brasil é de origem hidráulica. Da parcela restante, uma parte significativa é termelétrica. Em relação a esses tipos de geração, julgue os itens a seguir.

- 53** Na geração hidráulica, se mais de uma usina for construída em um mesmo rio, os geradores devem ser acionados somente por turbinas do tipo Kaplan.
- 54** Unidades geradoras de usinas termelétricas de grande porte, bem como geradores hidráulicos, integrantes de um mesmo sistema interligado, devem gerar energia elétrica a uma mesma frequência síncrona em regime permanente.

Em subestações de sistemas elétricos de potência, estão presentes equipamentos elétricos destinados à transformação de tensão, ao seccionamento e, em alguns casos, à conversão de frequência. Com relação aos arranjos de subestações e aos equipamentos mais comumente encontrados em tais locais, julgue os itens que se seguem.

- 55** No caso de uma subestação ao ar livre, o arranjo barra em anel ocupa maior área de pátio do que o arranjo barra simples equivalente.
- 56** Defeitos comuns em chaves seccionadoras presentes em subestações incluem a deterioração do contato móvel devido à utilização da chave.
- 57** Na especificação de um disjuntor em uma subestação, deve-se levar em conta o tipo de meio isolante que será utilizado no disjuntor.
- 58** No caso de uma subestação ao ar livre com arranjo em disjuntor-e-meio, o melhor local para instalar os pára-raios da subestação é próximo à entrada dos serviços auxiliares da subestação.

Considerando que, na calibração de um voltímetro analógico, em que se utilizou uma bateria-padrão de 12,0 V, o instrumento calibrado tenha indicado 12,6 V, julgue o item abaixo.

- 59** Se o instrumento tiver sido utilizado em uma escala de 50,0 V, então o erro de medição relativo à escala foi superior a 2 %.

No espectrograma de um sinal periódico no tempo definido por uma onda quadrada, as amplitudes são representadas por escalas de cores relativas. Considerando essas informações, julgue o item a seguir.

- 60** O espectrograma do sinal periódico apresenta somente sete cores.

Um sinal periódico no tempo $x(t)$ pode ser representado por sua série de Fourier, que, na forma trigonométrica compacta, é expressa por $x(t) = \sum_{n=1}^{\infty} a_n \cos(n\omega t + \theta_n)$, em que a_n e θ_n representam, respectivamente, a amplitude e a fase do harmônico de ordem n . A variável ω é a frequência angular fundamental. A partir dessas informações, julgue o item seguinte.

- 61** Os espectros de amplitude e de fase de determinado sinal periódico podem ser caracterizados pelos valores de a_n e θ_n . Tais espectros são discretos e existem somente na frequência fundamental e em seus harmônicos.

Considere a situação em que um motor de indução trifásico com rotor em gaiola seja alimentado por um conversor eletrônico com saída trifásica. Em razão da necessidade da carga que aciona, esse motor de 6 pólos tem a velocidade do seu rotor variável de 200 rpm a 2.400 rpm. Com relação a essa situação, julgue os itens que se seguem.

- 62** A variação necessária da velocidade do rotor pode ser obtida pela variação da frequência de alimentação do motor de 10 Hz a 120 Hz.
- 63** Se for desejado que a tensão de alimentação do motor varie, o conversor eletrônico que o alimenta deverá ser um inversor, ou seja, um conversor CC/CA.

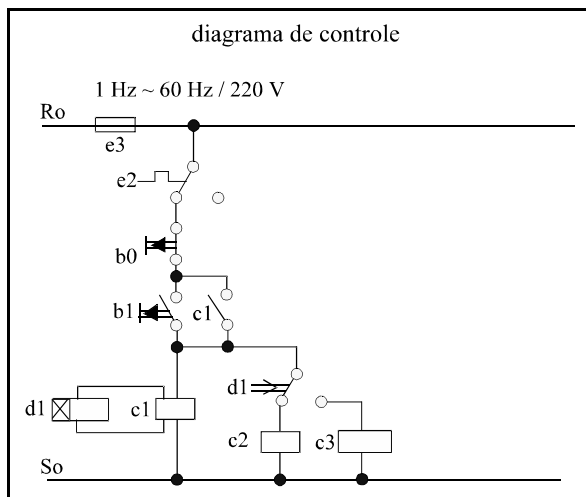
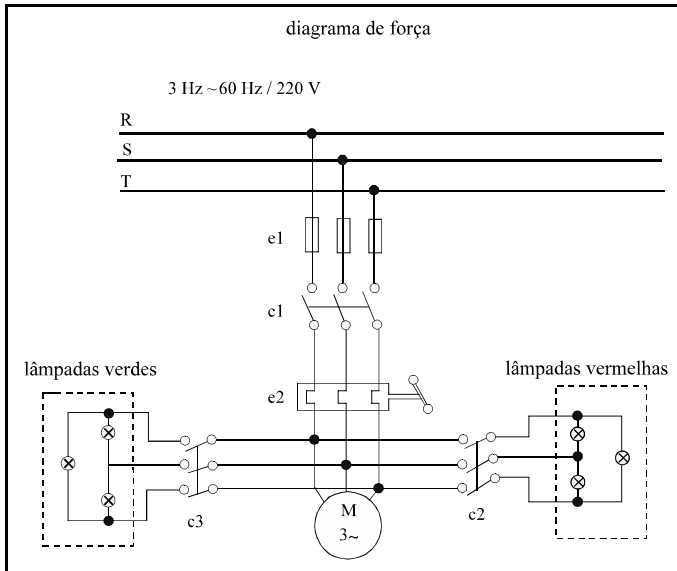
Um gerador síncrono trifásico alimenta um transformador trifásico que, por sua vez, alimenta uma carga estática trifásica equilibrada. Em certa situação, a tensão interna do gerador está ajustada de forma que a carga esteja sendo alimentada com tensão nominal. O quadro que se segue mostra algumas características desses componentes.

gerador síncrono	transformador	carga
trifásico, 400 kVA, 2.300 V, $Z = X = 10\%$	Dy5, 200 kVA, 2.300 V/380 V, $Z = X = 12\%$	conexão em delta, 200 kVA, 380 V

Julgue os itens a seguir, relativos a essa situação.

- 64** A corrente no lado de baixa tensão do transformador é superior a 500 A.
- 65** A impedância por fase do transformador, referida ao lado de alta tensão desse equipamento, é superior a 5 Ω .
- 66** Considerando a correta representação fasorial desse sistema elétrico, se o fasor corrente no gerador estiver em fase com o fasor tensão terminal no gerador, é correto afirmar que a carga tem fator de potência capacitivo.

RASCUNHO



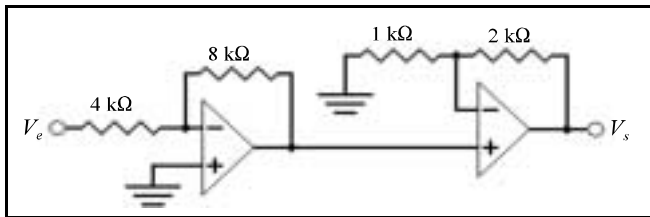
As figuras I e II ao lado mostram os diagramas de força e de controle do acionamento de um motor de indução trifásico com rotor em gaiola. Considere que esse motor possua corrente nominal de 52 A, que ele sempre parta com tensão nominal, aciona carga que exige conjugado constante, não tenha letra-código e possua elevação de temperatura admissível de 40 °C. Com relação ao motor descrito, aos seus diagramas e acionamento, julgue os itens seguintes, considerando que todos os componentes do motor funcionam perfeitamente.

- 67 O ajuste em 65 A é adequado para o relé e2.
- 68 Se os fusíveis e1 forem de 80 A, eles estarão corretamente dimensionados.
- 69 Se o motor estiver desenergizado e o botão b1 for pressionado, as lâmpadas vermelhas serão acesas antes das lâmpadas verdes.
- 70 Uma vez ligadas, as lâmpadas verdes serão desligadas se a bobina de c1 for desenergizada.

Acerca de aspectos fundamentais nos projetos de instalações elétricas de baixa tensão, julgue os itens subseqüentes, à luz das prescrições da NBR-5410.

- 71 No dimensionamento dos condutores de um circuito elétrico, o projetista deverá utilizar, inicialmente, o critério da capacidade de condução de corrente; caso a seção transversal mínima obtida seja considerada inadequada, ele deverá utilizar, em substituição a esse critério, o critério da queda de tensão. Ademais, a NBR-5410 não especifica seções transversais mínimas para os condutores, ficando a decisão a cargo do projetista.
- 72 Os tipos de linhas elétricas previstos na NBR-5410 incluem apenas cabos unipolares e multipolares. A classificação que essa norma define para os cabos influencia no dimensionamento dos condutores.
- 73 Apesar da relativa modernidade da NBR-5410, ela não considera a presença de componentes harmônicos nos circuitos no dimensionamento dos condutores das instalações elétricas.

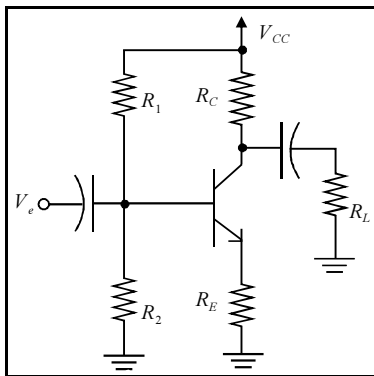
RASCUNHO



A figura acima mostra o diagrama de um circuito que utiliza amplificadores operacionais e resistores. Com relação a esse circuito, e supondo que todos os seus componentes são ideais, julgue os itens seguintes.

74 O ganho total do circuito — $\frac{V_s}{V_e}$ — é igual a -6.

75 O circuito mostrado não usa acoplamento direto (DC).



A figura acima mostra o esquemático de um amplificador a transistor. Nesse amplificador, considere que o transistor esteja corretamente polarizado na região ativa e que os capacitores, por terem valores de capacitância muito altos, comportam-se como curtos-circuitos na faixa de frequência de passagem do sinal. A respeito desse amplificador, julgue os itens a seguir.

76 O amplificador está em modo base comum, já que o sinal é injetado na base do transistor.

77 Se for adicionado um capacitor entre o emissor e o terra, ou seja, em paralelo com R_E , e se o valor da capacitância for alto o suficiente para que o capacitor se comporte como um curto-circuito na faixa de passagem do sinal amplificado, o ganho do circuito deverá aumentar.

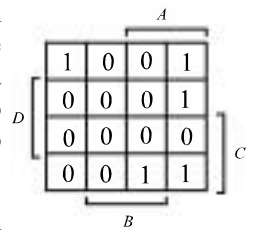
78 A impedância de saída desse amplificador é inferior à impedância de saída dos amplificadores em coletor comum por fator igual ao β do transistor.

Ao verificar o funcionamento de um circuito para soma de números binários cujas entradas são dois números binários de 8 bits, e cuja saída é um número binário de 9 bits, um engenheiro descobriu que o dispositivo apresentava defeito. Nos testes, verificou que a soma dos números binários 10110110 e 01000111 resultava no número binário 011110101, e que a soma dos números binários 00010010 e 11011011 resultava no número binário 011100101.

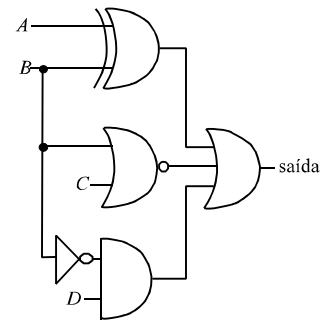
Com relação a essa situação hipotética, julgue o item seguinte.

79 O defeito do circuito reside no fato de que o segundo bit menos significativo da saída do somador binário está sempre preso ao nível lógico 0.

Considere que, ao projetar um circuito lógico com quatro entradas e uma saída, um engenheiro tenha obtido o mapa de Karnaugh ilustrado ao lado. Acerca desse mapa, julgue o item seguinte.

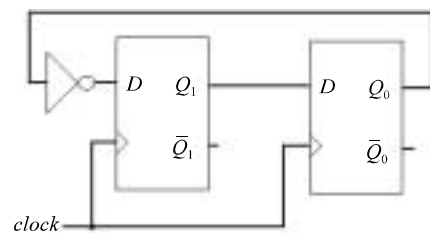


80 A expressão mínima, na forma de soma de produtos, para a função lógica de saída do circuito representada pela tabela mostrada é $A\bar{B}\bar{C} + \bar{B}\bar{C}\bar{D} + A\bar{C}\bar{D}$.



Com referência ao circuito combinacional acima, julgue o item que se segue.

81 Se a entrada B for mantida no nível lógico 1, a saída assumirá o valor de \bar{A} .

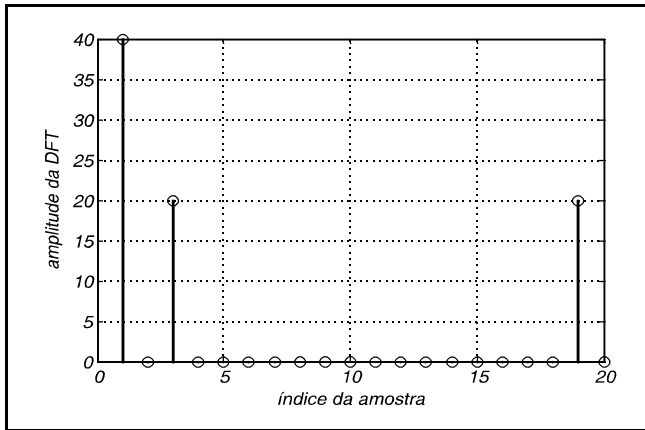


O circuito seqüencial acima gera uma seqüência com quatro estados possíveis. Quanto a esse circuito, julgue os itens a seguir.

82 A seqüência periódica realizada pelos bits Q_1Q_0 é $00 \rightarrow 10 \rightarrow 11 \rightarrow 01 \rightarrow 00 \rightarrow 10 \rightarrow 11 \rightarrow 01 \rightarrow \dots$

83 As transições do circuito ocorrerão todas as vezes em que ocorrer uma borda de descida do sinal de clock.

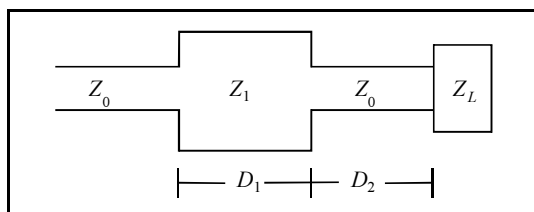
RASCUNHO



Um engenheiro utilizou a transformada discreta de Fourier (DFT — *discrete Fourier transform*) para estimar o espectro de frequências de um sinal. O sinal, que é composto por uma componente DC e uma componente senoidal, foi digitalizado a uma frequência de 40 Hz, e foram tomadas 20 amostras do mesmo. O resultado da DFT é mostrado na figura acima, em que a ordenada mostra a amplitude da DFT e a abscissa mostra o índice da amostra resultante. Assim, a amplitude (módulo) da primeira componente da DFT é igual a 40.

Com relação a essa situação, julgue os itens seguintes.

- 84** A componente senoidal que compõe o sinal analisado tem frequência igual a 3 Hz.
- 85** A amplitude da componente senoidal que compõe o sinal analisado é igual ao valor da componente DC do sinal.



A figura acima mostra uma seção de linha de transmissão de impedância característica Z_1 utilizada para realizar o casamento entre uma carga Z_L e uma linha de transmissão de impedância característica Z_0 real. Considerando essa figura, julgue o item abaixo.

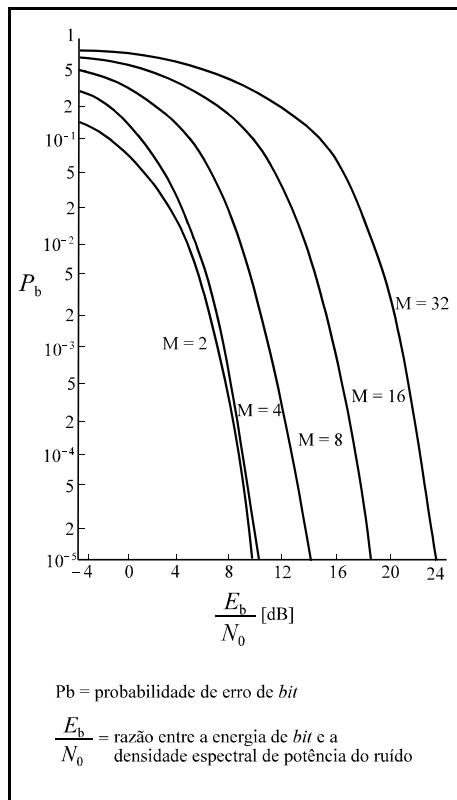
- 86** Quando comparada ao transformador de $\frac{\lambda}{4}$, essa estrutura tem como desvantagem o fato de a impedância característica Z_1 somente apresentar valores práticos quando o módulo da impedância da carga Z_L tiver um valor superior a Z_0 .

No que se refere a sistemas de comunicação via rádio, julgue os itens seguintes.

- 87** Considere que o sistema radiante de um sistema de radiocomunicação seja composto de um dipolo de meia onda localizado paralelamente e a uma distância de $\frac{\lambda}{4}$ m de um plano perfeitamente condutor, que pode ser considerado infinito. Na recepção, o sinal transmitido ilumina uniformemente uma antena parabólica circular de 1 m de diâmetro, distante 10 km do dipolo. Nessa situação, caso a potência transmitida pelo dipolo seja igual a 60 mW, é correto afirmar que a máxima potência recebida pelo refletor será superior a 0,1 nW.

- 88** A propagação de sinais com frequência na parte superior da banda de VHF pode ser influenciada pela ionosfera devido, principalmente, aos efeitos de ionização esporádica da camada E da ionosfera terrestre. Esses efeitos podem provocar a formação de dutos atmosféricos, o que causa variação na intensidade de campo no receptor.

RASCUNHO



B. P. Lathi. *Modern digital and analog communication systems*. Nova Iorque: Oxford University Press, 1998, p. 613 (com adaptações).

A Polícia Federal (PF), em uma operação de busca e apreensão, capturou um sistema de transmissão ponto-a-ponto com a seguinte descrição.

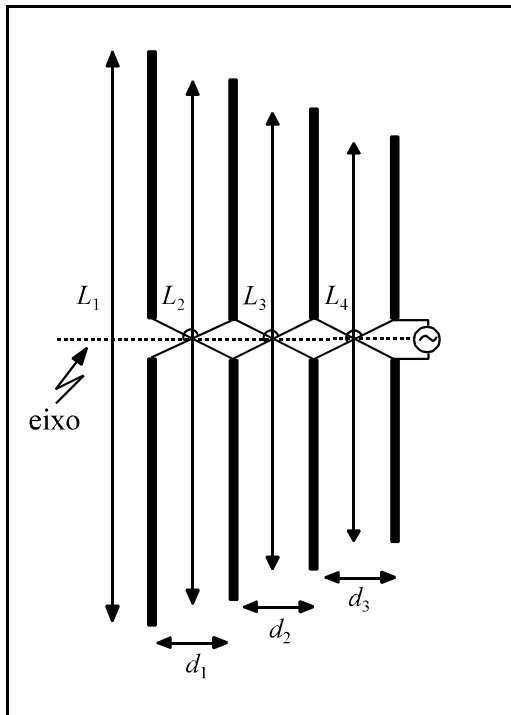
- ▶ O sistema é utilizado para transmitir dados gerados por diversos computadores pertencentes a uma rede LAN (*local area network*).
- ▶ Os dados dos computadores pertencentes à LAN são multiplexados em TDM por um equipamento com capacidade de gerar em sua saída o sinal em banda base $s_1(t)$, no formato NRZ polar, à taxa de 4 Mbps.
- ▶ O sinal $s_1(t)$ é injetado em um modulador QPSK, com eficiência espectral de 1,5 bps/Hz, gerando, em sua saída, o sinal $s_2(t)$ de frequência central 100 MHz.
- ▶ O sinal $s_2(t)$ é injetado em um *upconverter*, o que resulta no sinal $s_3(t)$ de frequência central 10 GHz.
- ▶ O sinal $s_3(t)$ é amplificado em potência e em seguida filtrado, gerando o sinal $s_4(t)$. A potência do sinal $s_4(t)$ é igual a 0,5 W.
- ▶ O sinal $s_4(t)$ é injetado em um sistema transmissor casado composto por um guia de onda e uma antena de refletor parabólico *offset* de ganho igual a 35 dBi.

Durante a operação, a PF apreendeu também o receptor do sistema, cuja sensibilidade é igual a -80 dBm, que estava localizado à distância d do transmissor e utilizava antena/guia de onda com as mesmas características do sistema radiante do transmissor. A temperatura efetiva de ruído do sistema receptor, desconsiderando a antena e o guia de onda, é de 600 K.

Considerando essas informações e tomando por referência o comportamento da probabilidade de erro de *bit* dos sistemas M-PSK mostrados na figura anterior, julgue os itens seguintes.

- 89** A densidade espectral de potência do sinal $s_1(t)$ é nula para a frequência de 8 MHz e tem a vantagem, com relação aos códigos de linha RZ polar e manchester, de não apresentar nível DC. No entanto, apresenta a desvantagem, com relação a essas técnicas, de que 90% de sua energia está concentrada em banda de frequência de maior largura.
- 90** Se o sistema opera em condições ideais, o filtro na saída do transmissor deve ser do tipo passa-faixa e sua largura de banda de 3 dB pode ser inferior a 1,5 MHz.
- 91** A partir das informações apresentadas, é correto concluir que o sistema transmissor possui oscilador local de frequência igual a 9,9 GHz ou 10,1 GHz.
- 92** A ERP do sistema transmissor é inferior a 60 dBm.
- 93** Caso o sistema receptor opere no limite de sua sensibilidade, e supondo propagação por espaço livre com perda adicional estimada em 40 dB, então d deve ser inferior a 16 km.
- 94** A uma temperatura ambiente de 300 K, a figura de ruído do sistema receptor, desconsiderando a antena e o guia de onda, é superior a 6 dB.
- 95** Sabendo que a relação entre a potência do sinal e a potência do ruído — $\frac{C}{N}$ — no sistema receptor é igual a 11 dB, então, a BER do sistema, quando em operação, deve ser menor que 10^{-3} .

RASCUNHO



comprimento dos elementos (cm)	espaçamento entre elementos (cm)
$L_1 = 105,0$	$d_1 = 11,13$
$L_2 = 96,5$	$d_2 = 10,24$
$L_3 = 88,0$	$d_3 = 9,41$
$L_4 = 81,7$	

Considerando a figura acima, que mostra um tipo de antena de tubos condutores, cujas dimensões principais estão listadas na tabela, julgue os itens a seguir.

- 96** Trata-se de uma antena log-periódica que, caso seja corretamente construída, pode operar na recepção de sinais na banda de VHF entre 144 MHz e 148 MHz.
- 97** Uma antena de fios com a característica de construção mostrada tem diagrama de radiação com máximo na direção do eixo indicado, no sentido do menor para o maior elemento. Esse tipo de estrutura pode apresentar ganho de valor maior que 17 dBi na direção de máxima radiação.

As redes de comunicação são formadas por diversos nodos de interconexão ligados entre si por enlaces de comunicação. Nesses nodos, pode ocorrer algum tipo de comutação. Acerca dos principais tipos de comutação e dos elementos que os implementam nos nodos das redes, julgue os itens a seguir.

- 98** Um PABX é um exemplo típico de equipamento que implementa um nodo de rede, mas que não realiza comutação.
- 99** Um *hub* e um *switch ethernet* (IEEE 802.11) são equipamentos que realizam comutação de pacotes.
- 100** ATM utiliza comutação por células, com troca de rótulos entre os enlaces.
- 101** MPLS é um protocolo de comutação de pacotes com base na troca de rótulos (*label*). Assim, os identificadores de um circuito MPLS podem ser trocados a cada enlace da rede.

A montagem de grandes redes corporativas de telefonia envolve a definição de diversos aspectos, que vão desde a ligação física de ramais até a interconexão de sítios geograficamente distribuídos e a prestação de serviços inteligentes de telefonia. A respeito das redes de telefonia corporativas, julgue os itens subsequentes.

- 102** Mesmo com o avanço e a disponibilização das diversas técnicas de telefonia digital e de telefonia com voz sobre IP, as ligações entre ramais de uma mesma central telefônica corporativa ainda devem ser feitas por meio de comutação por circuitos.
- 103** Por uma questão de compatibilidade entre sistemas, não há diferenças significativas de sinalização entre redes de telefonia digitais e analógicas.
- 104** A ligação de redes corporativas (privadas) a redes públicas de telefonia por enlaces cabeados pode ser realizada por meio de troncos digitais ou analógicos. No primeiro caso, a solução mais comum no Brasil utiliza enlaces que provêm vários canais multiplexados no tempo. No segundo, a solução mais comum envolve o uso de um enlace físico (par metálico) por tronco instalado.
- 105** Para que a telefonia digital possa ser usada, é necessária a codificação do sinal de áudio na forma digital. Um dos sistemas mais usados é a codificação PCM, que realiza amostragem periódica do sinal de voz e faz a digitalização usando quantização linear ou logarítmica. Na primeira alternativa, a perda de qualidade do sinal de voz é maior, pois este tem características logarítmicas, mas o uso em comunicações moduladas para transmissão de dados é tecnicamente mais conveniente. Na segunda, há uma melhor compressão do sinal de voz, entretanto o uso em comunicações moduladas para transmissão de dados é desfavorecido.
- 106** A identificação de chamadas é um serviço inteligente que envolve necessariamente sinalização adicional na rede telefônica. Esse tipo de sinalização somente pode ser realizado em sistemas de sinalização fora da banda (*out-of-band*), mesmo que esse utilize uma sinalização de canal comum. Portanto, para sistemas em que a sinalização é realizada no mesmo enlace utilizado para a comunicação de voz, a identificação de chamadas não é possível.
- 107** Ao contrário das redes de dados, as redes de telefonia utilizam um plano de endereçamento estático. Um serviço inteligente que possibilita compensar algumas limitações desse modelo de endereçamento é o serviço denominado *sig-a-me*, por meio do qual chamadas para um endereço são redirecionadas para outro. Entretanto, como reflexo do endereçamento estático, o redirecionamento precisa ser explicitamente programado pelo usuário ou pela operação da rede.

As redes locais de comunicação de dados utilizam atualmente, em larga maioria, tecnologias do tipo *ethernet*, que são padronizadas nos protocolos da família IEEE 802.3. No que se refere às principais características das redes *ethernet*, julgue os itens que se seguem.

108 Uma tendência atual consiste na substituição completa de redes *ethernet* com acesso ao meio compartilhado por redes completamente comutadas. Isso se deve essencialmente à implantação de infra-estrutura de cabeamento estruturado e à diminuição da diferença de preços entre os equipamentos comutadores e os repetidores multiporta.

109 Com a adoção de redes completamente comutadas, a segmentação de uma rede deixa de ser física e passa a ser lógica, com a formação de redes locais virtuais (VLAN).

110 *Ethernet* possui um serviço de segurança criptográfica nativo em que o endereço MAC é usado para geração de uma chave criptográfica, que será empregada em algoritmo de criptografia assimétrica. Esse sistema permite resolver eficientemente o problema da distribuição de chaves criptográficas, uma vez que os endereços MAC já estão distribuídos em todos os pontos comunicantes da rede.

111 O empilhamento (conexão em cascata) de *switches ethernet* necessita de uma sinalização para a definição de rotas e regras de encaminhamento de quadros, que é implementada de maneira proprietária. Assim, *switches* de fabricantes diferentes não podem ser empilhados, a não ser que se utilize encaminhamento por *broadcast* entre os *switches*.

112 Para os enlaces de maior velocidade de transmissão, usando *gigabit ethernet* (1 Gbps) ou 10 *gigabit ethernet* (10 Gbps), pode-se usar um quadro de controle de acesso ao meio denominado quadro jumbo. Este quadro é formado pela concatenação de diversos quadros *ethernet* convencionais e permite que a comutação ou arbitração do meio seja realizada uma única vez para diversos quadros convencionais.

As tecnologias da Internet vêm revolucionando a interconexão de redes, ao ponto de se falar em redes convergentes como sinônimo de convergência IP. Em relação à arquitetura de rede da Internet e aos principais protocolos utilizados, julgue os itens a seguir.

113 O protocolo de interconexão de redes é o IP, que opera em modo não-orientado a conexões e fornece um serviço de entrega de pacotes não-confiável. Entretanto, o uso do IP juntamente com o TCP faz com que o serviço oferecido à aplicação seja ao mesmo tempo confiável e orientado à conexão.

114 Em redes IP, o roteamento pode ser feito em uma base salto-a-salto, em que o destino de cada pacote é determinado dinamicamente durante o seu percurso pela rede. Esse mecanismo de roteamento dinâmico torna mandatório o uso de protocolos de roteamento em redes IP, mesmo que sejam pequenas redes com topologia relativamente estática.

115 A formação de redes virtuais privadas (VPN) em TCP/IP pode ser feita pelo uso do IPSec. Este serviço permite que os dados sejam autenticados e cifrados para confidencialidade entre dois roteadores IP.

116 Os diversos protocolos de aplicação de rede TCP/IP utilizam o TCP como protocolo de transporte. Assim, o protocolo UDP tem uso restrito apenas com protocolos de controle da rede.

117 Tanto o TCP como o UDP fazem a multiplexação de dados entre aplicações pelo uso de identificadores denominados portas.

A telefonia móvel celular foi inicialmente implantada no Brasil pela adoção de um sistema com base em tecnologia analógica, o AMPS (*advanced mobile phone service*). Posteriormente, sistemas digitais como o IS-136, o GSM e o CDMA foram implantados, melhorando a eficiência espectral do sistema e permitindo obter maior capacidade de tráfego e maior imunidade ao ambiente de propagação, entre outros aspectos. A respeito de tais sistemas, julgue os itens seguintes.

118 Entre as características do sistema CDMA, incluem-se o reúso de frequência dentro de uma mesma célula e o aproveitamento construtivo da interferência multipercurso. Como decorrência da primeira característica, o sinal de um usuário que estiver próximo da estação rádio-base pode degradar a qualidade do sinal de um usuário mais distante, se não houver um efetivo controle de potência no sistema.

119 No sistema CDMA, durante o processo de *handoff*, a atribuição de canais é definida exclusivamente pelas estações rádio-base participantes. Por outro lado, o processo de *roaming* envolve a participação de duas centrais de comutação e controle.

120 Como forma de evolução da 2.^a geração em direção à 3.^a geração, vem sendo desenvolvida a geração 2,5G, em que se inclui o GPRS (*general packet radio service*), que permite que estações móveis transmitam e recebam pacotes IP.

PROVA DISCURSIVA

- Nesta prova — que vale **cinco** pontos —, faça o que se pede, usando a página correspondente do presente caderno para rascunho. Em seguida, transcreva o texto para a folha de **TEXTO DEFINITIVO**, nos locais apropriados, pois **não serão avaliados fragmentos de texto escritos em locais indevidos**.
- Qualquer fragmento de texto além da extensão máxima de **trinta** linhas será desconsiderado.

ATENÇÃO! Na folha de **texto definitivo**, identifique-se apenas no cabeçalho, pois **não será avaliado** texto que tenha qualquer assinatura ou marca identificadora fora do local apropriado.

As portas foram abertas e as invasões, os roubos e as agressões diminuíram. Pelo menos em educação, essa afirmação não soa contraditória. Números do governo do estado de São Paulo mostram que um programa que permite a utilização das escolas aos fins de semana pela comunidade fez cair os índices de violência.

As mais significativas reduções foram registradas nos meses de janeiro e fevereiro, período das férias escolares. Este ano, mesmo nessa época, havia atividades nos fins de semana em escolas estaduais. A diminuição nos casos de violência foi de 56% e de 33%, em cada mês. "Uma escola com pouco diálogo com a comunidade vira um símbolo de dominação. As depredações e invasões muitas vezes são motivadas por essa rejeição", diz a educadora da Universidade de São Paulo, Sílvia Colello.

Internet: <<http://www.jcsol.com.br>> (com adaptações).

Os aterradores números da violência no Rio entre 1983 e 1994, em pesquisa do ISER, são apontados como sendo resultantes de diversos fatores, tais como as perdas econômicas da década de 80, o agravamento das diferenças sociais no ambiente urbano (com a expansão das favelas), a crise dos serviços públicos e o início do aumento da população jovem que forma, justamente, o grupo mais exposto aos riscos da violência.

No entanto, houve uma queda de 35% nos últimos 6 anos. A partir da segunda metade dos anos noventa, a taxa de homicídios por 100.000 habitantes declina ininterruptamente.

A pesquisa aponta, entre os fatores importantes que contribuíram na diminuição dessa taxa: o surgimento de movimentos sociais pró-ativos, de grande escala, como a Campanha contra a Fome e o Viva Rio, que mobilizaram a cidade para o enfrentamento dos seus problemas; a multiplicação de projetos sociais nos bairros pobres, por ações governamentais e não-governamentais, sobretudo para crianças e jovens, na área educacional; e a organização das comunidades por meio de associações de moradores, ONGs, entidades religiosas, beneficentes, culturais e recreativas.

Internet: <<http://www.fgvsp.br>> (com adaptações).

Considerando que as idéias apresentadas nos textos acima têm caráter unicamente motivador, redija um texto dissertativo, posicionando-se acerca do tema a seguir.

O FORTALECIMENTO DAS REDES DE RELAÇÕES SOCIAIS COMO FORMA DE REDUÇÃO DA VIOLÊNCIA URBANA

RASCUNHO

1	
2	
3	
4	
5	
6	
7	
8	
9	
10	
11	
12	
13	
14	
15	
16	
17	
18	
19	
20	
21	
22	
23	
24	
25	
26	
27	
28	
29	
30	

