

- De acordo com o comando a que cada um dos itens de 1 a 125 se refira, marque, na **folha de respostas**, para cada item: o campo designado com o código **C**, caso julgue o item **CERTO**; o campo designado com o código **E**, caso julgue o item **ERRADO**; ou o campo designado com o código **SR**, caso desconheça a resposta correta. Marque, obrigatoriamente, para cada item, um, e somente um, dos três campos da **folha de respostas**, sob pena de arcar com os prejuízos decorrentes de marcações indevidas. A marcação do campo designado com o código **SR** não implicará apenação. Para as devidas marcações, use a folha de rascunho e, posteriormente, a **folha de respostas**, que é o único documento válido para a correção das suas provas.

CONHECIMENTOS BÁSICOS

A invenção da roda digital

1 Os entusiastas da era da Internet exaltam, com justiça, a
facilidade que se tem atualmente para obter todo tipo de informação,
sem paralelo em nenhuma época da humanidade. Estaríamos em uma
4 nova “idade das luzes”. O escritor italiano Umberto Eco, um dos
intelectuais mais lidos e populares do mundo, é um crítico da sociedade
informatizada que foca a penumbra desse novo iluminismo. Ele acha
7 que o ser humano não tem capacidade para processar tanta informação
nem discernimento para separar o que é confiável. Como lidar com a
massa quase infinita de dados disponíveis atualmente é o assunto
10 abordado por Eco nesta entrevista.

VEJA — Em sua opinião, que impacto a Internet vai ter na cultura?

Eco — Pela primeira vez, a humanidade dispõe de uma enorme
13 quantidade de informação a baixo custo. No passado, essa informação
era dispendiosa, implicava comprar livros, explorar bibliotecas. Hoje, do
centro da África, se você estiver conectado, poderá ter acesso a textos
16 filosóficos em latim. É uma mudança e tanto.

VEJA — Qual é o aspecto negativo da Internet?

Eco — A abundância de informação. Uma boa quantidade de
19 informação é benéfica e o excesso pode ser péssimo, porque não se
consegue dimensioná-lo nem escolher o que presta.

VEJA — No meio de tanta informação, como encontrar os sítios de
22 qualidade?

Eco — Hoje podemos encontrar na Internet todos os textos de filósofos
medievais. O problema é saber como vou adivinhar que eles estão lá.
25 Esbarrei com esses textos durante uma pesquisa. Mas sou
profissionalmente envolvido com esse tipo de estudo. Para uma pessoa
mais jovem, a Internet pode ser uma floresta: se você decidir virar para
28 a esquerda em vez de ir para a direita, talvez deixe de achar o tesouro
que está buscando. Existem muitos sítios interessantes, mas há também
muito lixo. Como podemos garantir que um jovem iniciante consiga
31 distinguir entre a informação verdadeira e a falsa?

VEJA — Com que frequência o senhor usa a Internet?

Eco — Uso a Internet como uso o carro, quando preciso. Não passo
34 minha vida dirigindo em auto-estradas. Se não tiver de me locomover,
não pego o carro. Não passo madrugadas *online*. Tenho coisa melhor
para fazer.

Entrevista de Umberto Eco à revista *Veja* em dez./2000. In:
Veja Especial 35 anos, set./2003, p. 76-7 (com adaptações).

Acerca das informações do texto ao lado, julgue os itens
a seguir.

- Na entrevista, o escritor italiano Umberto Eco é apresentado como um entusiasta da era da Internet.
- Ao usar a expressão “uma nova ‘idade das luzes’” (l.3-4), o autor do preâmbulo da entrevista refere-se à fase da história da humanidade conhecida como Iluminismo.
- Na expressão “não se consegue dimensioná-lo” (l.19-20), o objeto direto pronominal refere-se a “abundância de informação” (l.18).
- No contexto em que aparece, “O problema” (l.24) significa **O meu problema** e não **O problema de todos**.
- Pelas relações discursivas existentes no texto, é correto concluir que, na Internet, os textos de filósofos medievais, na opinião do entrevistado, são exemplos de “sítios de qualidade” (l.21-22).
- A metáfora da “floresta” (l.27) baseia-se na comparação entre as dificuldades que levam um indivíduo a perder seu rumo em uma floresta e a quantidade de sítios que levam o internauta a se perder em uma pesquisa na Internet.
- O trecho “Existem muitos sítios interessantes” (l.29) permanece gramaticalmente correto e coerente com o restante do texto, se for reescrito da seguinte maneira: **Podem haver muitos sites interessantes**.
- A resposta à pergunta “Como podemos garantir que um jovem iniciante consiga distinguir entre a informação verdadeira e a falsa?” (l.30-31) está explícita em outro trecho da entrevista.
- Em sua última resposta, o entrevistado compara a utilização que faz da Internet com a do seu carro.

O MUNDO DO *SOFTWARE* LIVRE

São programas de computador cuja "receita de fabricação", conhecida como código, está disponível ao público na internet. Por essa razão, não têm dono e podem ser reformulados e vendidos por qualquer pessoa

É o sistema operacional no qual funcionam os *softwares* livres. É baseado no **Unix**, desenvolvido na década de 60 para atuar com computadores de grande porte, conhecidos como *mainframes*. O **Linux** foi criado em **1991** por um estudante finlandês chamado **Linus Torvalds**. Há **20 mil** aplicativos que funcionam em **Linux** no mundo e pelo menos **200 mil** pessoas que ajudam a aprimorá-los, lideradas por **20 mil** coordenadores.

No Brasil
Faturamento: **R\$ 40 milhões**
Usuários: **300 mil**

No mundo
Usuários: **60 milhões a 80 milhões**

Época, 20/10/2003, p. 47.

Julgue se as paráfrases apresentadas nos itens subseqüentes estão gramaticalmente corretas e se representam idéias que poderiam ser extraídas do texto acima.

- 10 Enquanto no Brasil há 300 mil usuários do Linux, no mundo esse número vai de 60 a 80 milhões.
- 11 A receita de fabricação dos *softwares* livres, conhecida como código, está disponível ao público.
- 12 Qualquer pessoa pode reformular e vender um *software* livre, visto que não tem dono.
- 13 O Linux, baseado no Unix é o sistema operacional em que funcionam os *softwares* livres.
- 14 O Linux, desenvolvido na década de 60 para atuar com *mainframes*, foi criado por um estudante finlandês.
- 15 Como é atualizado continuamente por desenvolvedores em todo o mundo, o *software* livre Linux é aprimorado sempre.
- 16 Como *software* livre não tem dono, tem controvérsias sobre responsabilidade jurídica, em caso de problemas, com o produto.
- 17 O faturamento do Brasil com a venda do *software* Linux é a metade do faturamento do restante do mundo.

Aulas de inclusão

- 1 No país dos 54 milhões de analfabetos totais e funcionais, a sociedade civil se organiza para diminuir a exclusão social.
- 4 Enquanto a taxa de cidadãos que não sabem ler nem escrever é de 11,9%, organizações não-governamentais trabalham para inserir no mundo digital aqueles que conseguiram escapar desta estatística, mas que não têm acesso à tecnologia.
- 7 No Distrito Federal, destacam-se as iniciativas do Comitê de Democratização da Informática (CDI) e do programa Escola Digital Integrada, que ensinam computação e cidadania aos alunos.
- 10 Nos dois casos, além de levar conhecimento às comunidades participantes, a intenção é criar modelos de inclusão digital que possam ser aproveitados pelo governo federal.
- 13 Uma pesquisa do Instituto de Estudos da Religião (Iser) realizada em 2000 no Rio de Janeiro com pessoas assistidas pelo CDI constatou que 87% dos alunos mudaram positivamente suas vidas depois de participarem dos cursos. Além da qualificação profissional, tornam-se cidadãos mais ativos, multiplicam o aprendizado dentro da comunidade em que vivem, envolvem-se em projetos sociais.
- 16
- 19

Correio Braziliense, 26/10/2003, p. 9 (com adaptações).

Com relação às idéias e à correção gramatical, julgue os itens subseqüentes.

- 18 Quando diz que as “organizações não-governamentais trabalham para inserir no mundo digital aqueles que conseguiram escapar desta estatística” (l.4-5), o trecho grifado refere-se aos 11,9% de analfabetos.
- 19 O acento indicativo de crase não é obrigatório em “não têm acesso à tecnologia” (l.6).
- 20 É apresentada no texto a idéia de que a sociedade civil se esforça para diminuir a exclusão social a que estão sujeitos os analfabetos, enquanto as organizações não-governamentais trabalham para diminuir a exclusão digital e possibilitar a promoção social dos demais desfavorecidos.

Text I – items 21 through 31

1 Finding and fixing computer problems is always a popular
topic because most people realize a little knowledge can go a long
way to save a lot of time and money. Many of the costly repairs and
4 support services that computer users require each year can easily be
prevented, or cured by the computer users themselves. The old
saying “An ounce of prevention is worth a pound of cure*” can be
7 applied to computers in the words “a little disaster prevention is
worth a lot of disaster recovery”. In fact, a little disaster prevention
may be required to even begin disaster recovery. An example
10 follows.

A business that relied heavily on customer contacts to
maintain a steady cash flow suffered a fire that destroyed
13 computers, files, and all magnetic media. Although they did a tape
backup of their entire system each night, they did not maintain any
backup tapes or disks off site. There was virtually no way to recover
16 from this disaster and continue to stay in business.

* **cure** – maintain backups off site, geographically separated from your original
data. A safe deposit box is an ideal spot.

Internet: <<http://www.computertimes.com/jul0101Page1.htm>> (with adaptations).

Based on text I, it can be deduced that

- 21 fixing computer problems is usually a difficult task.
- 22 it takes a long way to learn how to solve computer problems.
- 23 many times the user himself can prevent computer problems.
- 24 costly repairs can only be made by specialized technicians.
- 25 a little prevention is better than a lot of disaster.
- 26 disaster recovery it self sometimes requires disaster prevention.
- 27 in the example given the loss of data could be prevented.

In text I above

- 28 “always” (l.1) can be correctly replaced by **usually**.
- 29 “a lot of” (l.3) can be correctly replaced by **many**.
- 30 “In fact” (l.8) is synonymous with **Actually**.
- 31 “entire” (l.14) means **complete**.

Text II – items 32 through 40

1 A new Internet worm emerged today [Aug 18]
that is designed to seek out and fix any computer that
remains vulnerable to “Blaster,” the worm that attacked
4 more than 500,000 computers worldwide last week.

The new worm scours* the Internet for
computers already infected with Blaster and deletes the
7 “bad” worm, according to two anti-virus software
vendors.

Even though the new worm is “good,” it can
10 cause plenty of trouble for computer users, said Oliver
Friedrichs, senior manager at Symantec Security
Response, an Internet security company based in
13 Cupertino, Calif.

Security experts have debated the merits of using
so called “good worms” to fight virulent worms and
16 viruses since the early 1990s.

“It's been discussed that if there were ever a
really bad worm that might do semi-irreparable damage
19 to the Internet, a good worm might be useful,” said
Richard Clarke.

* **scours** – searches (a place or thing) very carefully in order to try
to find something.

Internet: <<http://www.happyvalleyasylum.com/ratched/archives/001212.php>> (with adaptations).

According to text II, judge the items below.

- 32 The text mentions the use of a worm against another
worm.
- 33 Blaster remains invulnerable.
- 34 The anti-virus worm is so good that computer users will
not have any further problems.
- 35 “Cupertino” (l.13) is a computer specialist.
- 36 Security specialists have discussed the uses of good
worms for less than five years.
- 37 Security experts have now concluded that good worms
are the real solution to damages caused by bad worms.

In text II,

- 38 “can” (l.9) may be correctly replaced by **must**.
- 39 “early” (l.16) is the opposite of **late**.
- 40 “useful” (l.19) is the same as **useless**.

CONHECIMENTOS ESPECÍFICOS

Atualmente, as impressoras são capazes de imprimir documentos com excepcional qualidade, com imagens de cor real e em alta velocidade, que nas impressoras de maior capacidade pode atingir 30 páginas por minuto. Por existirem vários tipos de impressoras, que correspondem a centenas de modelos distintos, torna-se fundamental considerar um conjunto de aspectos e características que permitam classificá-las e distingui-las. A respeito desses equipamentos, julgue os itens a seguir.

- 41** Os conjuntos de informações que precisam ser impressas são enviados do computador para a impressora através de uma porta que pode ser serial (transmite apenas um *bit* de cada vez) ou paralela (transmite um *byte* de cada vez).
- 42** Assim como o próprio computador, as impressoras possuem um processador, responsável pela gestão das trocas de informação. Um dos mais utilizados em impressoras de elevada capacidade é o processador de 8 *bits* Intel RISC (ou compatível), que funciona a frequências de *clock* de até 3 MHz.
- 43** A velocidade de impressão pode ser avaliada em CPS (caracteres por segundo) ou PPM (páginas por minuto), sendo a primeira utilizada para referir-se a impressora matricial ou de agulhas e a segunda, quando se refere a impressora *laser*.
- 44** Assim como os computadores, as impressoras têm um conjunto de circuitos integrados que formam a sua memória RAM. Em algumas impressoras mais rudimentares, a RAM tem apenas algumas dezenas de *kilobytes*, enquanto em impressoras de elevada *performance* a memória RAM pode chegar a um máximo de 256 *kilobytes*.
- 45** A resolução de impressão expressa o número máximo de pontos por polegada na impressão de um documento. A resolução média das impressoras mais utilizadas varia entre 30 e 60 *dpi*, muito embora os equipamentos mais avançados possam atingir resolução máxima de 300 pontos por polegada.

A maioria dos problemas encontrados em impressoras jato de tinta podem ser facilmente resolvidos, já que em sua grande maioria são provocados pelo próprio usuário. Toda impressora possui um autoteste, geralmente ativado quando se liga a impressora com um de seus botões pressionados. Quando passa pelo autoteste de maneira correta, mas ela não imprime nada que lhe é enviado pelo microcomputador, isto indica algum problema no microcomputador. Julgue os itens a seguir, que apresentam uma hipótese sobre a causa de um possível problema e uma forma de resolvê-lo.

- 46** O cabo que conecta a impressora ao microcomputador apresenta defeito: testar a impressora com um novo cabo.
- 47** O *driver* de impressão não está instalado ou não está funcionando corretamente: instalar o *driver* de um modelo mais moderno de impressora do mesmo fabricante, pois esse *driver* em geral funciona melhor que o *driver* original da impressora.

48 A porta paralela apresenta defeito: caso a impressora esteja conectada na porta paralela, verificá-la utilizando-se programa específico de teste de *hardware*, usando um conector *loopback*.

49 A interface USB apresenta defeito: reconfigurar, por meio de *jumpers* na placa-mãe, a taxa de transferência de dados entre computador e impressora, que deve ocorrer na interface USB.

50 O cartucho de tinta está vazio ou não está funcionando: o cartucho de tinta possui validade de um período limitado de tempo após aberto, sendo utilizado ou não pela impressora; na realidade, a tinta utilizada para a impressão e que é armazenada no cartucho é bastante corrosiva e muitas vezes pode até vazar do cartucho. A troca por um cartucho novo pode resolver o problema.

Um elemento essencial nas atuais operações bancárias automatizadas é o cartão magnético. A respeito de suas características e funcionalidades, julgue os itens de **51** a **55**.

51 O cartão magnético caracteriza-se por ser um suporte mecânico para informações impressas e possuir uma tarja magnética, que será varrida pela cabeça de leitura do equipamento onde está sendo utilizado.

52 As informações contidas no cartão magnético são apenas caracteres numéricos, ou seja, letras não são armazenadas.

53 Nos cartões magnéticos, as informações são armazenadas em campos de tamanhos definidos e sem caracteres especiais de separação.

54 A tarja magnética pode possuir várias trilhas de dados.

55 No equipamento bancário, o sensor de leitura do cartão é sensível a variações do campo elétrico sentido pelo equipamento, quando da passagem do cartão.

Equipamentos de automação bancária permitem aos correntistas ter acesso a serviços sem a intermediação de um funcionário do estabelecimento bancário. A respeito desses equipamentos, julgue os itens de **56** a **60**.

56 O teclado é interpretado como uma matriz de teclas e depois de determinada tecla ser acionada, por um procedimento de varredura é gerado um código binário para tal caractere.

57 Em monitores de tubos de raios catódicos, a imagem é formada na tela de fósforo por um ponto luminoso que se desloca devido à deflexão de um feixe de luz proveniente do catodo. Geralmente, tal deflexão ocorre em função da presença de um campo elétrico variável que preenche o espaço entre o catodo e a tela de fósforo.

58 As impressoras matriciais caracterizam-se por imprimirem sobre o papel caracteres que são formados por matrizes de pontos. Esses pontos são gravados sobre o papel por pequenas agulhas que incidem sobre uma fita embebida em tinta, que, por sua vez, marca a superfície do papel.

- 59 Nas impressoras matriciais, o acionamento mecânico do dispositivo de gravação pode ser proporcionado por motor de corrente contínua com ímã permanente. Nesse caso, são necessárias duas excitações elétricas no motor, a primeira para excitar a armadura e a segunda para excitar a bobina de campo magnético.
- 60 Os terminais de auto-atendimento podem possuir como plataforma de processamento um microcomputador onde existem interfaces para os diversos periféricos, como, por exemplo, leitor de cartão, impressora de extrato, monitor, teclado, rede de comunicação.

RISC (*reduced instruction set computer*) é um tipo de arquitetura de microcomputador que utiliza um pequeno grupo de instruções altamente otimizadas. Considerando a arquitetura RISC, julgue os itens a seguir.

- 61 Em um processador RISC com *pipeline* o número médio de ciclos de *clock* por instrução é maior que quatro ciclos por instrução, devido à otimização de uso da CPU por cada instrução.
- 62 Muitos processadores RISC empregam uma técnica denominada *pipelining*, que permite execuções simultâneas de partes ou estágios diferentes de várias instruções, tornando a execução das instruções mais eficiente.
- 63 A arquitetura RISC geralmente incorpora um grande número de registradores para diminuir a interação do processador com a memória.
- 64 A técnica de *pipelining* na arquitetura RISC só é possível devido à capacidade de o processador executar várias instruções com diferentes tempos de execução.
- 65 A arquitetura RISC permite operações de transferência de registrador para registrador sem permitir, entretanto, transferência de registrador para memória.

A arquitetura CISC (*complex instruction set computer*) foi, por muito tempo, o tipo preferido de arquitetura de processadores, e apesar do crescimento no uso das arquiteturas RISC, a arquitetura CISC continua sendo aplicada em muitos sistemas. Com relação à arquitetura CISC, julgue os itens a seguir.

- 66 Uma das principais características da arquitetura CISC é a baixa quantidade de instruções que possui, e a elevada regularidade nos formatos dessas instruções.
- 67 A utilização de microprograma é uma característica da arquitetura CISC.
- 68 Uma vantagem de um microprocessador CISC está no fato de apenas as funções LOAD e STORE permitirem o acesso à memória.
- 69 O modelo de execução de um microprocessador CISC permite somente instruções de transferência do tipo registrador para registrador, aumentando a capacidade de execução de registradores.
- 70 Na arquitetura CISC, uma unidade de controle é do tipo HardWired.

Hubs, switches e roteadores são dispositivos que são encontrados normalmente em uma rede local. A maioria dos seus dispositivos segue o modelo de referência OSI para a sua representação em camadas e, além disso, faz uso de diversos protocolos para garantir o envio e o recebimento de dados nas várias camadas. Com relação aos conceitos relacionados a esses dispositivos, julgue os itens subseqüentes.

- 71 Um *hub* é considerado um dispositivo de camada 1, porque trata diretamente as conexões do meio físico.
- 72 Um *switch* é considerado um dispositivo de camada 2, que faz uso de tabelas de endereçamento físico para decidir o melhor caminho.
- 73 Um roteador é considerado um dispositivo de camada 3. Para decidir o melhor caminho, faz uso de tabelas com endereçamento lógico (IP).
- 74 Na pilha TCP/IP, na camada de transporte, tem-se dois protocolos: o TCP, que não garante a entrega do pacote, e o UDP, que garante a entrega do pacote.
- 75 O protocolo que faz o mapeamento de um endereço IP para um endereço físico (MAC) é o ARP (*address resolution protocol*).
- 76 Um roteador possibilita que as conexões entre redes diferentes sejam realizadas por meio do encaminhamento do pacote baseado no endereço IP de destino.

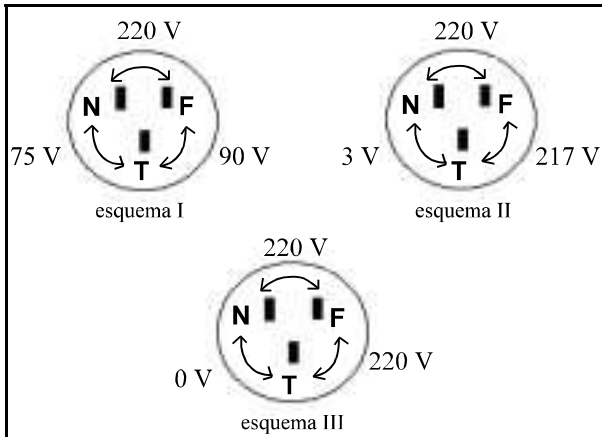
Uma rede local possui uma série de definições que permitem a sua caracterização. Quanto às definições de rede local, julgue os itens que se seguem.

- 77 Uma LAN pode ser definida como um conjunto de estações conectadas dentro de uma área geográfica limitada.
- 78 Uma LAN pode ser caracterizada pelas elevadas taxas de transmissão com altos níveis de erros corrigidos por eficientes algoritmos de controle de erro.
- 79 Entre os tipos de barramentos encontrados em LANs, incluem-se o tipo estrela e o tipo anel.

O TCP/IP possui um esquema de endereçamento onde é possível definir o endereço da rede e o endereço do *host*. É dividido normalmente em 3 classes básicas (A, B e C), além de uma para *multicast* (D) e outra para endereçamento especial. A respeito dos endereços do IP de classes A, B e C, julgue os seguintes itens.

- 80 Um endereço classe A é caracterizado por ter o seu primeiro *bit* definido como 0.
- 81 Um endereço classe B é caracterizado por ter o seu primeiro *bit* definido como 1 e o segundo *bit* definido como 1.
- 82 Um endereço classe C é caracterizado por ter o seu primeiro *bit* definido como 1, o segundo *bit* definido como 1 e o terceiro, 0.

A figura abaixo mostra três esquemas de ligação de uma tomada tripolar (2P+T), que foi ligada em um centro de processamento de dados (CPD). O pino F corresponde à fase, o pino N, ao neutro da rede e o pino T, ao terra. A tensão da rede local em corrente alternada é de 220 V entre fase e neutro. A tensão na figura, acima ou ao lado de cada seta bidirecional, refere-se à diferença de potencial medida entre pinos, quando a alimentação entre fase e neutro é igual a 220 V.



Com relação ao terra da tomada, julgue os itens abaixo.

- 83 O aterramento no esquema I é satisfatório para CPD.
- 84 No esquema II, provavelmente o fio terra está aterrado, mas a resistência de aterramento é superior a 25 ohms.
- 85 Provavelmente no esquema III o fio terra está conectado ao neutro.

Um dos problemas que mais afetam componentes eletrônicos é a descarga eletrostática (ESD – *electrostatic discharge*). Esse tipo de ação manifesta-se sem que seja facilmente observado. Em relação a esse fenômeno, julgue os itens a seguir.

- 86 A ESD pode-se manifestar de forma branda e afetar apenas *softwares* de computadores.
- 87 Em uma rotina de manutenção em partes internas de computador, para prevenção contra choque causado por ESD, é apropriado que se utilize pulseira antiestática.
- 88 Manter componentes de informática dentro de material plástico é uma forma de proteção contra a ação de ESD.
- 89 O acúmulo de eletricidade estática se dá, geralmente, em razão do desequilíbrio da tensão da rede de energia local da concessionária.

Variações de tensão podem afetar o desempenho, principalmente, de equipamentos de informática sensíveis a ruídos elétricos, podendo ser gerados erros de processamento e problemas de leitura de comandos. Entre os equipamentos utilizados para prevenir oscilações de tensão provenientes da rede elétrica da concessionária, pode(m)-se incluir

- 90 o estabilizador de tensão.
- 91 o circuito retificador de um *no-break*.
- 92 os eletrodos de aterramento local da instalação.

Em instalações de CPD, as cargas são extremamente sensíveis e requerem sistemas ininterruptos de energia. O sistema de transferência para fonte de alimentação normalmente utilizado é o *no-break*. Acerca desse equipamento, julgue os itens que se seguem.

- 93 É um dispositivo que pode suprir falhas de fornecimento de energia da rede elétrica da concessionária, mas quando operando durante esse período de falha, gera tensão altamente distorcida em relação à fundamental da rede.
- 94 Os *no-breaks* do tipo estático possuem um circuito retificador e um inversor de tensão.
- 95 Os *no-breaks* do tipo *off line*, também conhecidos como *short-break*, são os mais adequados para suprir equipamentos em CPDs do tipo servidores de rede.
- 96 Esse equipamento pode não incorporar a função de estabilizador.
- 97 Normalmente, apresenta baixo fator de potência na saída, em geral, inferior a 0,6.
- 98 Pode apresentar elementos necessários para a monitoração da rede elétrica, bem como realizar a função de controle inteligente de energia.

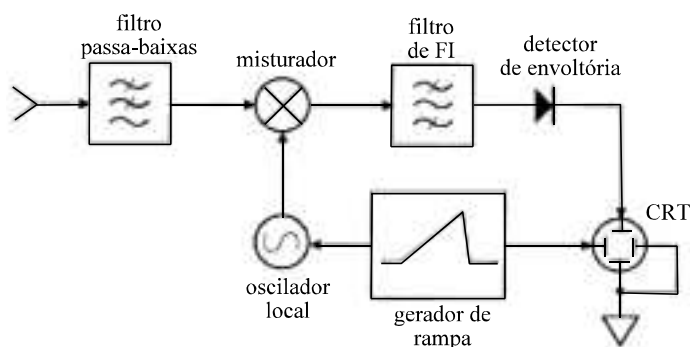
Equipamentos para monitoração de redes elétricas são dimensionados visando à segurança geral do local e dos usuários. Em um CPD, *softwares* e equipamentos podem ser utilizados para a monitoração da rede elétrica e a realização de autotestes de segurança. Precauções dessa natureza garantem a qualidade da energia fornecida a computadores e possibilitam a realização de procedimentos de segurança pela própria rede do CPD. Os procedimentos corretos a serem executados em um CPD — por meio de instrumentos e *softwares* apropriados — durante uma queda de energia na rede elétrica concessionária incluem

- 99 o desligamento programado de sistema operacional, com temporização definida pelo usuário.
- 100 o envio de uma mensagem para o administrador da rede por meio de discador automático de mensagem.
- 101 o ajuste do fator de potência da instalação por intermédio da inserção automática de baterias ao maior *no-break* do CPD.
- 102 o registro gráfico do histórico da energia suprida em um período de tempo.

Julgue os itens a seguir, acerca de redes de comunicação de dados disponíveis em sistemas via satélite.

103 Considere que uma empresa de transporte de carga e passageiros deseja implementar uma rede de comunicação de dados para interligar filiais em diferentes estados do país com os veículos pertencentes a essa empresa, que podem estar em qualquer local do Brasil. Nessa situação, em função da cobertura permitida pelo sistema via satélite, uma das opções capazes de atender com qualidade a esses objetivos é a contratação de um serviço de redes de comunicação do tipo *directway*.

104 A tecnologia de comunicação digital ISDN é utilizada para transmitir sinais de voz ou dados em alta velocidade em um mesmo fluxo de dados digitais. Por padrão, a taxa de transmissão do serviço básico no formato 2B+2D é de 264 kbps, em que B corresponde a um canal de voz de 64 kbps, D a um canal de dados de 32 kbps, e os *bits* restantes são utilizados para sincronismo.



Um analisador de espectro permite a observação de determinadas informações de um sinal que são difíceis de serem verificadas em uma análise temporal. Entre os tipos de analisadores de espectro, encontram-se os de bancos de filtros e o analisador super-heteródino, cujo diagrama de blocos simplificado é mostrado na figura acima. Acerca desses tipos de analisadores de espectro, julgue os itens a seguir.

105 A topologia de analisador com banco de filtros é inviável de ser empregada quando é necessária uma alta resolução de frequências. No entanto, eles são largamente utilizados em indicadores de potência de áudio, em que a faixa de frequência é fixa e o número de bandas a serem observadas é relativamente pequeno.

106 Na figura mostrada, o filtro de FI (frequência intermediária) é um filtro passa-faixa usado para selecionar a parcela do sinal de FI que contém o sinal a ser analisado. A largura de faixa desse filtro determina a resolução em frequência do instrumento (*RBW – resolution bandwidth*) e, para se distinguir adequadamente entre dois sinais de frequências próximas, é necessário que *RBW* seja inferior à diferença entre essas frequências.

Julgue os itens subsequentes, relativos a equipamentos utilizados em sistemas de comunicação via satélite.

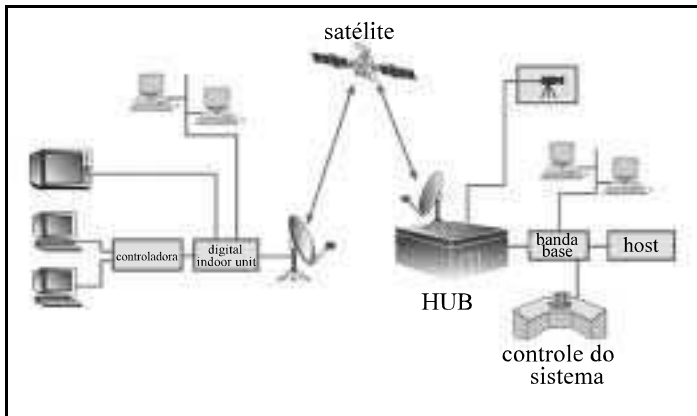
107 Sabendo que os satélites podem operar tanto em polarização linear quanto em polarização circular, é correto afirmar que a antena do tipo parabólica *off-set* não é conveniente para utilização no caso de sinais com polarização circular.

108 As antenas parabólicas são especialmente convenientes para a utilização em sistemas via satélite em função da sua grande largura de feixe, medida entre ângulos de 3 dB. Essa característica é tipicamente da ordem de 60° para as antenas empregadas na banda C.

109 O ganho das antenas parabólicas está diretamente relacionado ao seu tamanho em termos de comprimentos de onda. Assim, embora as antenas parabólicas típicas utilizadas em sistema da banda C sejam fisicamente maiores que as utilizadas em sistemas da banda Ku, essas antenas podem ter o mesmo ganho, em função das frequências na banda C serem menores que as frequências na banda Ku.

110 A correta instalação de um *satellite finder* típico em um sistema de recepção de sinais de TV digital em sistemas via satélite que operam na banda Ku é entre o LNB (*low noise block*) e o receptor. Nessas condições, um *satellite finder* é um dispositivo que auxilia na instalação adequada da antena de recepção, facilitando o ajuste dos ângulos de azimute e de elevação da antena e, quando necessário, do *tilt* de polarização do LNB.

111 Um dos parâmetros de um *satellite finder* típico que devem ser ajustados para aumentar a eficiência de uso do dispositivo é a sua sensibilidade: quanto maior for a *EIRP (effective isotropic radiated power)* do satélite cujos sinais se deseja captar, maior deverá ser a sensibilidade do *satellite finder*.

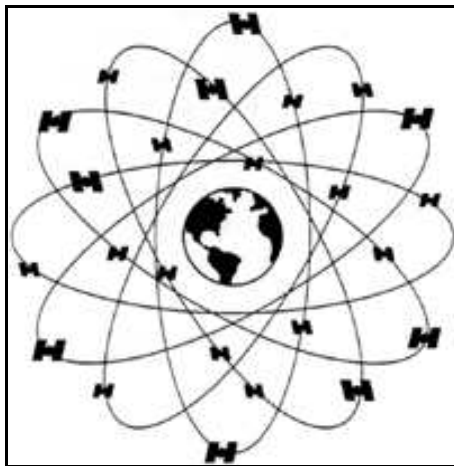


Internet: <http://www.telesat.ca> (com adaptações).

A figura acima ilustra um sistema VSAT (*very small aperture terminal*) típico que opera em banda Ku, em que é possível verificar o uso de DIU (*digital interface unit* ou *indoor unit* ou *digital indoor unit*). Com relação às operações de uma DIU em sistemas que operam na banda Ku, julgue os itens subsequentes.

112 A função principal de uma DIU é a conversão de sinais da banda Ku para a frequência denominada intermediária. O uso da DIU nessas condições permite minimizar a figura de mérito do sistema receptor e, com isso, maximizar a BER (*bit error rate*) do sistema receptor.

113 Entre os dispositivos que podem ser encontrados em uma DIU típica, encontra-se o oscilador, dispositivo que permite, em conjunto com o misturador de sinais, também encontrado na DIU, a conversão de frequência do sinal injetado em sua entrada.

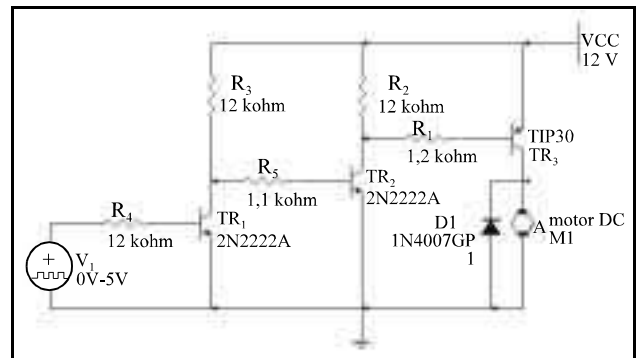


O sistema GPS (*global positioning system*), ilustrado na figura acima, é um sistema de navegação por satélite do Departamento de Defesa dos Estados Unidos da América (DoD) que provê sinais de satélite especialmente codificados que podem ser processados por um receptor de GPS, permitindo ao usuário determinar posição, velocidade e hora. Com relação ao sistema GPS, julgue os itens a seguir.

114 Para a determinação da posição de um usuário do sistema GPS em um determinado instante, é necessário que o receptor desse usuário seja capaz de captar pelo menos seis satélites da constelação GPS, nesse instante. A constelação GPS é composta de 24 satélites em órbita geostacionária.

115 Os satélites GPS transmitem aos usuários sinais digitais modulados em QPSK a uma frequência de 22,5 GHz. A escolha dessa frequência deve-se ao fato da baixa atenuação por gases atmosféricos e por chuva nessa faixa de frequências.

Considerando que o diagrama abaixo mostra um circuito de acionamento de um motor de corrente contínua 12 volts no qual a tensão em V_1 controla o movimento do motor, julgue os itens a seguir.



116 Quando a tensão em V_1 atinge 5 V, o motor entra em movimento.

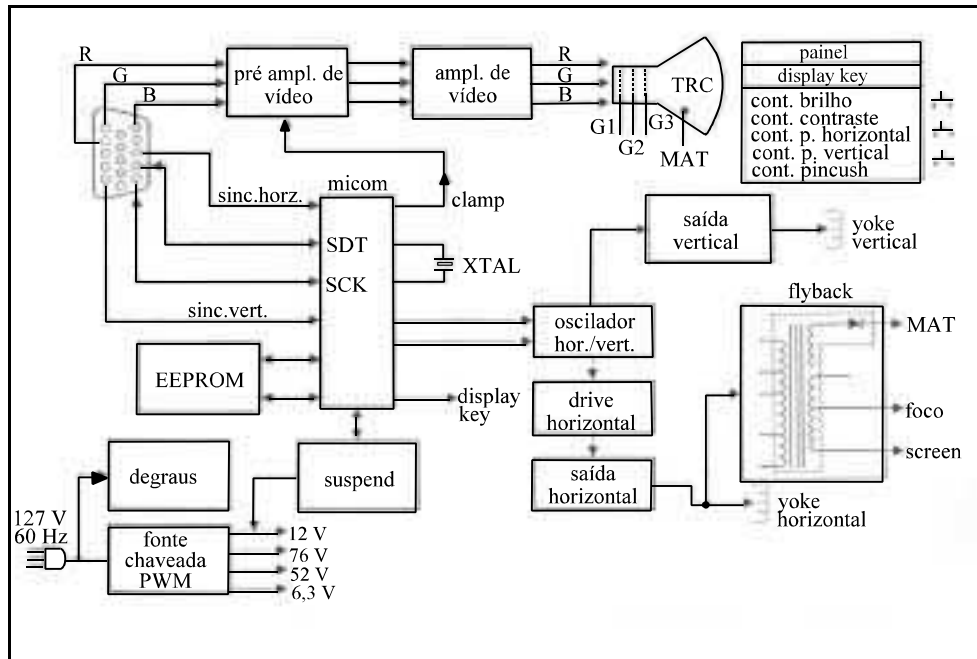
117 Se o transistor TR_2 estiver em curto-circuito entre o coletor e o emissor, o motor funcionará continuamente, independente do nível de tensão em V_1 .

118 O diodo D_1 está polarizado inversamente ao sentido da corrente de alimentação do circuito e tem a função de proteger o motor contra as tensões reversas produzidas por ele.

119 Uma medida de tensão com valor de 0,3 V entre o coletor e o emissor de TR_1 indica que este transistor está saturado e o motor está em movimento.

120 O motor gira em um sentido, quando o nível lógico em V_1 é igual a zero, e gira no sentido oposto, quando o nível lógico em V_1 é igual a um.

Em um trabalho de manutenção, a identificação do componente defeituoso deve ser feita inicialmente por um diagnóstico com base nos diagramas do circuito. Na seqüência lógica de reparação, deve-se avaliar o sintoma observado, diagnosticar o problema, isolar o estágio defeituoso, localizar e substituir a peça danificada. A figura abaixo mostra o diagrama simplificado de um monitor digital, utilizado na pesquisa de defeitos destes equipamentos.



Com base nesse diagrama, julgue os itens a seguir.

- 121 Se, pesquisando defeitos na fonte chaveada, observou-se a ausência de tensão no coletor do transistor chaveador desse circuito, isso significa que a fonte não está oscilando.
- 122 No bloco oscilador horizontal/vertical são gerados sinais com a forma de onda senoidal nas frequências de varredura horizontal de 31 KHz a 120 KHz e vertical de 60 Hz a 92 Hz.
- 123 O defeito que apresenta uma linha brilhante horizontal no centro da tela do monitor pode ter a causa relacionada com curto-circuito no transistor de saída horizontal ou no *flyback*.
- 124 A saída MAT do *flyback* fornece uma tensão em torno de 24 kV a 25 kV para os monitores coloridos de 14 e 15 polegadas. Para medi-la, é necessário uma ponta de prova especial para alta tensão.
- 125 O defeito que apresenta a tela do TRC (tubo de raios catódicos) muito clara e a imagem fraca indica mal funcionamento no estágio pré-amplificador de vídeo ou no estágio amplificador de vídeo.

