



24 de Janeiro de 2010

CARGOS Nº 116 e 117

TÉCNICO INDUSTRIAL DE MECÂNICA I

N.º DO CARTÃO

NOME (LETRA DE FORMA)

ASSINATURA

INFORMAÇÕES / INSTRUÇÕES:

1. Verifique se a prova está completa: questões de números 1 a 50.
2. A compreensão e a interpretação das questões constituem parte integrante da prova, razão pela qual os fiscais não poderão interferir.
3. Preenchimento do **Cartão-Resposta**:
 - Preencher para cada questão apenas uma resposta
 - Preencher totalmente o espaço correspondente, conforme o modelo:
 - Usar caneta esferográfica, escrita normal, tinta azul ou preta
 - Para qualquer outra forma de preenchimento, a leitora anulará a questão

**O CARTÃO-RESPOSTA É PERSONALIZADO.
NÃO PODE SER SUBSTITUÍDO, NEM CONTER RASURAS.**

Duração total da prova: 4 horas e 30 minutos

Anote o seu gabarito.

1.	2.	3.	4.	5.	6.	7.	8.	9.	10.
11.	12.	13.	14.	15.	16.	17.	18.	19.	20.
21.	22.	23.	24.	25.	26.	27.	28.	29.	30.
31.	32.	33.	34.	35.	36.	37.	38.	39.	40.
41.	42.	43.	44.	45.	46.	47.	48.	49.	50.



EM BRANCO



CONHECIMENTOS ESPECÍFICOS

1. Avalie as afirmações:

- I. A cavitação ocorre quando a pressão na sucção da bomba é inferior ao valor da pressão de vaporização do líquido em escoamento, na temperatura de operação.
- II. As bombas axiais são empregadas quando se desejam elevar grandes descargas a grandes alturas.
- III. Uma bomba centrífuga é instalada em uma cidade do litoral do estado do Paraná. Esta bomba, se instalada corretamente, pode aspirar 3,5 mH₂O.

- A) Apenas a afirmação II é verdadeira.
- B) Apenas a afirmação I é verdadeira.**
- C) Apenas a afirmação III é verdadeira.
- D) Apenas as afirmações I e III são verdadeiras.
- E) Apenas as afirmações II e III são verdadeiras.

2. Avalie as afirmações:

- I. O rotor, o selo mecânico e a caixa em espiral são componentes de uma bomba centrífuga.
- II. A bomba de pistão de duplo efeito é considerada uma bomba alternativa.
- III. A bomba de palhetas e a de engrenagens são exemplos de bombas rotativas.
- IV. As turbobombas também são chamadas de hidrodinâmicas ou volumógenas.

- A) Apenas as afirmações II, III e IV são verdadeiras.
- B) Apenas as afirmações I e IV são verdadeiras.
- C) Apenas as afirmações I, II e III são verdadeiras.**
- D) Apenas as afirmações I e II são verdadeiras.
- E) Todas as afirmações são verdadeiras.

3. O rotâmetro, o termistor, a placa de orifício e o tubo de pitot são instrumentos utilizados para medir:

- A) Vazão, temperatura, vazão e velocidade de escoamento, respectivamente.**
- B) Viscosidade cinemática, temperatura, velocidade de escoamento e vazão, respectivamente.
- C) Viscosidade cinemática, temperatura, vazão e velocidade de escoamento, respectivamente.
- D) Viscosidade cinemática, torque, velocidade de escoamento e vazão, respectivamente.
- E) Vazão, torque, vazão e velocidade de escoamento, respectivamente.

4. Uma bomba centrífuga foi especificada para uma altura manométrica de 20 mH₂O. A bomba opera com água limpa a uma vazão de 12,5 litros/s. A aceleração da gravidade, no local onde está instalada pode ser aproximada por 10 m/s². Sabendo que peso específico da água é igual a 1000 kg/m³, qual é a potência de eixo necessária se a eficiência da bomba for igual a 80%?

- A) 3,1 HP, aproximadamente.
- B) 5,5 HP, aproximadamente.
- C) 4,2 kW, aproximadamente.
- D) 4,2 HP, aproximadamente.**
- E) 5,5 kW, aproximadamente.

5. A norma ASTM A-53 normaliza os tubos aço-carbono de qualidade média, com ou sem costura, de 1/8 a 26 polegadas de diâmetro nominal, para uso geral. Os tubos podem ser pretos ou galvanizados. Estes tubos podem ser comercializados com grau de resistência mecânica A ou B. Qual é valor mínimo, em kgf/mm², que o limite de escoamento dos tubos ASTM A-53 Grau A pode ter?

- A) 21**
- B) 24
- C) 27
- D) 34
- E) 38

6. As válvulas de regulagem são destinadas especificamente a controlar o fluxo em uma tubulação. Assinale a alternativa que **NÃO** apresenta uma válvula de regulagem:

- A) Válvula de globo.
- B) Válvula de borboleta.
- C) Válvula de diafragma.
- D) Válvula de macho.**
- E) Válvula de agulha.

7. Com relação à aplicação de válvulas em tubulações industriais, avalie as afirmações:

- I. As válvulas de esfera podem ser utilizadas tanto com fluidos líquidos como gasosos.
- II. As válvulas de gaveta são recomendadas para uso somente com fluidos líquidos.
- III. As válvulas de macho não são recomendadas para fluidos corrosivos.
- IV. As válvulas de diafragma não podem trabalhar com fluidos com sedimentos sólidos.

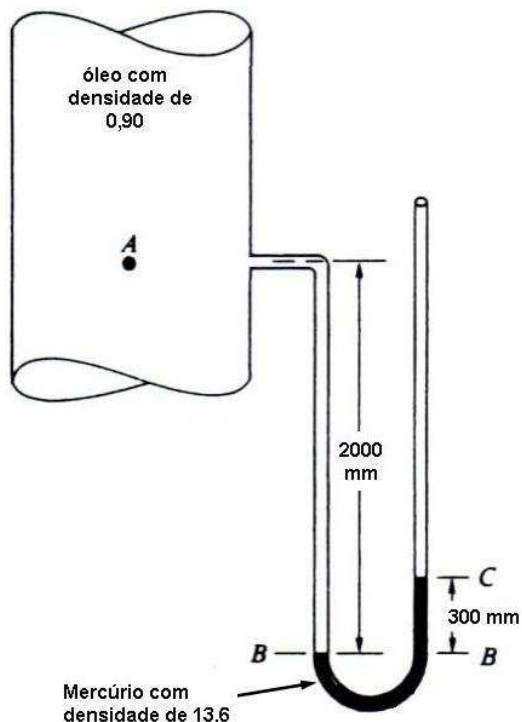
Estão **CORRETAS**:

- A) Somente as alternativas I, II e III.
- B) Somente as alternativas I e II.
- C) Somente as alternativas II e IV.
- D) Somente as alternativas I, II e IV.
- E) Somente as alternativas II e III.

8. A manutenção de um equipamento obedecendo a um plano previamente elaborado e com base em intervalos definidos de tempo para evitar uma falha ou a queda de desempenho, é dita:

- A) Detectiva.
- B) Corretiva.
- C) Preditiva.
- D) Aleatória.
- E) Preventiva.

9. Um manômetro está instalado em uma tubulação vertical como mostra a figura abaixo:



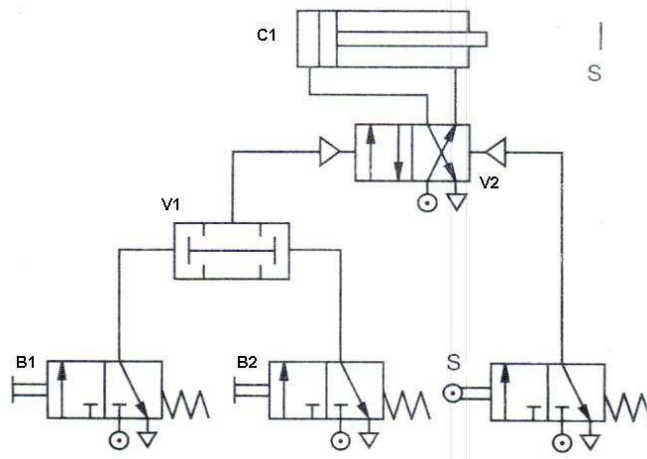
Qual é a pressão no óleo no ponto A?

- A) 0,23 mbar.
- B) 230 mbar.
- C) 2,8 bar.
- D) 410 mbar.
- E) 280 mbar.

10. Qual é a finalidade de um flange cego em uma tubulação industrial?

- A) Fazer ligações de tubos entre si.
- B) Fazer derivações na tubulação.
- C) Fazer o fechamento da extremidade de um tubo.
- D) Fazer ramificações na tubulação.
- E) Propiciar mudanças de diâmetro na tubulação.

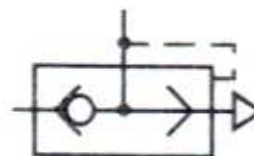
11. Analise o circuito pneumático mostrado na figura abaixo e avalie as afirmações:



- I. O cilindro C1, de dupla ação, possui seu movimento de avanço subordinado pelo acionamento manual da válvula direcional B1 ou B2.
- II. O elemento S é uma válvula 3/2 vias acionada por rolete e com retorno por mola. Essa válvula é o fim de curso do cilindro de dupla ação C1.
- III. O elemento V2 é uma válvula direcional 2/4 vias, que quando acionada, propicia o movimento de avanço do cilindro C1.

- A) Somente a alternativa I é verdadeira.
- B) Somente a alternativa II é verdadeira.
- C) Somente a alternativa III é verdadeira.
- D) Somente as alternativas I e II são verdadeiras.
- E) Somente as alternativas I e III são verdadeiras.

12. Assinale a alternativa que representa a especificação CORRETA da válvula hidráulica da figura.



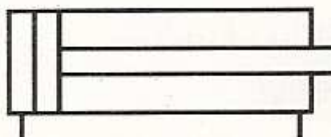
- A) Válvula anti-retorno pilotada.
- B) Válvula alternadora, também chamada de elemento OU.
- C) Válvula unidirecional reguladora de fluxo.
- D) Válvula de escape rápido.
- E) Válvula de fluxo de 2 vias.

13. Os elementos de um circuito pneumático, como os cilindros e as válvulas, possuem peças móveis que necessitam de lubrificação. Para que estejam suficientemente e continuamente lubrificadas, adiciona-se ao ar comprimido uma certa quantidade de óleo por intermédio de um lubrificador. Avalie as afirmações relativas a um lubrificador de ar comprimido:

- I. Os lubrificadores devem ter funcionamento totalmente automático e independente da vazão de ar comprimido.
- II. Os lubrificadores precisam ser de fácil utilização e manutenção.
- III. Os lubrificadores devem fornecer uma nebulização fina de óleo em sua saída.
- IV. Devem ser eficientes mesmo em funcionamento descontínuo.

- A) Somente as alternativas I e II são verdadeiras.
- B) Somente as alternativas II, III e IV são verdadeiras.
- C) Somente as alternativas I, III e IV são verdadeiras.
- D) Somente as alternativas II, III e IV são verdadeiras.
- E) Todas as alternativas são verdadeiras.

14. Um cilindro de dupla ação de ar comprimido, mostrado na figura abaixo, possui as seguintes características: diâmetro do êmbolo = 60 mm; diâmetro da haste = 20 mm; pressão de trabalho = 5 bar; curso = 400 mm. Com base nesses dados, qual é o valor da força de avanço (F_a) e do retorno (F_r) desse cilindro?



- A) $F_a = 450\pi \text{ N}$ e $F_r = 400\pi \text{ N}$
- B) $F_a = F_r = 450\pi \text{ N}$
- C) $F_a = 450\pi \text{ N}$ e $F_r = 100\pi \text{ N}$
- D) $F_a = F_r = 900\pi \text{ N}$
- E) $F_a = 900\pi \text{ N}$ e $F_r = 8400\pi \text{ N}$

15. Avalie as afirmações abaixo:

- I. Os tubos de aço podem ser fabricados com extremidades lisas, chanfradas ou rosqueadas.
- II. Pela norma AISI.B.36.10 foram adotadas séries, *shedule number*, para designar a espessura dos tubos de aço.

III. Os tubos de aço carbono especificados de acordo com a norma ASTM A-106 são tubos de alta qualidade e sem costura.

- A) Somente a afirmação III é verdadeira.
- B) Somente as afirmações I e II são verdadeiras.
- C) Somente as afirmações II e III são verdadeiras.
- D) Somente a afirmação I é verdadeira.
- E) Todas as afirmações são verdadeiras.

16. Avalie as afirmações abaixo.

- I. O processo MIG (*Metal Inert Gas*) utiliza uma cobertura gasosa para proteger a zona do arco elétrico durante o processo de soldagem. Esta cobertura pode ser realizada pelo uso da mistura C25 (75% de argônio e 25% de CO_2).
- II. A soldagem a gás é realizada pela queima de propano ou butano com ar e oxigênio de forma a produzir uma chama concentrada de alta temperatura.
- III. Os eletrodos revestidos utilizados na soldagem de aços carbonos são constituídos por dois elementos principais: a alma metálica, normalmente de aço de baixo carbono, e o revestimento. Os teores de fósforo e enxofre na composição da alma metálica devem ser muito baixos para evitar a fragilização no metal de solda.

- A) Somente a afirmação III é verdadeira.
- B) Somente as afirmações I e II são verdadeiras.
- C) Somente as afirmações II e III são verdadeiras.
- D) Todas as afirmações são verdadeiras.
- E) Somente a afirmação I é verdadeira.

17. Os gases de proteção, no processo de soldagem TIG (*Tungsten Inert Gas*), são direcionados pela tocha para o arco e a poça de fusão, para proteger o eletrodo e o material metálico fundido da contaminação atmosférica. Assinale a resposta que **NÃO** apresenta um gás de proteção utilizado na soldagem através do processo TIG.

- A) Argônio.
- B) Hélio.
- C) Acetileno.
- D) Mistura de argônio com hélio.
- E) Mistura de argônio com hidrogênio.

18. Com relação aos defeitos em solda por fusão, avalie as afirmações abaixo:



- I. A porosidade no cordão de solda pode ser causada por contaminação devido à sujeira ou por excessiva umidade do metal base.
- II. As inclusões de escória são as partículas de óxidos ou de sólidos não metálicos aprisionados entre passes de solda ou entre a solda e o metal base
- III. A falta de fusão é causada pelo aprisionamento de gases de proteção no cordão de solda proveniente da queima do material de revestimento do eletrodo consumível.

- A) Somente a afirmação I é verdadeira.**
- B) Somente a afirmação II é verdadeira.
- C) Somente a afirmação III é verdadeira.
- D) Somente as afirmações I e III são verdadeiras.
- E) Somente as afirmações II e III são verdadeiras.

19. Um medidor de vazão de água fornece a leitura 1000 litros/min. Qual é a leitura do medidor de vazão em ft^3/s ?

- A) Aproximadamente $6,0 \text{ ft}^3/\text{s}$.
- B) Aproximadamente $0,6 \text{ ft}^3/\text{s}$.**
- C) Aproximadamente $3,7 \text{ ft}^3/\text{s}$.
- D) Aproximadamente $9,6 \text{ ft}^3/\text{s}$.
- E) Aproximadamente $35,3 \text{ ft}^3/\text{s}$.

20. A classificação de aços segundo as normas SAE e AISI utilizam algarismos na forma XXXX. O primeiro algarismo indica o elemento ou elementos de liga majoritários. Para o aço SAE 4XXX, qual é ou quais são esses elementos?

- A) Cr e Mo.
- B) Ni e Cr.
- C) Somente Mo.**
- D) Cr e V.
- E) Somente Mn.

21. Qual é o processo mecânico de usinagem destinado à obtenção de superfícies de revolução em que a ferramenta gira e a peça ou ferramenta se desloca seguindo uma trajetória definida?

- A) Mandrilamento.**
- B) Brochamento.
- C) Fresagem.
- D) Torneamento.
- E) Trepanação.

22. Avalie as afirmações abaixo:

- I. A usinagem a plasma é um processo para produção de orifícios e cavidades. A remoção de

material ocorre pela fusão desse, ocasionado por faíscas elétricas incidentes de alta frequência.

- II. O rasqueteamento é processo manual de usinagem, destinado ao ajustamento de superfícies com auxílio de uma ferramenta monocortante.
- III. O brunimento é o processo mecânico de usinagem destinado à obtenção de superfícies quaisquer com auxílio de uma ferramenta multicortante. Para tanto, a peça ou a ferramenta se deslocam seguindo uma trajetória retilínea, coincidente ou paralela ao eixo da ferramenta.

- A) Somente a alternativa II é verdadeira.
- B) Somente a alternativa III é verdadeira.
- C) Somente as alternativas II e III são verdadeiras.
- D) Somente as alternativas I e II são verdadeiras.
- E) Somente a alternativa I é verdadeira.**

23. O desgaste nos rolamentos é indesejável sendo uma das causas mais comuns de falha em equipamentos mecânicos. Normalmente está associado com a entrada de corpos sólidos, sujeira e outros contaminantes, aliado a uma péssima lubrificação. Possíveis soluções para este caso são:

- I. Seleção de um lubrificante e de um sistema de lubrificação mais adequado.
- II. Melhorias nos sistemas de vedação e filtração do óleo lubrificante.
- III. Melhorias no manuseio e na armazenagem dos rolamentos.

- A) Apenas as alternativas I e II são verdadeiras.**
- B) Apenas as alternativas II e III são verdadeiras.
- C) Apenas a alternativa I é verdadeira.
- D) Apenas a alternativa II é verdadeira.
- E) Todas as alternativas são verdadeiras.

24. Uma operação bastante comum nas indústrias e oficinas é o fresamento. A remoção do material é realizada por uma ferramenta giratória, chamada fresa, que tem múltiplas arestas de corte. Cada aresta remove uma pequena quantidade de material para cada revolução da ferramenta. Sobre o fresamento pode-se afirmar que:

- I. Permite a usinagem de superfícies em qualquer orientação, pois tanto a ferramenta como a peça podem ser movimentados em mais de uma direção.
- II. As fresas podem ser tangenciais ou de topo.
- III. Fresadoras verticais permitem apenas a usinagem de superfícies horizontais.

- A) Apenas as alternativas I e II são verdadeiras.
- B) Apenas a alternativa I é verdadeira.
- C) Apenas a alternativa II é verdadeira.
- D) Apenas as alternativas I, II e III são verdadeiras.**
- E) Apenas a alternativa III é verdadeira.

25. Com relação às transmissões por elementos flexíveis, pode-se afirmar:

- I. As transmissões por correntes podem ser efetivadas utilizando-se uma polia plana e outra trapezoidal.
- II. Não há deslizamento entre a correia e a polias nas transmissões feitas através de correias sincronizadoras.
- III. Nas transmissões por correias não há a possibilidade de ocorrer a reversão de rotação com o uso somente de um par de polias.

- A) Somente a alternativa II é verdadeira.
- B) Somente a alternativa III é verdadeira.
- C) Somente as alternativas I e II são verdadeiras.
- D) Somente as alternativas II e III são verdadeiras.
- E) Somente a alternativa I é verdadeira.**

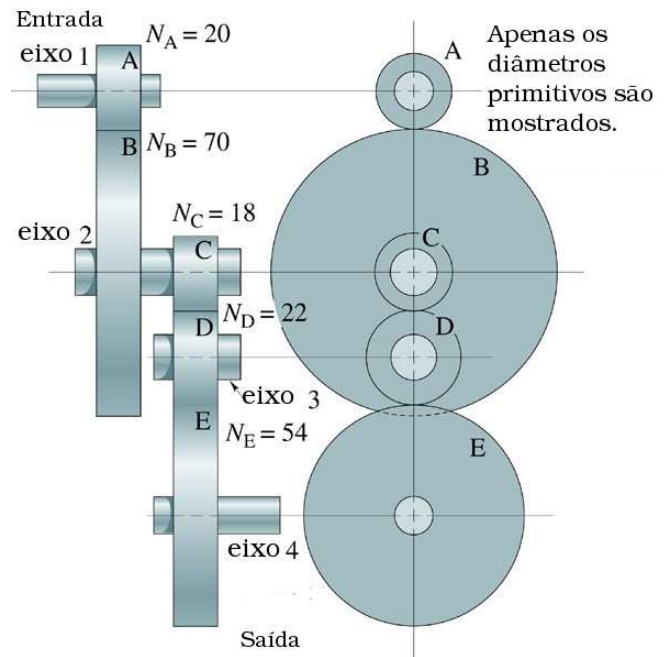
26. Em uma operação de torneamento, qual deve ser a rotação da árvore para usinar um aço, cuja velocidade de corte recomendada é de 315 m/min e o diâmetro torneável é 100 mm?

- A) Aproximadamente 1000 rpm.**
- B) Aproximadamente 200 rpm.
- C) Aproximadamente 100 rps.
- D) Aproximadamente 2000 rpm.
- E) Aproximadamente 100 rpm.

27. Em alguns tipos de parafusos e fusos, a rosca pode ter mais de uma entrada. Isto é vantajoso quando se deseja:

- A) Uma maior velocidade de deslocamento da porca.
- B) Facilitar a usinagem da rosca.
- C) Uma menor velocidade de deslocamento da porca.
- D) Uma maior força de aperto.**
- E) Uma diminuição na força de aperto.

28. Para o redutor mostrado na figura, N representa o número de dentes de cada roda dentada. Se a rotação do eixo 1 for igual a 1000 rpm, qual será a velocidade angular do eixo de saída 4?



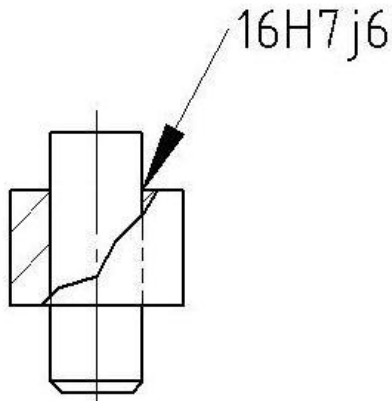
- A) 952 rpm.
- B) 233,8 rpm.
- C) 2338 rpm.
- D) 10500 rpm.
- E) 95,2 rpm.**

29. Existem algumas situações, no desenho técnico mecânico, em que algumas linhas são coincidentes. Para essas situações a norma ABNT NBR 8403:1984 recomenda uma ordem de prioridade. Considerando os 6 tipos de linhas abaixo, assinale a alternativa que mostra a ordem de prioridade **CORRETA** conforme a norma:

- 1 - Linhas de centro.
- 2 - Arestas e contornos não visíveis.
- 3 - Linhas de cota e auxiliar.
- 4 - Superfícies de corte e seções.
- 5 - Linhas de centro de gravidade.
- 6 - Arestas e contornos visíveis.

- A) 6, 4, 5, 1, 3 e 2.**
- B) 6, 2, 4, 1, 5 e 3.
- C) 6, 3, 5, 4, 1 e 2.
- D) 6, 1, 5, 2, 4 e 3.
- E) 6, 5, 1, 3, 2 e 4.

30. O desenho abaixo representa a montagem de duas peças ajustadas entre si conforme as tolerâncias indicadas na cota. Com base nesse desenho podemos afirmar que:



- A) Nessa ajustagem as dimensões seguem o eixo base.
- B) É impossível determinar a dimensão nominal das peças ajustadas, pois essas somente podem ser medidas após a fabricação.
- C) O eixo $\varnothing 16j6$ possui acabamento superior ao furo de $\varnothing 16H7$, pois o IT 6 indica esse fato.
- D) Esse ajuste permite o assento prensado leve em montagens.
- E) Esse ajuste permite o assento forçado leve em montagens.

PORTUGUÊS

Leia o texto abaixo, que servirá de base para as questões 31, 32, 33, 34 e 35.

O QUE FALTA PARA SERMOS LÍDERES

Apesar das conquistas, o país enfrenta obstáculos na infraestrutura, na educação e no papel do Estado.

Paulo Moreira Leite

Para uma nação que, desde 1500, é descrita como aquela “onde se plantando tudo dá”, nas palavras do escritor Pero Vaz de Caminha, a visão de país do futuro já é motivo de desconfiança, ironia e até irritação. A verdade é que, entre observadores de prestígio e analistas conceituados, cresce a convicção de que o Brasil é um país que pode sair bem da crise atual do capitalismo – e chegar mais à frente numa condição melhor do que exibia no início, num processo semelhante ao que viveu nos anos 30, após o colapso da Bolsa de 1929.

Arquiteto e engenheiro da prosperidade do “milagre econômico”, o ex-ministro Antonio Delfim Netto está convencido de que “o Brasil tem pela frente uma possibilidade de crescimento seguro, sem risco, por pelo menos uma geração”. Para o empresário e economista Luiz Carlos Mendonça de Barros, ministro das Comunicações no governo de Fernando Henrique Cardoso, insuspeito de simpatias pelo governo Lula, “não há dúvida de que o mundo vai oferecer muitas oportunidades estratégicas ao Brasil, nos próximos anos. A única dúvida é saber se saberemos aproveitá-las”.

Hoje, apenas 7,6% da humanidade pode ser enquadrada numa categoria social vagamente definida como “classe média”. Para as próximas décadas, essa condição pode atingir 16% da população mundial, ou 1,2 bilhão de pessoas. No século XVIII, quando a Europa aquecia os fornos a carvão da Revolução Industrial, que moldaria a civilização mundial de hoje, a China produzia perto de 30% da riqueza do planeta, e a Índia 15%. Após dois séculos de declínio, esses povos retomam seu lugar – e é esse processo em curso, nos próximos anos, que definirá oportunidades e necessidades de todo o planeta, inclusive no Brasil.

“O Brasil tem tudo para ser protagonista do século XXI”, diz Delfim Netto, numa frase que tem lá seu parentesco com o otimismo do escritor Caminha. Mas há algum sentido. A urbanização acelerada do planeta elevará em até 50% a demanda por alimentos importados – num mercado garantido para o crescimento das exportações brasileiras. No terreno da energia, os laboratórios de todo o mundo buscam uma alternativa ao petróleo e aos demais combustíveis fósseis. Até agora, nenhuma opção deixou a fase do experimentalismo e não se sabe quando isso vai ocorrer. Mesmo o etanol, que funciona tão bem no Brasil, não é uma saída definitiva no plano mundial, pois exigiria canaviais para mover indústrias, armamentos, computadores, foguetes, navios – além de carros de passeio.

Como ninguém deixará de acender a luz nem de andar de automóvel até que se chegue a uma nova matriz energética, por várias décadas a humanidade seguirá movendo-se a petróleo – abundante nas costas brasileiras do pré-sal, a ponto de já colocar o país na condição de exportador mundial.

Para realizar o futuro prometido, o Brasil terá de reformar o Estado. “Vamos ter de modernizar o governo”, diz Delfim Netto. Esse trabalho inclui rever as diferenças de renda, segurança e estabilidade entre funcionários públicos e privados, além de uma reforma na Previdência. Hoje, por causa de distorções como essas, o Estado brasileiro custa caro, funciona mal e trabalha na direção errada. Sem uma intervenção rápida e decisiva por parte dos governantes, o país do futuro talvez demore outros 509 anos a chegar.

Adaptado da revista *Época*, n°575.



31. Com relação ao conteúdo do texto, assinale a alternativa **CORRETA**:

- A) Pode-se afirmar que as opiniões do autor são muito parecidas com as de Antonio Delfim Netto, pois ambos veem como certo o sucesso do Brasil como “país do futuro”.
- B) O trecho “no terreno da energia, os laboratórios de todo o mundo buscam uma alternativa ao petróleo e aos demais combustíveis fósseis” apresenta um típico problema de incoerência interna.
- C) É possível dizer que o autor vê o futuro do Brasil com um olhar bastante temeroso, pois entende que muito precisa ser feito para que o país “decole”. Por outro lado, é errado dizer que Paulo Moreira Leite critica o Brasil atual.
- D) Ao afirmar que “por várias décadas a humanidade seguirá movendo-se a petróleo”, o autor deixa implícito que são inúteis as pesquisas que envolvem biocombustíveis.
- E) O tom de desconfiança presente na abertura do texto (que utiliza a carta de Caminha como argumento histórico) é retomado no último parágrafo, quando o autor afirma, de modo enfático, que “sem uma intervenção rápida e decisiva por parte dos governantes, o país do futuro talvez demore outros 509 anos a chegar”.

32. Observe as afirmações e assinale a alternativa **CORRETA**:

- I. Segundo o texto, Brasil, China e Índia estão num mesmo patamar de desenvolvimento, sendo que o primeiro tende a ser o único país a despontar, nas próximas décadas, como nação desenvolvida.
 - II. De acordo com informações presentes no texto, menos de 10% da população mundial pode ser considerada como pertencente à “classe média”, um conceito que, segundo o autor, não é definido de forma absoluta.
 - III. Segundo o autor, num futuro próximo o Brasil terá lugar garantido no campo das importações de alimentos.
 - IV. No campo energético, afirma Moreira Leite, o Brasil tende a enfrentar problemas, uma vez que o etanol não é a melhor solução para todas as demandas. Além disso, o petróleo do pré-sal será destinado à exportação, tão somente.
- A) Apenas I, II e III são verdadeiras.
 - B) Apenas I, III e IV são verdadeiras.
 - C) Apenas II e III são verdadeiras.
 - D) Apenas I é falsa.
 - E) Apenas III é verdadeira.

33. Observe o seguinte período e assinale a alternativa **CORRETA**:

“Após dois séculos de declínio, esses povos retomam seu lugar – e é esse processo em curso, nos próximos anos, que definirá oportunidades e necessidades de todo o planeta, inclusive no Brasil.”

- A) A expressão “esses povos” faz referência a Brasil, China e Índia.
- B) O trecho pode ser reescrito, sem prejuízo ao sentido original, da seguinte forma: “Passados dois séculos de declínio, esses povos retomam seu lugar, e é esse processo em curso, nos anos vindouros, que definirá oportunidades e necessidades do mundo todo – no Brasil, inclusive”.
- C) O período apresenta um problema de regência verbal. O correto seria: “Após dois séculos de declínio, esses povos retomam ao seu lugar – e é esse processo em curso, nos próximos anos, que definirá oportunidades e necessidades de todo o planeta, inclusive no Brasil”.
- D) Não é possível deslocar a expressão “nos próximos anos” para o final do período (“Após dois séculos de declínio, esses povos retomam seu lugar – e é esse processo em curso que definirá oportunidades e necessidades de todo o planeta, inclusive no Brasil, nos próximos anos”), pois isso acarreta um problema de coerência externa.
- E) O trecho pode ser reescrito, sem prejuízo ao sentido original, da seguinte forma: “Dois séculos depois do declínio, os povos anteriormente citados, inclusive o Brasil, voltaram às posições iniciais – e tal processo, no futuro, definirá oportunidades e necessidades em todo o globo”.

34. Assinale a alternativa **INCORRETA**:

- A) Se a palavra “até” for retirada do trecho “a visão de país do futuro já é motivo de desconfiança, ironia e até irritação”, haverá problema de paralelismo sintático.
- B) Se a palavra “até” for retirada do trecho “a urbanização acelerada do planeta elevará em até 50% a demanda por alimentos importados”, o sentido original é alterado.
- C) É possível substituir “para” por “a fim de” no trecho “Para realizar o futuro prometido, o Brasil terá de reformar o Estado”.
- D) No trecho “como ninguém deixará de acender a luz nem de andar de automóvel até que se chegue a uma nova matriz energética”, é possível substituir “como” por “uma vez que” ou “já que”.
- E) O trecho “sem uma intervenção rápida e decisiva por parte dos governantes, o país do futuro talvez demore outros 509 anos a chegar” pode ser assim reescrito, sem prejuízo com relação ao conteúdo: “caso não haja uma intervenção rápida e decisiva por parte dos governantes, o país do futuro talvez demore outros 509 anos a chegar”.



35. Assinale a alternativa **CORRETA**:

- A) “Para o empresário e economista Luiz Carlos Mendonça de Barros, ministro das Comunicações no governo de Fernando Henrique Cardoso, insuspeito de simpatias pelo governo Lula (...); o trecho sublinhado é um vocativo.
- B) “Arquiteto e engenheiro da prosperidade do “milagre econômico”, o ex-ministro Antonio Delfim Netto está convencido (...)”; o trecho sublinhado é um exemplo de aposto.
- C) Em “Hoje, por causa de distorções como essas, o Estado brasileiro custa caro, funciona mal e trabalha na direção errada”, a vírgula colocada após “hoje” pode ser substituída por ponto e vírgula (;).
- D) Em “Mesmo o etanol, que funciona tão bem no Brasil, não é uma saída definitiva no plano mundial” é possível retirar as vírgulas, sem prejuízo do sentido original.
- E) A expressão “pelo menos”, em “o Brasil tem pela frente uma possibilidade de crescimento seguro, sem risco, por pelo menos uma geração”, pode ser retirada sem prejuízo do sentido original.

36. Assinale a alternativa cujo período **NÃO** apresenta problema (s) de adequação à norma padrão:

- A) Quando vi Marcelo sozinho, entendi que a mulher, cujo o problema ele resolvera, já havia ido embora.
- B) Existe questões de difícil solução, como a inclusão digital, uma demanda, dentre tantas outras, que não podem ser desconsideradas.
- C) Encontrei-a na rua, cabisbaixa, e percebi temeroso que o pior havia acontecido: a criança estava, de fato, morta.
- D) Segundo pesquisa recente, há mais crianças obesas nesse início de século, pois o consumo de altas doses de açúcar e gorduras, animais ou vegetais, aumentaram consideravelmente.
- E) O número de mortos, nas estradas do Brasil é crescente; a imprudência e a impunidade incentiva descuidos, fazendo com que políticas governamentais sejam uma necessidade latente.

37. Leia o seguinte texto e assinale a alternativa que contém o nome do gênero textual em questão:

SOLICITAÇÃO DE SUBSTITUIÇÃO DE COORDENADOR-GERAL

Eu, Fulano de Tal, titular de Ofício de Registros Públicos do Município de Curitiba/PR, solicito a substituição do Sr(a) Beltrano, RG n.º 000000, pelo Sr(a) Sicrano, RG n.º 111111, na função de Coordenador-Geral desta empresa.

Assinatura do Titular
(com firma reconhecida)

- A) Carta precatória.
- B) Edital.
- C) Carta pessoal.
- D) **Ofício.**
- E) Declaração.

O texto abaixo servirá de base para as questões 38 e 39.

O QUE É PRÉ-SAL?

Um antigo lago de 800 km de extensão, com mais de 100 milhões de anos de idade, do tempo em que América e África formavam um só continente, é a mais nova e promissora fronteira para a exploração de petróleo no Brasil.

A chamada camada pré-sal tem potencial para mais do que dobrar as atuais reservas brasileiras, estimadas em cerca de 14 bilhões de barris de petróleo – a 14ª maior do mundo. Leva esse nome porque as rochas de onde serão extraídos óleo e gás estão abaixo de uma barreira de sal de até 2 km de espessura, situada até 5 km abaixo da superfície do oceano.

Sua origem está no início do processo de separação dos continentes, quando o que era um imenso lago começou a se transformar em um golfo – ou seja, a ser invadido pelas águas do mar (hoje Atlântico Sul).

A decomposição de microorganismos nesse lago/golfo, aliada à pressão do sal acumulado em sucessivas épocas de evaporação e do peso da própria água sobre ele, durante milhões de anos, deram origem a um depósito de óleo de alta qualidade, que a Petrobras prepara-se agora para explorar, em área que vai do Espírito Santo a Santa Catarina.

Inicialmente, especialistas chegaram a apontar reservas de até 100 bilhões de barris no pré-sal, o que colocaria o país entre os quatro maiores produtores do mundo. O governo trabalha hoje com a hipótese de haver 50 bilhões de barris na área.

Só há estimativa técnica para um dos campos, o de Tupi, na bacia de Santos. No fim de 2007, a Petrobras concluiu análise apontando a existência de entre 5 e 8



bilhões de barris de petróleo e gás no local. Até então, e desde 1979, poços em águas rasas já haviam alcançado o pré-sal, mas com descobertas pouco significativas.

Com o avanço tecnológico, que levou a prospecção a águas mais profundas, os resultados começaram a crescer. Desde 2005, 15 poços da Petrobras atingiram a camada abaixo do sal, após investimento superior a US\$ 1,5 bilhão. Do total, oito já foram testados. Todos com petróleo leve, de maior valor, e grande quantidade de gás.

Para viabilizar a extração comercial, contudo, há ainda uma série de obstáculos. O primeiro diz respeito a perfurar o sal, que é como uma massa plástica. À medida que o poço é aprofundado, o sal se move e pode fechá-lo novamente, prendendo a coluna de perfuração. Outro desafio é a própria lâmina d'água, profunda, que exerce pressão sobre os equipamentos.

Adaptado da *Folha de S. Paulo*, de 30 de agosto de 2009.

38. Observe as assertivas e assinale a resposta **CORRETA**:

- I. O texto “O que é pré-sal?”, como o próprio título indica, tem caráter informativo.
 - II. Segundo o texto, as expectativas iniciais com relação ao volume de petróleo existente no pré-sal eram mais positivas que as atuais.
 - III. O texto deixa claro que ainda não há dados concretos com relação ao petróleo do pré-sal.
 - IV. Um dos desafios enfrentados pela Petrobras é o fato de o sal pressionar os equipamentos.
- A) Apenas III é falsa.
B) Apenas III e IV são falsas.
C) Apenas I é verdadeira.
D) Todas são falsas.
E) Apenas II e III são verdadeiras.

39. Assinale a alternativa **INCORRETA**:

- A) No trecho “Inicialmente, especialistas chegaram a apontar reservas de até 100 bilhões de barris no pré-sal (...)”, a palavra “inicialmente” é um advérbio.
- B) Em “O primeiro diz respeito a perfurar o sal, que é como uma massa plástica”, “o primeiro” faz referência a “obstáculos”.
- C) Em “O governo trabalha hoje com a hipótese de haver 50 bilhões de barris na área”, o verbo “haver” foi usado no sentido de “existir”.
- D) No trecho “Sua origem está no início do processo de separação dos continentes (...)”, o pronome “sua” faz referência ao petróleo do Brasil.
- E) No trecho “Com o avanço tecnológico, que levou a prospecção a águas mais profundas, os resultados começaram a crescer”, a palavra “que” faz referência a “avanço tecnológico”.

40. Qual item apresenta um trecho redigido em consonância com as regras do português padrão culto?

- A) Aquela senhora encontrou duas canetas em sua bolsa, cujo interior era verde claro, e usou uma delas para visar ao cheque.
- B) O chefe de departamento visa o cargo de chefe geral.
- C) Os três meninos, confiantes na vitória do time, compraram ingressos para a final de domingo.
- D) A mulher aspira ao cargo de chefe, mas sabe que não será fácil alcançar a posição, cuja qual é desejada por todos.
- E) Não pode-se dizer que o Brasil é um país totalmente desenvolvido, mas afirmar que somos subdesenvolvidos, também é algo inadequado: eis um dilema geopolítico.

INFORMÁTICA

41. Considerando as informações presentes na planilha abaixo digitada no *Excel* 2003:

	A	B	C	D
1	2	4	2	
2				
3				

Após a realização dos seguintes passos:

copiar a célula C1
colar em B2, C2 e D1

Teremos em B2, C2 e D1, respectivamente:

- A) #REF!, 0, 4
B) 0, 0, 4
C) #REF!, #REF!, 4
D) #REF!, #NOME?, 2
E) 0, 0, 2

42. Em uma planilha do *Excel* 2003, a célula D2 está com o seguinte conteúdo:

$=(C2+B2)/\$A\$2-E\$1$

Considerando que essa célula foi copiada e colada na célula E3, qual será a fórmula que o *Excel* irá colocar na célula E3?

- A) $=(D3+C3)/\$A\$2-F\$1$
B) $=(D3+C3)/\$B\$2-F\$2$
C) $=(D3+C3)/\$B\$2-F\$1$
D) $=(D3+C3)/\$A\$2-F\$2$
E) $=(D3+C3)/\$B\$3-F\$3$

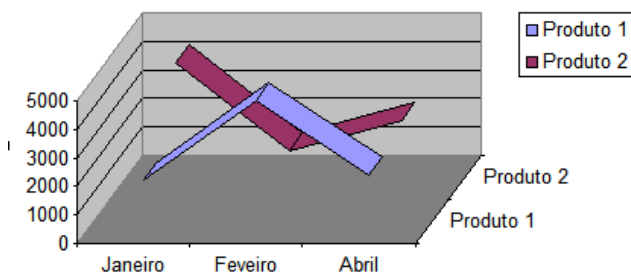
43. Considerando as informações presentes na planilha abaixo, digitada no *Excel* 2003:

	MÉDIA	=MÉDIA(B1:B5)
	A	B
1	valor 1	4,00
2	valor 2	0,00
3	valor 3	6,00
4	valor 4	
5	valor 5	7,00
6	Média	=MÉDIA(B1:B5)
7		

Que valor será mostrado na célula B6 quando o usuário pressionar ENTER?

- A) #NOME?
- B) 3,40
- C) Nada, pois será apresentada uma janela *pop-up* contendo uma mensagem de que a fórmula digitada possui um erro.
- D) 5,67
- E) 4,25

44. O gráfico abaixo foi gerado no *Excel* 2003. Assinale a alternativa que identifica **CORRETAMENTE** o subtipo de gráfico escolhido no “Assistente de gráfico” (na etapa 1 de 4), de forma a obter esse gráfico.



- A) Linha 3D.
- B) Superfície 3D.
- C) Superfície 3D delineada.
- D) Área empilhada 3D com um efeito visual 3D.
- E) Dispersão com ponto de dados conectados por linhas.

45. As descrições a seguir definem objetos do *Microsoft Access* 2003. Escolha a alternativa que associa **CORRETAMENTE** as definições abaixo com os respectivos objetos (partes mais importantes de um banco de dados *Access*):

- Armazenam dados em linhas e colunas (um banco de dados deve ter um ou mais objetos desse tipo).
- Recuperam e processam dados, podendo atualizá-los, e executam cálculos com base nesses dados.
- Controlam a entrada e as exibições de dado, fornecendo indicações visuais capazes de facilitar o trabalho com dados.
- Fazem o resumo e a impressão de dados, transformam os dados de tabelas e consultas em documentos destinados à comunicação de ideias.

A) Tabelas; Consultas; Formulários; Relatórios.

B) Tabelas; Formulários; Consultas; Relatórios.

C) Tabelas; Relatórios; Formulários; Consultas.

D) Relatórios; Tabelas; Formulários; Consultas.

E) Relatórios; Tabelas; Formulários; Consultas.

46. No *Microsoft Word* 2003, “Macro” é:

A) Uma ferramenta para averiguar se o aplicativo em uso é uma cópia genuína do programa (identificando cópias piratas).

B) Uma opção para integrar o *Word* com o aplicativo *Macro Tools Advanced Web Administrator* (aplicativo *open source* que faz parte da suíte *BrOffice*).

C) Uma evidência de que o computador está infectado com algum vírus que foi recebido pela *Internet* ou por *e-mail*.

D) Uma ação ou um conjunto de ações que pode ser usado para automatizar tarefas.

E) Uma opção para ampliar o *zoom* de um documento texto até o limite máximo suportado pela tela do usuário.

47. Assinale a alternativa **CORRETA** em relação às assertivas abaixo:

I. A partição principal de um disco rígido pode ser lida por um computador, porém não pode ser modificada. As informações armazenadas nesta parte do disco são apagadas quando o computador é desligado e são reinseridas quando ele é ligado.

II. Um *driver* é um *software* que possibilita o funcionamento de *hardware* ou dispositivos (como impressora, mouse ou teclado) conectados com o computador.

III. A resolução de um monitor (LCD ou CRT) é definida em ppp (pontos por polegada); logo, um vídeo na resolução 1024 por 768 terá 1024 pontos em 768 polegadas.

IV. O BIOS é um *software* interno do computador executado quando ele é ligado. Entre outras ações, esse *software* inicia o sistema operacional e oferece suporte à transferência de informações entre dispositivos de *hardware* (como teclado e monitor).



- A) Todas as assertivas são verdadeiras.
B) Apenas as assertivas II e IV são verdadeiras.
C) Apenas as assertivas I e II são verdadeiras.
D) Apenas a assertiva III é verdadeira.
E) Todas as assertivas são verdadeiras.
48. Em um computador pertencente a uma rede corporativa normalmente precisamos configurar o navegador (*browser*) para usar um serviço de *proxy* para efetuar a conexão com a *Internet*. Nesse contexto, assinale a alternativa **INCORRETA** quanto às finalidades de um servidor *proxy*.
- A) É um servidor localizado em uma rede entre o software cliente e outro servidor. Ele intercepta todas as solicitações feitas ao servidor para determinar se pode atendê-las.
B) É um servidor que funciona como intermediário entre um navegador da *Web* (como o *Firefox*) e a *Internet*.
C) Os servidores *proxy* ajudam a melhorar o desempenho na *Web* armazenando uma cópia das páginas da *Web* utilizadas com mais frequência.
D) É um servidor que também pode receber faxes de entrada e os envia diretamente ao destinatário pretendido. Ele pode aceitar faxes de saída da rede e transmiti-los aos destinatários pretendidos.
E) Os servidores *proxy* também ajudam a melhorar a segurança porque filtram alguns tipos de conteúdo da *Web* e *softwares* mal-intencionados.
49. Assinale a alternativa **CORRETA** em relação às assertivas abaixo associadas à suíte de escritório BrOffice 3.1.
- I. O *BrOffice* é uma suíte livre multiplataforma, gratuita para órgãos do governo, empresas estatais e pessoas físicas. Pessoas jurídicas de caráter privado devem manter um contrato de uso com a OpenOffice.org (os custos variam conforme a quantidade de licenças).
II. Ao exportar para PDF, o aplicativo *BrOffice Calc* não inclui alguns tipos de gráficos, notadamente o de Dispersão, pois isso causa conflito com o *Adobe Reader*.
III. O Gerenciador de extensão adiciona, remove, desativa, ativa e atualiza extensões do BrOffice.org (como por exemplo o CoGrOO).
IV. Uma das funcionalidades não encontradas no *BrOffice Writer* é a capacidade de imprimir mala direta, mas outras soluções proprietárias podem ser instaladas (chamadas de *plug in*) para contornar essa situação.
- A) Apenas a assertiva II está correta.
B) Apenas as assertivas I e IV estão incorretas.
C) Apenas a assertiva I está incorreta.
D) Apenas as assertivas I e II estão incorretas.
E) Apenas a assertiva III está correta.
50. Escolha a alternativa que identifica **CORRETAMENTE** a barra de ferramentas mostrada na figura abaixo, disponível na instalação padrão do *BrOffice Writer* 3.1.
- A) Barra de ferramentas "Alinhar".
B) Barra de ferramentas "Mala Direta".
C) Barra de ferramentas "Fontwork".
D) Barra de ferramentas "Design de Formulário".
E) Barra de ferramentas "Tabela".



EM BRANCO



EM BRANCO



EM BRANCO