



24 de Janeiro de 2010

CARGO Nº 152

ASSITENTE TÉCNICO IV

Atuação: Mecânico de Equipamentos Hidráulicos

N.º DO CARTÃO

NOME (LETRA DE FORMA)

ASSINATURA

INFORMAÇÕES / INSTRUÇÕES:

1. Verifique se a prova está completa: questões de números 1 a 50.
2. A compreensão e a interpretação das questões constituem parte integrante da prova, razão pela qual os fiscais não poderão interferir.
3. Preenchimento do **Cartão-Resposta**:
 - Preencher para cada questão apenas uma resposta
 - Preencher totalmente o espaço correspondente, conforme o modelo:
 - Usar caneta esferográfica, escrita normal, tinta azul ou preta
 - Para qualquer outra forma de preenchimento, a leitora anulará a questão

**O CARTÃO-RESPOSTA É PERSONALIZADO.
NÃO PODE SER SUBSTITUÍDO, NEM CONTER RASURAS.**

Duração total da prova: 4 horas e 30 minutos

Anote o seu gabarito.

1.	2.	3.	4.	5.	6.	7.	8.	9.	10.
11.	12.	13.	14.	15.	16.	17.	18.	19.	20.
21.	22.	23.	24.	25.	26.	27.	28.	29.	30.
31.	32.	33.	34.	35.	36.	37.	38.	39.	40.
41.	42.	43.	44.	45.	46.	47.	48.	49.	50.



EM BRANCO

CONHECIMENTOS ESPECÍFICOS

1. Considerando uma condição hidrostática define-se pressão como sendo a força exercida pelo fluido por unidade de área do recipiente que o contém. Portanto, é **CORRETO** afirmar que as seguintes unidades são unidades de pressão:

- A) N/m^2 , Pa, Atm, Bar, Kgf/mm^2 , Lib/in^2 .
B) Pa/mm^2 , Bar/cm^2 , L/min , N/m^2 .
C) Bar, m/s^2 , Atm, Kgf/cm^2 .
D) Pa/mm^2 , Atm, Kgf/cm^2 , Lib/in^2 .
E) Bar, KPa, Atm/m^2 , MPa/cm^2 .

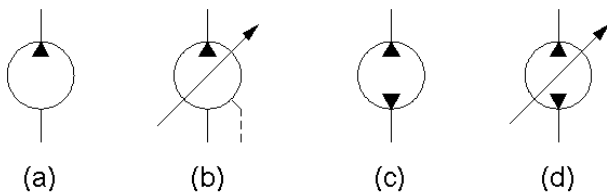
2. Aplicando-se uma pressão de 150 kgf/cm^2 em um cilindro hidráulico de diâmetro 100mm, qual é a força disponível na haste do cilindro durante o movimento de avanço desse cilindro? Considerando o valor de π 3,141592.

- I. 102,05 kgf.
II. 1020,5 kgf.
III. 100,009 KN.
IV. 10,205 t.

- A) Apenas as assertivas I e II são verdadeiras.
B) Apenas as assertivas I e IV são verdadeiras.
C) Todas as assertivas são verdadeiras.
D) Apenas a assertiva II é verdadeira.

E) Apenas as assertivas III e IV são verdadeiras.

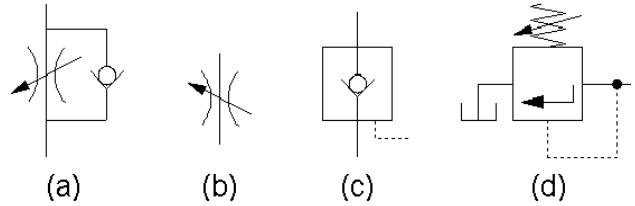
3. Analisando a figura abaixo pode-se afirmar que:



- I. As figuras "a" e "b" representam o símbolo de bombas com deslocamento fixo.
II. As figuras "a" e "c" representam o símbolo de bombas com deslocamento fixo.
III. O símbolo da figura "a" representa uma bomba de deslocamento fixo unidirecional.
IV. O símbolo da figura "d" representa uma bomba bidirecional de vazão variável.

- A) Apenas as assertivas I e IV são verdadeiras.
B) Todas as assertivas são verdadeiras.
C) Apenas as assertivas II, III e IV são verdadeiras.
D) Apenas a assertiva I é verdadeira.
E) Apenas as assertivas II e IV são verdadeiras.

4. A análise das figuras abaixo permite afirmar que:



- I. As figuras "a" e "b" representam o símbolo de válvulas de controle de fluxo.
II. As figuras "a" e "c" representam o símbolo de válvulas de retenção.
III. O símbolo da figura "a" representa uma válvula controle de fluxo unidirecional.
IV. O símbolo da figura "d" representa uma válvula reguladora de pressão.

A) Apenas as assertivas I, III e IV são verdadeiras.

B) Apenas as assertivas I e II são verdadeiras.

C) Todas as assertivas são verdadeiras.

D) Apenas a assertiva I é verdadeira

E) Apenas as assertivas II, III e IV são verdadeiras.

5. Nos projetos e dimensionamentos de sistemas hidráulicos sempre são aplicadas bombas de deslocamento positivo. Qual alternativa apresenta somente bombas de deslocamento positivo?

A) Bomba de engrenagens, bomba de palhetas, bomba centrífuga com rotor aberto, bomba de lóbulos.

B) Bomba de engrenagens, bomba de palhetas, bomba de pistões, bomba de lóbulos.

C) Bomba de pistões vazão variável, bomba centrífuga com rotor fechado, bomba de palhetas.

D) Bomba de pistões radiais, bomba centrífuga vortex, bomba de engrenagens internas.

E) Todas as alternativas estão corretas.

6. Acumuladores são aplicados em sistemas hidráulicos com as funções de:

I. Compensador de vazamentos e fonte de energia auxiliar.

II. Compensador de expansão térmica e fonte de energia para emergência.

III. Eliminador de pulsações e absorvedor de choques.

IV. Compensador de volume e redução da temperatura do óleo hidráulico.

A) Apenas as assertivas I, II e III são verdadeiras.

B) Apenas as assertivas I e IV são verdadeiras.

C) Apenas as assertivas III e IV são verdadeiras.

D) Todas as assertivas são verdadeiras.

E) Apenas a assertiva II e IV são verdadeiras.

7. Pressostatos, quando aplicados em sistemas hidráulicos, têm a função de:

- A) Acionar um contato elétrico, aberto ou fechado, quando a vazão no sistema hidráulico atingir o valor regulado no pressostato.
- B) Acionar um contato elétrico, aberto ou fechado, quando o motor do sistema hidráulico for desligado.
- C) Regular a pressão do sistema.
- D) Acionar um contato elétrico, aberto ou fechado, quando a pressão no sistema hidráulico atingir o valor regulado no pressostato.
- E) Todas as alternativas estão corretas.

8. Em atuadores hidráulicos lineares, quando aplicados para velocidades acima de um certo valor, devem ser aplicados sistemas de amortecimento, com a função de impedir o impacto do êmbolo no corpo do atuador quando chegar ao final do curso. Acima de que valor de velocidade é necessária a aplicação de sistemas de amortecimento?

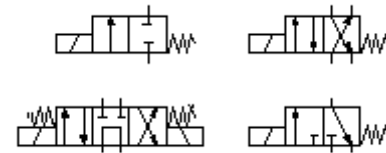
- A) 0,01 m/s.
- B) 0,3 m/s.
- C) 0,1 m/s.
- D) 1 m/s.
- E) 0,5 m/s.

9. Quanto aos métodos de controle de vazão pode-se afirmar que:

- I. A válvula de controle de vazão pode ser montada na entrada do atuador, fazendo um controle de vazão na entrada.
- II. A válvula de controle de vazão pode ser montada na saída do atuador, fazendo um controle de vazão na saída.
- III. A válvula de controle de vazão pode ser montada ligando a linha de alimentação de fluido hidráulico para o reservatório, o que cria um vazamento controlado para o tanque e promove um controle de vazão por sangria.
- IV. A válvula de controle de vazão pode ser montada na linha de sucção da bomba de deslocamento positivo, fazendo um controle de vazão que entra no sistema hidráulico.

- A) Apenas as assertivas I e II são verdadeiras.
- B) Apenas a assertiva IV é verdadeira.
- C) Todas as assertivas são verdadeiras.
- D) Apenas as assertivas I e III são verdadeiras.
- E) Apenas as assertivas I, II e III são verdadeiras.

10. A figura abaixo apresenta diferentes tipos de válvulas direcionais. Pode-se afirmar que entre os símbolos presentes na figura estão:



- A) Uma válvula 2/2 vias normal fechada e uma válvula 4/2 vias.
- B) Uma válvula 4/3 vias centro fechada.
- C) Uma válvula 3/2 vias normal aberta.
- D) Todas as alternativas estão corretas.
- E) Uma válvula 2/2 vias normal aberta.

11. Qual é a resolução de um paquímetro cuja escala principal tem como valor da menor divisão 1mm e o nônio apresenta 20 divisões?

- A) 0,01mm.
- B) 0,05mm.
- C) 0,1mm.
- D) 1mm.
- E) 0,02mm.

12. Em metrologia é relevante a consideração de alguns parâmetros, tais como erro, incerteza, desvio e tolerância. Quais afirmativas estão **CORRETAS**?

- I. Erro, num processo de medição, é a diferença entre o resultado obtido e o valor verdadeiro.
 - II. Incerteza é o grau de dispersão de várias medições replicadas em torno da melhor estimativa.
 - III. Erro é a diferença entre a incerteza e o desvio.
 - IV. Incerteza é a diferença entre o erro e a tolerância.
 - V. Desvio é a diferença entre o valor lido e o valor de referência.
- A) Apenas as assertivas I e V são verdadeiras.
 - B) Apenas as assertivas II e V são verdadeiras.
 - C) Apenas a assertiva V é verdadeira.
 - D) Apenas as assertivas I, II e V são verdadeiras.
 - E) Todas as assertivas são verdadeiras.

13. A classificação de cilindros hidráulicos quanto à ação e à forma construtiva nos permite afirmar que:

- I. Podem ser de simples ação e dupla ação.
- II. Podem ser de simples ação com retorno por ação de força externa.
- III. Podem ser de dupla ação com haste simples ou haste dupla.
- IV. Para se ter um cilindro hidráulico fechado com tamanho reduzido em relação ao curso, utiliza-se cilindro telescópico.
- V. Pode ser de ação simples com retorno por mola.

- A) Apenas as assertivas I e V estão corretas.
- B) Apenas as assertivas III e IV estão corretas.
- C) Apenas a assertiva IV está correta.
- D) Todas as assertivas estão corretas.**
- E) Apenas as assertivas I, II e IV estão corretas.

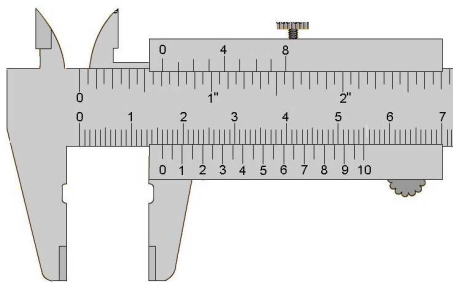
14. No processo de soldagem é **CORRETO** afirmar:

- I. A soldagem por arco submerso é utilizada na maioria das ligas ferrosas e em algumas não ferrosas.
 - II. O processo de soldagem a arco com proteção por gás e eletrodo não consumível é conhecido, no Brasil, por TIG.
 - III. A soldagem por brasagem se caracteriza por utilizar um metal de adição que funde até 450oC, ou seja, abaixo do ponto de fusão do metal base.
 - IV. A solda branda emprega metal de adição com ponto de fusão máximo de 450oC e a sua maior aplicação é nas soldas de circuitos elétricos.
- A) Apenas as assertivas I e IV são verdadeiras.
 - B) Apenas as assertivas III e IV são verdadeiras.
 - C) Apenas a assertiva I é verdadeira.
 - D) Todas as assertivas são verdadeiras.
 - E) Apenas as assertivas I, II e IV são verdadeiras.**

15. Na soldagem por eletrodo revestido, o eletrodo é formado pelo arame o qual é revestido concentricamente com uma massa composta de diversos minerais e produtos químicos. Os gases e a escória provenientes da decomposição deste revestimento protegem o metal fundido da atmosfera e reações pirometalúrgicas ocorrem sob uma temperatura maior que:

- A) 6000K.**
- B) 8000K.
- C) 5500K.
- D) 4200K.
- E) 5800K.

16. Na figura abaixo, o paquímetro apresenta qual medida na escala de polegadas?



- A) 43/64"
- B) 19/32"
- C) 81/128"**

- D) 71/128"
- E) 101/128"

17. Sobre roscas, afirma-se que:

- I. Têm um ângulo entre dentes de 60o
 - II. As roscas de tubo cilíndricas são aplicadas sem vedação.
 - III. As roscas métricas trapezoidais são aplicadas em uso geral para movimentos.
 - IV. A rosca NPT é uma rosca cônica de tubos.
 - V. UNF é a sigla aplicada para rosca unificada, fina.
- A) Apenas as assertivas I e II estão corretas.
 - B) Todas as assertivas estão corretas.**
 - C) Apenas as assertivas I, II e III estão corretas.
 - D) Apenas a assertiva IV está correta.
 - E) Apenas as assertivas I e V estão corretas.

18. Considerando uma transmissão por correia entre duas polias, em que o diâmetro da polia motora, que está acoplada ao eixo de um motor com rotação de 1750 rpm, é de 65mm, e a polia movida, que está acoplada a um eixo árvore, é de 100mm, pode-se afirmar que:

- I. A relação de transmissão é uma relação redutora.
 - II. A relação de transmissão é uma relação multiplicadora.
 - III. O torque na polia movida é menor que o torque nominal do motor.
 - IV. O torque no motor é menor do que o torque no eixo da polia movida.
- A) Apenas as assertivas I e IV estão corretas.**
 - B) Apenas as assertivas I e II estão corretas.
 - C) Apenas as assertivas I e II estão corretas
 - D) Apenas a assertiva IV está correta.
 - E) Todas as assertivas estão corretas.

19. Considere uma transmissão por engrenagens em que z_1 e n_1 são o número de dentes, e a rotação da engrenagem, 1; n_2 e z_2 a rotação, e o número de dentes da engrenagem, 2. Se as engrenagens 1 e 2 estão engrenadas, pode-se afirmar que:

- I. A relação de transmissão i é igual a z_2/z_1 .
 - II. A relação de transmissão i é igual a n_1/n_2 .
 - III. Os módulos das engrenagens 1 e 2 são iguais.
 - IV. Os módulo das engrenagens 1 e 2 são diferentes.
- A) Apenas as assertivas I e II são verdadeiras.
 - B) Apenas as assertivas I e III são verdadeiras.
 - C) Apenas a assertiva IV é verdadeira.
 - D) Apenas as assertivas I, II e III são verdadeiras.**
 - E) Todas as assertivas são verdadeiras.



20. Quanto aos rolamentos pode-se afirmar que:

- I. Rolamentos de esferas rígidos e de rolos cilíndricos são para carga radial.
- II. Rolamento de rolos é, em geral, montado individualmente, pois se aplica para cargas radiais e axiais, sendo que uma carga axial pode ser em ambos os sentidos.
- III. Rolamentos de esferas de contato angular e de rolos cônicos são aplicados para cargas radiais e axiais.
- IV. Rolamentos axial de esferas e axial de rolos são aplicados para cargas axiais.

- A) Apenas as assertivas I e II estão corretas.
B) Apenas as assertivas I e III estão corretas.
C) Apenas a assertiva IV está correta.
D) Todas as assertivas estão corretas.

E) Apenas as assertivas I, III e IV estão corretas.

21. Considerando um sistema hidráulico com bomba de deslocamento positivo pode-se afirmar que:

A) A vedação entre retentor e eixo está ligada à linha de sucção; quando apresenta problemas de desgaste, possibilita a entrada de ar, que causa desgaste prematuro na bomba.

- B) A vedação entre retentor e eixo está ligada à linha de pressão; quando apresenta problemas de desgaste, possibilita vazamento, que causa desgaste prematuro na bomba.
C) A vedação entre retentor e eixo está ligada à linha de sucção e pressão; quando apresenta problemas de desgaste, possibilita a entrada de ar, que causa desgaste prematuro na bomba.
D) Um vazamento externo em uma bomba hidráulica de engrenagens pode ter como causa a cavitação.
E) Nenhuma das alternativas acima é correta.

22. No dimensionamento de um reservatório hidráulico, o volume do reservatório deve permitir que o sistema seja suprido por um período mínimo de três minutos antes que haja o seu retorno, completando um ciclo. Portanto, o volume do reservatório deverá ser:

- A) Maior ou igual à vazão de retorno dos atuadores.
B) Maior ou igual a três vezes a vazão da bomba.
C) Menor ou igual a três vezes a vazão da bomba.
D) Igual a duas vezes a vazão da bomba.
E) Igual a 1/3 a vazão da bomba.

23. Caso se utilize um micrômetro para realizar a medida de uma peça e esse micrômetro tenha um passo de rosca do fuso de 0,5mm e uma escala no tambor com 50 divisões, sem nônio, a resolução desse aparelho será:

A) 0,01mm.

- B) 0,001mm.
C) 0,05mm .
D) 0,025mm.
E) 0,005mm.

24. Caso se utilize um goniômetro para realizar a medida do ângulo de uma peça e esse apresente 60 divisões no nônio, sendo a menor divisão da escala principal 1o, qual será a menor medida possível de ser realizada por esse instrumento?

- A) 1'
B) 0,5'
C) 5"
D) 0,12o
E) 5'

25. Considerando medidas lineares no sistema internacional, é possível afirmar que:

- A) 1m = 10dm, 1mm= 0,001m, 1cm = 0,1dm.
B) 1Km = 1000m, 1km = 10000dm, 100m = 100.000dm .

C) 1m = 100cm, 1mm = 0,001m, 1dm=100mm.

- D) 1mm = 0,1cm, 1dm = 0,1 mm, 100m = 10000cm.
E) 10cm = 1dm, 100mm = 1m, 1dm = 10cm.

26. A soldagem a arco com eletrodos fusíveis sobre proteção gasosa é conhecida pelas denominações:

- I. MIG.
II. MAG.
III. GMAW.
IV. TIG.

A) Apenas as assertivas I, II e III estão corretas.

- B) Apenas as assertivas I e IV estão corretas.
C) Apenas as assertivas III e IV estão corretas.
D) Apenas a assertiva I está correta.
E) Todas as assertivas estão corretas.

27. É correto afirmar com relação ao processo de soldagem MIG MAG:

A) A proteção na região da solda é feita por um gás produzido pela queima da proteção do eletrodo.

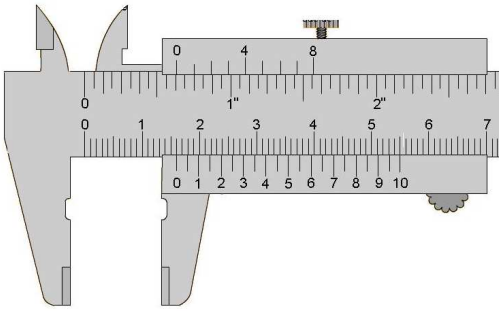
B) É considerado um processo em que a união de peças metálicas é produzida pelo aquecimento dessas com um arco elétrico estabelecido entre um eletrodo consumível sem revestimento e a peça de trabalho.

C) A alimentação do arco é garantida pela contínua alimentação do arame-eletrodo revestido.

D) O calor gerado pelo arco é usado para fundir somente o arame-eletrodo que é transferido para a junta como metal de adição.

E) Todas as assertivas estão corretas.

28. Na figura abaixo, qual é o valor da resolução do paquímetro na escala, em mm?



- A) 0,01mm.
- B) 0,02mm.
- C) 0,1mm.
- D) 0,05mm.**
- E) 0,5mm.

29. Em desenhos mecânicos, as linhas utilizadas têm diversos tipos. Quais assertivas estão **CORRETAS**?

- I. Linha cheia é aplicada em hachuras, raiz da rosca e linhas guias de referência.
- II. Linha cheia grossa é aplicada nas cristas de roscas e estruturas de superfície.
- III. Linha tracejada fina é aplicada em extremidades ocultas.
- IV. Linha traço ponto fina é aplicada em linhas de centro e linhas de simetria.
- V. Linha traço ponto grossa é aplicada em seguimento circular de engrenagens e furos.

- A) Apenas as assertivas III e IV são verdadeiras.
- B) Apenas as assertivas I e IV são verdadeiras.
- C) Apenas a assertiva III é verdadeira.
- D) Todas as assertivas são verdadeiras.
- E) Apenas as assertivas I, II, III e IV são verdadeiras.**

30. A inserção de dimensões em desenhos mecânicos deve respeitar as seguintes condições:

- I. Com relação à profundidade do entalhe; para entalhes representados apenas na vista superior, é inserida a medida da profundidade do entalhe, com a letra h, ou combinada com a largura do entalhe.
- II. Para chanfros com ângulos diferentes de 45° devem ser inseridos o ângulo e a largura do chanfro.
- III. Para chanfros com ângulos diferentes de 45° devem ser inseridos o ângulo e o diâmetro do chanfro.
- IV. Os raios são identificados com a letra R antes do número do dimensionamento.

V. No dimensionamento de esferas a letra S é colocada antes do símbolo de diâmetro ou do raio.

- A) Todas as assertivas estão corretas.**
- B) Apenas as assertivas II, III e IV estão corretas.
- C) Apenas as assertivas I e IV estão corretas.
- D) Apenas as assertivas III e IV estão corretas.
- E) Apenas a assertiva I está correta.

PORTUGUÊS

Leia o texto abaixo, que servirá de base para as questões 31, 32, 33 e 34.

O QUE FALTA PARA SERMOS LÍDERES

Apesar das conquistas, o país enfrenta obstáculos na infraestrutura, na educação e no papel do Estado.

Paulo Moreira Leite

Para uma nação que, desde 1500, é descrita como aquela “onde se plantando tudo dá”, nas palavras do escritor Pero Vaz de Caminha, a visão de país do futuro já é motivo de desconfiança, ironia e até irritação. A verdade é que, entre observadores de prestígio e analistas conceituados, cresce a convicção de que o Brasil é um país que pode sair bem da crise atual do capitalismo – e chegar mais à frente numa condição melhor do que exibiu no início, num processo semelhante ao que viveu nos anos 30, após o colapso da Bolsa de 1929.

Arquiteto e engenheiro da prosperidade do “milagre econômico”, o ex-ministro Antonio Delfim Netto está convencido de que “o Brasil tem pela frente uma possibilidade de crescimento seguro, sem risco, por pelo menos uma geração”. Para o empresário e economista Luiz Carlos Mendonça de Barros, ministro das Comunicações no governo de Fernando Henrique Cardoso, insuspeito de simpatias pelo governo Lula, “não há dúvida de que o mundo vai oferecer muitas oportunidades estratégicas ao Brasil, nos próximos anos. A única dúvida é saber se saberemos aproveitá-las”.

Hoje, apenas 7,6% da humanidade pode ser enquadrada numa categoria social vagamente definida como “classe média”. Para as próximas décadas, essa condição pode atingir 16% da população mundial, ou 1,2 bilhão de pessoas. No século XVIII, quando a Europa aquecia os fornos a carvão da Revolução Industrial, que moldaria a civilização mundial de hoje, a China produzia perto de 30% da riqueza do planeta, e a Índia 15%. Após dois séculos de declínio, esses povos retomam seu lugar – e é esse processo em curso, nos próximos anos, que



definirá oportunidades e necessidades de todo o planeta, inclusive no Brasil.

“O Brasil tem tudo para ser protagonista do século XXI”, diz Delfim Netto, numa frase que tem lá seu parentesco com o otimismo do escrivão Caminha. Mas há algum sentido. A urbanização acelerada do planeta elevará em até 50% a demanda por alimentos importados – num mercado garantido para o crescimento das exportações brasileiras. No terreno da energia, os laboratórios de todo o mundo buscam uma alternativa ao petróleo e aos demais combustíveis fósseis. Até agora, nenhuma opção deixou a fase do experimentalismo e não se sabe quando isso vai ocorrer. Mesmo o etanol, que funciona tão bem no Brasil, não é uma saída definitiva no plano mundial, pois exigiria canaviais para mover indústrias, armamentos, computadores, foguetes, navios – além de carros de passeio.

Como ninguém deixará de acender a luz nem de andar de automóvel até que se chegue a uma nova matriz energética, por várias décadas a humanidade seguirá movendo-se a petróleo – abundante nas costas brasileiras do pré-sal, a ponto de já colocar o país na condição de exportador mundial.

Para realizar o futuro prometido, o Brasil terá de reformar o Estado. “Vamos ter de modernizar o governo”, diz Delfim Netto. Esse trabalho inclui rever as diferenças de renda, segurança e estabilidade entre funcionários públicos e privados, além de uma reforma na Previdência. Hoje, por causa de distorções como essas, o Estado brasileiro custa caro, funciona mal e trabalha na direção errada. Sem uma intervenção rápida e decisiva por parte dos governantes, o país do futuro talvez demore outros 509 anos a chegar.

Adaptado da revista *Época*, n°575.

31. Com relação ao conteúdo do texto, assinale a alternativa **CORRETA**:

- A) O tom de desconfiança presente na abertura do texto (que utiliza a carta de Caminha como argumento histórico) é retomado no último parágrafo, quando o autor afirma, de modo enfático, que “sem uma intervenção rápida e decisiva por parte dos governantes, o país do futuro talvez demore outros 509 anos a chegar”.
- B) Pode-se afirmar que as opiniões do autor são muito parecidas com as de Antonio Delfim Netto, pois ambos veem como certo o sucesso do Brasil como “país do futuro”.
- C) O trecho “no terreno da energia, os laboratórios de todo o mundo buscam uma alternativa ao petróleo e aos demais combustíveis fósseis” apresenta um típico problema de incoerência interna.
- D) É possível dizer que o autor vê o futuro do Brasil com um olhar bastante temeroso, pois entende que muito precisa ser feito para que o país “decole”. Por outro lado, é errado dizer que Paulo Moreira Leite critica o Brasil atual.

E) Ao afirmar que “por várias décadas a humanidade seguirá movendo-se a petróleo”, o autor deixa implícito que são inúteis as pesquisas que envolvem biocombustíveis.

32. Observe as afirmações e assinale a alternativa **CORRETA**:

- I. Segundo o texto, Brasil, China e Índia estão num mesmo patamar de desenvolvimento, sendo que o primeiro tende a ser o único país a despontar, nas próximas décadas, como nação desenvolvida.
 - II. De acordo com informações presentes no texto, menos de 10% da população mundial pode ser considerada como pertencente à “classe média”, um conceito que, segundo o autor, não é definido de forma absoluta.
 - III. Segundo o autor, num futuro próximo o Brasil terá lugar garantido no campo das importações de alimentos.
 - IV. No campo energético, afirma Moreira Leite, o Brasil tende a enfrentar problemas, uma vez que o etanol não é a melhor solução para todas as demandas. Além disso, o petróleo do pré-sal será destinado à exportação, tão somente.
- A) Apenas I, II e III são verdadeiras.
 - B) Apenas I, III e IV são verdadeiras.
 - C) Apenas II e III são verdadeiras.
 - D) Apenas I é falsa.
 - E) Apenas III é verdadeira.

33. Assinale a alternativa **INCORRETA**:

- A) Se a palavra “até” for retirada do trecho “a urbanização acelerada do planeta elevará em até 50% a demanda por alimentos importados”, o sentido original é alterado.
- B) Se a palavra “até” for retirada do trecho “a visão de país do futuro já é motivo de desconfiança, ironia e até irritação”, haverá problema de paralelismo sintático.
- C) É possível substituir “para” por “a fim de” no trecho “Para realizar o futuro prometido, o Brasil terá de reformar o Estado”.
- D) No trecho “como ninguém deixará de acender a luz nem de andar de automóvel até que se chegue a uma nova matriz energética”, é possível substituir “como” por “uma vez que” ou “já que”.
- E) O trecho “sem uma intervenção rápida e decisiva por parte dos governantes, o país do futuro talvez demore outros 509 anos a chegar” pode ser assim reescrito, sem prejuízo com relação ao conteúdo: “caso não haja uma intervenção rápida e decisiva por parte dos governantes, o país do futuro talvez demore outros 509 anos a chegar”.



34. Assinale a alternativa **CORRETA**:

- A) “Arquiteto e engenheiro da prosperidade do “milagre econômico”, o ex-ministro Antonio Delfim Netto está convencido (...)”; o trecho sublinhado é um exemplo de aposto.
- B) “Para o empresário e economista Luiz Carlos Mendonça de Barros, ministro das Comunicações no governo de Fernando Henrique Cardoso, insuspeito de simpatias pelo governo Lula (...)”; o trecho sublinhado é um vocativo.
- C) Em “Hoje, por causa de distorções como essas, o Estado brasileiro custa caro, funciona mal e trabalha na direção errada”, a vírgula colocada após “hoje” pode ser substituída por ponto e vírgula (;).
- D) Em “Mesmo o etanol, que funciona tão bem no Brasil, não é uma saída definitiva no plano mundial” é possível retirar as vírgulas, sem prejuízo do sentido original.
- E) A expressão “pelo menos”, em “o Brasil tem pela frente uma possibilidade de crescimento seguro, sem risco, por pelo menos uma geração”, pode ser retirada sem prejuízo do sentido original.

35. Assinale a alternativa cujo período **NÃO** apresenta problema (s) de adequação à norma padrão:

- A) Quando vi Marcelo sozinho, entendi que a mulher, cujo o problema ele resolvera, já havia ido embora.
- B) Existe questões de difícil solução, como a inclusão digital, uma demanda, dentre tantas outras, que não podem ser desconsideradas.
- C) Segundo pesquisa recente, há mais crianças obesas nesse início de século, pois o consumo de altas doses de açúcar e gorduras, animais ou vegetais, aumentaram consideravelmente.
- D) O número de mortos, nas estradas do Brasil é crescente; a imprudência e a impunidade incentiva descuidos, fazendo com que políticas governamentais sejam uma necessidade latente.
- E) Encontrei-a na rua, cabisbaixa, e percebi temeroso que o pior havia acontecido: a criança estava, de fato, morta.

36. Leia o seguinte texto e assinale a alternativa que contém o nome do gênero textual em questão:

SOLICITAÇÃO DE SUBSTITUIÇÃO DE COORDENADOR-GERAL

Eu, Fulano de Tal, titular de Ofício de Registros Públicos do Município de Curitiba/PR, solicito a substituição do Sr(a) Beltrano, RG n.º 000000, pelo Sr(a) Sicrano, RG n.º 111111, na função de Coordenador-Geral desta empresa.

Assinatura do Titular
(com firma reconhecida)

- A) Carta precatória.
- B) Edital.
- C) Carta pessoal.
- D) Declaração.
- E) Ofício.

37. Assinale a alternativa cujo trecho **NÃO** apresenta problema de ambiguidade:

- A) O rapaz comprou uma camiseta e um terno preto.
- B) Pessoas que fazem uso de entorpecentes com frequência apresentam crises de identidade.
- C) João encontrou o rádio quebrado.
- D) Maria deixou a menina em seu quarto, que estava bagunçado.
- E) Procuro o cadarço do tênis que estava no banheiro.

O texto abaixo servirá de base para as questões 38, 39 e 40.

O QUE É PRÉ-SAL?

Um antigo lago de 800 km de extensão, com mais de 100 milhões de anos de idade, do tempo em que América e África formavam um só continente, é a mais nova e promissora fronteira para a exploração de petróleo no Brasil.

A chamada camada pré-sal tem potencial para mais do que dobrar as atuais reservas brasileiras, estimadas em cerca de 14 bilhões de barris de petróleo – a 14ª maior do mundo. Leva esse nome porque as rochas de onde serão extraídos óleo e gás estão abaixo de uma barreira de sal de até 2 km de espessura, situada até 5 km abaixo da superfície do oceano.

Sua origem está no início do processo de separação dos continentes, quando o que era um imenso lago começou a se transformar em um golfo – ou seja, a ser invadido pelas águas do mar (hoje Atlântico Sul).



A decomposição de microorganismos nesse lago/golfo, aliada à pressão do sal acumulado em sucessivas épocas de evaporação e do peso da própria água sobre ele, durante milhões de anos, deram origem a um depósito de óleo de alta qualidade, que a Petrobras prepara-se agora para explorar, em área que vai do Espírito Santo a Santa Catarina.

Inicialmente, especialistas chegaram a apontar reservas de até 100 bilhões de barris no pré-sal, o que colocaria o país entre os quatro maiores produtores do mundo. O governo trabalha hoje com a hipótese de haver 50 bilhões de barris na área.

Só há estimativa técnica para um dos campos, o de Tupi, na bacia de Santos. No fim de 2007, a Petrobras concluiu análise apontando a existência de entre 5 e 8 bilhões de barris de petróleo e gás no local. Até então, e desde 1979, poços em águas rasas já haviam alcançado o pré-sal, mas com descobertas pouco significativas.

Com o avanço tecnológico, que levou a prospecção a águas mais profundas, os resultados começaram a crescer. Desde 2005, 15 poços da Petrobras atingiram a camada abaixo do sal, após investimento superior a US\$ 1,5 bilhão. Do total, oito já foram testados. Todos com petróleo leve, de maior valor, e grande quantidade de gás.

Para viabilizar a extração comercial, contudo, há ainda uma série de obstáculos. O primeiro diz respeito a perfurar o sal, que é como uma massa plástica. À medida que o poço é aprofundado, o sal se move e pode fechá-lo novamente, prendendo a coluna de perfuração. Outro desafio é a própria lâmina d'água, profunda, que exerce pressão sobre os equipamentos.

Adaptado da *Folha de S. Paulo*, de 30 de agosto de 2009.

38. Assinale a alternativa **CORRETA** com relação ao conteúdo do texto:

- A) A extração de petróleo do pré-sal para fins comerciais já é uma realidade em nosso país.
- B) A origem da camada pré-sal ainda é incerta, mas cientistas acreditam que ela está ligada diretamente à formação dos planetas.
- C) Pode-se dizer que, apesar de os avanços tecnológicos estarem crescendo, a extração de petróleo do pré-sal ainda apresenta desafios.
- D) Fato concreto é que a extração do petróleo do pré-sal irá triplicar a produção total brasileira.
- E) A formação dos continentes nos remete às origens do pré-sal, mas é equivocado dizer que a separação das massas continentais contribuiu para a formação da camada de petróleo.

39. Observe as assertivas e assinale a resposta **CORRETA**:

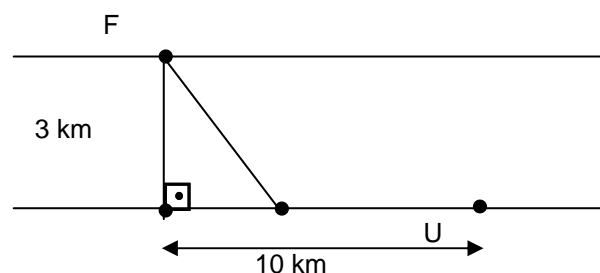
- I. O texto “O que é pré-sal?”, como o próprio título indica, tem caráter informativo.
 - II. Segundo o texto, as expectativas iniciais com relação ao volume de petróleo existente no pré-sal eram mais positivas que as atuais.
 - III. O texto deixa claro que ainda não há dados concretos com relação ao petróleo do pré-sal.
 - IV. Um dos desafios enfrentados pela Petrobras é o fato de o sal pressionar os equipamentos.
- A) Apenas III é falsa.
 - B) Apenas I é verdadeira.
 - C) Todas são incorretas.
 - D) Apenas III e IV são falsas.
 - E) Apenas II e III são verdadeiras.

40. Assinale a alternativa **INCORRETA**:

- A) No trecho “Inicialmente, especialistas chegaram a apontar reservas de até 100 bilhões de barris no pré-sal (...)”, a palavra “inicialmente” é um advérbio.
- B) Em “O primeiro diz respeito a perfurar o sal, que é como uma massa plástica”, “o primeiro” faz referência a “obstáculos”.
- C) Em “O governo trabalha hoje com a hipótese de haver 50 bilhões de barris na área”, o verbo “haver” foi usado no sentido de “existir”.
- D) No trecho “Com o avanço tecnológico, que levou a prospecção a águas mais profundas, os resultados começaram a crescer”, a palavra “que” faz referência a “avanço tecnológico”.
- E) No trecho “Sua origem está no início do processo de separação dos continentes (...)”, o pronome “sua” faz referência ao petróleo do Brasil.

MATEMÁTICA

41. A figura a seguir mostra um rio, uma usina U, uma fábrica F e um cabo que leva energia elétrica de U a F.



39. Observe as assertivas e assinale a resposta **CORRETA**:



A largura do rio é de 3 km. F fica 10 km rio abaixo a partir de U, mas na margem oposta. O cabo, com extensão menor que 13km, foi instalado parte em terra e parte em água, a um valor de 800 mil dólares. Sabendo que a instalação do cabo custa 50 mil dólares por quilômetro na terra e 100 mil dólares por quilômetro na água, qual é o comprimento do cabo?

- A) 12 km
- B) 10 km
- C) 11 km**
- D) 9 km
- E) 8 km

42. Suponha uma calculadora que só opera com números inteiros e com números decimais. Além disso, a calculadora tem um defeito: a tecla de divisão não funciona. Pretende-se dividir um certo número por 125.

Assinale a alternativa que possui o valor pelo qual se deve multiplicar o número para que o resultado da divisão apareça no visor?

- A) 0,008**
- B) 0,0125
- C) 0,125
- D) 0,005
- E) 1,25

43. Um engenheiro calculou que serão necessários 50 trabalhadores para fazer um aterro em 90 dias; mas a construtora informou que o aterro deverá ficar pronto em 15 dias.

Dado esse contexto, quantos trabalhadores o engenheiro deverá empregar para cumprir o prazo?

- A) 200
- B) 150
- C) 100
- D) 250
- E) 300**

44. Dois sócios, João e Jorge, devem repartir entre si a quantia de R\$ 1800,00. Quanto cabe a cada um, se João teve um capital de R\$ 6000,00, empregado durante 8 meses, e Jorge outro tanto, durante 10 meses, respectivamente?

- A) R\$ 800,00, R\$ 1000,00**
- B) R\$ 1000,00, R\$ 800,00
- C) R\$ 900,00, R\$ 900,00
- D) R\$ 600,00, R\$ 1200,00
- E) R\$ 1200,00, R\$ 600,00

45. O valor positivo de m , para o qual a equação $x^2 + (m - 1)x + 1 = 0$ tem como solução duas raízes reais iguais, é:

- A) 2
- B) 1
- C) 0
- D) 3**
- E) -1

46. Dois navios de cruzeiro saem do porto de Santos: o primeiro de 14 em 14 dias e o segundo de 24 em 24 dias. Se os dois navios saírem do porto num mesmo dia, o tempo para tornarem a sair novamente no mesmo dia é:

- A) 120 dias
- B) 168 dias**
- C) 125 dias
- D) 48 dias
- E) 96 dias

47. A expressão $\frac{1}{2} + \left[4 \left(\frac{1}{2} + \frac{3}{4} \right) - \left(\frac{7}{2} + \frac{6}{4} \right) \right]$ é igual a:

- A) $\frac{1}{2}$**

- B) $\frac{3}{2}$

- C) $\frac{2}{3}$

- D) $\frac{5}{4}$

- E) 0

48. Numa sala de aula há 20 moças e 60 rapazes. O percentual de rapazes em relação ao total é de:

- A) 65%
- B) 35%
- C) 75%**
- D) 60%
- E) 90%

49. Um capital de R\$ 3400,00 é aplicado a juros simples, com taxa de 6% ao ano. O montante após 3 meses é:

- A) R\$ 612,00
- B) R\$ 4063,00
- C) R\$ 3525,00
- D) R\$ 3451,00**
- E) R\$ 4061,00



50. Um avião sai de uma cidade A às 07h15 min. Às 09h20 min chega a uma cidade B, onde faz escala para o desembarque e embarque de passageiros. O tempo da escala é de 1h12 min. Em seguida, parte para uma cidade C, onde chega às 13h45 min. O tempo da viagem em minutos foi de:

- A) 380 min
- B) 390 min**
- C) 400 min
- D) 280 min
- E) 250 min