



ASSOCIAÇÃO PARANAENSE DE REABILITAÇÃO



Edital nº 01/2008

Prova 17/02/2008

16 – Oficial de Manutenção

INSTRUÇÕES

1. Confira, abaixo, o seu número de inscrição, turma e nome. Assine no local indicado.
2. Aguarde autorização para abrir o caderno de prova. Antes de iniciar a resolução das questões, confira a numeração de todas as páginas.
3. Esta prova é constituída de 40 questões objetivas.
4. Nesta prova, as questões objetivas são de múltipla escolha, com 5 alternativas cada uma, sempre na seqüência **a, b, c, d, e**, das quais somente uma deve ser assinalada.
5. A interpretação das questões é parte do processo de avaliação, não sendo permitidas perguntas aos aplicadores de prova.
6. Ao receber o cartão-resposta, examine-o e verifique se o nome impresso nele corresponde ao seu. Caso haja qualquer irregularidade, comunique-a imediatamente ao aplicador de prova.
7. O cartão-resposta deverá ser preenchido com caneta esferográfica preta, tendo-se o cuidado de não ultrapassar o limite do espaço para cada marcação.
8. Não serão permitidas consultas, empréstimos e comunicação entre os candidatos, tampouco o uso de livros, apontamentos e equipamentos eletrônicos ou não, inclusive relógio. O não-cumprimento dessas exigências implicará a eliminação do candidato.
9. Os aparelhos celulares deverão ser desligados e colocados OBRIGATORIAMENTE no saco plástico. Caso essa exigência seja descumprida, o candidato será excluído do concurso.
10. O tempo de resolução das questões, incluindo o tempo para preenchimento do cartão-resposta, é de 4 horas.
11. Ao concluir a prova, permaneça em seu lugar e comunique ao aplicador de prova. Aguarde autorização para entregar o caderno de prova, o cartão-resposta e a ficha de identificação.
12. Se desejar, anote as respostas no quadro abaixo, recorte na linha indicada e leve-o consigo.

Português

Matemática

Informática

Conhecimento
Específico

DURAÇÃO DESTA PROVA: 4 horas

NÚMERO DE INSCRIÇÃO

TURMA

NOME DO CANDIDATO

ASSINATURA DO CANDIDATO

RESPOSTAS

01 -	06 -	11 -	16 -	21 -	26 -	31 -	36 -
02 -	07 -	12 -	17 -	22 -	27 -	32 -	37 -
03 -	08 -	13 -	18 -	23 -	28 -	33 -	38 -
04 -	09 -	14 -	19 -	24 -	29 -	34 -	39 -
05 -	10 -	15 -	20 -	25 -	30 -	35 -	40 -

O gabarito estará disponível no site www.nc.ufpr.br 24 horas após o término da prova.

A partir de 29 de fevereiro de 2008, o candidato terá acesso ao seu desempenho individual referente às questões de múltipla escolha no site do NC (www.nc.ufpr.br). Para obter essa informação, deverá ter à mão os seguintes dados:

Nº de inscrição:

Senha de acesso:

É de sua inteira responsabilidade o sigilo sobre esses dados.

PORTUGUÊS

01 - Determine a ordem lógica das idéias a seguir:

- () Isso poderia diminuir a rejeição de órgãos transplantados e reduzir as filas de transplante.
- () Lavaram o órgão com uma espécie de detergente, deixando apenas sua estrutura, e injetaram células cardíacas retiradas de outro roedor.
- () Pesquisadores da Universidade de Minnesota, Estados Unidos, pensaram numa forma original de reanimar o coração de um rato.
- () Os cientistas acreditam que no futuro será possível aplicar a técnica em humanos e em outros órgãos, como fígado, rins e pâncreas.
- () Com um estímulo elétrico, o coração voltou a bater.

Assinale a alternativa que apresenta a numeração correta, de cima para baixo.

- *a) 5 – 2 – 1 – 4 – 3.
- b) 2 – 3 – 1 – 5 – 4.
- c) 3 – 4 – 2 – 1 – 5.
- d) 2 – 4 – 3 – 1 – 5.
- e) 4 – 1 – 5 – 3 – 2.

02 - Viagem ao Iraque. “Creio que o senhor Ricardo Mello (“Painel do Leitor”, 28/1) não se tenha dado conta da relevância que tem o futebol para a pacificação das nações. Pude testemunhar isso quando assisti à seleção brasileira ser tão carinhosamente recebida em Porto Príncipe, no Haiti, em agosto de 2004.

Com esse propósito, a CBF está programando uma partida entre o Brasil e o Iraque, possivelmente em Londres.[...]

O convite a mim foi feito pela Assembléia Nacional do Iraque, que custeou a viagem. Por considerar importante cuidar da segurança de um senador e de um embaixador em missão oficial de paz, o governo brasileiro avaliou como próprio providenciar a segurança especializada adicional, cujo custo a Folha já registrou.” (Eduardo Matarazzo Suplicy, senador pelo PT-SP. *Folha de S. Paulo*, 30 jan. 2008.)

Com base no texto, considere as seguintes afirmativas:

1. Ricardo Mello considera a viagem do senador ao Iraque um desperdício de verba pública.
2. Eduardo Suplicy critica a atitude do jornal de ter divulgado o custo com segurança adicional de sua viagem ao Iraque.
3. Ricardo Mello já havia criticado a realização do jogo da seleção brasileira no Haiti.
4. Ricardo Mello criticou a futilidade do motivo da viagem do senador Suplicy ao Iraque.
5. Na frase “Pude testemunhar isso quando assisti à seleção brasileira ser tão carinhosamente recebida em Porto Príncipe, no Haiti, em agosto de 2004”, “isso” refere-se à constatação de que Ricardo Mello não se deu conta da relevância que tem o futebol para a pacificação das nações.

Assinale a alternativa correta.

- a) Somente as afirmativas 1, 2, 3 e 4 são verdadeiras.
- b) Somente as afirmativas 2, 3 e 5 são verdadeiras.
- c) Somente as afirmativas 1, 3 e 5 são verdadeiras.
- *d) Somente as afirmativas 1 e 4 são verdadeiras.
- e) As afirmativas 1, 2, 3, 4 e 5 são verdadeiras.

03 - Uma dupla de professores gaúchos quer estudar o cérebro de menores infratores para medir a propensão ao crime. O trabalho está dividindo a opinião dos estudiosos do assunto. Considere as seguintes afirmativas sobre esse projeto:

1. “O objetivo é conhecer como a estrutura cerebral pode, eventualmente, estar envolvida nos processos em que geram violência”, diz Jaderson Costa, pesquisador da Pontifícia Universidade Católica do Rio Grande do Sul.
2. Atacar o trabalho antes mesmo de ele ser iniciado, ressalva Homero Dewes, professor do Instituto de Biociências da Universidade Federal do Rio Grande do Sul, “é obstruir no país a pesquisa em neurobiologia comportamental, é pretender banir das nossas universidades a pesquisa científica contemporânea e de vanguarda”.
3. “Estamos tratando de pessoas, de adolescentes, não são ratos, não são macacos”, diz Ana Luiza de Souza Castro, psicóloga do juizado de menores do Rio Grande do Sul.
4. De acordo com alguns sociólogos, educadores e advogados, “privilegiar os aspectos biológicos é ratificar sob o agasalho da ciência que adolescentes são o princípio, o meio e o fim do problema [...] desconhecendo toda a luta pelos direitos humanos”.
5. Para Ivan Izquierdo, psiquiatra do Centro de Memória da PUC-RS, “já que o cérebro é o órgão que organiza, decide e comanda os atos de violência, é útil saber como o faz”.

Expressam pontos de vista favoráveis à pesquisa:

- a) somente 2, 3 e 4.
- b) somente 1 e 5.
- c) somente 2, 3 e 4.
- d) somente 1, 2, 3 e 5.
- *e) somente 1, 2 e 5.

04 - A revista *Semana* de 04/02/2008 traz uma reportagem que apresenta algumas crenças atribuídas à sabedoria popular e estudos que a negam ou legitimam. Considere as seguintes correlações.

1. **Exercícios abrem o apetite.**

Pesquisa médica da Universidade Aberdeen, na Inglaterra, aponta que pessoas que praticam exercícios moderados ou mesmo intensos não têm ganho de apetite, diz o jornal *The Times* – mas, como isso virou lugar-comum, aproveita-se para comer mais.

2. **Beber água emagrece.**

A água enche o estômago e reduz o apetite. Na falta dela o fígado produz menos bile e a gordura deixa de ser queimada, diz estudo da Universidade de Minnesota, nos Estados Unidos.

3. **Beber café emagrece.**

Café pode enganar o estômago e acelerar o metabolismo – mas não a ponto de fazer diferença no peso. Muito café pode ainda causar insônia e ansiedade e aumentar a pressão sanguínea.

4. **Não tomar café da manhã engorda.**

Pular a refeição da manhã faz comer mais depois. Na rua, fast-food é a primeira opção, ainda mais entre adolescentes, diz estudo do The Miriam Hospital, nos Estados Unidos.

5. **Comer à noite engorda.**

A digestão é a mesma à noite, de manhã ou à tarde, dizem especialistas do mesmo The Miriam Hospital. O problema é o hábito. Comer pipoca amanteigada e tomar sorvete vendo tevê antes de dormir vai criar, sim, barriga – mas não por causa do horário.

Assinale a alternativa que identifica as afirmativas que estudos apontam como INVERDADES.

- a) Somente 1, 2, 4 e 5.
- *b) Somente 1, 3 e 5.
- c) Somente 2, 3 e 4.
- d) Somente 1 e 5.
- e) Somente 1 e 3.

05 - Considere a charge a seguir:



(Revista da Semana, 04 fev. 2008.)

O pronome possessivo na fala do homem vem sublinhado para:

- a) insinuar seu interesse em saber qual era a ocupação da mulher que estava com ele à mesa.
- b) ressaltar sua competência na administração de seus bens.
- c) deixar claro que não queria falar de seus problemas.
- *d) indicar que tudo o que ele relatou aconteceu num único dia.
- e) chamar a atenção para sua riqueza.

06 - Assinale a alternativa que apresenta problemas com relação às normas da língua culta.

- a) Os 85 casos de baleias-francas mortas na costa argentina ocorridos em 2007 assustou os biólogos. Sem uma explicação para esse fenômeno, eles consideram até a possibilidade de o aumento das mortes ter sido provocado por bicadas que as gaivotas freqüentemente dão nas costas das baleias quando estas sobem para respirar. Algumas dessas gaivotas poderiam estar contaminadas e dessa forma terem transmitido essa contaminação para as baleias.
- *b) Em 2007, houve 85 casos de morte de baleias-francas na costa argentina, onde assustou os biólogos, que eles não tem explicação para esse fenômeno. Os mesmos consideram até a possibilidade que o aumento das mortes foi provocado por bicadas que as gaivotas freqüentemente dão nas costas das baleias quando elas sobem para respirar. Algumas das mesmas poderiam estar contaminadas e dessa forma terem transmitido essa contaminação para elas.
- c) Sem explicação para o aumento no número de baleias-francas mortas na costa argentina, que os deixou assustados, os biólogos estão considerando até a hipótese de ele ter sido provocado por bicadas que as gaivotas com freqüência dão nas costas das baleias quando estas sobem para respirar. Estando contaminadas, algumas dessas aves poderiam ter transmitido a contaminação para as baleias.
- d) Os biólogos, assustados com o aumento em 2007 no número de baleias-francas mortas na costa argentina e sem uma explicação para o fenômeno, consideram a possibilidade de ele ter sido provocado pelas bicadas que as gaivotas freqüentemente dão nas costas das baleias quando estas sobem para respirar. A contaminação de que algumas dessas aves poderiam ser portadoras teria passado para os cetáceos, ocasionando a sua morte.
- e) As bicadas que as gaivotas freqüentemente dão nas costas das baleias quando estas sobem para respirar podem ter sido a causa do aumento do números de baleias-francas – foram 85 casos em 2007 – na costa argentina. Sem uma explicação para o fenômeno, os biólogos têm considerado a hipótese de que algumas aves contaminadas teriam transmitido essa contaminação às baleias.

O texto a seguir é referência para as questões 07 a 10.

Ser pobre não é desculpa

Um dos nós da discussão sobre violência e criminalidade no Brasil está na correlação entre pobreza e criminalidade que divide a opinião de estudiosos e militantes. De um lado, os que tomam algumas estatísticas oficiais, fruto do registro policial, como provas de que o problema são os favelados, migrantes e desempregados pobres. Do outro, aqueles que consideram que ser pobre é desculpa para tudo, inclusive para o homicídio. Tanto um quanto outro estão equivocados.

O registro policial depende de muitas práticas policiais que sempre deram preferência aos pobres neste país, deixando impunes as pessoas de maior escolaridade e nível de renda quando infringem a lei. Daí falar-se de profecia autocumprida as estatísticas que mostram apenas crimes cometidos por pessoas pobres. Crimes econômicos e de mandantes só muito recentemente passaram a merecer atenção da polícia, especialmente a federal.

Entretanto, ser pobre não é razão para cometer crimes. Há tempos discute-se a punição dos que cometem crimes graves com o argumento de que não tiveram oportunidades ou alternativas. Para atividades econômicas ilegais, esse argumento encontra respaldo bastante difundido na população também. Mas nunca para os crimes contra a pessoa, especialmente estupro e assassinato.

Porém há entre militantes de esquerda a propensão para querer as mais severas punições para jovens de classe média que participam de atividade econômica ilegal e o esquecimento ou perdão para os jovens pobres que cometem crimes contra a pessoa, mesmo os mais condenados pela população.

O filme “Meu Nome Não É Johnny” conta a história de um desses jovens de classe média que, sem nem saber como e _____, vão se envolvendo na atividade do tráfico. A história contada é de um daqueles que conseguem manter-se free-lance sem participar da violência de quadrilhas e comandos. É um filme emocionante e convincente. Pode ajudar outros jovens a evitar as armadilhas do dinheiro fácil e consumo orgiástico pelos limites da lei e da moralidade.

A cena mais comovente é a que narra a compreensão da juíza sobre a trajetória do jovem e a sua capacidade de recuperação. Os anos de cadeia e de manicômio judiciário são de sofrimento atroz e parecem estar na medida para minar a inconseqüência do jovem. Só que militantes que defendem o direito do pobre menor assassino ficar livre aos 18 anos preparam um manifesto para criticar essa sentença “leve”, que atribuem à família do jovem, à qual pertence famoso advogado defensor dos direitos civis durante o regime militar.

(ZALUAR, Alba. *Folha de S. Paulo*, 30 jan. 2008.)

07 - De acordo com o texto, identifique com V as afirmativas verdadeiras e com F as falsas.

- () A afirmação de que “o registro policial depende de muitas práticas policiais que sempre deram preferência aos pobres” é argumento para justificar a posição dos que consideram que o problema são os favelados, migrantes e desempregados pobres.
- () A propensão para querer penas mais severas para jovens de classe média que participam de atividade econômica ilegal é própria dos que consideram que ser pobre é desculpa para tudo, inclusive para o homicídio.
- () Alba Zaluar tem a mesma opinião dos militantes de esquerda na discussão sobre violência e criminalidade no Brasil.

Assinale a alternativa que apresenta a seqüência correta, de cima para baixo.

- a) F – F – V.
- b) V – V – F.
- c) V – F – V.
- *d) F – V – F.
- e) V – F – F.

08 - Assinale a alternativa que preenche corretamente a lacuna no quinto parágrafo do texto de Alba Zaluar.

- a) por causa que
- b) porquê
- c) porque
- d) por quê
- *e) por que

09 - A autora usou aspas na palavra *leve*, na penúltima linha:

- a) para ressaltar a ironia presente nessa declaração.
- *b) para deixar claro que não é a opinião dela sobre a sentença.
- c) porque se trata de jargão da área jurídica.
- d) para determinar que se trata do modo exato como a juíza proferiu a sentença.
- e) porque se trata de gíria mais comum no uso da língua em situações não-formais.

10 - Acerca do texto, é correto afirmar:

- a) Os militantes que defendem o direito de os menores assassinos ficarem livres aos 18 anos são favoráveis à crítica que a família do jovem vai fazer contra a sentença da juíza no filme, já que se trata de família historicamente defensora dos direitos civis.
- b) A polícia é mais eficiente no combate aos crimes cometidos por pessoas pobres.
- *c) Segundo os militantes favoráveis a penas mais severas aos jovens de classe média, a decisão da juíza no filme “Meu Nome Não É Johnny” foi influenciada pela imagem pública da família a que o jovem condenado pertencia.
- d) Na opinião dos militantes a que o texto se refere, o jovem de classe média preso no filme “Meu Nome Não É Johnny” deveria ser solto quando completasse 18 anos.
- e) A população de um modo geral concorda com os militantes que defendem punições mais severas para jovens de classe média do que para jovens pobres.

MATEMÁTICA

11 - No tanque de meu carro, coloquei 15 litros de gasolina, a R\$ 2,40 por litro, e 10 litros de álcool, a R\$ 1,30 por litro. Qual é o preço de cada litro dessa mistura?

- a) R\$ 2,08
- b) R\$ 2,04
- *c) R\$ 1,96
- d) R\$ 1,85
- e) R\$ 1,72

12 - Sabendo que a soma de três números consecutivos é 210, quanto vale a soma dos dois maiores?

- *a) 141
- b) 140
- c) 139
- d) 142
- e) 138

13 - Três equipes trabalharam na recuperação de uma estrada e terminaram de fazer 6 km em 10 dias, com 8 horas de trabalho por dia. Se, em outro trecho, 4 equipes com a mesma produtividade das anteriores trabalharem 6 horas por dia, durante 12 dias, recuperarão:

- a) 8,5 km.
- b) 8 km.
- c) 7,5 km.
- *d) 7,2 km.
- e) 6,8 km.

14 - Em um plebiscito, 55% dos votos foram favoráveis à proposta e 10% dos votos foram em branco. Sabendo que 6 milhões de pessoas votaram e que não houve votos nulos, considere as afirmações a seguir:

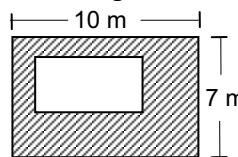
1. 3,3 milhões votaram a favor da proposta.
2. 45 % votaram contra a proposta.
3. 600 mil votaram em branco.

Assinale a alternativa correta.

- a) Somente a afirmativa 2 é verdadeira.
- b) Somente a afirmativa 3 é verdadeira.
- c) Somente as afirmativas 1 e 2 são verdadeiras.
- d) Somente as afirmativas 2 e 3 são verdadeiras.
- *e) Somente as afirmativas 1 e 3 são verdadeiras.

15 - Na figura abaixo, o retângulo maior representa o recinto de uma clínica onde será construída uma piscina para fisioterapia, representada pelo retângulo menor. Fora da piscina, o piso será pavimentado com material antiderrapante. Sabendo que o comprimento da piscina será de 6 m e a largura de 3 m, a área pavimentada será de:

- a) 60 m^2 .
- *b) 52 m^2 .
- c) 48 m^2 .
- d) 45 m^2 .
- e) 39 m^2 .



16 - O anúncio de um certo modelo de automóvel informa que o porta-malas tem capacidade para 360 litros. Isso significa que a capacidade desse porta-malas é igual à de uma caixa cujo formato interno é o de um paralelepípedo retângulo que tem as medidas de comprimento, largura e altura, respectivamente, iguais a:

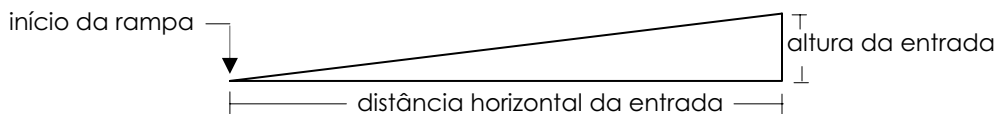
- a) 80 cm, 15 cm e 30 cm.
- b) 4 m, 1 m e 9 m.
- c) 9 dm, 4 dm e 5 dm.
- *d) 200 cm, 20 cm e 90 cm.
- e) 6 dm, 6 dm e 6 dm.

17 - Uma telefonista encarregada de dar um aviso aos clientes gasta, pelo menos, 3 minutos e 18 segundos em cada telefonema. Para fazer 20 telefonemas ela gastará, pelo menos

- *a) Uma hora e 06 minutos.
- b) Uma hora, 36 minutos e 36 segundos.
- c) Uma hora e 54 minutos.
- d) Duas horas, 06 minutos e 20 segundos.
- e) Duas horas e 12 minutos.

18 - Sabe-se que uma rampa de acesso ao edifício de um hospital está construída com a inclinação especificada pelas normas (na figura abaixo se vêem os elementos referidos na descrição). A rampa se inicia a uma distância horizontal de 2,40 m da entrada do edifício, e esta tem altura de 20 cm em relação ao nível da rua. Para construir uma rampa em outra entrada que tem altura de 30 cm em relação ao nível da rua, com a mesma inclinação da rampa já existente, deve-se iniciá-la à distância horizontal desta entrada de:

- a) 2,80 m.
- b) 3,20 m.
- *c) 3,60 m.
- d) 4,20 m.
- e) 4,80 m.



19 - No fim do ano, os empregados de um estacionamento fizeram uma “caixinha de Natal” e combinaram que o valor arrecadado seria dividido igualmente entre eles. Conseguiram um total de R\$ 540,00 e dividiram pelo número de atendentes, para saber a quantia que caberia a cada um. Mas tinham esquecido de incluir na partilha os 2 vigias noturnos, de modo que fizeram nova divisão, pela qual coube a cada um R\$ 9,00 a menos do que na divisão anterior. No final, cada um recebeu:

- a) R\$ 42,00.
- *b) R\$ 45,00.
- c) R\$ 48,00.
- d) R\$ 50,00.
- e) R\$ 52,00.

20 - O administrador de uma clínica nova está fazendo um planejamento para o número de atendimentos, com a meta de chegar a 80 pessoas por semana. Fez um estudo de atender 6 pessoas na primeira semana e, a cada semana, atender duas pessoas a mais do que o número de pessoas atendidas na semana anterior. Sobre esse plano, considere as seguintes afirmativas:

1. Na décima semana, serão atendidas 22 pessoas.
2. Na vigésima terceira semana, serão atendidas 50 pessoas.
3. Levará mais de 35 semanas para se alcançar a meta de atender 80 pessoas em uma semana.

Assinale a alternativa correta.

- a) Somente a afirmativa 1 é verdadeira.
- b) Somente a afirmativa 3 é verdadeira.
- c) Somente as afirmativas 1 e 3 são verdadeiras.
- d) Somente as afirmativas 1 e 2 são verdadeiras.
- *e) Somente as afirmativas 2 e 3 são verdadeiras.

INFORMÁTICA

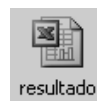
21 - Na Barra de Ferramentas do Windows Explorer, qual a função do botão



?

- a) Aumentar imagens, documentos, arquivos, pastas.
- *b) Procurar imagens, músicas, vídeos, documentos, arquivos, pastas, computadores ou pessoas.
- c) Diminuir ou aumentar imagens, documentos, arquivos ou pastas.
- d) Selecionar imagens, músicas, vídeos, documentos, arquivos, pastas, computadores ou pessoas.
- e) Visualizar impressão de imagens, documentos, arquivos ou pastas.

22 - Utilizando o Windows Explorer, localizamos uma pasta contendo apenas o ícone



O que acontece se clicarmos duas vezes com o botão esquerdo do mouse sobre o ícone apresentado?

- a) O Microsoft Word será executado, e o arquivo “resultado” será aberto.
- b) O Windows Explorer será executado, e o arquivo “resultado” será apagado.
- *c) O Microsoft Excel será executado, e o arquivo “resultado” será aberto.
- d) O arquivo “resultado” será colocado na área de transferência.
- e) O arquivo “resultado” será eliminado junto com a pasta.

23 - Com o Outlook Express podemos:

- *a) enviar um e-mail para alguém, na forma usuario@host.dominio.
- b) enviar um e-mail para alguém, na forma www.host.dominio.
- c) dar uma rápida olhada numa página da INTERNET na forma www.host.dominio.
- d) dar uma rápida olhada numa página da INTERNET na forma usuario@host.dominio.
- e) dar uma rápida olhada numa página da INTERNET na forma usuario@host.dominio e enviar um e-mail.

24 - Qual dos aplicativos abaixo pode ser usado para visitar a página do Núcleo de Concursos da UFPR?

- a) Microsoft WORD.
- b) Microsoft EXCEL.
- c) Outlook Express.
- d) Windows Explorer.
- *e) Internet Explorer.

25 - Após um documento ter sido digitado utilizando-se o aplicativo Microsoft WORD, verificou-se a necessidade de numerar todas as linhas. Para numerar todas as linhas, o procedimento correto é:

- a) selecionar todo o documento e digitar os números das linhas.
- b) na barra de menu, clicar em "Inserir" e no menu que será aberto, clicar em "Inserir numeração...".
- *c) na barra de menu, clicar em "Arquivo"; no menu que será aberto, clicar em "Configurar a página..."; selecionar a guia "Layout" e clicar no botão "Números de linha..."; finalmente, marcar as opções na janela que será aberta e clicar no botão "OK".
- d) na barra de menu, clicar em "Editar"; no menu que será aberto, clicar em "Substituir"; selecionar a guia "Qual substituição" e clicar no botão "Linhas sem número"; finalmente, clicar no botão "Linhas com número" e clicar no botão "OK".
- e) digitar os números das linhas, sem selecionar o documento.

26 - Considere as afirmativas abaixo, relativas ao aplicativo Microsoft WORD.

1. É possível, diretamente de uma câmera digital, inserir uma foto em um documento que está sendo digitado.
2. É possível numerar páginas automaticamente, bastando, na barra de menu, clicar em "Inserir" e, após, no menu que será aberto, clicar em "Números de páginas".
3. É possível transformar um documento com um texto digitado numa única coluna, em um documento que conteria o mesmo texto, só que em três colunas, mas perde-se sempre o documento com uma coluna.
4. É possível, em um documento que já foi digitado e foi aberto novamente, substituir todas as ocorrências de NC por NÚCLEO DE CONCURSOS, utilizando uma ferramenta que está no menu "Formatar".

Assinale a alternativa correta.

- *a) Somente as afirmativas 1 e 2 são verdadeiras.
- b) Somente as afirmativas 1, 2 e 3 são verdadeiras.
- c) Somente as afirmativas 2, 3 e 4 são verdadeiras.
- d) Somente as afirmativas 2 e 4 são verdadeiras.
- e) Somente as alternativas 1 e 4 são verdadeiras.

27 - Considere as afirmativas abaixo, relativas ao trabalho com computadores ligados em rede interna.

1. É possível, através do Windows Explorer de qualquer computador da rede, verificar o conteúdo do disco local(C:) do computador do Departamento de Pessoal, desde que ele esteja com a opção "Compartilhar" ativada.
2. Para ser possível a impressão de um documento do computador do Departamento de Cobranças na impressora do computador do Almoxarifado, é necessário que o HD de ambos os computadores estejam com a opção "Compartilhar" ativada.
3. É possível, a partir de qualquer computador da rede, apagar todo o conteúdo do disco local(C:) do computador do Departamento de Compras, dependendo de como esteja a opção "Compartilhar".
4. Como os computadores estão em rede, sempre será possível acessar todos os recursos de hardware de todos os computadores a partir de qualquer um deles.

Assinale a alternativa correta.

- a) Somente as afirmativas 1 e 4 são verdadeiras.
- b) Somente as afirmativas 2, 3 e 4 são verdadeiras.
- c) Somente as afirmativas 2 e 4 são verdadeiras.
- *d) Somente as afirmativas 1 e 3 são verdadeiras.
- e) Somente as afirmativas 1, 3 e 4 são verdadeiras.

28 - Considere a figura abaixo, relativa ao Microsoft Excel:

F1		=B1*E1					
	A	B	C	D	E	F	G
1		10,00	20,00	30,00	40,00	#####	
2							

O conteúdo da célula F1 é:

- *a) 400.
- b) 0,4.
- c) 100.
- d) 600.
- e) 50.

29 - Considere as afirmativas abaixo, relativas ao funcionamento de um computador.

1. Windows Vista, Windows Xp ou Windows 2008 são exemplos de aplicativo.
2. Pen drive é um dispositivo de entrada e saída de dados.
3. Um exemplo de sistema operacional é o processador de textos Microsoft Word.
4. A unidade de medida da velocidade do processador é GHz, e a unidade de medida da capacidade de armazenamento do HD é Gb.

Assinale a alternativa correta.

- a) Somente as afirmativas 1 e 2 são verdadeiras.
- *b) Somente as afirmativas 2 e 4 são verdadeiras.
- c) Somente a afirmativa 3 é verdadeira.
- d) Somente a afirmativa 4 é verdadeira.
- e) Somente as afirmativas 2, 3 e 4 são verdadeiras.

30 - Considere as afirmativas abaixo, relativas ao Microsoft Excel.

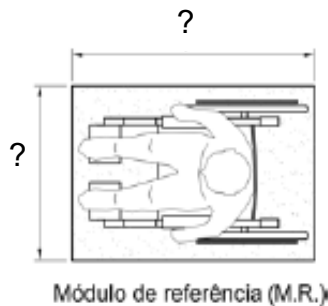
1. É possível classificar em ordem alfabética uma lista de nomes que ocuparam 153 linhas: basta selecionar as 153 linhas e, após, utilizar um "botão" da barra de ferramentas.
2. É possível transformar várias linhas e/ou colunas em uma única célula.
3. A partir dos dados de uma planilha, é possível a criação de vários tipos de gráficos e sua inserção em qualquer parte da planilha, sendo possível, também, a inserção de figuras e fotos.
4. Para subtrair do conteúdo da célula B2 a soma do conteúdo das células C2 e C3, e colocar o resultado na célula A1, basta digitar $=B2-C2+C3$ na célula A1 e, após, apertar a tecla ENTER.

Assinale a alternativa correta.

- a) Somente as afirmativas 2 e 3 são verdadeiras.
- b) Somente as afirmativas 1, 2 e 4 são verdadeiras.
- c) Somente as afirmativas 3 e 4 são verdadeiras.
- *d) Somente as afirmativas 1, 2 e 3 são verdadeiras.
- e) Somente as afirmativas 1 e 4 são verdadeiras.

CONHECIMENTO ESPECÍFICO

31 - De acordo com a NBR-9050/2004, quais as dimensões do módulo de referência (projeção no piso ocupada por uma pessoa utilizando cadeira de rodas, conforme figura)?



- a) 0,30 m por 0,60 m.
- b) 0,60 m por 0,80 m.
- *c) 0,80 m por 1,20 m.
- d) 1,00 m por 1,20 m.
- e) 1,20 m por 2,00 m.

32 - De acordo com a NBR-9050/2004, os símbolos são representações gráficas que, através de uma figura ou de uma forma convencionada, estabelecem a analogia entre o objeto ou a informação e sua representação. Todos os símbolos podem ser associados a uma sinalização direcional. Assinale a alternativa que identifica corretamente o significado dos símbolos abaixo.

1.



2.



3.

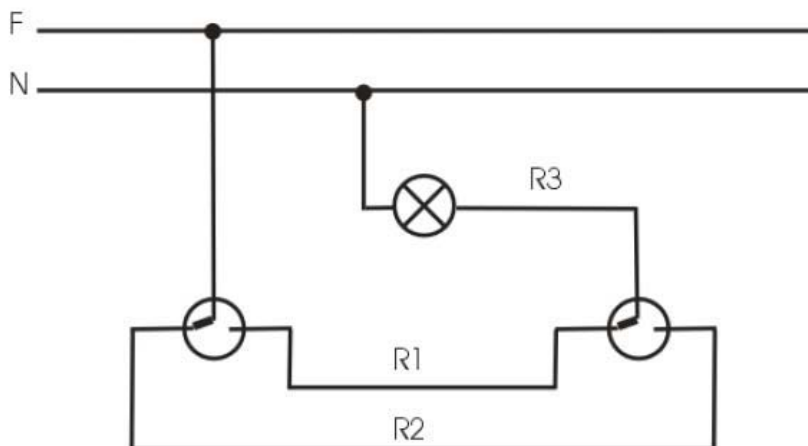


4.



- a) 1 = Símbolo internacional de acesso.
 2 = Símbolo internacional de pessoas com deficiência visual.
 3 = Símbolo internacional de pessoas com deficiência auditiva (surdez).
 4 = Esteira rolante.
- b) 1 = Símbolo internacional de acesso.
 2 = Símbolo internacional de idosos.
 3 = Símbolo internacional de pessoas com deficiência auditiva (surdez).
 4 = Escada rolante com degrau para cadeira de rodas.
- c) 1 = Símbolo internacional de acesso.
 2 = Símbolo internacional de idosos.
 3 = Símbolo internacional de pessoas com deficiência visual.
 4 = Escada com plataforma móvel.
- *d) 1 = Símbolo internacional de acesso.
 2 = Símbolo internacional de pessoas com deficiência visual.
 3 = Símbolo internacional de pessoas com deficiência auditiva (surdez).
 4 = Escada rolante com degrau para cadeira de rodas.
- e) 1 = Símbolo internacional de acesso.
 2 = Símbolo internacional de idosos.
 3 = Símbolo internacional de pessoas com deficiência auditiva (surdez).
 4 = Esteira rolante.

33 - Em instalações elétricas, o diagrama multifilar abaixo refere-se à lâmpada acionada por:



- a) um interruptor de uma seção conjugado com uma tomada.
 b) um interruptor de seção dupla conjugado com uma tomada.
 c) por interruptores de seção dupla.
 *d) interruptores paralelos ou *three-way*.
 e) interruptores intermediários ou *four-way*.

34 - Considere as seguintes afirmativas sobre instalações elétricas prediais:

1. Os condutores utilizados nas instalações elétricas prediais de baixa tensão podem ser de cobre com isolamento de PVC.
2. Os condutores neutro e fase devem ser identificados pela mesma cor.
3. Chama-se de *circuito* o conjunto de pontos de consumo alimentados pelos mesmos condutores e ligados ao mesmo dispositivo de proteção.
4. O aterramento funcional consiste na ligação à terra de um dos condutores do sistema e está relacionado com o funcionamento correto, seguro e confiável da instalação.

Assinale a alternativa correta.

- a) Somente as afirmativas 1 e 3 são verdadeiras.
- b) Somente as afirmativas 2 e 3 são verdadeiras.
- c) Somente as afirmativas 1 e 4 são verdadeiras.
- d) Somente as afirmativas 1, 2 e 4 são verdadeiras.
- *e) Somente as afirmativas 1, 3 e 4 são verdadeiras.

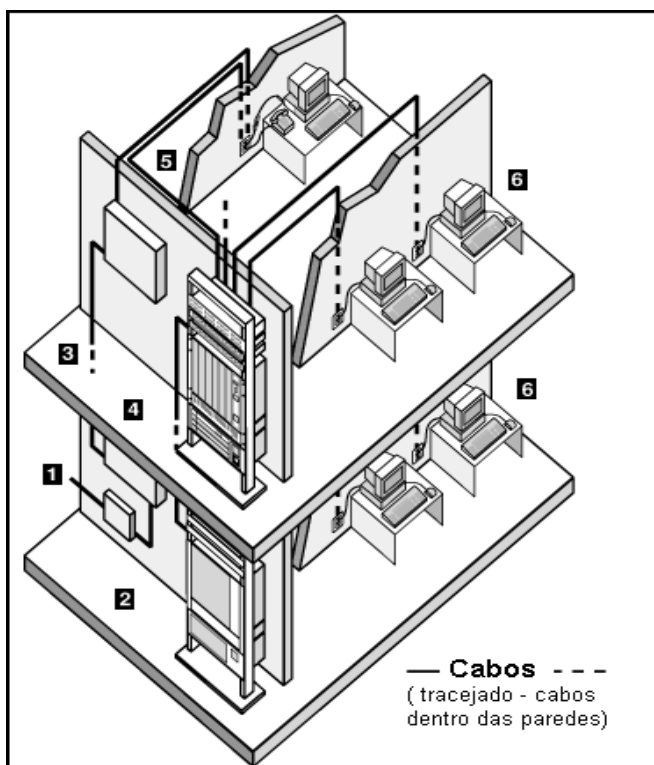
35 - Em instalações prediais de água fria com abastecimento do tipo indireto, como é chamado o conjunto de tubulações que se origina no reservatório e do qual se derivam as colunas de distribuição?

- a) Alimentador predial.
- *b) Barrilete.
- c) Conjunto elevatório.
- d) Extravasor.
- e) Ramal predial.

36 - Qual a função do hidrômetro nas instalações hidráulicas?

- *a) Medir o consumo de água.
- b) Evitar o refluxo por sucção da água nas tubulações.
- c) Permitir o funcionamento automático da instalação elevatória.
- d) Limitar a vazão nas tubulações.
- e) Liberar a água em excesso do reservatório.

37 - A que tipo de instalação predial a figura abaixo se refere?



- a) Instalação elétrica.
- b) Instalação hidráulica.
- c) Instalação sanitária.
- *d) Instalação lógica (cabearno estruturado).
- e) Instalação de condicionamento de ar.

38 - A água das piscinas, mesmo estando clara e transparente, pode conter bactérias e vírus transmissores de doenças e infecções. Por isso é necessário a desinfecção da água. Qual o principal elemento utilizado na desinfecção de piscinas?

- a) Hidrogênio.
- *b) Cloro.
- c) Enxofre.
- d) Cromo.
- e) Chumbo.

39 - Para fins de manutenção da tubulação da rede de gases medicinais, é recomendado identificar, em vários pontos, cores padronizadas para cada tipo de gás. Os pontos indicados são válvulas e postos de utilização, próximos às conexões, antes e depois de sua travessia em paredes e forros, ou, no máximo, a 30 cm de distância. Qual a cor utilizada para identificação de óxido nitroso?

- a) Verde-emblema.
- b) Amarelo-segurança.
- *c) Azul-marinho.
- d) Cinza-claro.
- e) Branco.

40 - Com relação aos sistemas de ar condicionado de hospitais, assinale a alternativa INCORRETA.

- a) As tomadas de ar não podem estar próximas dos dutos de exaustão de cozinhas, sanitários, laboratórios, lavanderia, centrais de gás combustível, grupos geradores, vácuo, estacionamento interno e edificação, bem como outros locais onde haja emanção de agentes infecciosos ou gases nocivos, estabelecendo-se a distância mínima de 8,00 m desses locais.
- b) O sistema de condicionamento artificial de ar necessita de insuflamento e exaustão de ar do tipo forçado, atendendo aos requisitos quanto à localização de dutos em relação aos ventiladores, pontos de exaustão do ar e tomadas de ar.
- c) Para os setores que necessitam da troca de ar constante, tem de ser previsto um sistema energético, para atender às condições mínimas de utilização do recinto quando da falta do sistema elétrico principal, com o mínimo período de interrupção.
- d) O sistema de ar condicionado não poderá provocar, em qualquer ponto do hospital, vibrações mecânicas de piso ou estrutura que prejudiquem a estabilidade da construção ou o trabalho normal do hospital, obedecido o critério compatível e especificado para cada aplicação.
- *e) Os setores com condicionamento para fins de conforto, como salas administrativas e quartos de internação, devem ser atendidos pelos mesmos parâmetros especificados aos setores destinados também à assepsia, tais como salas de cirurgias, UTI e berçário.