



CONCURSO PÚBLICO

1. PROVA DE ESCOLARIDADE

SOLDADO PM DE 2.^a CLASSE-MILITAR ESTADUAL (FEMININO)

- ♦ VOCÊ RECEBEU SUA FOLHA DE RESPOSTAS, ESTE CADERNO CONTENDO 50 QUESTÕES OBJETIVAS E UM TEMA DE REDAÇÃO, BEM COMO SUA FOLHA PARA DESENVOLVER O TEMA DE REDAÇÃO.
- ♦ CONFIRA SEU NOME E NÚMERO DE INSCRIÇÃO IMPRESSOS NA CAPA DESTE CADERNO.
- ♦ LEIA CUIDADOSAMENTE AS QUESTÕES E ESCOLHA A RESPOSTA QUE VOCÊ CONSIDERA CORRETA.
- ♦ RESPONDA A TODAS AS QUESTÕES.
- ♦ MARQUE, NA FOLHA INTERMEDIÁRIA DE RESPOSTAS, LOCALIZADA NO VERSO DESTA PÁGINA, A LETRA CORRESPONDENTE À ALTERNATIVA QUE VOCÊ ESCOLHEU.
- ♦ TRANSCREVA PARA A FOLHA DE RESPOSTAS, COM CANETA DE TINTA AZUL OU PRETA, TODAS AS RESPOSTAS ANOTADAS NA FOLHA INTERMEDIÁRIA DE RESPOSTAS.
- ♦ VOCÊ TERÁ 4 HORAS PARA RESPONDER ÀS QUESTÕES E PARA DESENVOLVER O TEMA DA REDAÇÃO.
- ♦ A SAÍDA DA CANDIDATA DA SALA SERÁ PERMITIDA APÓS TRANSCORRIDA A METADE DO TEMPO DE DURAÇÃO DA PROVA.
- ♦ AO SAIR, VOCÊ ENTREGARÁ AO FISCAL A FOLHA DE RESPOSTAS, ESTE CADERNO DE QUESTÕES E A FOLHA DE REDAÇÃO, PODENDO DESTACAR ESTA CAPA PARA FUTURA CONFERÊNCIA COM O GABARITO A SER DIVULGADO.

AGUARDE A ORDEM DO FISCAL PARA ABRIR ESTE CADERNO DE QUESTÕES.



FOLHA INTERMEDIÁRIA DE RESPOSTAS

QUESTÃO	RESPOSTA
01	<input type="checkbox"/> A <input type="checkbox"/> B <input type="checkbox"/> C <input type="checkbox"/> D <input type="checkbox"/> E
02	<input type="checkbox"/> A <input type="checkbox"/> B <input type="checkbox"/> C <input type="checkbox"/> D <input type="checkbox"/> E
03	<input type="checkbox"/> A <input type="checkbox"/> B <input type="checkbox"/> C <input type="checkbox"/> D <input type="checkbox"/> E
04	<input type="checkbox"/> A <input type="checkbox"/> B <input type="checkbox"/> C <input type="checkbox"/> D <input type="checkbox"/> E
05	<input type="checkbox"/> A <input type="checkbox"/> B <input type="checkbox"/> C <input type="checkbox"/> D <input type="checkbox"/> E

06	<input type="checkbox"/> A <input type="checkbox"/> B <input type="checkbox"/> C <input type="checkbox"/> D <input type="checkbox"/> E
07	<input type="checkbox"/> A <input type="checkbox"/> B <input type="checkbox"/> C <input type="checkbox"/> D <input type="checkbox"/> E
08	<input type="checkbox"/> A <input type="checkbox"/> B <input type="checkbox"/> C <input type="checkbox"/> D <input type="checkbox"/> E
09	<input type="checkbox"/> A <input type="checkbox"/> B <input type="checkbox"/> C <input type="checkbox"/> D <input type="checkbox"/> E
10	<input type="checkbox"/> A <input type="checkbox"/> B <input type="checkbox"/> C <input type="checkbox"/> D <input type="checkbox"/> E

11	<input type="checkbox"/> A <input type="checkbox"/> B <input type="checkbox"/> C <input type="checkbox"/> D <input type="checkbox"/> E
12	<input type="checkbox"/> A <input type="checkbox"/> B <input type="checkbox"/> C <input type="checkbox"/> D <input type="checkbox"/> E
13	<input type="checkbox"/> A <input type="checkbox"/> B <input type="checkbox"/> C <input type="checkbox"/> D <input type="checkbox"/> E
14	<input type="checkbox"/> A <input type="checkbox"/> B <input type="checkbox"/> C <input type="checkbox"/> D <input type="checkbox"/> E
15	<input type="checkbox"/> A <input type="checkbox"/> B <input type="checkbox"/> C <input type="checkbox"/> D <input type="checkbox"/> E

16	<input type="checkbox"/> A <input type="checkbox"/> B <input type="checkbox"/> C <input type="checkbox"/> D <input type="checkbox"/> E
17	<input type="checkbox"/> A <input type="checkbox"/> B <input type="checkbox"/> C <input type="checkbox"/> D <input type="checkbox"/> E
18	<input type="checkbox"/> A <input type="checkbox"/> B <input type="checkbox"/> C <input type="checkbox"/> D <input type="checkbox"/> E
19	<input type="checkbox"/> A <input type="checkbox"/> B <input type="checkbox"/> C <input type="checkbox"/> D <input type="checkbox"/> E
20	<input type="checkbox"/> A <input type="checkbox"/> B <input type="checkbox"/> C <input type="checkbox"/> D <input type="checkbox"/> E

21	<input type="checkbox"/> A <input type="checkbox"/> B <input type="checkbox"/> C <input type="checkbox"/> D <input type="checkbox"/> E
22	<input type="checkbox"/> A <input type="checkbox"/> B <input type="checkbox"/> C <input type="checkbox"/> D <input type="checkbox"/> E
23	<input type="checkbox"/> A <input type="checkbox"/> B <input type="checkbox"/> C <input type="checkbox"/> D <input type="checkbox"/> E
24	<input type="checkbox"/> A <input type="checkbox"/> B <input type="checkbox"/> C <input type="checkbox"/> D <input type="checkbox"/> E
25	<input type="checkbox"/> A <input type="checkbox"/> B <input type="checkbox"/> C <input type="checkbox"/> D <input type="checkbox"/> E

QUESTÃO	RESPOSTA
26	<input type="checkbox"/> A <input type="checkbox"/> B <input type="checkbox"/> C <input type="checkbox"/> D <input type="checkbox"/> E
27	<input type="checkbox"/> A <input type="checkbox"/> B <input type="checkbox"/> C <input type="checkbox"/> D <input type="checkbox"/> E
28	<input type="checkbox"/> A <input type="checkbox"/> B <input type="checkbox"/> C <input type="checkbox"/> D <input type="checkbox"/> E
29	<input type="checkbox"/> A <input type="checkbox"/> B <input type="checkbox"/> C <input type="checkbox"/> D <input type="checkbox"/> E
30	<input type="checkbox"/> A <input type="checkbox"/> B <input type="checkbox"/> C <input type="checkbox"/> D <input type="checkbox"/> E

31	<input type="checkbox"/> A <input type="checkbox"/> B <input type="checkbox"/> C <input type="checkbox"/> D <input type="checkbox"/> E
32	<input type="checkbox"/> A <input type="checkbox"/> B <input type="checkbox"/> C <input type="checkbox"/> D <input type="checkbox"/> E
33	<input type="checkbox"/> A <input type="checkbox"/> B <input type="checkbox"/> C <input type="checkbox"/> D <input type="checkbox"/> E
34	<input type="checkbox"/> A <input type="checkbox"/> B <input type="checkbox"/> C <input type="checkbox"/> D <input type="checkbox"/> E
35	<input type="checkbox"/> A <input type="checkbox"/> B <input type="checkbox"/> C <input type="checkbox"/> D <input type="checkbox"/> E

36	<input type="checkbox"/> A <input type="checkbox"/> B <input type="checkbox"/> C <input type="checkbox"/> D <input type="checkbox"/> E
37	<input type="checkbox"/> A <input type="checkbox"/> B <input type="checkbox"/> C <input type="checkbox"/> D <input type="checkbox"/> E
38	<input type="checkbox"/> A <input type="checkbox"/> B <input type="checkbox"/> C <input type="checkbox"/> D <input type="checkbox"/> E
39	<input type="checkbox"/> A <input type="checkbox"/> B <input type="checkbox"/> C <input type="checkbox"/> D <input type="checkbox"/> E
40	<input type="checkbox"/> A <input type="checkbox"/> B <input type="checkbox"/> C <input type="checkbox"/> D <input type="checkbox"/> E

41	<input type="checkbox"/> A <input type="checkbox"/> B <input type="checkbox"/> C <input type="checkbox"/> D <input type="checkbox"/> E
42	<input type="checkbox"/> A <input type="checkbox"/> B <input type="checkbox"/> C <input type="checkbox"/> D <input type="checkbox"/> E
43	<input type="checkbox"/> A <input type="checkbox"/> B <input type="checkbox"/> C <input type="checkbox"/> D <input type="checkbox"/> E
44	<input type="checkbox"/> A <input type="checkbox"/> B <input type="checkbox"/> C <input type="checkbox"/> D <input type="checkbox"/> E
45	<input type="checkbox"/> A <input type="checkbox"/> B <input type="checkbox"/> C <input type="checkbox"/> D <input type="checkbox"/> E

46	<input type="checkbox"/> A <input type="checkbox"/> B <input type="checkbox"/> C <input type="checkbox"/> D <input type="checkbox"/> E
47	<input type="checkbox"/> A <input type="checkbox"/> B <input type="checkbox"/> C <input type="checkbox"/> D <input type="checkbox"/> E
48	<input type="checkbox"/> A <input type="checkbox"/> B <input type="checkbox"/> C <input type="checkbox"/> D <input type="checkbox"/> E
49	<input type="checkbox"/> A <input type="checkbox"/> B <input type="checkbox"/> C <input type="checkbox"/> D <input type="checkbox"/> E
50	<input type="checkbox"/> A <input type="checkbox"/> B <input type="checkbox"/> C <input type="checkbox"/> D <input type="checkbox"/> E

01. Leia a tira.



(Gazeta do Povo, 24.03.2010)

Os espaços no primeiro quadrinho da tira devem ser preenchidos, correta e respectivamente, com

- (A) à ... a
- (B) há ... há
- (C) à ... à
- (D) a ... a
- (E) há ... à

As questões de números 02 a 07 baseiam-se no texto.

Presidente filipina nomeia manicure para posto-chave

A presidente filipina Gloria Arroyo designou a própria manicure para um cargo bem remunerado em uma agência governamental de Habitação, uma decisão criticada pelo candidato favorito às eleições presidenciais por considerá-la própria de uma política do “clientelismo”.

Anita Carpon, manicure da presidente Arroyo e considerada estilista, foi nomeada no conselho de administração de uma agência responsável por financiar as casas dos funcionários, anunciou Gary Olivar, porta-voz da presidência.

Ela receberá um salário mensal equivalente a 2 900 dólares, o dobro do que recebe a presidente Arroyo, segundo a imprensa.

A nomeação foi muito criticada pelo candidato favorito às eleições presidenciais de 10 de maio, Benigno Aquino, filho da ex-presidente Corazón Aquino.

“**Acentua** a cultura do clientelismo político no país ao nomear as pessoas que são leais para postos **delicados** sem preocupação com a qualificação”, disse Butch Abad, diretor da campanha de Aquino.

(Gazeta do Povo, 22.04.2010)

02. De acordo com o texto, criticou-se a nomeação da manicure da presidente Gloria Arroyo para um cargo bem remunerado em uma agência governamental porque

- (A) não ficou evidente que a nomeada seja fiel à presidente.
- (B) o salário da nomeada será equivalente ao da presidente.
- (C) a nomeada passou a financiar casas para os funcionários.
- (D) foi considerada como uma prática de favorecimento.
- (E) mostra ser uma atitude legal e necessária ao governo.

03. O antônimo do termo **Acentua**, em destaque no último parágrafo do texto, é

- (A) Reforça.
- (B) Revela.
- (C) Nega.
- (D) Aponta.
- (E) Identifica.

04. No contexto em que está inserido, o termo **delicados**, em destaque no último parágrafo do texto, significa

- (A) suaves.
- (B) estratégicos.
- (C) insignificantes.
- (D) inferiores.
- (E) carentes.

05. A frase – *A nomeação foi muito criticada pelo candidato favorito às eleições presidenciais de 10 de maio...* – transposta para a voz ativa, assume a seguinte redação:

- (A) O candidato favorito às eleições presidenciais de 10 de maio muito criticou a nomeação.
- (B) Criticou-se muito a nomeação o candidato favorito às eleições presidenciais de 10 de maio.
- (C) A nomeação tem sido muito criticada pelo candidato favorito às eleições presidenciais de 10 de maio.
- (D) Tem-se criticado muito a nomeação pelo candidato favorito às eleições presidenciais de 10 de maio.
- (E) A nomeação fora muito criticada pelo candidato favorito às eleições presidenciais de 10 de maio.

06. Assinale a alternativa correta quanto ao emprego de parônimos.

- (A) Para muitos, a nomeação de Anita Carpon **infligiu** a constituição do país.
- (B) Como Benigno Aquino é o favorito às eleições presidenciais de 10 de maio, sua vitória é **eminente**.
- (C) Para os opositores de Gloria Arroyo, é **fragrante** a nomeação de Carpon por lealdade e não por competência.
- (D) O **mandado** da presidente Gloria Arroyo está chegando ao fim e pode ser que seu opositor vença a eleição.
- (E) Gloria Arroyo **ratificou** sua decisão de manter Anita Carpon no cargo público: ela continua na agência governamental de Habitação.

07. Assinale a alternativa correta quanto ao emprego dos verbos.

- (A) A presidente Gloria Arroyo intermedeia negociações para nomear sua manicure.
- (B) A nomeação de Anita Carpon incendia discursos dos opositoristas de Gloria Arroyo.
- (C) A oposição de Gloria Arroyo ainda não interviu na nomeação de sua manicure.
- (D) Todos acham que, se Gloria Arroyo pôr outro funcionário no governo, haverá reclamação geral.
- (E) Benigno Aquino ansia por ganhar as eleições e acabar com o clientelismo.

Leia a tira para responder às questões de números 08 a 10.



(Folha de S.Paulo, 24.04.2010)

08. De acordo com o texto, os dois macacos preferiam o antigo funcionário porque ele

- (A) desrespeitava as regras determinadas.
- (B) fizera dois cursos superiores.
- (C) os alimentava, ao contrário do que faz o novo.
- (D) deixava frequentemente de cumprir suas obrigações.
- (E) não sabia que as placas eram para o público.

09. No 2.º quadrinho, passando-se a expressão **o analfabeto** para o plural, obtém-se:

- (A) Era melhor os analfabetos que não lia as placas!
- (B) Eram melhor os analfabetos que não lia as placas!
- (C) Era melhores os analfabetos que não liam as placas!
- (D) Eram melhores os analfabetos que não liam as placas!
- (E) Eram melhores os analfabetos que não lia as placas!

10. Observe as inversões de termos em expressões do texto:

- I. O novo funcionário / O funcionário novo
- II. Era melhor o analfabeto / Era o melhor analfabeto
- III. que não lia as placas / que as placas não lia

Houve alteração de sentido com a inversão feita em

- (A) I, apenas.
- (B) I e II, apenas.
- (C) I e III, apenas.
- (D) II e III, apenas.
- (E) I, II e III.

Leia o texto para responder às questões de números 11 a 19.

A bomba-relógio dos lixões

A escola municipal infantil construída sobre um lixão desativado em Vila Nova Cachoeirinha, São Paulo, e o deslizamento do morro do Bumba, em Niterói (RJ), representam só a ponta de um *iceberg*. Não se conhece ao certo a extensão dessa ameaça ambiental subterrânea.

Em décadas passadas, não havia no país capacidade técnica para administrar de forma adequada resíduos tóxicos de origem industrial e doméstica. O usual era depositá-los a céu aberto, sem impermeabilização do solo, em lixões desprovidos de limites precisos. Aterrados, ficaram disponíveis para a expansão urbana e terminaram ocupados por favelas, parques e até escolas.

A remediação do problema, no Estado de São Paulo, começou para valer só no século 21. Em 2002, a Cetesb – Companhia Estadual de Saneamento Ambiental – publicou a primeira relação de áreas contaminadas, com 255 locais. Com a identificação paulatina de mais e mais terrenos contaminados no passado, em seis anos a lista saltava para 2 514 pontos de contaminação.

Na capital do Estado encontram-se 781 dessas áreas. A grande maioria (657) são postos de combustíveis com vazamentos. Mas há 21 depósitos de lixo relacionados e nada menos que 11 680 áreas potenciais de contaminação, cujo risco ainda carece de investigação e avaliação – o que em geral ocorre quando se solicita à prefeitura uma licença de mudança de uso, por exemplo para construção de imóveis.

Não foi o caso da escola paulistana, inaugurada em 1988. Em 1999, a área foi oficialmente declarada como contaminada. Em 2006, medições constataram alta concentração do gás metano, com risco de explosão. Em 2007, decidiu-se que a escola seria fechada, e os alunos, transferidos, mas eles ainda estão lá.

Não basta, já se vê, fazer mapeamentos. É preciso que o poder público aja de maneira tempestiva para afastar ao menos os riscos que já são conhecidos.

(Folha de S.Paulo, 16.04.2010)

11. De acordo com o texto, os lixões

- (A) deixaram de ser um risco às pessoas depois de 2006.
- (B) representam uma ameaça à integridade física das pessoas.
- (C) devem ficar a céu aberto, sem impermeabilização do solo.
- (D) foram retirados do Estado de São Paulo a partir de 2002.
- (E) tornaram-se problemas com a intervenção da Cetesb.

12. O texto deixa claro que a capacidade técnica para administrar adequadamente resíduos tóxicos de origem industrial e doméstica, em São Paulo,

- (A) pôs o Estado à frente dos demais, de tão antiga.
- (B) ainda é uma idealização no Estado.
- (C) é uma realidade relativamente recente no Estado.
- (D) conseguiu erradicar rapidamente o problema.
- (E) deixou de existir com o aumento de pontos de contaminação.

13. Com a frase – *É preciso que o poder público aja de maneira tempestiva para afastar ao menos os riscos que já são conhecidos.* – no último parágrafo do texto, evidencia-se
- (A) a prontidão com que o governo atua em relação ao problema das áreas contaminadas.
 - (B) a pouca necessidade de investimentos para resolver o problema das áreas contaminadas.
 - (C) a impossibilidade de o governo agir em relação ao problema das áreas contaminadas.
 - (D) o fato de o governo estar fazendo mais do que precisa no combate ao problema das áreas contaminadas.
 - (E) o mínimo que o governo tem de fazer, diligentemente, em relação ao problema das áreas contaminadas.
14. Sobre o título do texto, afirma-se que
- I. está elaborado em linguagem figurada, reportando ao sentido de perigo;
 - II. apresenta uma questão cujo enfoque no texto é a cidade do Rio de Janeiro;
 - III. apresenta uma questão cujos índices dispensam atenção mais urgente das autoridades.
- Está correto o que se afirma em
- (A) I, apenas.
 - (B) II, apenas.
 - (C) I e III, apenas.
 - (D) II e III, apenas.
 - (E) I, II e III.
15. _____, em 2006, alta concentração de gás metano, com risco de explosão. Por isso, em 2007, não _____ mais a escola, _____ os alunos.
- Tendo como referência a colocação pronominal, os espaços da frase devem ser preenchidos, correta e respectivamente, com
- (A) Constatou-se ... abriria-se ... transferindo-se
 - (B) Se constatou ... abriria-se ... se transferindo
 - (C) Constatou-se ... abrir-se-ia ... transferindo-se
 - (D) Se constatou ... se abriria ... se transferindo
 - (E) Constatou-se ... se abriria ... transferindo-se
16. Assinale a alternativa correta quanto à regência verbal.
- (A) ... em seis anos a lista **reportava em** 2 514 pontos de contaminação.
 - (B) ... em seis anos a lista **pulava à** 2 514 pontos de contaminação.
 - (C) ... em seis anos a lista **apontava de** 2 514 pontos de contaminação.
 - (D) ... em seis anos a lista **chegava a** 2 514 pontos de contaminação.
 - (E) ... em seis anos a lista **batia por** 2 514 pontos de contaminação.
17. Assinale a alternativa correta quanto à concordância verbal.
- (A) Não se conhece ao certo os perigos dessa ameaça ambiental subterrânea.
 - (B) Não haviam no país condições técnicas para administrar o problema.
 - (C) Em 2006, houve medições que constataram alta concentração de gás metano.
 - (D) Quando se solicitam licença de mudanças de uso, reavaliam o problema.
 - (E) Como se vê, não basta os mapeamentos para analisar a extensão do problema.
18. Assinale a alternativa correta quanto à pontuação.
- (A) A escola construída sobre um lixão desativado e o deslizamento do morro do Bumba, representam só a ponta do *iceberg*.
 - (B) 781 dessas áreas, encontram-se na capital do Estado.
 - (C) Só no século 21 é que, a remediação do problema, começou a valer.
 - (D) Nos lixões desprovidos de limites precisos, depositavam-se, a céu aberto, resíduos tóxicos de origem industrial e doméstica.
 - (E) Em São Paulo, a lista de terrenos contaminados, saltou, indo de 255 para 2 514 pontos de contaminação.
19. Em – ... e os alunos, transferidos, **mas** eles ainda estão lá. – o sentido da conjunção destacada é o mesmo que se verifica na conjunção destacada em:
- (A) O lugar é perigoso, **todavia** os moradores não querem sair de lá.
 - (B) **Como** o lugar é perigoso, as pessoas foram retiradas de lá.
 - (C) O lugar é perigoso, **portanto** as pessoas devem ser retiradas de lá.
 - (D) O lugar é **tão** perigoso **que** as pessoas deverão ser retiradas de lá.
 - (E) **Se** o lugar é mesmo tão perigoso, as pessoas deverão sair de lá.

20. Leia a charge.



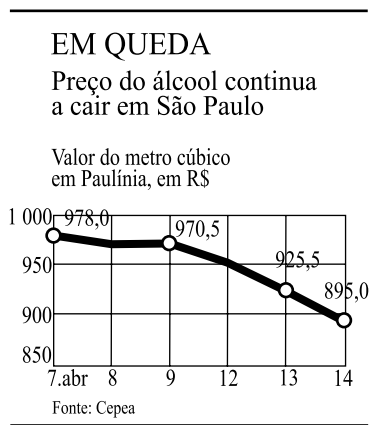
(Folha de S. Paulo, 16.04.2010)

Os espaços da frase devem ser preenchidos, correta e respectivamente, com

- (A) Deve ser ... estão
- (B) Deve ser ... está
- (C) Devem serem ... está
- (D) Devem ser ... está
- (E) Devem ser ... estão

MATEMÁTICA

21. O jornal *Folha de S. Paulo*, em 15 de abril de 2010, publicou a informação de que o preço do metro cúbico do álcool estava em queda, conforme mostra o gráfico.



De acordo com as informações desse gráfico, a diferença entre o preço de 50 L de álcool comprados no dia 9 de abril com o preço desses mesmos 50 L se comprados em 14 de abril, seria de aproximadamente

- (A) R\$ 3,77.
- (B) R\$ 3,85.
- (C) R\$ 4,05.
- (D) R\$ 4,25.
- (E) R\$ 4,55.

22. Em uma pesquisa de opinião foram apresentados aos consumidores 3 tipos diferentes de queijos para que experimentassem e dissessem qual deles mais agradava. Considerando o total de consumidores que experimentaram os queijos, $\frac{2}{3}$ preferiram o tipo A; $\frac{1}{4}$ preferiram o tipo B e o restante, o tipo C. Sabendo-se que participaram dessa pesquisa 600 consumidores e que cada um deles escolheu apenas um tipo de queijo, então a razão entre o número de consumidores que preferiram o tipo C e os que preferiram o tipo B, nessa ordem, é de

- (A) $\frac{1}{2}$.
- (B) $\frac{1}{3}$.
- (C) $\frac{1}{4}$.
- (D) $\frac{1}{5}$.
- (E) $\frac{1}{6}$.

23. Para fazer um churrasco para 40 funcionários de uma empresa, foram comprados 14 kg de carne, considerando-se que todos comeriam a mesma quantidade. Como no dia do churrasco faltaram 6 funcionários, ocorreu uma sobra de carne. Supondo que o consumo de carne por funcionário tenha se mantido, a carne restante representa, em relação ao total que foi comprado, uma porcentagem de

- (A) 23%.
- (B) 20%.
- (C) 18%.
- (D) 15%.
- (E) 10%.

24. Uma loja de confecções comprou 150 metros de brim de uma fábrica. Por motivos técnicos, a fábrica teve que enviar o pedido em duas remessas, a primeira de 80 m e a segunda 15 dias depois. Como compensação pelo atraso, a fábrica enviou no total 10% a mais do que havia sido comprado. Ao receber a segunda remessa a loja já havia utilizado 40% do tecido recebido na primeira remessa, desse modo a quantidade de metros de brim que a loja ainda dispõe é de

- (A) 148.
- (B) 140.
- (C) 133.
- (D) 127.
- (E) 118.

25. De acordo com matéria publicada no jornal *Folha de S.Paulo* em 13 de abril de 2010, a venda de produtos piratas é muito grande. A tabela mostra os produtos piratas mais comprados por homens e mulheres, da classe C, em porcentagem.

ILEGAL

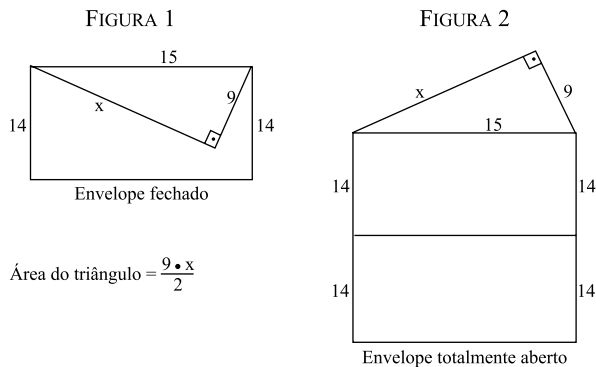
Tipos de produtos piratas mais comprados pela classe C, em %

	♂ HOMENS	♀ MULHERES
Cds e DVDs	98	96
Óculos	31	28
Relógios	20	8
Tênis e roupas	18	18
Brinquedos	16	12
Eletroeletrônicos	12	2
Softwares	6	0
Remédios	4	2

De acordo com essas informações, então, em uma pesquisa com 1 000 pessoas, sendo 600 homens e 400 mulheres, o número total deles que compram brinquedos piratas é

- (A) 286.
 (B) 233.
 (C) 215.
 (D) 160.
 (E) 144.
26. No escritório de uma empresa, há uma garrafa térmica cheia de chá. Sabe-se que 10 copinhos (todos com a mesma quantidade de chá) equivalem a $\frac{4}{5}$ da capacidade da garrafa e ao serem consumidos deixam a garrafa com 350 mL de chá. Então a quantidade de chá de cada copinho, em mL, é de
- (A) 80.
 (B) 100.
 (C) 120.
 (D) 140.
 (E) 160.

27. Uma criança resolveu confeccionar um envelope utilizando para isso dois retângulos e um triângulo retângulo. As figuras 1 e 2 mostram, respectivamente, esse envelope fechado e totalmente aberto. Todas as dimensões estão em cm.



$$\text{Área do triângulo} = \frac{9 \cdot x}{2}$$

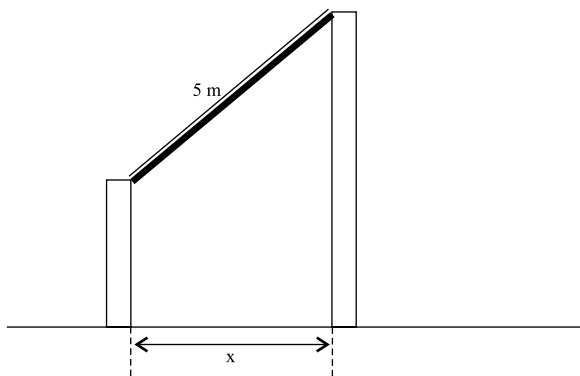
De acordo com as figuras, pode-se dizer que a quantidade mínima de papel utilizada em um envelope, em cm^2 , será de

- (A) 416.
 (B) 450.
 (C) 474.
 (D) 512.
 (E) 546.
28. Uma loja de chocolates vende 250 g de chocolate branco por R\$ 12,50 e 750 g de chocolate ao leite por R\$ 36,00. Em relação ao quilo do chocolate branco, o quilo do chocolate ao leite custa
- Dados:** 1 quilo = 1 000 gramas
- (A) R\$ 2,00 a menos.
 (B) R\$ 2,00 a mais.
 (C) o mesmo preço.
 (D) R\$ 3,00 a mais.
 (E) R\$ 3,00 a menos.
29. Uma família com 5 pessoas consome, em 6 dias, 7 kg de peixe. Supondo que todas as pessoas consumam a mesma quantidade diária e que duas pessoas estarão ausentes por um longo período, então o número de dias que as demais pessoas poderão se alimentar com estes 7 kg de peixe será

- (A) 9.
 (B) 10.
 (C) 11.
 (D) 12.
 (E) 13.

30. Durante 20 dias um *pet shop* lavou, em média, 15 cães por dia. Para cada banho, o chuveiro permaneceu ligado por 20 minutos, com uma vazão constante de 5 litros por minuto. Então, a quantidade de água, em m^3 , que foi gasta nesses banhos foi
- (A) 15.
 (B) 18.
 (C) 25.
 (D) 27.
 (E) 30.

31. Entre 2 postes de madeira, foi colocada uma viga de cimento com 5 m de comprimento, conforme indica a figura.



Sabendo-se que a diferença entre as alturas dos postes é $\frac{3}{5}$ do comprimento da viga, então a distância x entre eles, em metros, é

- (A) 2,0.
 (B) 2,5.
 (C) 3,0.
 (D) 3,5.
 (E) 4,0.
32. Uma pessoa comprou vários sabonetes, todos da mesma marca, alguns com 50 g e outros com 90 g, num total de 40 unidades. O preço de um sabonete de 50 g era R\$ 0,70 e o de 90 g era R\$ 1,20. Sabendo-se que no total dessa compra foram gastos R\$ 35,50, então o número comprado de sabonetes de 50 g foi
- (A) 27.
 (B) 25.
 (C) 23.
 (D) 20.
 (E) 18.

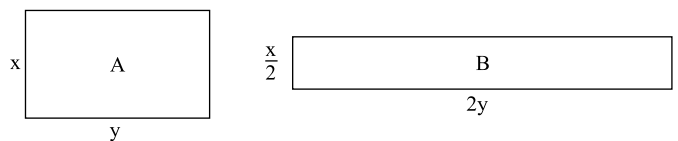
33. O número de horas extras trabalhadas por 5 funcionários de determinado setor de uma empresa durante uma semana estão registradas na seguinte tabela:

Funcionários	A	B	C	D	E
N.º de horas extras	x	x+2	1	4	3

Sabendo-se que nessa semana, na média, o número de horas extras trabalhadas por um funcionário foi 4, então os dois funcionários que fizeram o maior número de horas extras foram

- (A) A e B.
 (B) B e E.
 (C) B e D.
 (D) C e D.
 (E) D e E.
34. Com 6 galões de 7,5 L de combustível é possível encher 75% de um tanque. Então, o número de galões, com 5 L cada um, necessários para encher completamente esse tanque é
- (A) 10.
 (B) 11.
 (C) 12.
 (D) 13.
 (E) 14.

35. Dois canteiros retangulares, A e B, cujas medidas, todas em metros, estão indicadas nas figuras, serão cercados por uma tela.



Para cercar o canteiro B foram utilizados 8 metros a mais de tela do que para cercar o canteiro A. Sabendo-se que o preço de 1 metro de tela custa R\$ 2,00 e que para cercar o canteiro A foram gastos R\$ 40,00, então a área do canteiro B, em m^2 , é

- (A) 18.
 (B) 20.
 (C) 22.
 (D) 24.
 (E) 26.

HISTÓRIA GERAL

36. Leia as afirmações sobre o Nazismo.
- I. Utilizou-se da propaganda para construir a imagem grandiosa da Alemanha, louvar Adolf Hitler e estimular a perseguição a grupos considerados perigosos, traidores e inferiores à raça ariana.
 - II. Foi hostil ao racionalismo e aos princípios políticos que fundamentam a democracia como, por exemplo, o pluripartidarismo.
 - III. Defendeu a desigualdade dos homens e das raças, os direitos de indivíduos “superiores”, acima das normas e das leis universais.
 - IV. Apoiou os movimentos socialistas que ocorreram ao longo da década de 1930, como a Guerra Civil Espanhola, quando lutou ao lado dos defensores da República.

Estão corretas as afirmações

- (A) I, II e III, apenas.
- (B) III e IV, apenas.
- (C) I, e IV, apenas.
- (D) II e III, apenas.
- (E) I, II, III e IV.

37. A Guerra Fria foi um fenômeno histórico que envolveu aspectos políticos, econômicos, ideológicos e culturais. No início dos anos 1970, o conflito do Yom Kippur gerou um acontecimento de impacto mundial que contribuiu para indicar novos rumos para a Guerra Fria. Trata-se da(o)

- (A) revolução islâmica no Irã.
- (B) guerra do Vietnã e do Camboja.
- (C) ocupação de Jerusalém pelos palestinos.
- (D) rompimento de relações diplomáticas entre os Estados Unidos e a URSS.
- (E) choque do petróleo.

38. Leia as afirmações sobre a Revolução de 1930 e a Era Vargas.
- I. A emergência da classe média, do tenentismo e do movimento operário contribuiu para a vitória da Revolução de 1930.
 - II. Estados da Federação, insatisfeitos especialmente com a hegemonia de São Paulo, associados a setores econômicos, como charqueadores, produtores de açúcar, de cacau e segmentos industriais, contribuíram para derrubar o Estado oligárquico.
 - III. Em 1937, Vargas fechou o Congresso Nacional, instalou o Estado Novo e passou a governar com poderes ditatoriais. O governo passou a ser centralizado e o Departamento de Imprensa e Propaganda atuou na linha de frente da censura.
 - IV. Entre as realizações da Era Vargas pode-se destacar: a criação da Justiça do Trabalho, do salário-mínimo, da Consolidação das Leis do Trabalho, além de obras na área de infraestrutura como a Companhia Siderúrgica Nacional.

Estão corretas as afirmações

- (A) I, II, III e IV.
- (B) I, II e III, apenas.
- (C) I e IV, apenas.
- (D) II e IV, apenas.
- (E) II e III, apenas.

39. Assinale a alternativa que aponta corretamente um dos fatos que influenciou o endurecimento do regime militar com a decretação do AI-5, em dezembro de 1968.

- (A) O comício do Presidente João Goulart na Central do Brasil.
- (B) A nacionalização de empresas norte-americanas pelo governo do Rio Grande do Sul.
- (C) O fechamento da empresa aérea Panair do Brasil.
- (D) A vitória da Revolução Cubana.
- (E) As greves operárias nas cidades de Osasco e Contagem.

40. Os festivais da canção realizados em fins dos anos 1960 pelas emissoras de televisão, especialmente a Record e a Excelsior, foram importantes do ponto de vista social e político, pois

- (A) funcionaram como veículos de propaganda política do regime militar, no intuito de propagar o patriotismo.
- (B) tornaram-se expressão de contestação dos movimentos sociais, especialmente do estudantil.
- (C) levaram compositores, como Caetano Veloso e Gilberto Gil, a aderir à luta armada contra o regime militar.
- (D) trouxeram o entretenimento para a sociedade por intermédio da Jovem Guarda, o gênero musical que predominou nos festivais.
- (E) contribuíram para diminuir a oposição da classe média ao regime militar, pois demonstraram o caráter democrático desse regime.

41. A integração mundial decorrente do processo de globalização ocorreu devido a vários fatores, dentre os quais
- (A) a redução das diferenças de desenvolvimento entre as nações.
 - (B) a ampliação das ações humanitárias de organismos como a ONU.
 - (C) os movimentos populares reivindicatórios de democracia.
 - (D) as inovações tecnológicas principalmente no setor de telecomunicações.
 - (E) a multipolaridade que permitiu a ascensão de muitas novas potências.
42. A desertificação é um dos grandes problemas ambientais da atualidade. Sobre esse problema, analise a imagem e as afirmações a seguir.



(http://2.bp.blogspot.com/_zh5-)

- I. A desertificação é um processo que torna os solos improdutivos para práticas agropecuárias.
- II. Uma das causas da desertificação é o uso excessivo dos solos, seja pelas pastagens ou pelos cultivos.
- III. O continente europeu é o mais afetado pelo processo de desertificação.

Está correto somente o que se afirma em

- (A) I.
- (B) I e II.
- (C) I e III.
- (D) II.
- (E) III.

43. Analise a imagem para responder à questão.

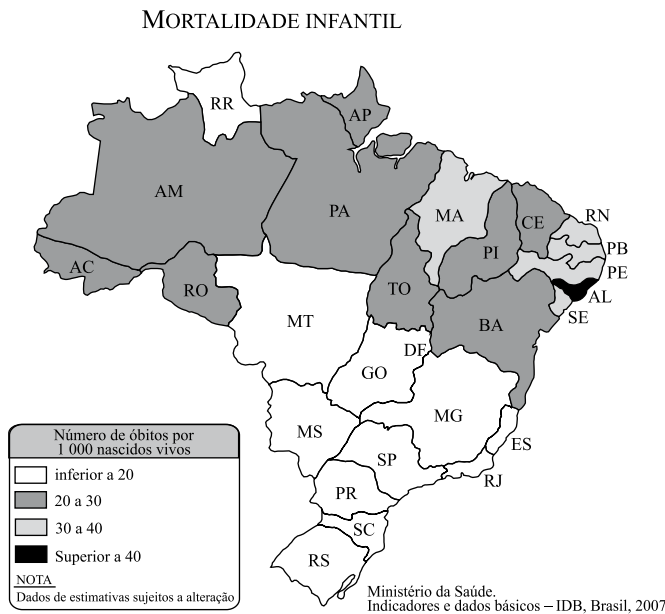


(<http://static.panoramio.com/photos/original/7426490.jpg>)

Assinale a alternativa que explica corretamente a imagem.

- (A) As planícies fluviais são largamente encontradas na região amazônica.
 - (B) As chapadas sedimentares dominam boa parte do Centro-Oeste.
 - (C) No Nordeste existem áreas onde coexistem depressões e extensas chapadas.
 - (D) As coxilhas localizadas no Sul do país são recobertas por vegetação de campos.
 - (E) Na região Sudeste existem grandes extensões formadas por planaltos cristalinos.
44. A cada ano que passa grandes extensões da floresta amazônica são destruídas, entre outras causas,
- (A) pela expansão das atividades agropastoris, com destaque para a soja e a pecuária.
 - (B) pela demarcação de reservas indígenas, a exemplo do que ocorreu com a Reserva Raposa Serra do Sol.
 - (C) pelo crescimento das atividades extrativas minerais, tais como a exploração de bauxita no Acre.
 - (D) pela implantação de reservas extrativistas voltadas à exploração da borracha e do açaí.
 - (E) pelo surgimento de novos núcleos urbanos, a exemplo do que tem ocorrido em Rondônia.

45. A questão está relacionada ao mapa e às afirmações.



(Vera Caldini & Leda Isola. *Atlas geográfico Saraiva*. São Paulo, 2009)

- I. Há grandes diferenças socioeconômicas entre os estados brasileiros.
- II. As condições sociais mais precárias para as crianças são encontradas no Norte do país.
- III. No Centro-Sul são oferecidas melhores condições de vida para a população infantil.

Está correto somente o que se afirma em

- (A) I.
- (B) I e II.
- (C) I e III.
- (D) II.
- (E) II e III.

ATUALIDADES

46. *Crise grega contamina outros países*

A turbulência grega se espalha para outros países da Europa [...] e já há contágio nos mercados de Portugal, Itália, Irlanda e Espanha.

(O Estado de S.Paulo, 28.04.2010)

O principal motivo da crise na Grécia e nos demais países citados é

- (A) a política restritiva à imigração que envolve prisões e desrespeito aos direitos humanos dos imigrantes.
- (B) o fechamento das bolsas de valores e financeiras, o que tem provocado graves prejuízos aos investidores.
- (C) a onda de privatizações nos setores de transportes e energia que tem desequilibrado a economia.
- (D) o déficit fiscal que impossibilita o crescimento da economia e obriga esses países a solicitarem grandes empréstimos.
- (E) a ameaça de saída da União Europeia devido à discordância com as atuais políticas monetárias do bloco.

47. Após quatro anos de atividades, o Google anunciou, no dia 22 de março de 2010, que não aceitaria mais a censura imposta às buscas de usuários no *site*. A decisão do Google de encerrar as atividades do serviço de busca *neste país*, em razão da censura imposta pelo governo à internet, resulta de um embate entre gigantes que deve alterar as relações de poder no mundo globalizado.

(<http://educacao.uol.com.br/atualidades/censura-internet.jhtm>)

O país a que se refere a notícia é

- (A) a China.
- (B) a Índia.
- (C) o Irã.
- (D) o Iraque.
- (E) o Afeganistão.

48. A ficção científica em 3D se tornou, no início de 2010, o filme com maior bilheteria do mundo na história do cinema, superando os 2 bilhões de dólares arrecadados. A superprodução futurista foi dirigida por James Cameron o mesmo cineasta de “Titanic”, e que até agora ostentava o título de maior bilheteria com uma arrecadação de 1,843 bilhão de dólares.

(<http://oglobo.globo.com/cultura/mat/2010/01/31/>)

A notícia refere-se ao filme

- (A) Alice no país das maravilhas.
- (B) Crepúsculo.
- (C) O fim da escuridão.
- (D) Amor sem escalas.
- (E) Avatar.

49. Leilão da usina de Belo Monte marca mais uma etapa numa polêmica de três décadas; quem é contra acredita numa “virada”

(O Estado de S.Paulo, 25.04.2010)

A construção da usina de Belo Monte tem provocado grandes discussões entre técnicos e ecologistas. Essa usina será construída no rio

- (A) São Francisco (Nordeste).
- (B) Paraná (Sudeste).
- (C) Xingu (Amazônia).
- (D) Tocantins (Centro-Oeste).
- (E) Jacui (Sul).

50. Entre as recentes ações da Polícia Federal está a Operação Caixa de Pandora que tem como um de seus principais objetivos

- (A) esclarecer a atual situação de César Batisti, condenado a prisão perpétua na Itália e que se encontra refugiado no Brasil desde 2007.
- (B) desvendar esquema de cobrança de propinas e pagamento de mesada a políticos aliados do então governador do Distrito Federal.
- (C) quebrar o sigilo bancário de senadores de partidos oposicionistas que têm, sistematicamente, votado contra os projetos do Executivo.
- (D) investigar a origem dos depósitos realizados em bancos suíços por deputados paulistas que já ocuparam cargos no Poder Executivo.
- (E) tornar público o esquema de compra de emissoras de rádio e TV por parentes de deputados e senadores de partidos aliados do governo federal.

REDAÇÃO

Leia os textos motivadores para a elaboração de sua dissertação, que deverá estar em conformidade com a norma padrão da língua portuguesa. Dê um título ao seu texto.

TEXTO I

No Haiti a terra sacudiu-se contra um povo digno. Chamamos todos os governos e organizações a reagir com a mesma força do terrível terremoto. É isso o que merece o povo haitiano. É preciso tecer uma autêntica solidariedade internacional em defesa deste povo, que marcou a história do nosso continente com a coragem da luta por justiça social. Um povo que, se hoje é o mais pobre da América Latina, é porque foi subjugado, levado à miséria pela espoliação sistemática de potências imperialistas. Como nunca, a solidariedade mundial com os haitianos é necessária: urge criar condições para uma reparação histórica das violências cometidas contra o país.

(<http://internacionalpsol.wordpress.com/2010/01/15/haiti-nos-chama-solidariedade-incondicional-e-respeito-a-soberania-do-pais/>)

TEXTO II

Líderes de diversos países, entre eles, Reino Unido, Equador, Colômbia, Peru, Venezuela, Bolívia, México, Paraguai e Uruguai manifestaram neste sábado condolências ao Chile e se colocaram à disposição para o que for necessário. O terremoto que atingiu o país na madrugada deste sábado matou ao menos 122 pessoas.

(www1.folha.uol.com.br/folha/mundo/ult94u699991.shtml)

TEXTO III

Os apelos por donativos para as vítimas das enchentes no Rio estão sendo ouvidos e as centenas de postos de arrecadação espalhados no Estado não param de receber roupas e mantimentos, entre outras doações. Na sede da Cruz Vermelha, no centro da capital, pessoas chegam a todo momento e não falta trabalho para os mais de 300 voluntários que se revezam no local. O presidente da filial da Cruz Vermelha no Rio, Luiz Alberto Sampaio, agradeceu à população, mas pediu que as pessoas deem prioridade neste momento à doação de alimentos não perecíveis, produtos de higiene e limpeza, pratos e talheres.

(<http://noticias.terra.com.br/brasil/noticias>)

Com base nas informações dos textos e em outras de seu conhecimento, elabore uma dissertação a partir do tema:

A IMPORTÂNCIA DA SOLIDARIEDADE PARA A RECONSTRUÇÃO HUMANA DA SOCIEDADE

